

POINTRAC 31

Profibus PA

Радиометрический датчик для сигнализации предельного уровня



Область применения

Радиометрический датчик POINTRAC 31 предназначен для сигнализации предельного уровня жидкостей и сыпучих продуктов. Независимо от монтажной позиции, датчик надежно регистрирует предельный уровень в емкости в любых отраслях промышленности. Благодаря высокой чувствительности, POINTRAC 31 обеспечивает точную сигнализацию при самой минимальной активности источника излучения.

Преимущества

- Точные результаты измерения независимо от условий процесса
- Высокая технологическая безопасность благодаря обнаружению налипания
- Экономичная сигнализация при тяжелых окружающих условиях

Функция

При радиометрическом измерении используется сфокусированное гамма-излучение изотопов цезия-137 или кобальта-60. Излучение принимается радиометрическим датчиком, установленным на противоположной от источника излучения стороне емкости. Сцинтиллятор датчика преобразует принятое гамма-излучение в электрические сигналы. При проникновении через среду гамма-излучение ослабляется, и по интенсивности принятого излучения датчик может рассчитать уровень заполнения, предельный уровень, плотность или массовый расход.

Технические данные

Диапазон измерения	50 мм (2 in), 152 мм (6 in) или 304 мм (12 in)
Воспроизводимость	±0,5 % при -40 °C ... +60 °C (-40 °F ... +140 °F)
Температура окружающей среды, хранения и транспортировки	-40 °C ... +60 °C (-40 °F ... +140 °F) Имеется также расширенный диапазон
Питание	
Рабочее напряжение	20 ... 72 V DC; 20 ... 253 V AC, 50/60 Hz
Макс. потребляемая мощность	4 W; 6 VA
Аналоговый вход	
Вид входа	4 ... 20 mA пассивный
Внутренняя нагрузка	250 Ω
Переключающий вход	
Вид входа	
– Open Collector	10 mA
– Релейный контакт	100 mA
Релейный выход	
Напряжение переключения	min. 10 mV, max. 253 V AC, 253 V DC
Ток переключения	min. 10 μA, max. 3 A AC, 1 A DC
Мощность переключения	min. 50 mW, max. 750 VA AC, 40 W DC
Тоновый выход	
Диапазон	8/16 mA/HART, активный или пассивный
Макс. нагрузка	500 Ω (300 Ω при искробезопасной схеме)

Переключающий выход

Тип выхода	Транзисторный выход NPN (беспотенциальный)
Напряжение переключения	< 55 V DC
Ток нагрузки	< 400 mA
Квалификация SIL	Дополнительно, до SIL2

Материалы/сцинтиллятор

Трубка детектора из нержавеющей стали. В качестве сцинтилляционного материала применяется поливинилтолуол (PVT).

Исполнения корпуса

Корпус в двухкамерном исполнении, из алюминия или нержавеющей стали, степень защиты IP 66/IP 67.

Варианты исполнения электроники

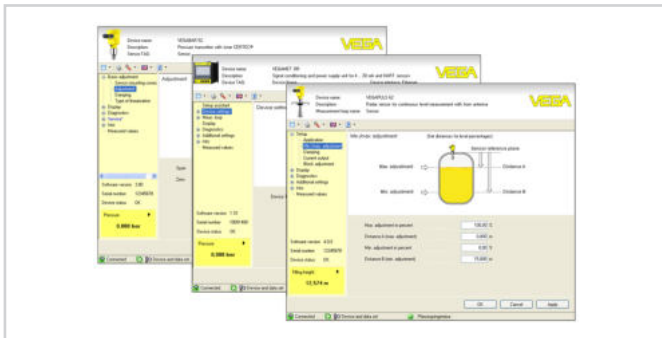
Возможные исполнения электроники: выход 8/16 mA/HART, цифровые выходы Profibus PA и Foundation Fieldbus.

Сертификация

Подробную информацию об имеющихся сертификатах см. в "configurator" на нашей домашней странице www.vega.com/configurator.

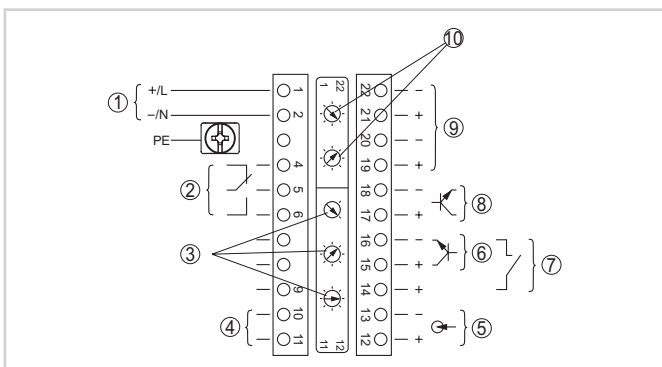
Настройка

Настройка устройства выполняется с помощью съемного модуля индикации и настройки PLICSCOM или ПК с программным обеспечением PACTware и соответствующим DTM. Также возможна настройка с помощью коммуникатора HART либо посредством программного обеспечения других производителей AMS™ или PDM.



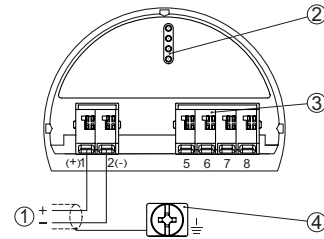
Электрическое подключение

Имеется две клеммные камеры. В зависимости от исполнения устройства, выход сигнала размещен либо в первичной, либо во вторичной камере.



Первичные соединительные клеммы

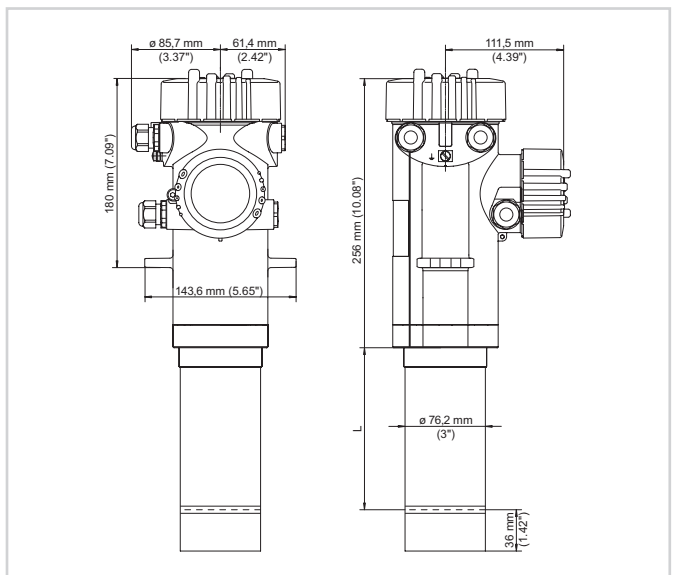
- 1 Электропитание
- 2 Релейный выход
- 3 8/16 mA - активный выход (только устройства во взрывозащищенном исполнении)
- 4 8/16 mA - пассивный выход (только устройства во взрывозащищенном исполнении)
- 5 Вход 4 ... 20 mA
- 6 Переключающий вход с открытым коллектором (Open Collector)
- 7 Переключающий вход - релейный контакт
- 8 Переключающий выход (NPN-транзистор)
- 9 Многодатчиковая шина связи
- 10 2 x Переключатель адреса для многодатчиковой системы



Вторичные соединительные клеммы

- 1 Выход 8/16 mA (только устройства в искробезопасном исполнении)
- 2 Контакт для PLICSCOM
- 3 Клеммы для внешнего индикатора (VEGADIS 61)
- 4 Соединение с землей

Размеры



Размеры POINTRAC 31

Информация

Дополнительную информацию об изделиях фирмы VEGA можно найти на нашей домашней странице www.vega.com. В разделе загрузок www.vega.com/downloads можно найти руководства по эксплуатации, информацию по применению в различных отраслях промышленности, разрешения на применение, чертежи устройств и др.

Выбор устройств

Через "Finder" на www.vega.com/finder и "VEGA Tools" можно выбрать подходящий принцип измерения. Подробные сведения об исполнениях устройства см. в "Configurator" на www.vega.com/configurator и "VEGA Tools".

Контакт

Соответствующее представительство VEGA можно найти на нашей домашней странице www.vega.com.