

VEGATRENN 142

Двухканальный Ex-разделитель питания для датчиков 4 ... 20 mA/HART



Область применения

Двухканальное устройство VEGATRENN 142 предназначено для гальванической развязки и искробезопасного питания, а также передачи сигнала Ex-сертифицированных датчиков 4 ... 20 mA/HART во взрывоопасных зонах. Отдельный источник питания обеспечивает надежную передачу измеренного значения. VEGATRENN 142 применяется в любых отраслях промышленности, в том числе в Ex-применениях. Через VEGATRENN 142 сигналы HART могут передаваться в обоих направлениях. Сигнал HART может сниматься через гнезда HART-коммуникации на передней панели или через клеммы. Полная проникаемость для HART обеспечивает возможность беспрепятственного доступа к настройкам датчика.

Преимущества

- Универсальный Ex-разделитель питания для любых датчиков 4 ... 20 mA/HART
- Полная проникаемость для HART обеспечивает возможность беспрепятственного доступа к настройкам датчика
- Простота монтажа на несущей рейке, а также съемные кодированные клеммы

Функция

Ex-разделитель питания предназначен для искробезопасного питания Ex-сертифицированных датчиков 4 ... 20 mA/HART. Ток от датчика (4 ... 20 mA) линейно и с гальванической развязкой передается к выходу.

Через VEGATRENN 142 сигналы HART могут передаваться в обоих направлениях. Сигнал HART может сниматься через гнезда HART-коммуникации на передней панели или через клеммы. Полная проникаемость для HART обеспечивает возможность беспрепятственного доступа к настройкам датчика.

Технические данные

Общие данные

Модель: Устройство для монтажа на несущей рейке 35 x 7,5 по EN 50022/60715

Соединительные клеммы

- Вид клемм: Винтовая клемма
- Сечение провода: 0,25 мм² (AWG 23) ... 2,5 мм² (AWG 12)

Питание

Рабочее напряжение

- Номинальное напряжение AC: 24 ... 230 V (-15 %, +10 %) 50/60 Hz
- Номинальное напряжение DC: 24 ... 65 V DC (-15 %, +10 %)

Макс. потребляемая мощность: 5 W (20 VA)

Тоновая цепь датчика

Число датчиков: 2 x 4 ... 20 mA/HART (5 x многоточечный HART на один канал)

Вид входа: Активный (питание датчика от VEGATRENN 142)

Напряжение на клеммах: 21 ... 16,5 V при 4 ... 20 mA

Напряжение холостого хода: 24 V (+/- 1 V)

Ток короткого замыкания: < 26 mA

Остаточная пульсация: < 50 mV RMS

Тоновая цепь формирования сигнала

Число: 2 x 4 ... 20 mA/HART

Тип выхода: Активный

Напряжение холостого хода: < 16,5 V

Остаточная пульсация выходного тока: < 50 µA RMS

Ток при коротком замыкании на входе: < 10 µA

Макс. подключаемая нагрузка: 600 Ohm

Условия окружающей среды

Температура окружающей среды на месте установки устройства: -20 ... +60 °C (-4 ... +140 °F)

Защитные меры

Степень защиты: IP 20

Категория перенапряжения (IEC 61010-1)

– до 2000 м (6562 ft) над уровнем моря: II

– до 5000 м (16404 ft) над уровнем моря: II - только с предвключенной защитой от перенапряжения

– до 5000 м (16404 ft) над уровнем моря: I

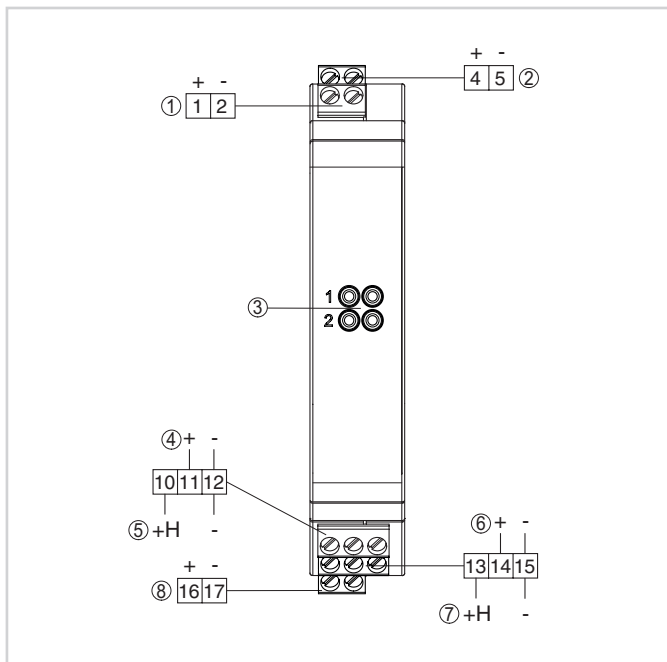
Класс защиты: II

Степень загрязнения: 2

Сертификация

Подробную информацию об имеющихся сертификатах см. в "configurator" на нашей домашней странице www.vega.com/configurator.

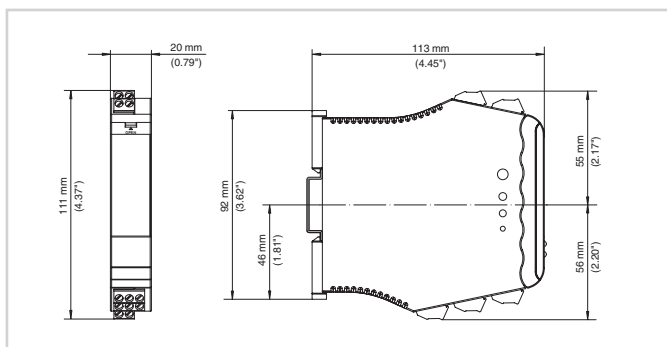
Электрическое подключение



- 1 Токовая цепь датчика, канал 1 (4 ... 20 mA/HART, Ex-зона)
- 2 Токовая цепь датчика, канал 2 (4 ... 20 mA/HART, Ex-зона)
- 3 Гнезда HART-коммуникации для подключения HART-коммуникатора, напр. VEGACONNECT
- 4 Токовая цепь формирования сигнала, канал 1 (4 ... 20 mA/HART, активный выход)
- 5 Токовая цепь формирования сигнала, канал 1 (4 ... 20 mA/HART, активный выход с подключенным HART-сопротивлением)
- 6 Токовая цепь формирования сигнала, канал 2 (4 ... 20 mA/HART, активный выход)
- 7 Токовая цепь формирования сигнала, канал 2 (4 ... 20 mA/HART, активный выход с подключенным HART-сопротивлением)
- 8 Питание

Порядок электрического подключения устройства см. в Руководстве по эксплуатации на нашей домашней странице www.vega.com/downloads.

Размеры



Размеры VEGATRENN 142

Информация

Дополнительную информацию об изделиях фирмы VEGA можно найти на нашей домашней странице www.vega.com. В разделе загрузок www.vega.com можно найти руководства по эксплуатации, информацию по применению в различных отраслях промышленности, разрешения на применение, чертежи устройств и др.

Контакт

Соответствующее представительство VEGA можно найти на нашей домашней странице www.vega.com.