

Инструкция

PLICSLED

Съемный модуль индикации для
сигнализатора предельного уровня



Document ID: 47885



VEGA

Содержание

1	О данном документе	
1.1	Функция	3
1.2	Целевая группа	3
1.3	Используемые символы	3
2	В целях безопасности	
2.1	Требования к персоналу	4
2.2	Надлежащее применение	4
2.3	Указания по безопасности для Ex-зон	4
2.4	Экологическая безопасность	4
3	Описание изделия	
3.1	Структура	5
3.2	Принцип работы	6
3.3	Хранение и транспортировка	6
4	Подключение к источнику питания	
4.1	Подготовка к подключению	8
4.2	Порядок подключения	8
5	Начальная установка	
5.1	Начальная установка	10
6	Содержание в исправности	
6.1	Ремонт прибора	11
7	Демонтаж	
7.1	Порядок демонтажа	12
7.2	Утилизация	12
8	Приложение	
8.1	Технические данные	13
8.2	Размеры	14

1 О данном документе

1.1 Функция

Данная инструкция, вместе с руководствами по эксплуатации соответствующих приборов, содержит необходимую информацию для быстрой настройки и безопасной эксплуатации оборудования. Перед пуском в эксплуатацию ознакомьтесь с данной инструкцией.

1.2 Целевая группа

Данное руководство по эксплуатации предназначено для обученного персонала. При работе персонал должен иметь и исполнять изложенные здесь инструкции.

1.3 Используемые символы



Информация, указания, рекомендации

Символ обозначает дополнительную полезную информацию.



Осторожно: Несоблюдение данной инструкции может привести к неисправности или сбою в работе.

Предупреждение: Несоблюдение данной инструкции может нанести вред персоналу и/или привести к повреждению прибора.

Опасно: Несоблюдение данной инструкции может привести к серьезному травмированию персонала и/или разрушению прибора.



Применения Ex

Символ обозначает специальные инструкции для применений во взрывоопасных зонах.



Список

Ненумерованный список не подразумевает определенного порядка действий.



Действие

Стрелка обозначает отдельное действие.



Порядок действий

Нумерованный список подразумевает определенный порядок действий.

2 В целях безопасности

2.1 Требования к персоналу

Данное руководство предназначено только для обученного и допущенного к работе с прибором персонала.

При работе с устройством требуется всегда иметь необходимые средства индивидуальной защиты.

2.2 Надлежащее применение

Модуль индикации PLICSLED является частью датчика, которая может надеваться на блок электроники сигнализатора предельного уровня с релейным выходом.

2.3 Указания по безопасности для Ex-зон

Для Ex-применений следует соблюдать специальные указания по безопасности, которые являются составной частью данного руководства по эксплуатации и прилагаются к нему для каждого поставляемого устройства с Ex-разрешением.

2.4 Экологическая безопасность

Защита окружающей среды является одной из наших важнейших задач. Принятая на нашем предприятии система экологического контроля сертифицирована в соответствии с DIN EN ISO 14001 и обеспечивает постоянное совершенствование комплекса мер по защите окружающей среды.

Защите окружающей среды будет способствовать соблюдение рекомендаций, изложенных в следующих разделах данного руководства:

- Глава "Хранение и транспортировка"
- Глава "Утилизация"

3 Описание изделия

3.1 Структура

Компоненты

Если датчик заказан для поставки с завода с модулем индикации PLICSLED, то модуль индикации будет уже смонтирован.

Модуль индикации также можно смонтировать в качестве дооснащения датчика.

Комплект поставки - поставляемый с датчиком модуль индикации

Комплект поставки включает:

- Модуль индикации PLICSLED уже смонтирован в датчике (не подключен)
- Подходящая крышка корпуса
- Пакет с соединительным кабелем и двойными кабельными наконечниками-гильзами
- Документация
 - Руководство по эксплуатации прибора
 - Данная инструкция по эксплуатации

Комплект поставки - модуль индикации для дооснащения

Комплект поставки включает:

- Модуль индикации PLICSLED
- Пакет с соединительным кабелем и двойными кабельными наконечниками-гильзами
- Документация
 - Данная инструкция по эксплуатации



Примечание:

Подходящую крышку корпуса устройства нужно заказывать отдельно.

Следующие крышки подходят для применения с модулем индикации PLICSLED.



Рис. 1: Исполнения крышки для применения с модулем индикации PLICSLED

- 1 Крышка корпуса пластиковая, с прозрачным окошком
- 2 Крышка корпуса пластиковая, полностью прозрачная
- 3 Крышка корпуса алюминиевая, с прозрачным окошком
- 4 Крышка корпуса из нержавеющей стали (точное литье), с прозрачным окошком
- 5 Крышка корпуса из нержавеющей стали (электрополир.), с прозрачным окошком

Область применения

Для ясно видимой индикации состояния переключения, на датчик можно установить модуль индикации PLICSLED.

При использовании полностью прозрачной пластиковой крышки контрольный индикатор PLICSLED также хорошо виден и со стороны.

Модуль индикации PLICSLED применяется для всех сигнализаторов предельного уровня с релейным выходом. Имеется два различных исполнения.

- Сигнальный цвет - зеленый/красный
- Сигнальный цвет - зеленый/желтый

Модуль индикации может использоваться на следующих сигнализаторах предельного уровня.

- VEGASWING 61, 63, 66
- VEGAVIB 61, 62, 63
- VEGAWAVE 61, 62, 63
- VEGAMIP R61, R62
- VEGACAP 62, 63, 64, 65, 66, 67, 69

Упаковка

3.3 Хранение и транспортировка

Прибор поставляется в упаковке, обеспечивающей его защиту во время транспортировки. Соответствие упаковки обычным транспортным требованиям проверено согласно ISO 4180.

Упаковка прибора в стандартном исполнении состоит из экологически чистого и поддающегося переработке картона. Для упаковки приборов в специальном исполнении также применяются пенополиэтилен и полиэтиленовая пленка, которые можно утилизировать на специальных перерабатывающих предприятиях.

Температура хранения и транспортировки

- Температура хранения и транспортировки: см. "*Приложение - Технические данные - Условия окружающей среды*"
- Относительная влажность воздуха 20 ... 85 %

4 Подключение к источнику питания

4.1 Подготовка к подключению

Модуль индикации PLICSLED может использоваться только на блоках электроники с релейным выходом. Дальнейшую информацию см. также в гл. "Технические данные".

При заказе с датчиком модуль PLICSLED также просто установлен на датчике. Соединительные кабели должны быть подключены с двойными кабельными наконечниками-гильзами. См. также Руководство по эксплуатации датчика.

Для выполнения электрического подключения требуется следующий инструмент:

- Отвертка для винта со шлицевой головкой 3 мм (0.12 in)
- Обжимные клещи для кабельных наконечников-гильз

Следующие монтажные принадлежности прилагаются к модулю индикации:

- Двойные кабельные наконечники-гильзы
- Соединительный кабель (серый)

4.2 Порядок подключения

1. Открыть крышку корпуса.
2. Соединительные провода на блоке электроники подключить согласно руководству по эксплуатации соответствующего датчика.
3. Подключение выполняется согласно следующей схеме подключения.

К одной соединительной клемме должно подключаться два провода. Для этого используются прилагаемые двойные кабельные наконечники-гильзы.

Слегка потянув за соединительные провода, проверить, прочно ли вставлены кабельные концы в двойной кабельный наконечник-гильзу.

4. Соединительные провода модуля индикации PLICSLED подключить к блоку электроники согласно следующей схеме подключения.

Слегка потянув за соединительные провода, проверить, прочно ли вставлены кабельные концы в клеммы.

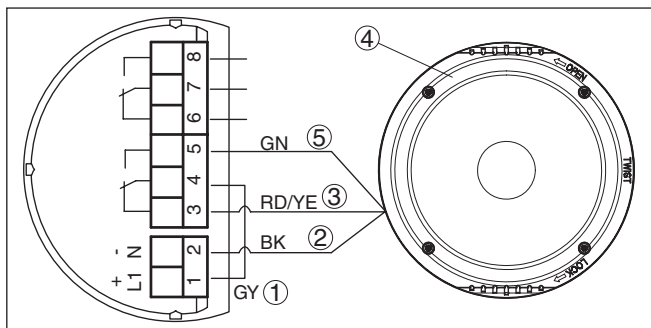


Рис. 2: Подключение модуля индикации

- 1 Соединительный кабель (GY = серый) - между клеммами 1 и 4
- 2 Соединительный провод (BK = черный) - к клемме 2
- 3 Соединительный провод (RD = красный или YE = желтый) - к клемме 3
- 4 Модуль индикации PLICSLED
- 5 Соединительный провод (GN = зеленый) - к клемме 5



Примечание:

У исполнения с зеленым/красным сигнальным цветом соединительный провод (3) красный (RD), у исполнения с зеленым/желтым сигнальным цветом соединительный провод (3) желтый (YE).

5. Модуль индикации PLICSLED (1) надеть на электронику.



Рис. 3: Модуль индикации надеть на блок электроники

6. Закрыть крышку корпуса.

5 Начальная установка

5.1 Начальная установка

Пуск в эксплуатацию выполняется согласно Руководству по эксплуатации датчика.

Модуль индикации PLICSLED сразу ясно показывает состояние переключения датчика.

Крышка корпуса

Должна применяться крышка корпуса, соответствующая исполнению корпуса.

При заказе модуля индикации PLICSLED для дооснащения датчика, необходимо указать исполнение корпуса датчика.

- Пластиковый корпус - пластиковая прозрачная крышка или пластиковая крышка с прозрачным окошком
- Корпус из нержавеющей стали (точное литье) - крышка из нержавеющей стали (точное литье) с прозрачным окошком из стекла
- Корпус из нержавеющей стали (электрополир.) - крышка из нержавеющей стали (электрополир.) с прозрачным окошком из стекла
- Алюминиевый корпус (литье под давлением) - алюминиевая крышка (литье под давлением) с прозрачным окошком из стекла

При применении крышки из прозрачного пластика контрольная индикация PLICSLED видна также сбоку.

Сигнальные цвета - модули индикации

Модули индикации PLICSLED имеют два различных исполнения.

- Сигнальный цвет - зеленый/красный
- Сигнальный цвет - зеленый/желтый

Зеленый всегда служит для индикации безопасного состояния. Желтый или красный сигнализируют небезопасное состояние.

6 Содержание в исправности

6.1 Ремонт прибора

Ремонтный формуляр и подробную информацию по процедуре см. на www.vega.com/downloads и "*Formulare und Zertifikate*".

Заполнение такого формуляра позволит быстро и без дополнительных запросов произвести ремонт.

При необходимости ремонта сделать следующее:

- Распечатать и заполнить бланк для каждого прибора
- Прибор очистить и упаковать для транспортировки
- Заполненный формуляр и имеющиеся данные безопасности прикрепить снаружи на упаковку
- Адрес для обратной доставки можно узнать у нашего представителя в вашем регионе. Наши региональные представительства см. на нашей домашней странице www.vega.com.

7 Демонтаж

7.1 Порядок демонтажа

Выполнить действия, описанные в п. "Монтаж" и "Подключение к источнику питания", в обратном порядке.

7.2 Утилизация

Устройство состоит из перерабатываемых материалов. Конструкция прибора позволяет легко отделить блок электроники.

Утилизация в соответствии с установленными требованиями исключает негативные последствия для человека и окружающей среды и позволяет повторно использовать ценные материалы.

Материалы: см. п. "Технические данные"

При невозможности утилизировать устройство самостоятельно, обращайтесь к изготовителю.

Директива WEEE 2002/96/EG

Данное устройство не подлежит действию Директивы WEEE 2002/96/EG и соответствующих национальных законов.

Для утилизации устройство следует направлять прямо на специализированное предприятие, минуя коммунальные пункты сбора мусора, которые, в соответствии с Директивой WEEE, могут использоваться только для утилизации продуктов личного потребления.

8 Приложение

8.1 Технические данные

Технические данные

Прочие технические данные: см. Руководство по эксплуатации датчика.

Общие данные

Материал

– Корпус	ABS
– Световодная поверхность	PMMA
Элемент индикации	Светодиод со световодом
Вес	прибл. 100 г (0.22 lbs)

Условия процесса

Температура окружающей среды	-40 ... +80 °C (-40 ... +176 °F)
Устойчивость к вибрации	5 g (EN 60721-3-4/K1. 4M8)
Устойчивость к удару	50 g (EN 60721-3-6/K1. 6M4)

Питание

Рабочее напряжение	20 ... 253 V AC/DC (50/60 Hz)
Потребляемая мощность	0,8 W/2 VA - при 253 V AC

Защита

Степень защиты

– не установлен в датчике	IP 30
– установлен в корпусе без крышки	IP 30
Категория перенапряжений	III
Класс защиты	
– С металлическим корпусом	I
– с пластиковым корпусом	II
Степень загрязнения	2

8.2 Размеры

Модуль индикации PLICSLED

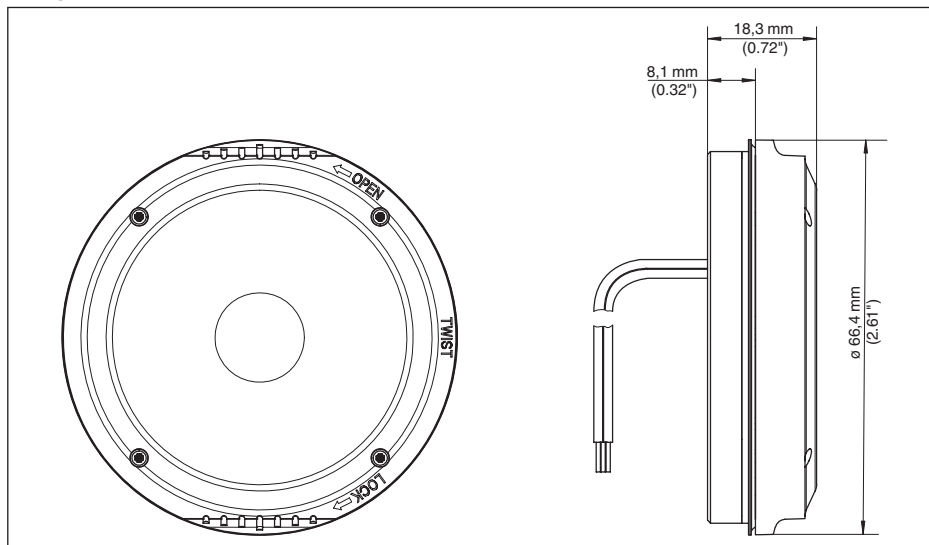
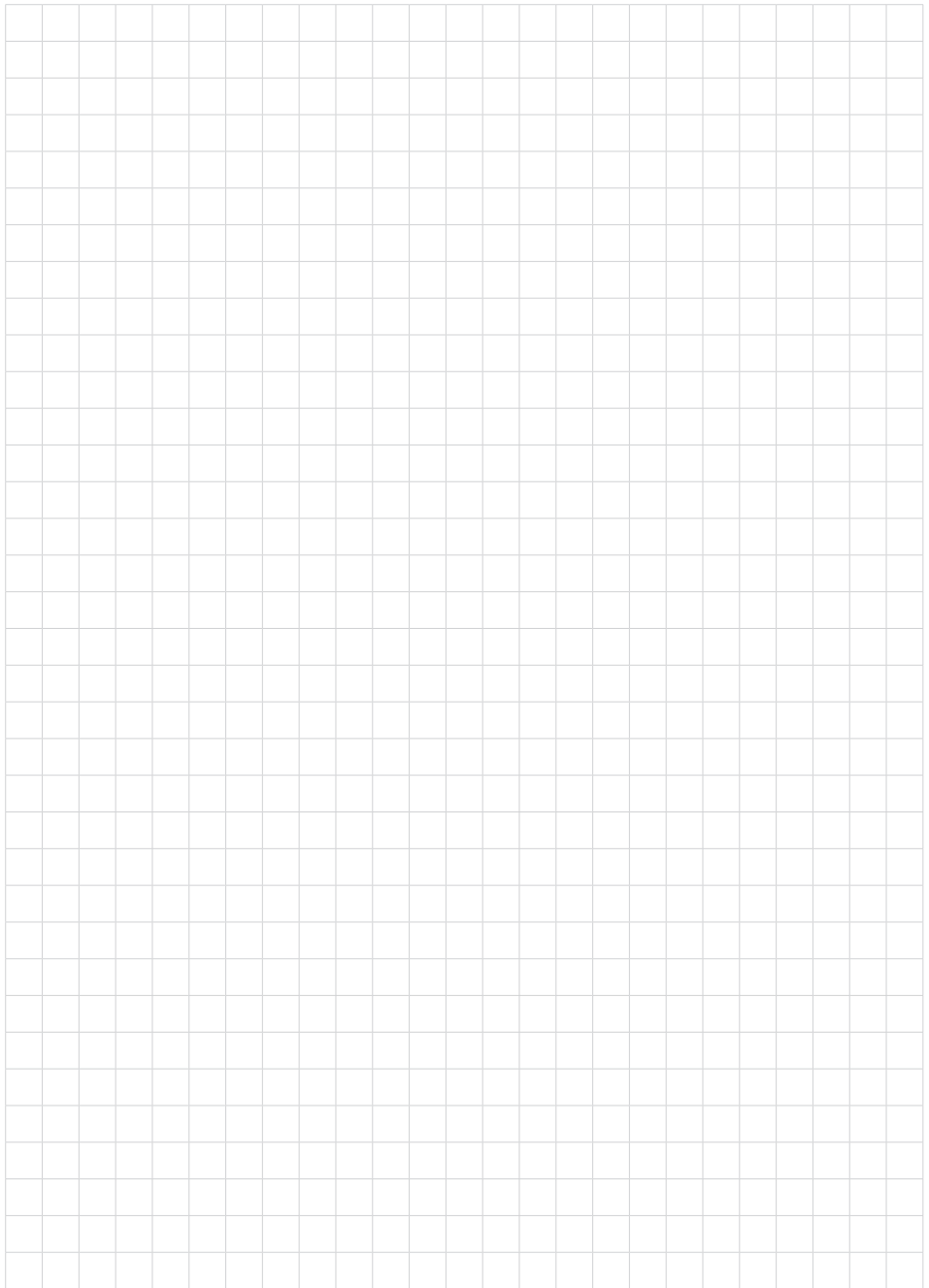


Рис. 4: Размеры модуля индикации PLICSLED



47885-RU-141028

Дата печати:

VEGA



Вся приведенная здесь информация о комплектности поставки, применении и условиях эксплуатации датчиков и систем обработки сигнала соответствует фактическим данным на момент.

Возможны изменения технических данных

© VEGA Grieshaber KG, Schiltach/Germany 2014



47885-RU-141028

VEGA Grieshaber KG
Am Hohenstein 113
77761 Schiltach
Germany

Phone +49 7836 50-0
Fax +49 7836 50-201
E-mail: info.de@vega.com
www.vega.com