

# Инструкция

## Монтажный кронштейн

с отражателем на 45°  
для VEGAPULS WL 61



Document ID: 48260



**VEGA**

## Содержание

### 1 В целях безопасности

1.1	Требования к персоналу .....	3
1.2	Надлежащее применение .....	3
1.3	Предупреждение о неправильном применении .....	3
1.4	Общие указания по безопасности .....	3
1.5	Указания по безопасности для Ех-зон .....	3

### 2 Описание изделия

2.1	Структура .....	4
2.2	Принцип работы .....	4

### 3 Пуск в эксплуатацию

3.1	Монтажный кронштейн с отражателем на 45° из принадлежностей VEGA .....	6
3.2	Собственный отражатель на месте монтажа .....	6

### 4 Приложение

4.1	Технические данные .....	8
4.2	Размеры .....	8

## **1 В целях безопасности**

### **1.1 Требования к персоналу**

Данное руководство предназначено только для обученного и допущенного к работе с прибором персонала.

При работе на устройстве и с устройством необходимо всегда носить требуемые средства индивидуальной защиты.

### **1.2 Надлежащее применение**

Монтажный кронштейн с отражателем на 45° является принадлежностью для радарного датчика VEGAPULS WL 61.

### **1.3 Предупреждение о неправильном применении**

Не соответствующее назначению применение прибора является потенциальным источником опасности и может привести, например, к переполнению емкости или повреждению компонентов установки из-за неправильного монтажа или настройки.

### **1.4 Общие указания по безопасности**

Необходимо соблюдать указания по безопасности, имеющиеся в руководстве по эксплуатации соответствующего датчика.

### **1.5 Указания по безопасности для Ех-зон**

Для Ех-применений следует соблюдать специальные указания по безопасности, которые прилагаются к каждому датчику в Ех-исполнении и являются составной частью руководства по эксплуатации датчика.

## 2 Описание изделия

### 2.1 Структура

#### Комплект поставки

Комплект поставки включает:

- Монтажный кронштейн
- Крепежные винты
- Документация
  - Данная инструкция

### 2.2 Принцип работы

#### Область применения

Закрытые камеры ливнеспуска имеют мало места между верхним перекрытием и поверхностью воды. Здесь трудно выполнить обычный вертикальный монтаж уровнемера.

В таких случаях рекомендуется горизонтальный монтаж датчика. При этом радарные импульсы должны направляться к поверхности воды посредством отражателя на  $45^\circ$ . Можно использовать собственный отражатель, установленный на месте применения, например стальной лист, либо можно установить датчик на монтажном кронштейне с отражателем на  $45^\circ$  из принадлежностей VEGA.

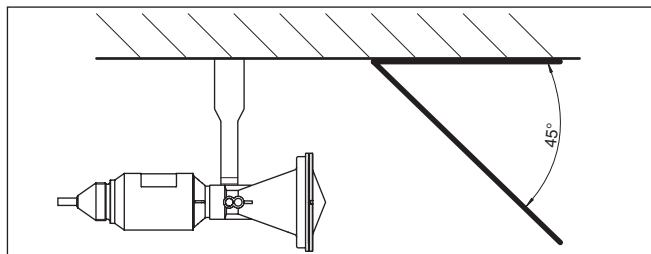


Рис. 1: Горизонтальный монтаж посредством монтажной скобы и местного отражателя

#### Примечание:

При такой схеме монтажа, базовая плоскость, указанная в гл. "Технические данные" руководства по эксплуатации VEGAPULS WL 61 (см. следующий рис.), более не действительна.

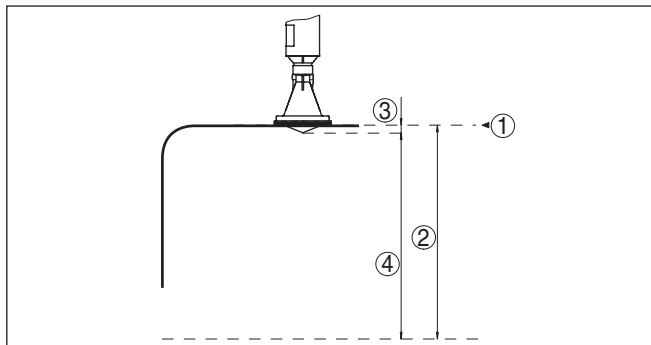


Рис. 2: Данные для входной величины

- 1 Базовая плоскость
- 2 Измеряемая величина, макс. диапазон измерения
- 3 Длина антенны
- 4 Полезный диапазон измерения

Возникает смещение, зависящее от расстояния до отражателя, которое следует учитывать при выполнении установки датчика.

Порядок описан в следующей главе данной инструкции.

### 3 Пуск в эксплуатацию

#### 3.1 Монтажный кронштейн с отражателем на 45° из принадлежностей VEGA

При такой комбинации базовой плоскостью является нижняя сторона перекрытия, на котором смонтирован датчик.

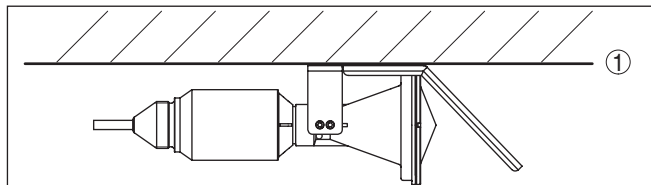


Рис. 3: Горизонтальный монтаж посредством монтажного кронштейна с отражателем на 45°

1 Базовая плоскость

Установка выполняется в порядке, описанном в Руководстве по эксплуатации VEGAPULS WL 61.

#### 3.2 Собственный отражатель на месте монтажа

Установка с учетом смещения выполняется в следующем порядке:

1. Смонтировать датчик с отражателем согласно указаниям в гл. "Принцип работы".

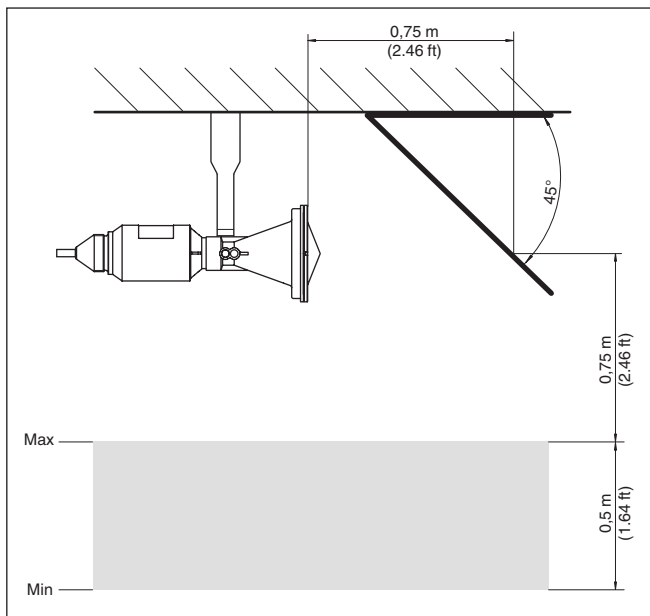


Рис. 4: Учет смещения

2. Измеренное расстояние при минимальном уровне ввести как установку Min., например: 2,0 м.
3. Определить разность между минимальным и максимальным уровнем, например: 0,5 м.
4. Вычислить расстояние для установки Max., в этом примере:  $2,0 \text{ м} - 0,5 \text{ м} = 1,5 \text{ м}$
5. Это значение ввести как установку Max.

## 4 Приложение

### 4.1 Технические данные

#### Материалы

Монтажный кронштейн	316L
Крепежные винты	316

### 4.2 Размеры

#### VEGAPULS WL 61, монтажный кронштейн с отражателем на 45°

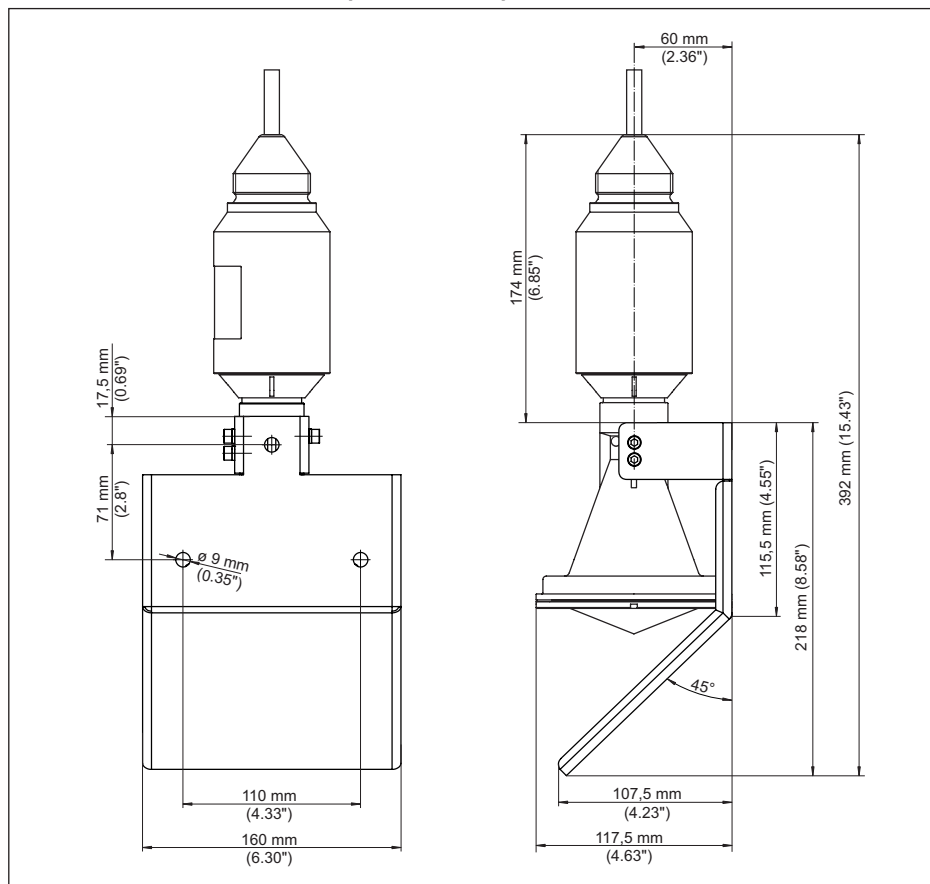
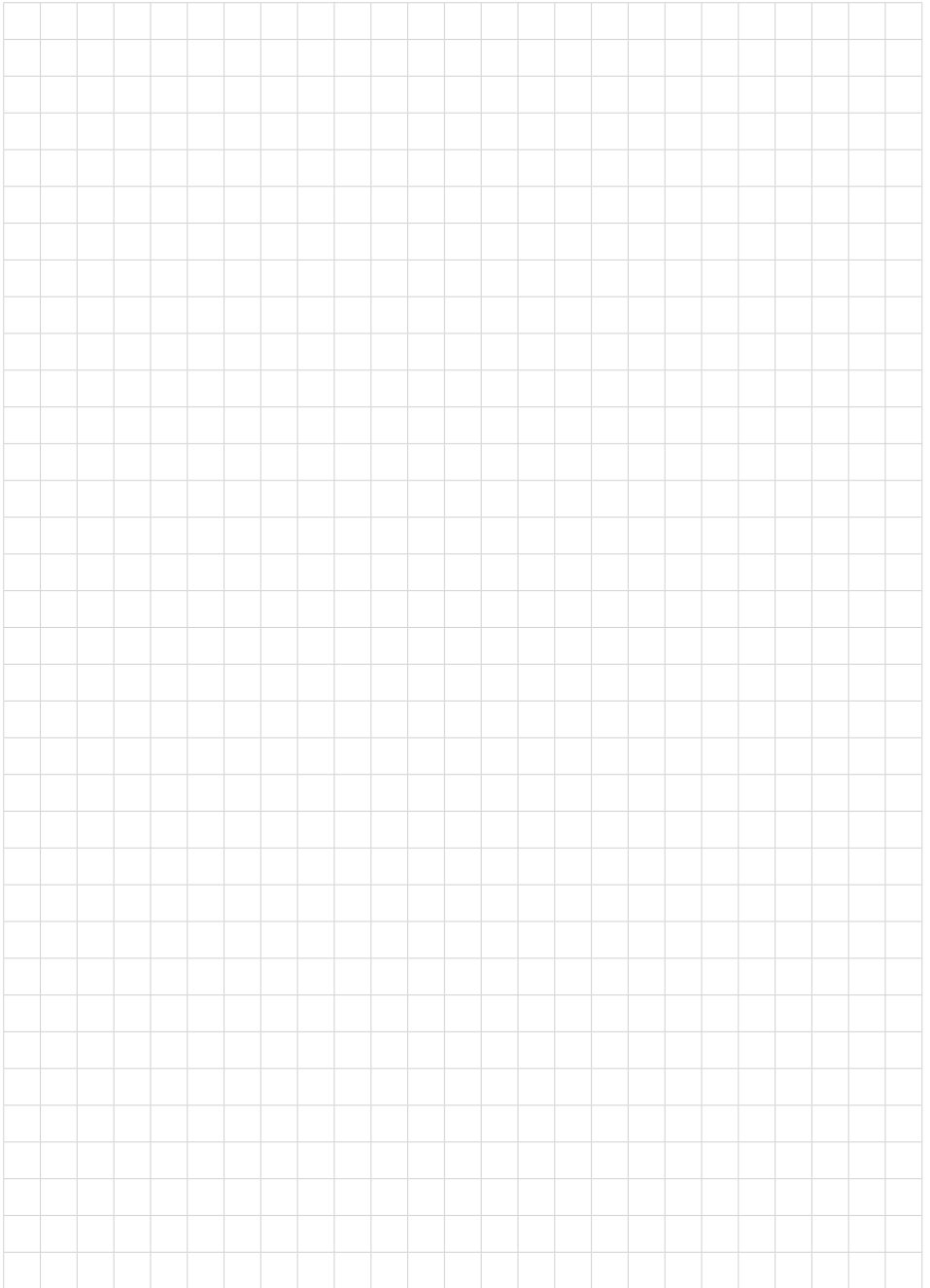
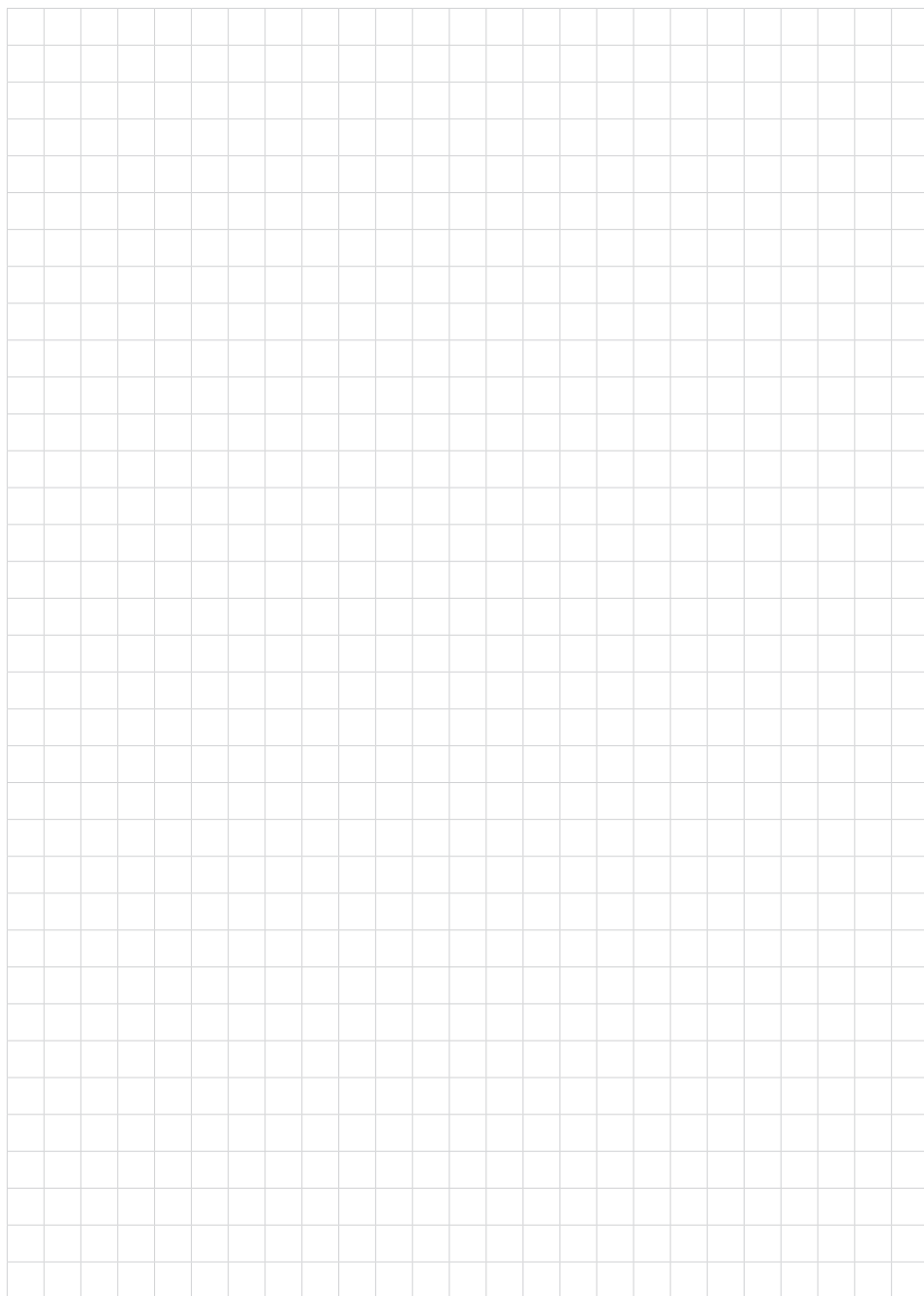


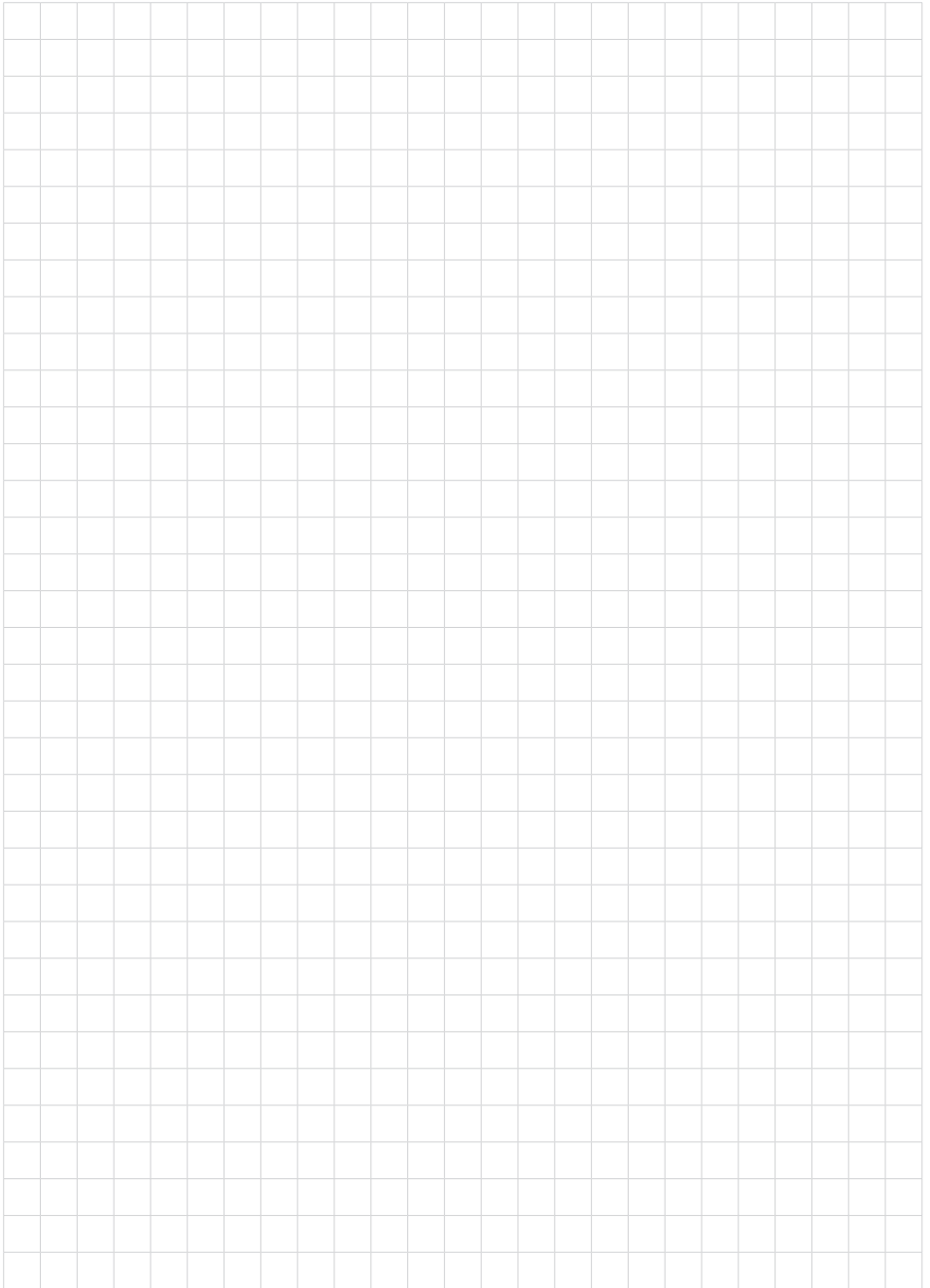
Рис. 5: VEGAPULS WL 61, монтажный кронштейн с отражателем на 45°



48260-RU-150921



48260-RU-150921



48260-RU-150921

Дата печати:

**VEGA**



Вся приведенная здесь информация о комплектности поставки, применении и условиях эксплуатации датчиков и систем обработки сигнала соответствует фактическим данным на момент.

Возможны изменения технических данных

© VEGA Grieshaber KG, Schiltach/Germany 2015



48260-RU-150921

VEGA Grieshaber KG  
Am Hohenstein 113  
77761 Schiltach  
Germany

Phone +49 7836 50-0  
Fax +49 7836 50-201  
E-mail: [info.de@vega.com](mailto:info.de@vega.com)  
[www.vega.com](http://www.vega.com)