

# Руководство по эксплуатации

Устройство защиты от перенапряжений

## В 61-300 FI

Для кабелей питания и управления с автоматом защиты от тока утечки



Document ID: 40489



**VEGA**

## Содержание

<b>1</b>	<b>О данном документе</b>	
1.1	Функция .....	3
1.2	Целевая группа.....	3
1.3	Используемые символы.....	3
<b>2</b>	<b>В целях безопасности</b>	
2.1	Требования к персоналу .....	4
2.2	Надлежащее применение .....	4
2.3	Предупреждение о неправильном применении .....	4
2.4	Общие указания по безопасности .....	4
2.5	Маркировка безопасности на устройстве .....	4
2.6	Соответствие требованиям норм ЕС.....	5
2.7	Указания по безопасности для Ex-зон .....	5
2.8	Экологическая безопасность.....	5
<b>3</b>	<b>Описание изделия</b>	
3.1	Структура .....	6
3.2	Принцип работы .....	6
3.3	Упаковка, транспортировка и хранение.....	7
<b>4</b>	<b>Указания по монтажу</b>	
4.1	Монтаж в шкафу распределительного устройства .....	9
4.2	Монтаж в корпусе .....	10
<b>5</b>	<b>Подключение к источнику питания</b>	
5.1	Подготовка к подключению.....	12
5.2	Порядок подключения для исполнения с корпусом .....	12
5.3	Схема подключения .....	13
<b>6</b>	<b>Обслуживание и устранение неисправностей</b>	
6.1	Обслуживание.....	14
6.2	Устранение неисправностей .....	14
6.3	Действия при необходимости ремонта .....	14
<b>7</b>	<b>Демонтаж</b>	
7.1	Порядок демонтажа.....	15
7.2	Утилизация .....	15
<b>8</b>	<b>Приложение</b>	
8.1	Технические данные .....	16
8.2	Размеры В61-300 FI.....	17

### Указания по безопасности для Ex-зон



Для Ex-применений следует соблюдать специальные указания по безопасности, которые прилагаются к каждому устройству в Ex-исполнении и являются составной частью данного руководства по эксплуатации.

Редакция:2016-11-10

## 1 О данном документе

### 1.1 Функция

Данное руководство содержит необходимую информацию для монтажа, подключения и начальной настройки, а также важные указания по обслуживанию и устранению неисправностей. Перед пуском устройства в эксплуатацию ознакомьтесь с изложенными здесь инструкциями. Руководство по эксплуатации должно храниться в непосредственной близости от места эксплуатации устройства и быть доступно в любой момент.

### 1.2 Целевая группа

Данное руководство по эксплуатации предназначено для обученного персонала. При работе персонал должен иметь и исполнять изложенные здесь инструкции.

### 1.3 Используемые символы



#### Информация, указания, рекомендации

Символ обозначает дополнительную полезную информацию.



**Осторожно:** Несоблюдение данной инструкции может привести к неисправности или сбою в работе.



**Предупреждение:** Несоблюдение данной инструкции может нанести вред персоналу и/или привести к повреждению прибора.



**Опасно:** Несоблюдение данной инструкции может привести к серьезному травмированию персонала и/или разрушению прибора.



#### Применения Ex

Символ обозначает специальные инструкции для применений во взрывоопасных зонах.



#### Применения SIL

Этот символ обозначает указания по функциональной безопасности, которые должны соблюдаться при применениях, связанных с безопасностью.



#### Список

Ненумерованный список не подразумевает определенного порядка действий.



#### Действие

Стрелка обозначает отдельное действие.



#### Порядок действий

Нумерованный список подразумевает определенный порядок действий.



#### Утилизация батарей

Этот символ обозначает особые указания по утилизации батарей и аккумуляторов.

## 2 В целях безопасности

### 2.1 Требования к персоналу

Данное руководство предназначено только для обученного и допущенного к работе с прибором персонала.

При работе на устройстве и с устройством необходимо всегда носить требуемые средства индивидуальной защиты.

### 2.2 Надлежащее применение

Устройство защиты от перенапряжений В61-300 FI предназначено для датчиков и устройств формирования сигнала с питанием от сетевого напряжения, подаваемого через устройство защитного отключения (УЗО).

Область применения см. в гл. "Описание".

### 2.3 Предупреждение о неправильном применении

Не соответствующее назначению применение прибора является потенциальным источником опасности и может привести, например, к переполнению емкости или повреждению компонентов установки из-за неправильного монтажа или настройки.

### 2.4 Общие указания по безопасности

Устройство соответствует современному уровню техники с учетом общепринятых требований и норм. Устройство разрешается эксплуатировать только в исправном и технически безопасном состоянии. Ответственность за безаварийную эксплуатацию лежит на лице, эксплуатирующем устройство.

Лицо, эксплуатирующее устройство, также несет ответственность за соответствие техники безопасности действующим и вновь устанавливаемым нормам в течение всего срока эксплуатации.

При эксплуатации необходимо соблюдать изложенные в данном руководстве указания по безопасности, действующие требования к монтажу электрооборудования, а также нормы и условия техники безопасности.

Для обеспечения безопасности и соблюдения гарантийных обязательств, любое вмешательство, помимо мер, описанных в данном руководстве, может осуществляться только персоналом, уполномоченным изготовителем. Самовольные переделки или изменения категорически запрещены.

Следует также учитывать нанесенные на устройство маркировки и указания по безопасности.

### 2.5 Маркировка безопасности на устройстве

Следует соблюдать нанесенные на устройство обозначения и рекомендации по безопасности.

## 2.6 Соответствие требованиям норм ЕС

Устройство выполняет требования соответствующих директив Европейского союза, что подтверждено испытаниями и нанесением знака CE.

Декларацию соответствия можно загрузить с нашей домашней страницы "[www.vega.com](http://www.vega.com)".

## 2.7 Указания по безопасности для Ех-зон

Для Ех-применений следует соблюдать специальные указания по безопасности, которые являются составной частью данного руководства по эксплуатации и прилагаются к нему для каждого поставляемого устройства с Ех-разрешением.

## 2.8 Экологическая безопасность

Защита окружающей среды является одной из наших важнейших задач. Принятая на нашем предприятии система экологического контроля сертифицирована в соответствии с DIN EN ISO 14001 и обеспечивает постоянное совершенствование комплекса мер по защите окружающей среды.

Защите окружающей среды будет способствовать соблюдение рекомендаций, изложенных в следующих разделах данного руководства:

- Глава "*Упаковка, транспортировка и хранение*"
- Глава "*Утилизация*"

## 3 Описание изделия

### 3.1 Структура

#### Комплект поставки

Комплект поставки включает:

- Устройство защиты от перенапряжений В61-300 FI (опция: с встроенной в корпус клеммой РЕ)
- РЕ-клемма для несущей рейки
  - Данное руководство по эксплуатации

#### Компоненты

На следующем рисунке показана конструкция устройства защиты от перенапряжений В61-300 FI:

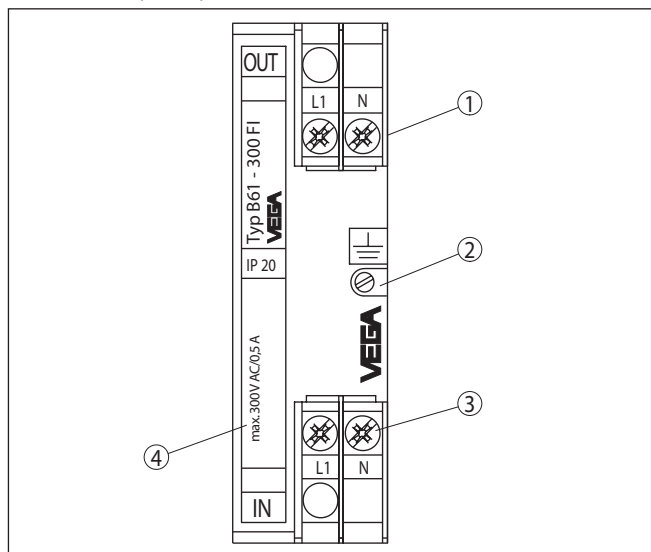


Рис. 1: Конструкция устройства В61-300 FI

- 1 Соединительные клеммы Out (защищенная сторона)
- 2 Винт для крепления на несущей рейке
- 3 Соединительные клеммы In (незащищенная сторона)
- 4 Типовой шильдик

### 3.2 Принцип работы

#### Область применения

Перенапряжения в сети питания могут возникать вследствие не прямых атмосферных разрядов (ударов молнии) или действий схемы, а также из-за индуктивных или емкостных наводок от других электрических систем. Учитывать возможность пиков напряжения (коротких одиночных импульсов) следует особенно в случае длинных кабельных линий питания и сигнала.

Возникшие перенапряжения могут привести к повреждению датчиков и устройств формирования сигнала.

Устройства защиты от перенапряжений VEGA ограничивают возникшие на линиях питания и сигнала перенапряжения

до безопасной величины. Устройства могут монтироваться на несущей рейке по EN 50 022/EN 50 035 в шкафу распределительного устройства либо в металлическом или пластиковом корпусе вблизи датчика.

#### Принцип действия

В качестве защитных элементов для ограничения напряжения применяются варисторы (зависимые от напряжения резисторы), а также разрядники (газоразрядные трубки).

При скачке напряжения до напряжения срабатывания защитного элемента, защитный элемент становится проводящим и гасит энергию путем кратковременного перемыкания питающих проводов. При затухании импульса перенапряжения, защитный элемент возвращается в высокоомное состояние и поэтому более не влияет на цепь питания.

Благодаря такому защитному принципу V61-300 FI без отвоза энергии на землю, добавочное устройство защитного отключения не срабатывает.

### 3.3 Упаковка, транспортировка и хранение

#### Упаковка

Прибор поставляется в упаковке, обеспечивающей его защиту во время транспортировки. Соответствие упаковки обычным транспортным требованиям проверено согласно ISO 4180.

Упаковка прибора в стандартном исполнении состоит из экологически чистого и поддающегося переработке картона. Для упаковки приборов в специальном исполнении также применяются пенополиэтилен и полиэтиленовая пленка, которые можно утилизировать на специальных перерабатывающих предприятиях.

#### Транспортировка

Транспортировка должна выполняться в соответствии с указаниями на транспортной упаковке. Несоблюдение таких указаний может привести к повреждению прибора.

#### Осмотр после транспортировки

При получении доставленное оборудование должно быть незамедлительно проверено в отношении комплектности и отсутствия транспортных повреждений. Установленные транспортные повреждения и скрытые недостатки должны быть оформлены в соответствующем порядке.

#### Хранение

До монтажа упаковки должны храниться в закрытом виде и с учетом имеющейся маркировки складирования и хранения.

Если нет иных указаний, необходимо соблюдать следующие условия хранения:

- Не хранить на открытом воздухе
- Хранить в сухом месте при отсутствии пыли
- Не подвергать воздействию агрессивных сред
- Защитить от солнечных лучей
- Избегать механических ударов

**Температура хранения и транспортировки**

- Температура хранения и транспортировки: см. "*Приложение - Технические данные - Условия окружающей среды*"
- Относительная влажность воздуха 20 ... 85 %

## 4 Указания по монтажу

### 4.1 Монтаж в шкафу распреустройства

Устройство защиты от перенапряжений монтируется в шкафу распреустройства на несущей рейке по EN 50 022 (U-образная рейка) или EN 50 035 (G-образная рейка). Несущая рейка крепится одним винтом снаружи на устройство. Винт обозначен символом функции земли. В зависимости от исполнения, винт гальванически связан с клеммой заземления устройства защиты от перенапряжений (см. принципиальную схему в гл. "Схема подключения").

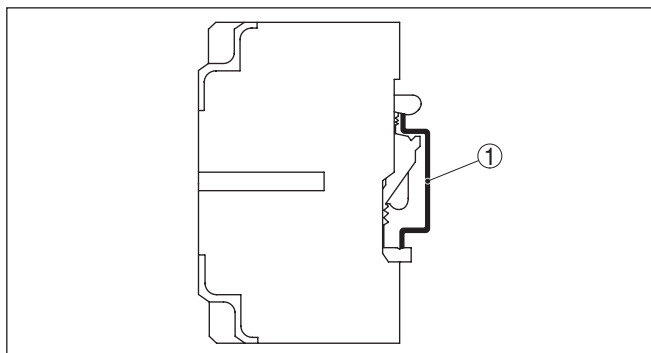


Рис. 2: Монтаж на несущей рейке по EN 50 022 (U-образная рейка) 35 x 7,5 мм

1 Несущая рейка

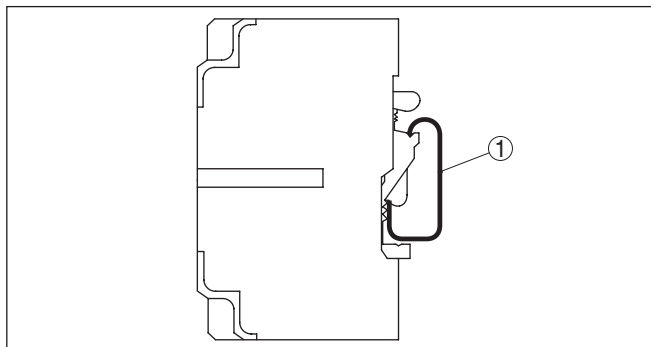


Рис. 3: Монтаж на несущей рейке по EN 50 035 (G-образная рейка) 35 x 7,5 мм

1 Несущая рейка

#### Порядок монтажа

Выполнить следующее:

1. Ослабить крепежный винт

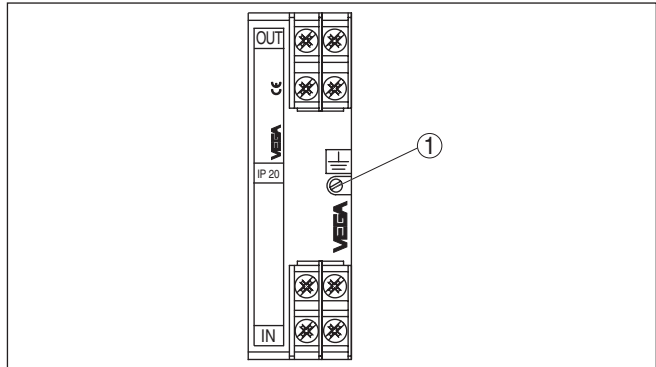


Рис. 4: Монтаж на несущей рейке

- 1 Крепежный винт
2. Устройство защиты от перенапряжений установить на рейку и защелкнуть
3. Затянуть крепежный винт

## 4.2 Монтаж в корпусе

Устройство защиты от перенапряжений также может монтироваться в металлическом или пластиковом корпусе. При монтаже в корпусе кабельные вводы должны смотреть вниз, чтобы исключить проникновение влаги.

Несущая шина внутри корпуса гальванически связана с клеммой заземления снаружи на корпусе. Эта клемма заземления может быть соединена с выравниванием потенциалов (РА). Однако для функционирования устройства защиты от напряжений это не требуется.

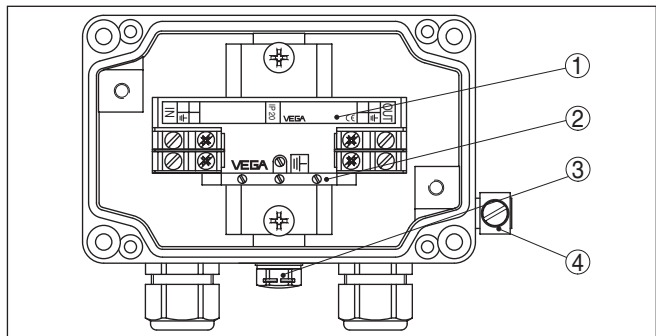


Рис. 5: Монтаж в алюминиевом корпусе

- 1 Устройство защиты от перенапряжений
- 2 Клемма PE
- 3 Выравнивание давления
- 4 Клемма заземления

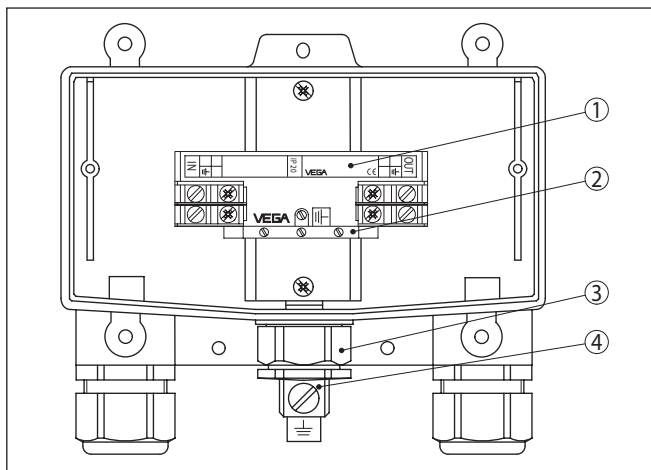


Рис. 6: Монтаж в пластиковом корпусе

- 1 Устройство защиты от перенапряжений
- 2 Клемма РЕ
- 3 Выравнивание давления
- 4 Клемма заземления

## 5 Подключение к источнику питания

### 5.1 Подготовка к подключению

#### Техника безопасности

Основные указания по безопасности:

- Подключать только при отсутствии напряжения

Перед пуском в эксплуатацию следует проверить соответствие напряжения питания указанным на типовом шильдике данным.

Для действенной защиты от перенапряжений провода между устройством защиты от перенапряжений и защищаемым устройством должны быть как можно короче.



#### Опасность!

В алюминиевом и пластиковом корпусе рядом с устройством защиты от перенапряжений на несущей рейке монтируется отдельная РЕ-клемма, гальванически связанная с несущей рейкой.

В случае алюминиевого корпуса, для защитного заземления металлического корпуса, защитный провод (РЕ) должен быть обязательно подключен к РЕ-клемме.



#### Примечание:

Установить хорошо доступный разъединитель для устройства. Разъединитель должен иметь маркировку для этого устройства (IEC/EN61010).

### 5.2 Порядок подключения для исполнения с корпусом

Выполнить следующее:

1. Ослабить винты на крышке корпуса
  2. Питающий и соединительный провода вставить в корпус через кабельный ввод, снять приibl. 1 см (0.4 in) изоляции
  3. Провода для L и N подключить к клеммам устройства защиты от перенапряжений в соответствии со схемой в гл. "Схема подключения"
  4. Провода для РЕ подключить к зеленой/желтой РЕ-клемме
  5. Проверить надежность соединения всех проводов, особенно соединений РЕ.
  6. Туго затянуть гайку кабельного ввода. Уплотнительное кольцо должно полностью облегать кабель.
  7. Затянуть винты на крышке корпуса
- Электрическое подключение выполнено.

### 5.3 Схема подключения

#### Принципиальная схема

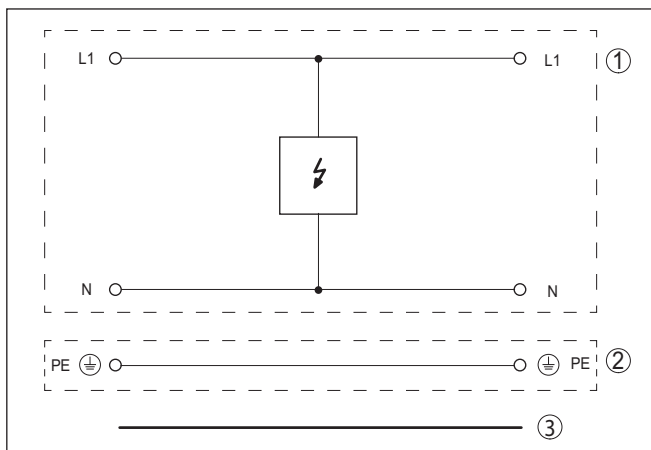


Рис. 7: Принципиальная схема: Устройство защиты от перенапряжений B61-300 FI

- 1 Устройство защиты от перенапряжений
- 2 Клемма PE
- 3 Выравнивание потенциалов на месте установки

#### Схема подключения

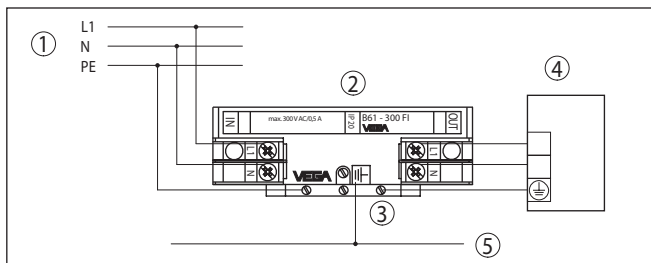


Рис. 8: Схема подключения устройства защиты от перенапряжений B61-300 FI в корпусе

- 1 Сетевое питание через устройство защитного отключения (УЗО)
- 2 Устройство защиты от перенапряжений
- 3 Клемма PE
- 4 Защищенное устройство
- 5 Несущая рейка

## 6 Обслуживание и устранение неисправностей

### 6.1 Обслуживание

При использовании по назначению и нормальной эксплуатации особое обслуживание не требуется.

### 6.2 Устранение неисправностей

#### Состояние при неисправностях

Лицо, эксплуатирующее устройство, должно принять соответствующие меры для устранения возникших неисправностей.

#### Устранение неисправностей

Сначала необходимо проверить входной и выходной сигнал, а также источник питания. Во многих случаях это позволяет установить и устранить причины неисправностей.

Ремонт B61-300 FI на месте эксплуатации невозможен.

#### 24-часовая сервисная горячая линия

Если указанные меры не дают результата, в экстренных случаях звоните на сервисную горячую линию VEGA по тел. **+49 1805 858550**.

Горячая линия работает круглосуточно семь дней в неделю. Консультации даются на английском языке. Консультации бесплатные (без учета платы за телефонный звонок).

#### Действия после устранения неисправностей

После устранения неисправности, если это необходимо в связи с причиной неисправности и принятыми мерами по ее устранению, повторно выполнить действия, описанные в п. "Пуск в эксплуатацию".

### 6.3 Действия при необходимости ремонта

Формуляр для возврата устройства на ремонт и описание процедуры можно найти в разделе загрузок [www.vega.com](http://www.vega.com)

Заполнение такого формуляра позволит быстро и без дополнительных запросов произвести ремонт.

При необходимости ремонта сделать следующее:

- Распечатать и заполнить бланк для каждого прибора
- Прибор очистить и упаковать для транспортировки
- Заполненный формуляр и имеющиеся данные безопасности прикрепить снаружи на упаковку
- Адрес для обратной доставки можно узнать у нашего представителя в вашем регионе. Наши региональные представительства см. на нашей домашней странице [www.vega.com](http://www.vega.com).

## 7 Демонтаж

### 7.1 Порядок демонтажа

Выполнить действия, описанные в п. "Монтаж" и "Подключение к источнику питания", в обратном порядке.

### 7.2 Утилизация

Устройство состоит из перерабатываемых материалов. Конструкция прибора позволяет легко отделить блок электроники.

#### **Директива WEEE 2002/96/EG**

Данное устройство не подлежит действию Директивы WEEE 2002/96/EG и соответствующих национальных законов.

Для утилизации устройство следует направлять прямо на специализированное предприятие, минуя коммунальные пункты сбора мусора, которые, в соответствии с Директивой WEEE, могут использоваться только для утилизации продуктов личного потребления.

Утилизация в соответствии с установленными требованиями исключает негативные последствия для человека и окружающей среды и позволяет повторно использовать ценные материалы.

Материалы: см. п. "Технические данные"

При невозможности утилизировать устройство самостоятельно, обращайтесь к изготовителю.

## 8 Приложение

### 8.1 Технические данные

#### Указание для сертифицированных устройств

Для сертифицированных устройств (например, Ex-сертифицированных) действуют технические данные, указанные в соответствующих "Указаниях по безопасности". Такие данные, например для условий применения или напряжения питания, могут отличаться от приведенных здесь данных.

#### Общие данные

Исполнение	Устройство для монтажа на несущей рейке
Материал корпуса	Пластик (PPE)
Вес прибол.	175 g (0.385 lbs)

#### Электрические параметры<sup>1)</sup>

Рабочее напряжение	100 ... 300 V AC/DC через устройство защитного отключения
Макс. допустимый ток	0,5 A
Внутреннее сопротивление	< 0,01 Ω
Напряжение срабатывания	500 V
Время реакции	< 10 <sup>-6</sup> s
Номинальный ударный ток утечки	< 10 kA (8/20 μs)

#### Электромеханические данные

Винтовые клеммы для кабеля сечением	< 2,5 мм <sup>2</sup> (AWG 14)
-------------------------------------	--------------------------------

#### Условия окружающей среды

Температура окружающей среды	-40 ... +60 °C (-40 ... +140 °F)
Температура хранения и транспортировки	-40 ... +70 °C (-40 ... +158 °F)

#### Защитные меры

Степень защиты	
– не установлен в датчике	IP 20
– В алюминиевом или пластиковом корпусе	IP 65
– IK-код по IEC 62262	IK 06

<sup>1)</sup> Базовая температура +25 °C (+77 °F).

## 8.2 Размеры В61-300 FI

### Устройство защиты от перенапряжений

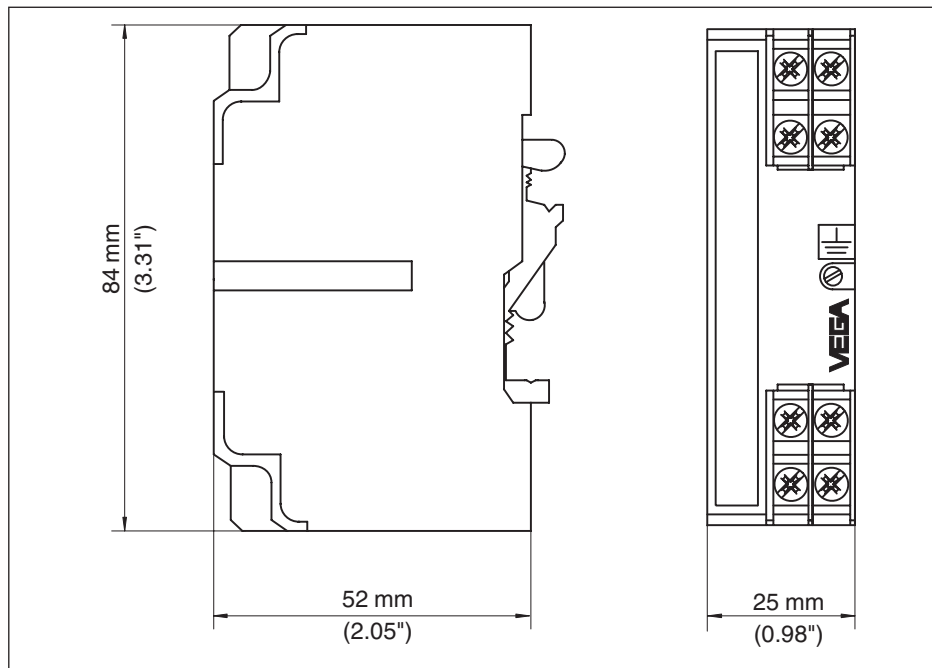


Рис. 9: Размеры В61-300 FI

## Корпус

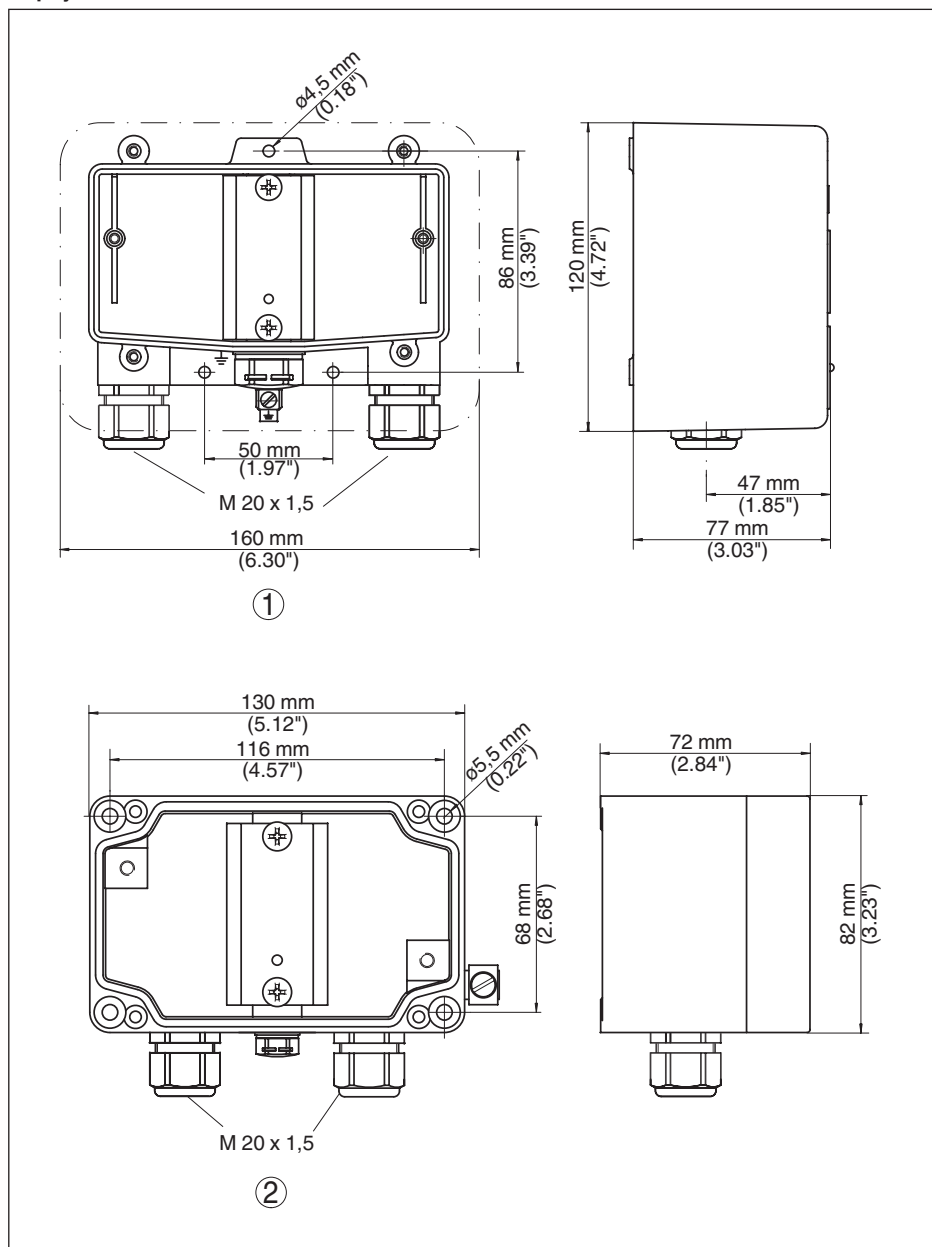
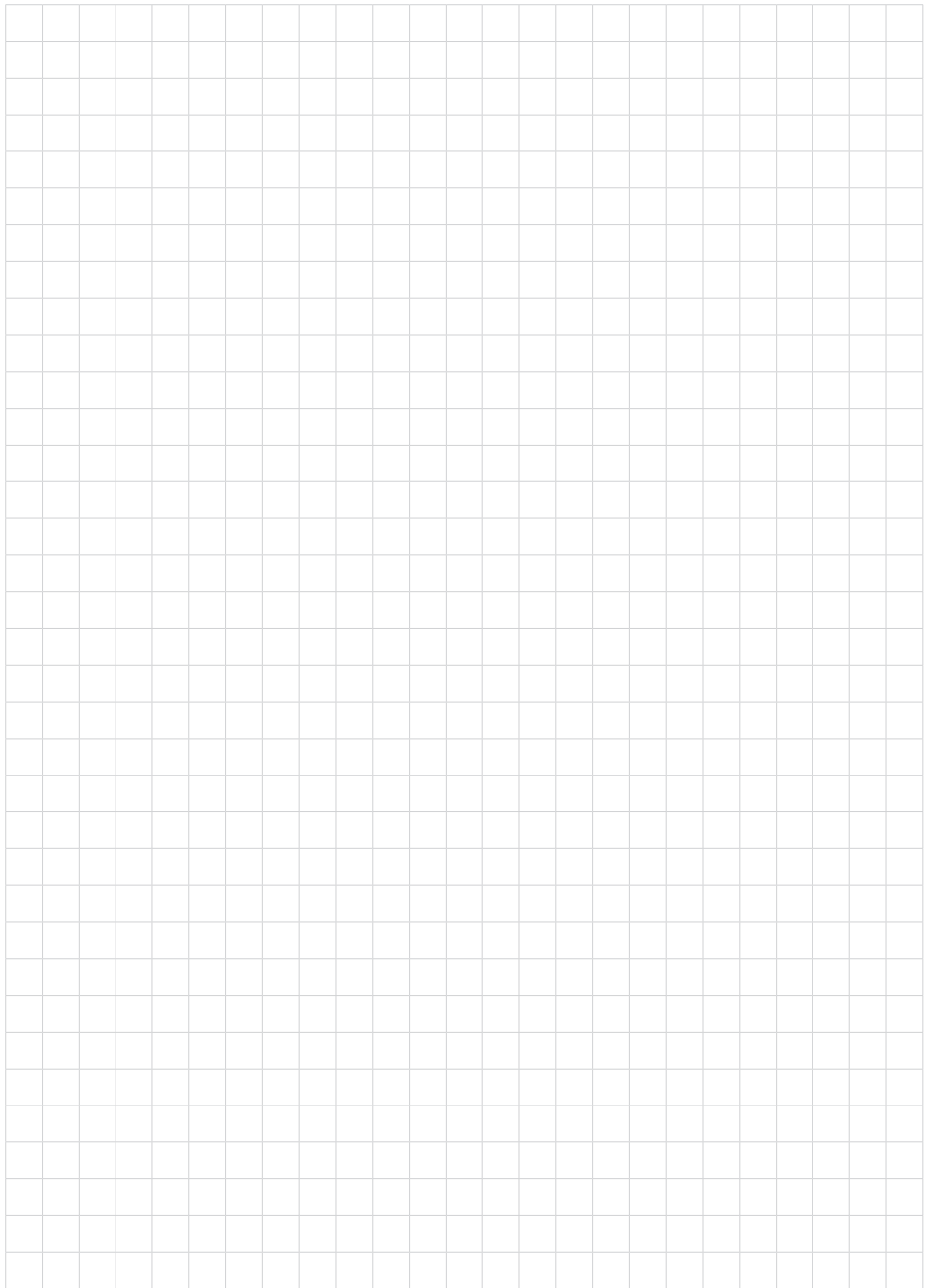


Рис. 10: Размеры В61-300 FI

- 1 Пластиковый корпус
- 2 Алюминиевый корпус



Дата печати:

**VEGA**



Вся приведенная здесь информация о комплектности поставки, применении и условиях эксплуатации датчиков и систем обработки сигнала соответствует фактическим данным на момент.

Возможны изменения технических данных

© VEGA Grieshaber KG, Schiltach/Germany 2016



40489-RU-161123

VEGA Grieshaber KG  
Am Hohenstein 113  
77761 Schiltach  
Germany

Phone +49 7836 50-0  
Fax +49 7836 50-201  
E-mail: [info.de@vega.com](mailto:info.de@vega.com)  
[www.vega.com](http://www.vega.com)