

## VEGABAR 83

### Протокол Modbus и Levelmaster

### Преобразователь давления с металлической измерительной ячейкой



#### Область применения

Преобразователь давления VEGABAR 83 предназначен для измерения давления газов, паров и жидкостей. VEGABAR 83 применим при высоких давлениях в любых отраслях промышленности. В сочетании с ведомым датчиком, VEGABAR 83 может также применяться для измерения дифференциального давления.

#### Преимущества

- Полностью заваренная измерительная ячейка
- Высокая безопасность измерения благодаря стойкости к вакууму
- Высочайшая надежность и безопасность испытанной техники измерения

#### Функция

Чувствительным элементом преобразователя давления является полностью заваренная металлическая измерительная ячейка, которая преобразует приложенное давление в нормированный выходной сигнал.

Для измерительных диапазонов до 40 bar применяется пьезорезистивный чувствительный элемент с заполняющей жидкостью, для измерительных диапазонов от 100 bar применяется тензометрический чувствительный элемент на обратной стороне мембраны из нержавеющей стали (сухая система без заполняющей жидкости).

При температурных диапазонах до 200 °C и присоединениях большего размера применяется измерительная ячейка METEC®, которая состоит из емкостной керамической ячейки CERTEC® и специальной термокомпенсированной диафрагменной системы.

#### Технические данные

Диапазоны измерения	-1 ... +1000 bar/-0,1 ... +100 MPa (-14.5 ... +15000 psig)
Наименьший диапазон измерения	+0,1 bar/+10 kPa (+1.45 psig)
Погрешность измерения	< 0,075 %; < 0,1 %; < 0,2 %
Присоединение	Резьба от G½, фланцы от DN 16,1", гигиенические присоединения
Температура процесса	-40 ... +200 °C (-40 ... +392 °F)
Температура окружающей среды, хранения и транспортировки	-40 ... +80 °C (-40 ... +176 °F)
Рабочее напряжение	9,6 ... 35 V DC

#### Материалы

Присоединение прибора изготавливается из нержавеющей стали 316Ti или сплава C4 (2.4610), мембрана - из нержавеющей стали 316Ti или Elgiloy (2.4711). Уплотнение может быть изготовлено из FKM, FFKM, EPDM и NBR.

При температурных диапазонах до 200 °C и присоединениях большего размера, присоединение изготавливается из нержавеющей стали 316L. Мембрана к процессу может быть изготовлена из нержавеющей стали 316, сплава C276 (2.4819), тантала, а также PTFE на 316Ti.

Полный перечень возможных материалов и уплотнений см. в разделе "Konfigurator" на [www.vega.com](http://www.vega.com) через "VEGA Tools".

#### Исполнения корпуса

Корпуса в однокамерном или двухкамерном исполнении изготовлены из пластика, алюминия или нержавеющей стали.

Имеются исполнения со степенью защиты до IP 68 (25 bar) с выносной электроникой, а также IP 69K.

#### Варианты исполнения электроники

Возможны следующие исполнения электроники: 4 ... 20 mA или 4 ... 20 mA/HART, а также цифровые исполнения с Profibus PA, Foundation Fieldbus и Modbus. Также имеется исполнение электроники для ведомого датчика для электронного измерения дифференциального давления.

#### Сертификация

Устройства имеют разрешения на применение во взрывоопасных зонах, например, по ATEX и IEC. Устройства также имеют различные разрешения на применение на судах, например: GL, LRS или ABS.

Подробную информацию см. на [www.vega.com/downloads](http://www.vega.com/downloads) в разделе "Zulassungen".

### Настройка

#### Настройка на месте измерения

Настройка прибора выполняется с помощью съемного модуля индикации и настройки PLICSCOM или ПК с программным обеспечением PACTware и соответствующим DTM.

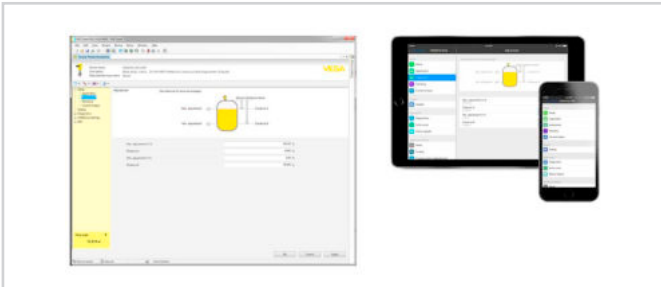
ПК подключается непосредственно к устройству через порт USB на устройстве или через интерфейсный адаптер USB/RS 485 к сигнальному кабелю.

#### Настройка беспроводная через Bluetooth

Исполнение модуля индикации и настройки с функцией Bluetooth обеспечивает возможность беспроводной связи датчика со стандартными устройствами для настройки. Таким устройством может быть смартфон/планшет с операционной системой iOS или Android, а также с ПК с подключенным к нему адаптером Bluetooth-USB.

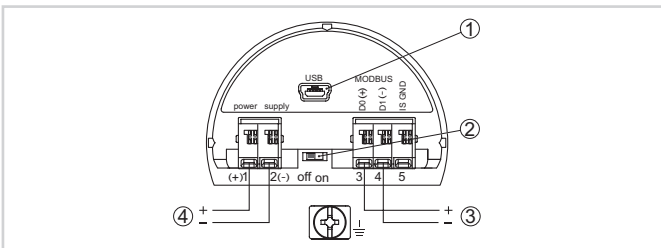


Беспроводное соединение со стандартными устройствами для настройки. Настройка выполняется через бесплатное приложение, которое можно загрузить из Apple App Store или Google Play Store, или через настроенное ПО PACTware и соответствующий DTM.



Настройка через PACTware или App

### Электрическое подключение

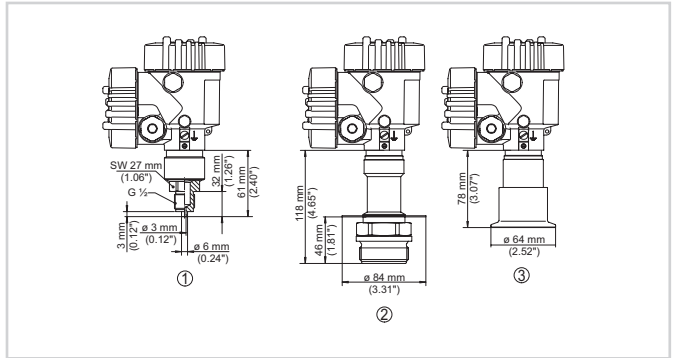


Отсек подключения

- 1 Интерфейс USB
- 2 Переключатель для встроенного оконечного сопротивления (120 Ω)
- 3 Сигнал Modbus
- 4 Питание

Порядок электрического подключения см. в руководстве по эксплуатации устройства на [www.vega.com/downloads](http://www.vega.com/downloads).

### Размеры



Размеры VEGABAR 83

- 1 Резьбовое исполнение G $\frac{1}{2}$ , манометрическое присоединение EN 837
- 2 Резьбовое исполнение G $\frac{1}{2}$ , заподлицо
- 3 Резьбовое исполнение G 1, заподлицо

### Информация

Дальнейшую информацию об изделиях VEGA см. на [www.vega.com](http://www.vega.com).

В разделе загрузок на [www.vega.com/downloads](http://www.vega.com/downloads) можно найти руководства по эксплуатации, информацию по применению в различных отраслях промышленности, разрешения на применение, чертежи устройств и др.

В разделе бесплатных загрузок находятся также файлы GSD и EDD для систем Profibus PA и файлы DD и CFF для систем Foundation Fieldbus.

### Выбор устройств

Через "Finder" на [www.vega.com](http://www.vega.com) и "VEGA Tools" можно выбрать подходящий принцип измерения.

Подробные сведения об исполнениях устройства см. в "Configurator" на [www.vega.com](http://www.vega.com) и "VEGA Tools".

### Контакт

Соответствующее представительство VEGA можно найти на нашей домашней странице [www.vega.com](http://www.vega.com).