

## VEGADIF 85

### HART и аккумуляторный блок

### Преобразователь давления с металлической измерительной ячейкой



#### Область применения

Преобразователь дифференциального давления VEGADIF 85 применяется для измерения на жидкостях, газах и парах. Область применения включает измерение уровня в емкостях под давлением, измерение расхода в комбинации с датчиком активного давления, контроль давления на фильтрах и насосах, а также измерение плотности и уровня раздела фаз.

#### Преимущества

- Высокая точность измерения и измерение самых малых перепадов давления
- Высокая эксплуатационная надежность благодаря встроенной предохранительной мембране
- Широкая область применения благодаря большому выбору измерительных диапазонов и типов присоединения

#### Функция

В качестве чувствительного элемента применяется металлическая ячейка. Давления процесса передаются через разделительные мембраны и заполняющее масло на пьезорезистивный чувствительный элемент (мост для измерения сопротивлений в полупроводниковой технологии).

Разность приложенных давлений изменяет напряжение на мосте. Это изменение измеряется, и исходя из него формируется соответствующий выходной сигнал.

Дополнительно измеряется температура измерительной ячейки и статическое давление на стороне низкого давления. Измерительные сигналы обрабатываются и выдаются как дополнительные выходные сигналы.

#### Технические данные

Диапазоны измерения	+0,01 ... +16 bar/+1 ... +1600 kPa (+0.145 ... +232 psig)
Температура процесса	-40 ... +200 °C (-40 ... +392 °F)
Погрешность измерения	< 0,075 %; < 0,1 %; < 0,2 %
Присоединение к процессу	Резьба от G½, фланцы от DN 16,1", гигиенические присоединения
Температура процесса	-90 ... +400 °C (-130 ... +752 °F)
Температура окружающей среды, хранения и транспортировки	-40 ... +80 °C (-40 ... +176 °F)
Аккумуляторное напряжение	14,8 V DC
Длительность работы при непрерывно включенном датчике и полном аккумуляторе	>60 h

#### Материалы

Фланцы к процессу изготовлены из нержавеющей стали 316L. Мембрана может быть изготовлена из нержавеющей стали 316L, а также из высокопрочных материалов, например, сплава C276 и тантала.

Полный перечень возможных материалов и уплотнений см. "Configurator" на [www.vega.com](http://www.vega.com) и "Products".

#### Исполнения корпуса

Корпус может иметь однокамерное или двухкамерное исполнение из пластика, нержавеющей стали или алюминия.

Имеются исполнения со степенью защиты до IP 68 (25 bar) с выносной электроникой.

#### Варианты исполнения электроники

Электроника может иметь двухпроводное исполнение 4 ... 20 mA или 4 ... 20 mA/HART, а также цифровое исполнение с Profibus PA, Foundation Fieldbus и Modbus.

#### Сертификация

Подробную информацию см. на [www.vega.com/downloads](http://www.vega.com/downloads) в разделе "Zulassungen".

### Настройка

#### Настройка на месте измерения

Настройка прибора выполняется с помощью съемного модуля индикации и настройки PLICSCOM или ПК с программным обеспечением PACTware и соответствующим DTM.

#### Настройка беспроводная через Bluetooth

Исполнение модуля индикации и настройки с функцией Bluetooth обеспечивает возможность беспроводной связи датчика со стандартными устройствами для настройки. Таким устройством может быть смартфон/планшет с операционной системой iOS или Android, а также с ПК с подключенным к нему адаптером Bluetooth-USB.

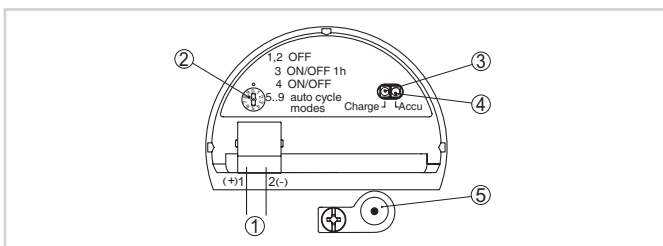


Беспроводное соединение со стандартными устройствами для настройки. Настройка выполняется через бесплатное приложение, которое можно загрузить из Apple App Store или Google Play Store, или через настроенное ПО PACTware и соответствующий DTM.



Настройка через PACTware или App

### Питание

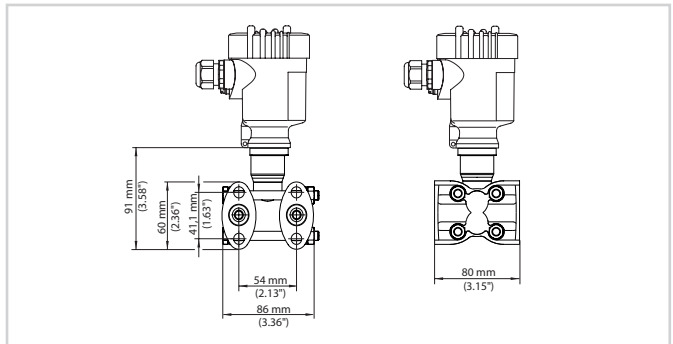


Отсек питания

- 1 Внутреннее соединение с гнездом для зарядного устройства
- 2 Переключатель режимов работы
- 3 Зеленый светодиод, ход зарядки
- 4 Желтый светодиод, состояние зарядки
- 5 Гнездо для зарядного устройства

Порядок электрического подключения см. в руководстве по эксплуатации устройства на [www.vega.com/downloads](http://www.vega.com/downloads).

### Размеры



Размеры VEGADIF 85

### Информация

Дальнейшую информацию об изделиях VEGA см. на [www.vega.com](http://www.vega.com).

В разделе загрузок на [www.vega.com/downloads](http://www.vega.com/downloads) можно найти руководства по эксплуатации, информацию по применению в различных отраслях промышленности, разрешения на применение, чертежи устройств и др.

В разделе бесплатных загрузок находятся также файлы GSD и EDD для систем Profibus PA и файлы DD и CFF для систем Foundation Fieldbus.

### Выбор устройств

Под заголовком "Specify product" на [www.vega.com](http://www.vega.com) и "Products" можно выбрать принцип измерения и устройство, подходящее для применения.

Подробные сведения об исполнениях устройства см. в "Configurator" на [www.vega.com](http://www.vega.com) и "Products".

### Контакт

Контакты VEGA можно найти на нашей домашней странице [www.vega.com](http://www.vega.com) в разделе "Contact".