

VEGAPULS 69

4 ... 20 mA/HART - четырехпроводный

Радарный датчик для непрерывного измерения уровня сыпучих продуктов



Область применения

Радарный уровнемер VEGAPULS 69 предназначен для непрерывного измерения уровня сыпучих продуктов при различных условиях процесса. Уровнемер идеально применим для измерения уровня в очень высоких силосах, больших бункерах и сегментированных емкостях. Благодаря очень хорошей фокусировке сигнала, обеспечивается простота начальной настройки и надежность измерения.

VEGAPULS 69 может оснащаться пластиковой рупорной антенной или встроенной в металлический фланец линзовой антенной, что позволяет оптимально адаптировать прибор к различным областям применения.

Преимущества

- Бесконтактное измерение, не требуется обслуживание
- Высокая эксплуатационная готовность, так как нет износа и не требуется обслуживание
- Надежное измерение независимо от пара, пыли и шума

Функция

Через антенну датчика излучается непрерывный радарный сигнал. Излученный сигнал отражается от поверхности продукта и принимается антенной как эхо-сигнал.

Разность частот излученного и принятого сигналов пропорциональна расстоянию до поверхности продукта, т.е. зависит от уровня заполнения. Определенный таким образом уровень преобразуется в соответствующий выходной сигнал и выдается в виде измеренного значения.

Технические данные

Диапазон измерения до	120 m (393.7 ft)
Погрешность измерения	±5 mm
Присоединение к процессу	Монтажная скоба, фланцы от DN 80 или 3", резьба от G1½ или 1½NPT
Давление процесса	-1 ... 20 bar (-100 ... 2000 kPa/-14.5 ... 290.1 psig)
Температура процесса	-40 ... +200 °C (-40 ... +392 °F)
Температура окружающей среды, хранения и транспортировки	-40 ... +80 °C (-40 ... +176 °F)
Рабочее напряжение	
– Исполнение для малого напряжения	9,6 ... 48 V DC, 20 ... 42 V AC, 50/60 Hz
– Исполнение для сетевого напряжения	90 ... 253 V AC, 50/60 Hz

Материалы

Контактирующие с продуктом части устройства изготовлены из 316L, PP или PEEK. Уплотнение изготовлено из FKM или EPDM.

Полный перечень возможных материалов и уплотнений см. в разделе "Konfigurator" на www.vega.com через "VEGA Tools".

Исполнения корпуса

Корпуса в двухкамерном исполнении могут быть изготовлены из пластика, нержавеющей стали или алюминия. Степень защиты IP 66/IP 67.

Варианты исполнения электроники

Устройства поставляются с модулем электроники в различных исполнениях.

Устройства могут поставляться с электроникой в различных исполнениях: 4 ... 20 mA/HART в двух- или четырехпроводном исполнении, цифровые исполнения с Profibus PA, Foundation Fieldbus или протоколом Modbus. Имеется также исполнение HART со встроенным аккумулятором.

Сертификация

Устройство может применяться во взрывоопасных зонах и имеет разрешения ATEX.

Подробную информацию см. на www.vega.com/downloads в разделе "Zulassungen".

Настройка

Настройка на месте измерения

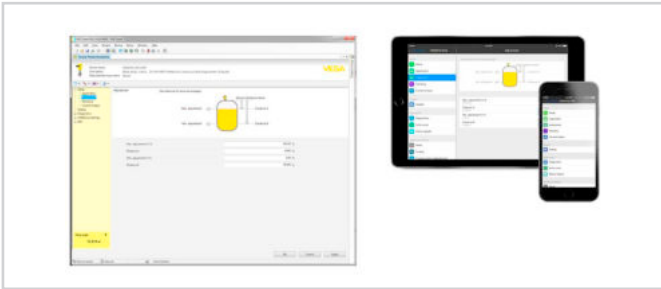
Настройка прибора выполняется с помощью съемного модуля индикации и настройки PLICSCOM или ПК с программным обеспечением PACTware и соответствующим DTM.

Настройка беспроводная через Bluetooth

Исполнение модуля индикации и настройки с функцией Bluetooth обеспечивает возможность беспроводной связи датчика со стандартными устройствами для настройки. Таким устройством может быть смартфон/планшет с операционной системой iOS или Android, а также с ПК с подключенным к нему адаптером Bluetooth-USB.



Беспроводное соединение со стандартными устройствами для настройки. Настройка выполняется через бесплатное приложение, которое можно загрузить из Apple App Store или Google Play Store, или через настроенное ПО PACTware и соответствующий DTM.

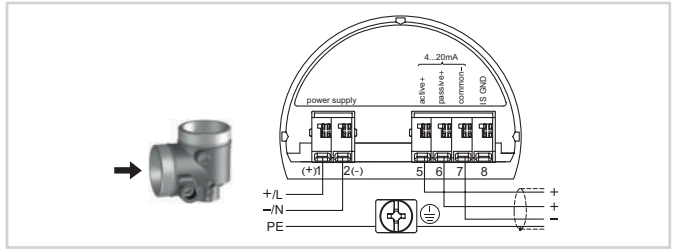


Настройка через PACTware или App

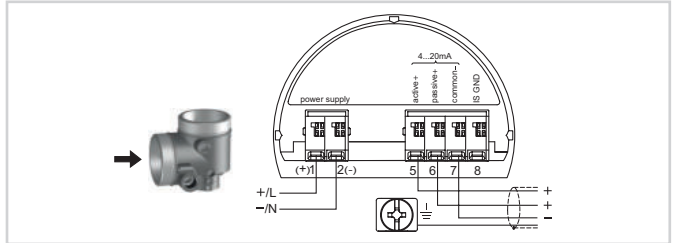
Настройка через чужие системы

Также настройка может выполняться с помощью HART-коммуникатора или программ других производителей, например AMS™ или PDM.

Электрическое подключение



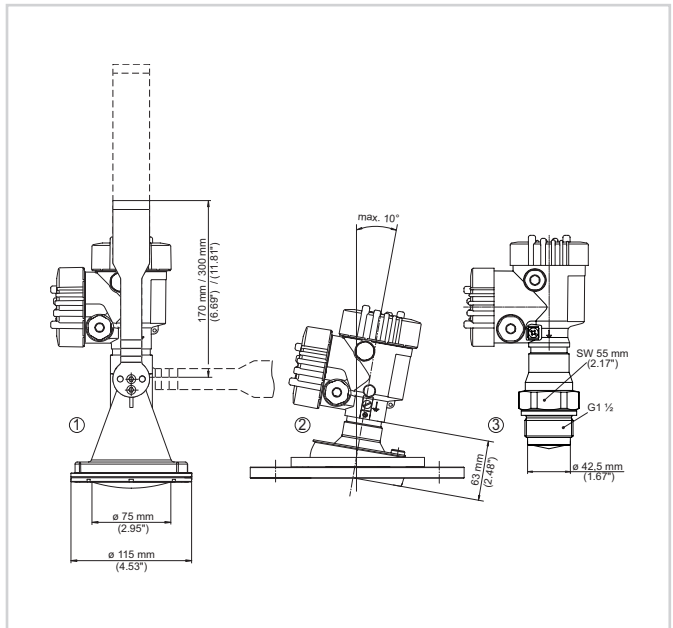
Отсек подключения в двухкамерном корпусе - сетевое напряжение



Отсек подключения в двухкамерном корпусе - малое напряжение

Порядок электрического подключения см. в руководстве по эксплуатации устройства на www.vega.com/downloads.

Размеры



VEGAPULS 69, оправленная металлом линзовая антенна во фланцевом исполнении

- 1 Оправленная металлом линзовая антенна и поворотное крепление
- 2 Пластиковая рупорная антенна с монтажной скобой
- 3 Резьба с встроенной рупорной антенной

Информация

Дальнейшую информацию об изделиях VEGA см. на www.vega.com.

В разделе загрузок на www.vega.com/downloads можно найти руководства по эксплуатации, информацию по применению в различных отраслях промышленности, разрешения на применение, чертежи устройств и др.

В разделе бесплатных загрузок находятся также файлы GSD и EDD для систем Profibus PA и файлы DD и CFF для систем Foundation Fieldbus.

Лист технических данных

Выбор устройств

Через "Finder" на www.vega.com и "VEGA Tools" можно выбрать подходящий принцип измерения.

Подробные сведения об исполнениях устройства см. в "Configurator" на www.vega.com и "VEGA Tools".

Контакт

Соответствующее представительство VEGA можно найти на нашей домашней странице www.vega.com.