

VEGASWING 66

Двухпроводный

Вибрационный сигнализатор уровня жидкостей при экстремальных температурах и давлениях процесса



Область применения

Вибрационный сигнализатор предельного уровня VEGASWING 66 предназначен для применения на жидкостях. Датчик в компактном исполнении или с удлинением сигнализирует предельный уровень с миллиметровой точностью и может применяться для сигнализации заполнения или опорожнения в емкостях и парогенераторах. VEGASWING 66 обеспечивает высочайшую надежность и безопасность в широком диапазоне температуры и давления процесса.

Преимущества

- Быстрый и простой пуск в эксплуатацию без настройки с продуктом
- Надежная и точная функция, независимость точки переключения от продукта
- Малые расходы на эксплуатацию и обслуживание

Функция

Индуктивный привод возбуждает колебания вибрирующей вилки датчика на ее резонансной частоте. При погружении в жидкость частота колебаний вилки падает. Изменение частоты преобразуется встроенной электроникой в сигнал переключения. Сигнализаторы VEGASWING с вибрирующей вилкой длиной всего 40 мм надежно работают на любой жидкости независимо от монтажного положения. Давление, температура, пена, вязкость и образование пузырьков не влияют на точность переключения.

Технические данные

Давление процесса	-1 ... +160 bar/-100 ... +16000 kPa (-14.5 ... +2320 psig)
Температура процесса	-196 ... +450 °C (-321 ... +842 °F)
Динамическая вязкость	0,1 ... 1000 mPa s
Плотность	0,7 ... 2,5 г/см ³ (0.025 ... 0.09 lbs/in ³); 0,47 ... 2,5 г/см ³ (0.0163 ... 0.09 lbs/in ³) посредством переключения
Температура окружающей среды	-40 ... +70 °C (-40 ... +158 °F)
Гистерезис	прибл. 2 мм (0.08 in) при вертикальном монтаже
Присоединение	Резьба от G1, 1 NPT, фланцы от DN 50, 1½"
Рабочее напряжение	9,6 ... 35 V DC (через устройство формирования сигнала)
Выходной сигнал	
– Пусто (не покрыт продуктом)	8 mA
– Полно (покрыт продуктом)	16 mA
– Сигнал неисправности	< 2 mA
Квалификация SIL	Опция, до SIL2 (при однородной избыточности - до SIL3)

Материалы

Контактирующие с продуктом детали изготовлены из нержавеющей стали 316L и инконеля 718.

Полный перечень материалов см. в "configurator" на нашей домашней странице www.vega.com/configurator.

Исполнения корпуса

Корпус может иметь исполнение из пластика, нержавеющей стали или алюминия.

Корпуса имеют исполнения со степенью защиты до IP 67.

Варианты исполнения электроники

Устройства имеют различные исполнения электроники: исполнение с транзисторным выходом, исполнение с релейным выходом, двухпроводное исполнение для подключения к устройству формирования сигнала.

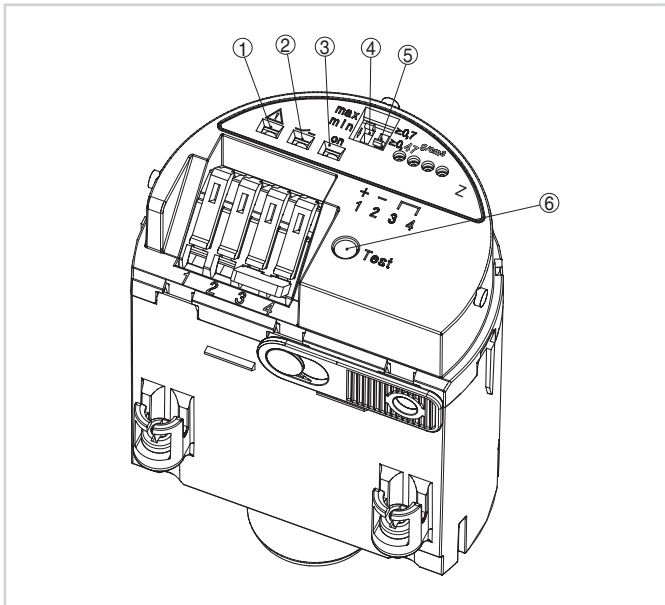
Сертификация

Устройства имеют разрешения на применение во взрывоопасных зонах, например, по ATEX, FM, CSA и IEC. Устройства также имеют различные разрешения на применение на судах, например: GL, LRS или ABS. Устройства имеют разрешения на применение для защиты от переполнения по WHG.

Подробную информацию об имеющихся сертификатах см. в "configurator" на нашей домашней странице www.vega.com/configurator.

Настройка

На блоке электроники имеется переключатель установки чувствительности сигнализатора уровня. Несколько световых индикаторов показывают состояние устройства. Режим работы устанавливается на подключенном устройстве формирования сигнала.



Блок электроники - двухпроводный выход

- 1 Красный индикатор (светодиод)
- 2 Желтый индикатор (светодиод)
- 3 Зеленый индикатор (светодиод)
- 4 DIL-переключатель режимов работы
- 5 DIL-переключатель установки чувствительности
- 6 Тестовая кнопка

Электрическое подключение

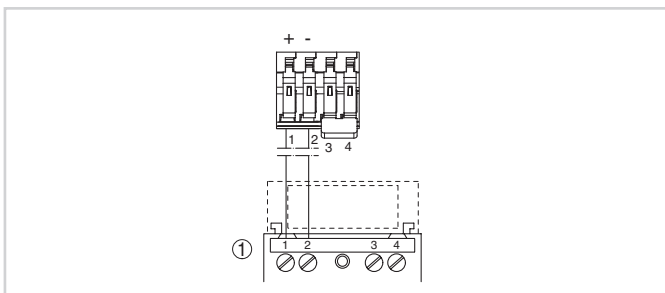
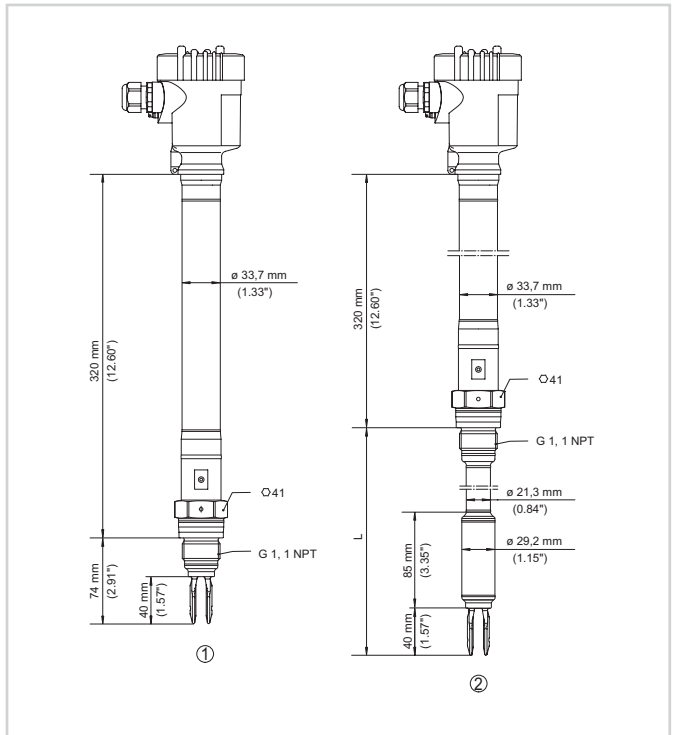


Схема подключения (однокамерный корпус)

- 1 Устройство формирования сигнала

Порядок электрического подключения устройства см. в Руководстве по эксплуатации на нашей домашней странице www.vega.com/downloads.

Размеры



VEGASWING 66

- 1 Компактное исполнение
- 2 Исполнение с удлинительной трубой
- L Длина датчика

Информация

Дополнительную информацию об изделиях фирмы VEGA можно найти на нашей домашней странице www.vega.com.

В разделе загрузок www.vega.com можно найти руководства по эксплуатации, информацию по применению в различных отраслях промышленности, разрешения на применение, чертежи устройств и др.

Выбор устройств

Через "Finder" на www.vega.com и "VEGA Tools" можно выбрать подходящий принцип измерения.

Подробные сведения об исполнениях устройства см. в "Configurator" на www.vega.com и "VEGA Tools".

Контакт

Соответствующее представительство VEGA можно найти на нашей домашней странице www.vega.com.