

# Руководство по эксплуатации

Ультразвуковой датчик для  
непрерывного измерения уровня

## VEGASON 63

Foundation Fieldbus



Document ID: 28792



**VEGA**

## Содержание

<b>1</b>	<b>О данном документе</b>	
1.1	Функция .....	4
1.2	Целевая группа .....	4
1.3	Используемые символы .....	4
<b>2</b>	<b>В целях безопасности</b>	
2.1	Требования к персоналу .....	6
2.2	Надлежащее применение .....	6
2.3	Предупреждение о неправильном применении .....	6
2.4	Общие указания по безопасности .....	6
2.5	Маркировка безопасности на устройстве .....	7
2.6	Соответствие требованиям норм ЕС .....	7
2.7	Исполнение Рекомендаций NAMUR .....	7
2.8	Экологическая безопасность .....	7
<b>3</b>	<b>Описание изделия</b>	
3.1	Структура .....	8
3.2	Принцип работы .....	9
3.3	Упаковка, транспортировка и хранение .....	10
3.4	Принадлежности и запасные части .....	10
<b>4</b>	<b>Монтаж</b>	
4.1	Общие указания .....	12
4.2	Указания по монтажу .....	14
<b>5</b>	<b>Подключение к источнику питания</b>	
5.1	Подготовка к подключению .....	20
5.2	Порядок подключения .....	21
5.3	Схема подключения (однокамерный корпус) .....	22
5.4	Схема подключения (двухкамерный корпус) .....	24
5.5	Схема подключения - исполнение IP 66/IP 68, 1 bar .....	25
5.6	Фаза включения .....	26
<b>6</b>	<b>Начальная установка с помощью модуля индикации и настройки PLICSCOM</b>	
6.1	Установка модуля индикации и настройки .....	27
6.2	Система настройки .....	28
6.3	Порядок начальной установки .....	29
6.4	Схема меню .....	38
6.9	Сохранение данных параметрирования .....	40
<b>7</b>	<b>Начальная установка с помощью PACTware и другого программного обеспечения для настройки</b>	
7.1	Подключение ПК через VEGACONNECT .....	41
7.2	Параметрирование с помощью PACTware .....	42
7.3	Параметрирование с помощью AMST <sup>TM</sup> .....	43
7.4	Сохранение данных параметрирования .....	43
<b>8</b>	<b>Обслуживание и устранение неисправностей</b>	
8.1	Обслуживание .....	44
8.2	Устранение неисправностей .....	44
8.3	Замена блока электроники .....	45
8.4	Обновление ПО .....	46

---

8.5	Действия при необходимости ремонта .....	46
<b>9</b>	<b>Демонтаж</b>	
9.1	Порядок демонтажа .....	47
9.2	Утилизация .....	47
<b>10</b>	<b>Приложение</b>	
10.1	Технические данные .....	48
10.2	Foundation Fieldbus.....	53
10.3	Размеры .....	57

## 1 О данном документе

### 1.1 Функция

Данное руководство содержит необходимую информацию для монтажа, подключения и начальной настройки, а также важные указания по обслуживанию и устранению неисправностей. Перед пуском устройства в эксплуатацию ознакомьтесь с изложенными здесь инструкциями. Руководство по эксплуатации должно храниться в непосредственной близости от места эксплуатации устройства и быть доступно в любой момент.

### 1.2 Целевая группа

Данное руководство по эксплуатации предназначено для обученного персонала. При работе персонал должен иметь и исполнять изложенные здесь инструкции.

### 1.3 Используемые символы



#### Информация, указания, рекомендации

Символ обозначает дополнительную полезную информацию.



**Осторожно:** Несоблюдение данной инструкции может привести к неисправности или сбою в работе.



**Предупреждение:** Несоблюдение данной инструкции может нанести вред персоналу и/или привести к повреждению прибора.



**Опасно:** Несоблюдение данной инструкции может привести к серьезному травмированию персонала и/или разрушению прибора.



#### Применения Ex

Символ обозначает специальные инструкции для применений во взрывоопасных зонах.



#### Применения SIL

Этот символ обозначает указания по функциональной безопасности, которые должны соблюдаться при релевантных для безопасности применениях.



#### Список

Ненумерованный список не подразумевает определенного порядка действий.



#### Действие

Стрелка обозначает отдельное действие.



#### Порядок действий

Нумерованный список подразумевает определенный порядок действий.



#### Утилизация батарей

Этот символ обозначает особые указания по утилизации батарей и аккумуляторов.



## 2 В целях безопасности

### 2.1 Требования к персоналу

Данное руководство предназначено только для обученного и допущенного к работе с прибором персонала.

При работе на устройстве и с устройством необходимо всегда носить требуемые средства индивидуальной защиты.

### 2.2 Надлежащее применение

Датчик VEGASON 63 предназначен для непрерывного измерения уровня.

Область применения см. в гл. "Описание".

Эксплуатационная безопасность устройства обеспечивается только при надлежащем применении в соответствии с данными, приведенными в руководстве по эксплуатации и дополнительных инструкциях.

Для обеспечения безопасности и соблюдения гарантийных обязательств, любое вмешательство, помимо мер, описанных в данном руководстве, может осуществляться только персоналом, уполномоченным изготовителем. Самовольные переделки или изменения категорически запрещены.

### 2.3 Предупреждение о неправильном применении

Не соответствующее назначению применение прибора является потенциальным источником опасности и может привести, например, к переполнению емкости или повреждению компонентов установки из-за неправильного монтажа или настройки.

### 2.4 Общие указания по безопасности

Устройство соответствует современному уровню техники с учетом общепринятых требований и норм. Устройство разрешается эксплуатировать только в исправном и технически безопасном состоянии. Ответственность за безаварийную эксплуатацию лежит на лице, эксплуатирующем устройство.

Лицо, эксплуатирующее устройство, также несет ответственность за соответствие техники безопасности действующим и вновь устанавливаемым нормам в течение всего срока эксплуатации.

При эксплуатации необходимо соблюдать изложенные в данном руководстве указания по безопасности, действующие требования к монтажу электрооборудования, а также нормы и условия техники безопасности.

Для обеспечения безопасности и соблюдения гарантийных обязательств, любое вмешательство, помимо мер, описанных в данном руководстве, может осуществляться только персоналом,

уполномоченным изготовителем. Самовольные переделки или изменения категорически запрещены.

Следует также учитывать нанесенные на устройство маркировки и указания по безопасности.

## 2.5 Маркировка безопасности на устройстве

Следует соблюдать нанесенные на устройство обозначения и рекомендации по безопасности.

## 2.6 Соответствие требованиям норм ЕС

Устройство выполняет требования соответствующих директив Европейского союза, что подтверждено испытаниями и нанесением знака CE.

Декларацию соответствия можно загрузить с нашей домашней страницы.

## 2.7 Исполнение Рекомендаций NAMUR

Объединение NAMUR представляет интересы автоматизации промышленных технологических процессов в Германии. Выпущенные Рекомендации NAMUR действуют как стандарты в сфере промышленного приборного обеспечения.

Устройство выполняет требования следующих Рекомендаций NAMUR:

- NE 21 – Электромагнитная совместимость оборудования
- NE 43 – Уровень сигнала для информации об отказе измерительных преобразователей
- NE 53 – Совместимость промышленных приборов и компонентов индикации/настройки

Дополнительные сведения см. на [www.namur.de](http://www.namur.de).

## 2.8 Экологическая безопасность

Защита окружающей среды является одной из наших важнейших задач. Принятая на нашем предприятии система экологического контроля сертифицирована в соответствии с DIN EN ISO 14001 и обеспечивает постоянное совершенствование комплекса мер по защите окружающей среды.

Защите окружающей среды будет способствовать соблюдение рекомендаций, изложенных в следующих разделах данного руководства:

- Глава "Упаковка, транспортировка и хранение"
- Глава "Утилизация"

## 3 Описание изделия

### 3.1 Структура

#### Комплект поставки

Комплект поставки включает:

- Ультразвуковой уровнемер
- Документация
  - Руководство по быстрой начальной установке VEGASON 63
  - Инструкции для дополнительного оснащения прибора
  - Прочая документация
- DVD "Software" со следующим содержанием:
  - PACTware/DTM Collection
  - Драйверное ПО



#### Информация:

В руководстве по эксплуатации описываются также особенности устройства, которые могут быть выбраны как опции при заказе. Поставляемое исполнение исходит из спецификации заказа.

#### Компоненты

VEGASON 63 состоит из следующих компонентов:

- Присоединение и преобразователь звука
- Корпус с блоком электроники (вариант - с разъемом)
- Крышка корпуса (вариант - с модулем индикации и настройки PLICSCOM)

Компоненты могут иметь различное исполнение.

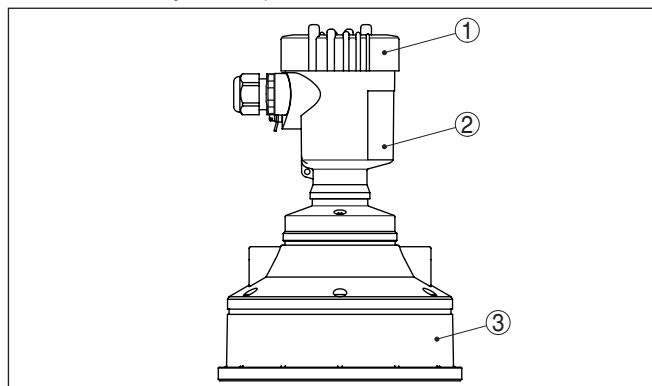


Рис. 1: VEGASON 63 с пластиковым корпусом

- 1 Крышка корпуса с модулем PLICSCOM (вариант)
- 2 Корпус с электроникой
- 3 Присоединение и преобразователь звука

#### Типовой шильдик

Типовой шильдик содержит важные данные для идентификации и применения прибора:

- Тип устройства
- Артикул и серийный номер устройства

- Числовые коды документации
- Технические данные, например: разрешения, температура процесса, тип присоединения/материал, выход сигнала, питание, степень защиты оболочки
- Маркировка SIL (при заказе с заводской установкой квалификации SIL)

На сайте [www.vega.com](http://www.vega.com) через меню "VEGA Tools" и "serial number search" по серийному номеру можно узнать спецификацию устройства при его поставке. Серийный номер также находится внутри устройства.

#### Сфера действия данного Руководства по эксплуатации

Данное руководство по эксплуатации действует для следующих исполнений устройства:

- Аппаратная версия < 2.0.0
- Версия ПО ≤ 3.8

### 3.2 Принцип работы

#### Область применения

Ультразвуковой уровнемер VEGASON 63 предназначен для непрерывного измерения уровня жидкостей и сыпучих продуктов практически в любой отрасли промышленности.

#### Принцип действия

Преобразователь ультразвукового датчика посылает короткие ультразвуковые импульсы и принимает их в виде эхосигналов, отраженных от поверхности продукта. Время прохождения ультразвукового импульса от отсылки до приема пропорционально расстоянию до поверхности продукта, т.е. уровню. Определенный таким образом уровень преобразуется в соответствующий выходной сигнал и выдается в виде измеренного значения.

#### Питание и связь с шиной

Питание осуществляется через H1-Fieldbus. Двухпроводная линия, соотв. спецификации Fieldbus, служит для подачи питания и цифровой передачи сигнала нескольких датчиков. Эта линия может работать в двух вариантах:

- через интерфейсную карту H1 в системе управления и дополнительный источник питания
- через соединительное устройство с HSE (высокоскоростной Ethernet) и дополнительный источник питания по IEC 61158-2

#### DD/CFF

Файлы DD (Описания устройств) и CFF (файлы возможностей), необходимые для проектирования и конфигурирования сети FF (Foundation Fieldbus), можно скачать с домашней страницы VEGA [www.vega.com](http://www.vega.com) через меню "Services - Downloads - Software - Foundation Fieldbus". Там же имеются соответствующие сертификаты. Данные файлы и сертификаты можно также заказать на CD, указав обозначение "DRIVER.S".

Питание подсветки модуля индикации и настройки осуществляется от датчика. Для этого необходим определенный уровень рабочего напряжения.

Напряжение питания см. п. "Технические данные".

Для дополнительного подогрева модуля требуется отдельное рабочее напряжение (см. Инструкцию "Модуль индикации и настройки с подогревом").

Данная функция не поддерживается для приборов во взрывозащищенном исполнении.

### 3.3 Упаковка, транспортировка и хранение

#### Упаковка

Прибор поставляется в упаковке, обеспечивающей его защиту во время транспортировки. Соответствие упаковки обычным транспортным требованиям проверено согласно ISO 4180.

Упаковка прибора в стандартном исполнении состоит из экологически чистого и поддающегося переработке картона. Для упаковки приборов в специальном исполнении также применяются пенополиэтилен и полиэтиленовая пленка, которые можно утилизировать на специальных перерабатывающих предприятиях.

#### Транспортировка

Транспортировка должна выполняться в соответствии с указаниями на транспортной упаковке. Несоблюдение таких указаний может привести к повреждению прибора.

#### Осмотр после транспортировки

При получении доставленное оборудование должно быть незамедлительно проверено в отношении комплектности и отсутствия транспортных повреждений. Установленные транспортные повреждения и скрытые недостатки должны быть оформлены в соответствующем порядке.

#### Хранение

До монтажа упаковки должны храниться в закрытом виде и с учетом имеющейся маркировки складирования и хранения.

Если нет иных указаний, необходимо соблюдать следующие условия хранения:

- Не хранить на открытом воздухе
- Хранить в сухом месте при отсутствии пыли
- Не подвергать воздействию агрессивных сред
- Защитить от солнечных лучей
- Избегать механических ударов

#### Температура хранения и транспортировки

- Температура хранения и транспортировки: см. "Приложение - Технические данные - Условия окружающей среды"
- Относительная влажность воздуха 20 ... 85 %

### 3.4 Принадлежности и запасные части

#### PLICSCOM

Модуль индикации и настройки PLICSCOM предназначен для индикации измеренных значений, настройки и диагностики датчика. Модуль является съемным и может быть установлен в датчике и снят с него в любое время.

Дальнейшую информацию см. в Руководстве по эксплуатации "Модуль индикации и настройки PLICSCOM" (Идент. номер документа 27835).

**VEGACONNECT**

Интерфейсный адаптер VEGACONNECT предназначен для подключения приборов к интерфейсу USB персонального компьютера. Для параметрирования необходимо программное обеспечение для настройки PACTware и VEGA-DTM.

Дальнейшую информацию см. в Руководстве по эксплуатации "*Интерфейсный адаптер VEGACONNECT*" (Идент. номер документа 32628).

**VEGADIS 81**

Выносной блок VEGADIS 81 предназначен для индикации измеренных значений и настройки датчиков VEGA-plics®.

Для подключения VEGADIS 81 к датчикам в исполнении с двухкамерным корпусом дополнительно требуется интерфейсный адаптер "*DISADAPT*".

Дальнейшую информацию см. в Руководстве по эксплуатации "*VEGADIS 81*" (Идент. номер документа 43814).

**Защитный колпак**

Защитный колпак предохраняет корпус датчика от загрязнения и сильного нагрева из-за солнечных лучей.

Подробную информацию см. в Инструкции "*Защитный колпак*" (Идент. номер документа 34296).

**Фланцы**

Фланцы могут иметь различное исполнение в соответствии со следующими стандартами: DIN 2501, EN 1092-1, ANSI B 16.5, JIS B 2210-1984, ГОСТ 12821-80.

Подробную информацию см. в инструкции "*Фланцы соотв. DIN-EN-ASME-JIS*" (номер документа 31088).

**Блок электроники**

Блок электроники VEGASON серии 60 является запасной частью для ультразвуковых уровнемеров VEGASON серии 60. Исполнения блока электроники различаются по сигнальному выходу.

Дальнейшую информацию см. в Руководстве по эксплуатации "*Блок электроники VEGASON серии 60*" (Идент. номер документа 30206).

## 4 Монтаж

### 4.1 Общие указания

#### Применимость при данных условиях процесса

Части устройства, контактирующие с измеряемой средой, а именно: чувствительный элемент, уплотнение и присоединение, - должны быть применимы при данных условиях процесса. Необходимо учитывать давление процесса, температуру процесса и химические свойства среды.

Соответствующие данные см. в гл. "Технические данные" или на типовом шильдине.

#### Монтажная позиция

Монтажное положение прибора должно быть удобным для монтажа и подключения, а также доступным для установки модуля индикации и настройки. Корпус прибора можно повернуть без инструмента на 330°. Модуль индикации и настройки также можно установить в одном из четырех положений со сдвигом на 90°.

#### Влажность

Использовать рекомендуемый кабель (см. "Подключение к источнику питания") и туго затянуть кабельный ввод.

Для защиты устройства от попадания влаги рекомендуется соединительный кабель перед кабельным вводом направить вниз, чтобы влага от дождя или конденсата могла с него стекать. Данные рекомендации применимы, прежде всего, при монтаже на открытом воздухе, в помещениях с повышенной влажностью (например там, где осуществляется очистка), а также на емкостях с охлаждением или подогревом.

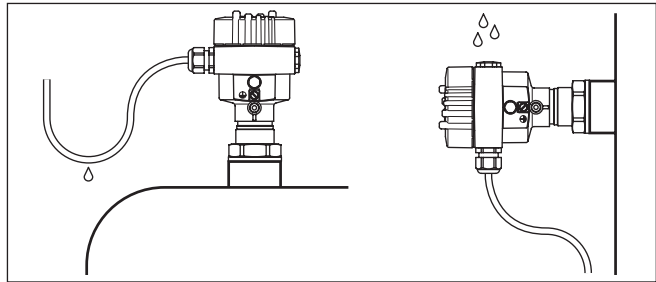


Рис. 2: Меры против попадания влаги

#### Отверстия под кабельные вводы с резьбой NPT

У устройств, корпус которых имеет отверстия под кабельные вводы с самоуплотняющимися резьбами NPT, при поставке с завода кабельные вводы могут быть не установлены. Поэтому для защиты при транспортировке свободные отверстия под кабельные вводы закрыты красными защитными колпачками.

Перед пуском в эксплуатацию эти защитные колпачки должны быть заменены сертифицированными кабельными вводами или подходящими заглушками.

## Диапазон измерения

Базовой плоскостью измерительного диапазона является нижняя сторона преобразователя звука.

Необходимо учитывать наличие под базовой плоскостью некоторого минимального расстояния, так называемого блокированного расстояния, где измерение невозможно. Точные значения блокированного расстояния см. в "Технических данных".

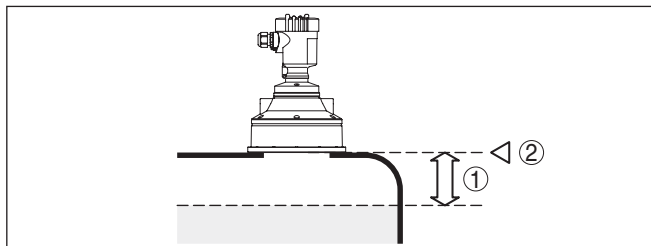


Рис. 3: Минимальное расстояние до максимального уровня заполнения

- 1 Блокированное расстояние
- 2 Базовая плоскость



### Информация:

Если измеряемый продукт доходит до преобразователя звука, то возможно постепенное накопление продукта на преобразователе звука, что позднее может привести к ошибкам измерения.

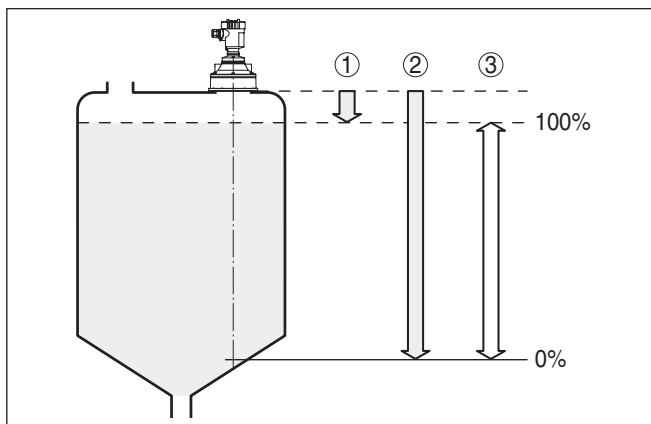


Рис. 4: Диапазон измерения (рабочий диапазон) и максимальное измеряемое расстояние

- 1 "Полно"
- 2 "Пусто" (макс. измеряемое расстояние)
- 3 Диапазон измерения

## Давление/вакуум

Повышенное давление в емкости не влияет на точность измерения с помощью VEGASON 63. При низком давлении или вакууме ультразвуковые импульсы демпфируются, что

оказывает влияние на результаты измерения, особенно если уровень низкий. При давлении ниже -0,2 бар (-20 кПа) следует применять другой принцип измерения, например, с помощью радара или направленных микроволн.

## 4.2 Указания по монтажу

### Монтажная позиция

При монтаже VEGASON 63 расстояние от стенки емкости должно составлять не менее 200 мм (7.874 in). При монтаже уровнемера в центре выпуклой или округлой крыши емкости возможны множественные эхосигналы, которые можно отфильтровать с помощью соответствующей настройки (см. п. "Начальная установка").

Если это расстояние поддерживать будет невозможно (особенно если вероятно накопление осадка продукта на стенке емкости), то при начальной установке необходимо создать память помех. Рекомендуется повторно создать память помех с уже накопившимся осадком на стенке емкости.

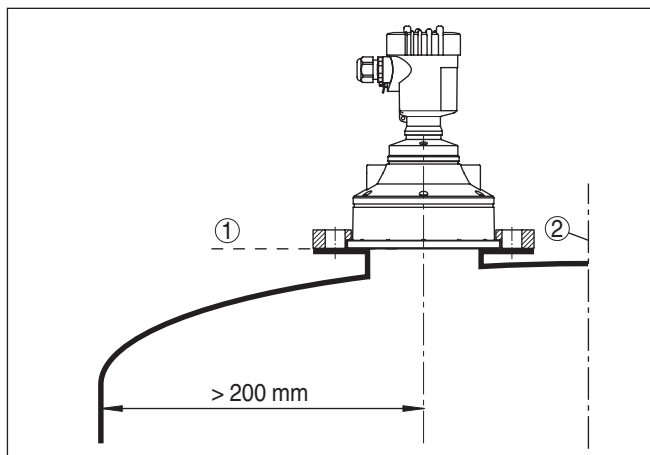


Рис. 5: Монтаж на выпуклой крыше емкости

- 1 Базовая плоскость
- 2 Центр или ось симметрии емкости

На емкостях с коническим дном датчик рекомендуется монтировать по центру емкости, чтобы измерение было возможно на ее полную глубину.

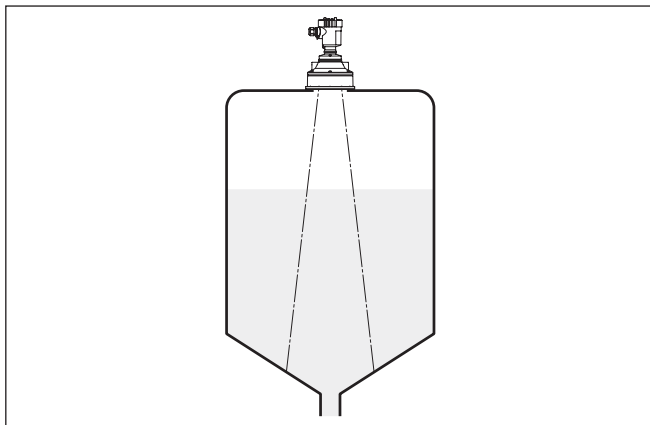


Рис. 6: Емкость с коническим дном

**Патрубок**

Преобразователь звука следует монтировать заподлицо на крыше емкости.

На продуктах с хорошими отражательными свойствами VEGASON 63 можно монтировать также на патрубке (ориентировочные размеры патрубков см. на рисунке ниже). В этом случае конец патрубка должен быть гладким, без заусенцев и, по возможности, закругленным. При этом необходимо создать память помех.

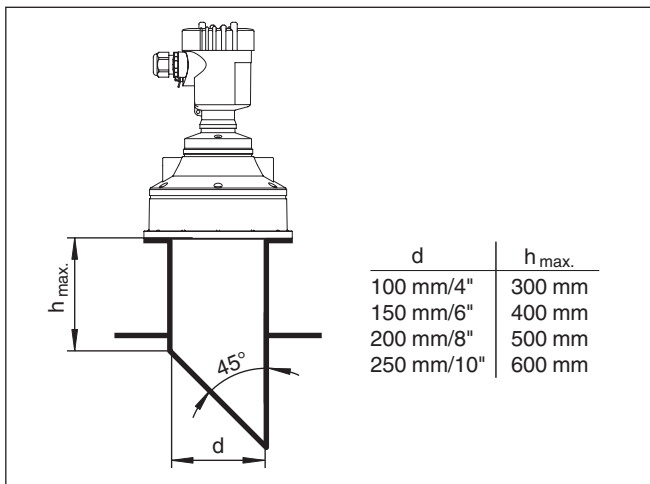


Рис. 7: Ориентировочные размеры патрубков

**Ориентация датчика**

Для обеспечения оптимальных результатов измерения на жидкостях датчик необходимо устанавливать, по возможности, вертикально по отношению к поверхности продукта.

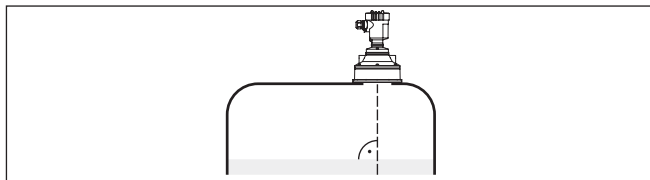


Рис. 8: Ориентация датчика на жидкостях

Для обеспечения оптимальной ориентации датчика относительно поверхности сыпучего продукта можно использовать поворотное крепление (монтажную скобу).

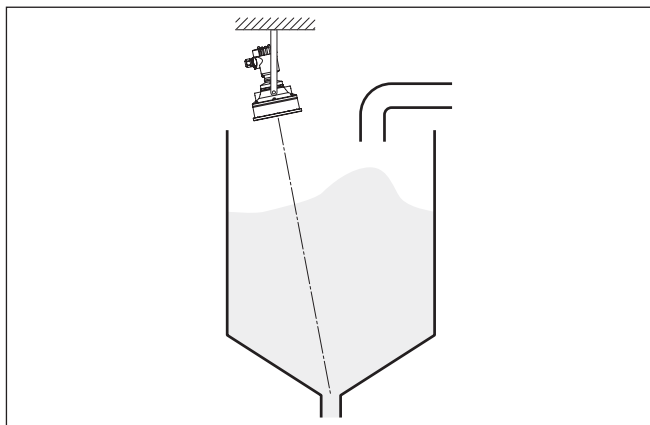


Рис. 9: Ориентация на сыпучих продуктах

Для сокращения минимального допустимого расстояния до продукта при монтаже VEGASON 63 можно использовать дефлектор, что позволяет почти полностью заполнять емкость. Эта рекомендация применима, прежде всего, для открытых емкостей, например камер ливнеспуска.

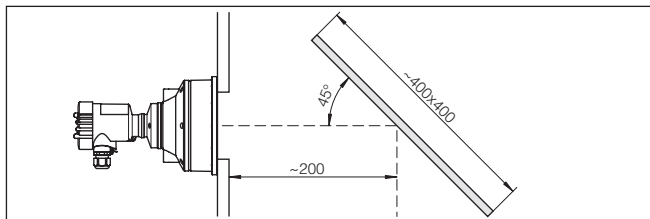


Рис. 10: Дефлектор

### Конструкции в емкости

При выборе монтажного положения для ультразвукового датчика следует учитывать, что находящиеся в емкости конструкции, например: лестницы, предельные выключатели, нагревательные спирали, подпорки и т.п. - могут вызывать ложные эхо-сигналы, которые накладываются на полезный эхо-сигнал.

При проектировании места измерения следует учитывать, что находящиеся в емкости конструкции (лестницы, предельные выключатели, нагревательные спирали, подпорки и т.п.) могут вызывать ложные эхосигналы, налагающиеся на полезный эхосигнал, и выбирать такое монтажное положение датчика, чтобы на пути распространения ультразвукового сигнала до поверхности продукта, по возможности, не оказывалось указанных препятствий.

Если в емкости имеются внутренние конструкции, при начальной установке необходимо создать память помех.

Ложные эхосигналы от больших стоек и подпорок в емкости можно ослабить с помощью установленных над этими конструкциями маленьких наклонных экранов из листового металла или пластика, которые будут рассеивать ультразвуковые сигналы и тем самым предотвращать зеркальное ложное отражение.

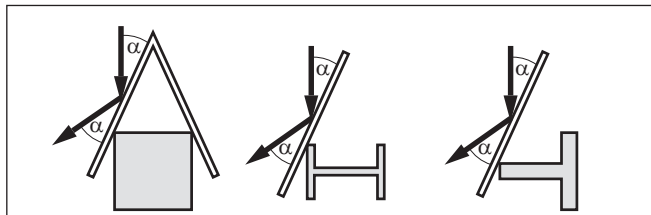


Рис. 11: Отражатели над конструкциями в емкости

## Мешалки

Для емкости с мешалками следует создать память помех при работающих мешалках. В этом случае ложные отражения запоминаются при различных положениях мешалок.

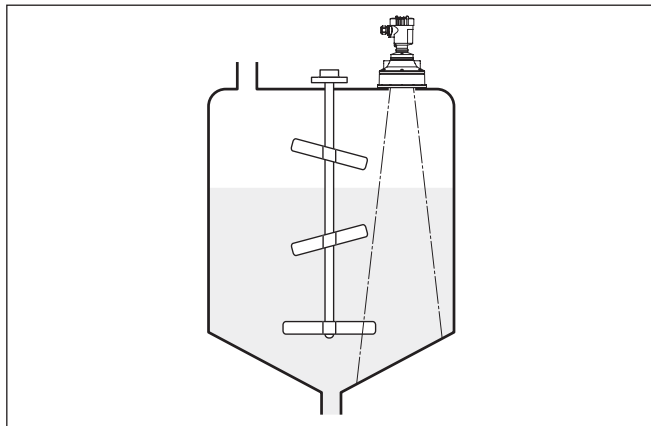


Рис. 12: Мешалки

**Втекающий продукт**

Приборы не следует монтировать над заполняющим потоком. Прибор должен определять поверхность продукта, а не втекающий продукт.

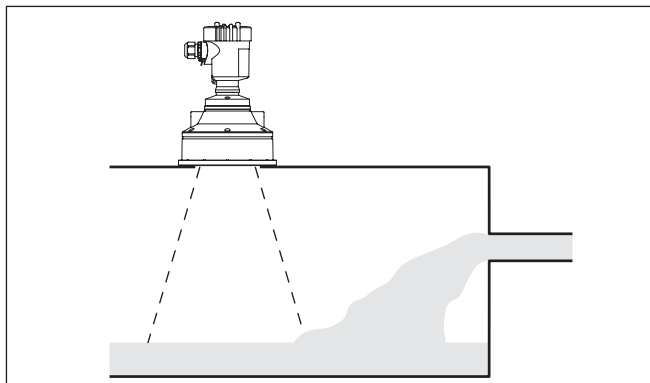


Рис. 13: Втекающая жидкость

**Пена**

Густая пена, образующаяся на поверхности продукта при заполнении емкости, работе мешалок и других процессах, может значительно поглощать излучаемый сигнал.

Если пенообразование может привести к ошибкам измерения, рекомендуется устанавливать датчик в опускной трубе или применять датчики, реализующие принцип измерения посредством направленных микроволн.

Пена не оказывает влияния на измерение посредством направленных микроволн, поэтому в условиях пенообразования особенно применимы радарные уровнемеры, реализующие принцип измерения посредством направленных микроволн.

**Воздушные потоки**

Если в емкости возможны мощные воздушные потоки, например, из-за ветра при монтаже на открытом воздухе или вследствие использования циклонной вытяжки, рекомендуется установить VEGASON 63 в опускной трубе или использовать иной принцип измерения, например с помощью радара или направленных микроволн.

**Измерение в опускной трубе**

Установка датчика в трубе (опускной или выносной) позволяет исключить влияние внутренних конструкций емкости, пенообразования и турбулентности измеряемой среды.

Поскольку в этом случае измерение возможно только в трубе, то опускная труба должна быть длиной до желаемого минимального уровня.

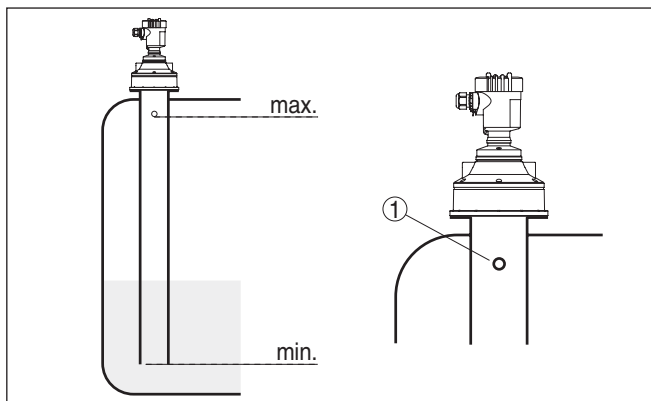


Рис. 14: Опускная труба в емкости

1 Вентиляционное отверстие ø 5 ... 10 мм

VEGASON 63 можно устанавливать на трубах диаметром от 100 мм.

При соединении труб не должно оставаться больших зазоров или грубых сварных швов. Рекомендуется создать память ложных эхо-сигналов.

При склонности продукта к налипанию, измерение в опускной трубе не рекомендуется.

## 5 Подключение к источнику питания

### 5.1 Подготовка к подключению

#### Указания по безопасности

Основные указания по безопасности:



#### Внимание!

Подключать только при отсутствии напряжения.

- Электрическое подключение на месте эксплуатации может производиться только обученным и допущенным квалифицированным персоналом.
- Если возможны перенапряжения, установить защиту от перенапряжений.

#### Питание

Для данного устройства требуется рабочее напряжение 9 ... 32 V DC. Рабочее напряжение и цифровой сигнал шины передаются по одному и тому же двухпроводному кабелю. Питание подается от источника питания H1.

#### Соединительный кабель Соединительный кабель

Подключение выполняется с помощью экранированного кабеля в соответствии со спецификацией шины.

Для устройств с корпусом и кабельным вводом используйте кабель круглого сечения. Для обеспечения уплотнительного действия кабельного ввода (степени защиты IP), проверьте, для какого диаметра кабеля применим данный кабельный ввод.

Используйте кабельный ввод, подходящий для данного диаметра кабеля.

Подключение осуществляется в соответствии со спецификацией полевой шины. В частности, необходимо предусмотреть соответствующие оконечные нагрузки шины.



#### Осторожно!

Кабельный ввод NPT или стальная трубка должны вворачиваться в резьбовую вставку без смазки. Обычные смазки могут содержать присадки, разъедающие место соединения между резьбовой вставкой и пластиковым корпусом, что приводит к нарушению прочности соединения и герметичности корпуса.

#### Экранирование кабеля и заземление

В системах с выравниванием потенциалов кабельный экран на источнике питания, в соединительной коробке и на датчике нужно соединить непосредственно с потенциалом "земли". Для этого в датчике экран должен быть подключен прямо к внутренней клемме заземления. Внешняя клемма заземления на корпусе должна быть низкоомно соединена с выравниванием потенциалов.

В системах без выравнивания потенциалов, кабельный экран на источнике питания и на датчике подключите непосредственно к потенциалу "земли". В соединительной коробке и Т-распределителе экран короткого кабеля, идущего к датчику, не должен быть связан ни с потенциалом "земли",

ни с другим экраном. Кабельные экраны к источнику питания и к следующему распределителю должны быть связаны между собой и через керамический конденсатор (напр., 1 нФ, 1500 В) соединены с потенциалом "земли". Тем самым подавляются низкочастотные уравнильные токи, но сохраняется защитный эффект против высокочастотных помех.



Для применения во взрывоопасных зонах общая емкость кабеля и всех конденсаторов не должна превышать 10 нФ.



Для применения во взрывоопасных зонах соединительный кабель должен отвечать соответствующим требованиям. Следует исключить возможность уравнильных токов в кабельном экране. При заземлении с обеих сторон это достигается за счет применения конденсатора или отдельного выравнивания потенциалов.

## 5.2 Порядок подключения

Выполнить следующее:

1. Отвинтить крышку корпуса.
2. Снять модуль индикации и настройки, если он установлен, повернув его влево.
3. Ослабить гайку кабельного ввода.
4. Удалить прикл. 10 см обкладки кабеля, концы проводов зачистить прикл. на 1 см.
5. Вставить кабель в датчик через кабельный ввод.
6. Открыть контакты, приподняв рычажки отверткой (см. рис. ниже).
7. Провода вставить в открытые контакты в соответствии со схемой подключения.

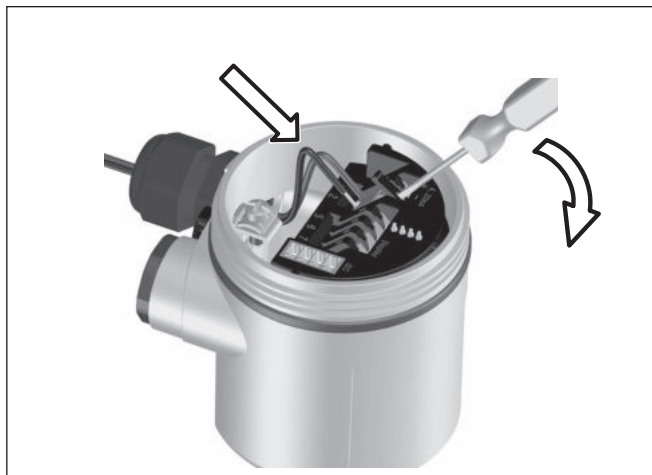


Рис. 15: Подключение к источнику питания: шаги 6 и 7

8. Закрыть контакты, нажав на рычажки, при этом должен быть слышен щелчок пружины контакта.
  9. Слегка потянув за провода, проверить надежность их закрепления в контактах
  10. Экран подключить к внутренней клемме заземления, а внешнюю клемму заземления соединить с выравниванием потенциалов.
  11. Туго затянуть гайку кабельного ввода. Уплотнительное кольцо должно полностью облегать кабель.
  12. Завинтить крышку корпуса.
- Электрическое подключение выполнено.

### 5.3 Схема подключения (однокамерный корпус)

#### Обзор корпусов

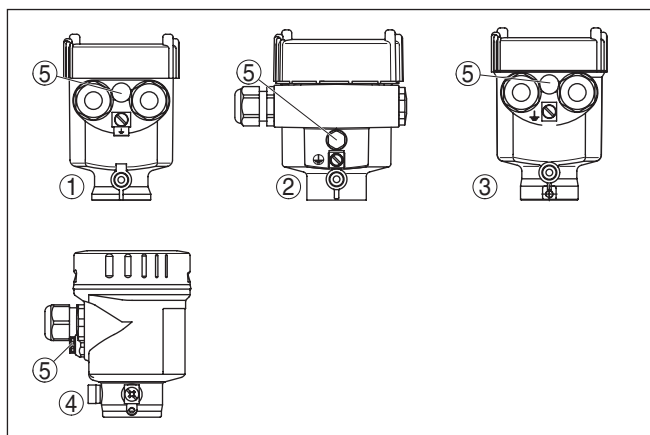


Рис. 16: Однокамерный корпус из различных материалов

- 1 Пластик
- 2 Алюминий
- 3 Нержавеющая сталь, точное литье
- 4 Нержавеющая сталь, электрополированный
- 5 Фильтрующий элемент для компенсации давления воздуха (для корпуса из любого материала). Заглушка (для корпуса из алюминия или нержавеющей стали) при исполнении IP 66/IP 68, 1 bar

### Отсек электроники и подключения

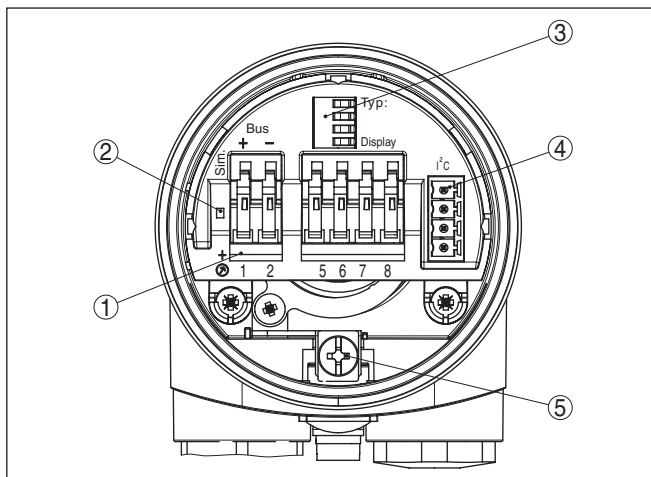


Рис. 17: Отсек электроники и подключения (однокамерный корпус)

- 1 Разъем для VEGACONNECT (интерфейс I<sup>2</sup>C)
- 2 Пружинные контакты для подключения выносного индикатора VEGADIS 61
- 3 Клемма заземления для подключения экрана кабеля
- 4 Контакты для подключения Foundation Fieldbus
- 5 Переключатель моделирования ("on" = режим работы с разрешением моделирования)

### Схема подключения

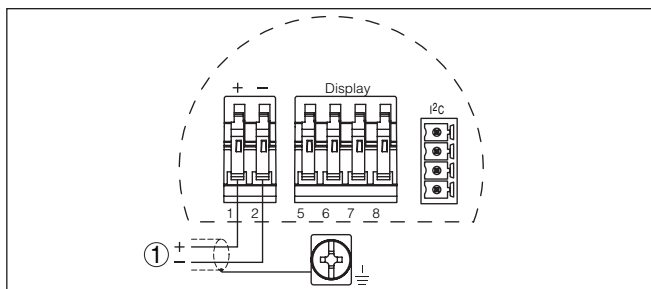


Рис. 18: Схема подключения (однокамерный корпус)

- 1 Питание, выход сигнала

## 5.4 Схема подключения (двухкамерный корпус)

### Обзор корпусов

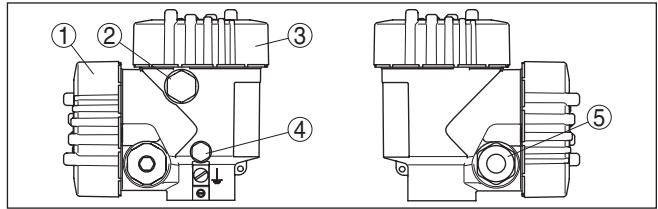


Рис. 19: Двухкамерный корпус

- 1 Крышка отсека подключения
- 2 Заглушка или разъем M12 x 1 для VEGADIS 61 (вариант)
- 3 Крышка отсека электроники
- 4 Фильтрующий элемент для компенсации давления воздуха
- 5 Кабельный ввод

### Отсек электроники

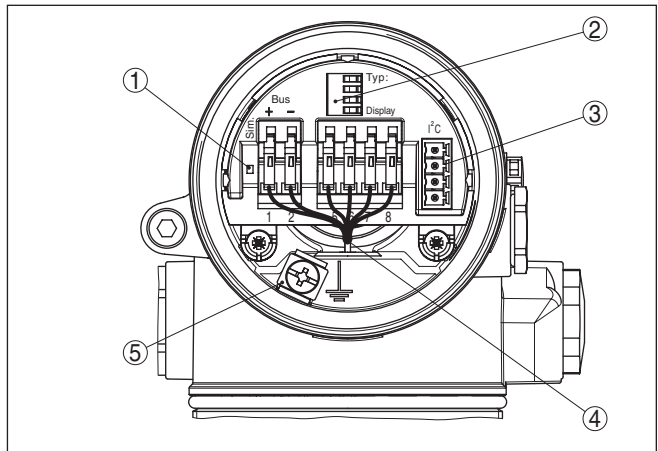


Рис. 20: Отсек электроники (двухкамерный корпус)

- 1 Переключатель моделирования ("оп" = режим работы с разрешением моделирования)
- 2 Разъем для VEGACONNECT (интерфейс I<sup>2</sup>C)
- 3 Внутренняя соединительная линия к отсеку подключения

### Отсек подключения

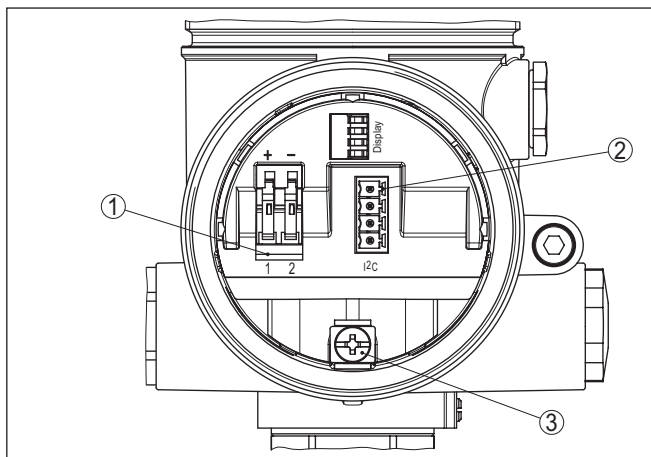


Рис. 21: Отсек подключения (двухкамерный корпус)

- 1 Пружинные контакты для источника питания
- 2 Разъем для VEGACONNECT (интерфейс I<sup>2</sup>C)
- 3 Клемма заземления для подключения экрана кабеля

### Схема подключения

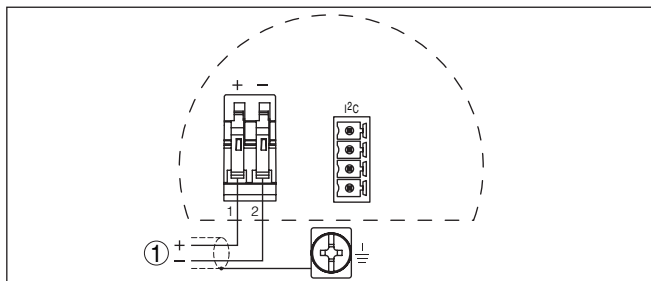


Рис. 22: Схема подключения (двухкамерный корпус)

- 1 Питание, выход сигнала

### 5.5 Схема подключения - исполнение IP 66/ IP 68, 1 bar

#### Назначение проводов соединительного кабеля

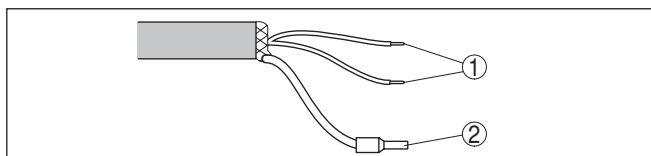


Рис. 23: Назначение проводов соединительного кабеля

- 1 Коричневый (+) и голубой (-): к источнику питания или системе формирования сигнала
- 2 Экранирование

**Фаза включения****5.6 Фаза включения**

После подключения VEGASON 63 к источнику питания или после восстановления напряжения в течение прибл. 30 сек. выполняется самопроверка прибора и происходит следующее:

- Внутренняя проверка электроники
- Индикация типа устройства, версии ПО и тега (обозначения) датчика
- кратковременное обращение байта состояния в значение неисправности.

Затем отображается текущее измеренное значение и выдается соответствующий цифровой сигнал.<sup>1)</sup>

<sup>1)</sup> Значения соответствуют текущему уровню и уже выполненным установкам, например заводской установке.

## 6 Начальная установка с помощью модуля индикации и настройки PLICSCOM

### Установка/снятие модуля индикации и настройки

#### 6.1 Установка модуля индикации и настройки

Модуль индикации и настройки можно установить на датчике и снять с него в любой момент. Для этого не нужно отключать питание.

Выполнить следующее:

1. Отвинтить крышку корпуса.
2. Установить модуль индикации и настройки в желаемое положение на электронике (возможны четыре положения со сдвигом на 90°).
3. Установить модуль индикации и настройки на электронике и слегка повернуть вправо до щелчка
4. Туго завинтить крышку корпуса со смотровым окошком.

Для демонтажа выполнить описанные выше действия в обратном порядке.

Питание модуля индикации и настройки осуществляется от датчика.



Рис. 24: Установка модуля индикации и настройки



#### Примечание:

При использовании установленного в устройстве модуля индикации и настройки для местной индикации требуется более высокая крышка корпуса с прозрачным окошком.

## 6.2 Система настройки

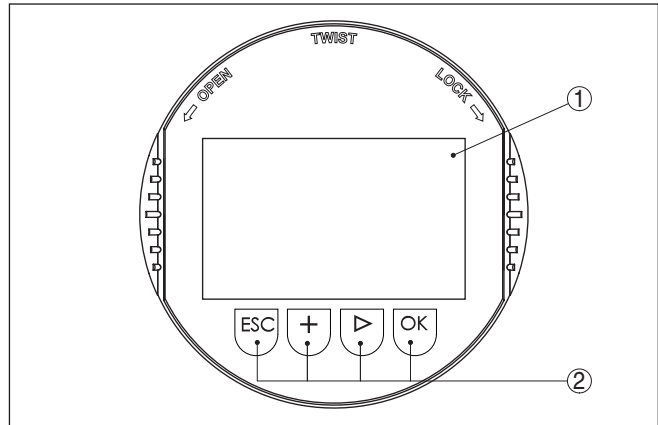


Рис. 25: Элементы индикации и настройки

- 1 ЖК-дисплей
- 2 Индикация номера пункта меню
- 3 Клавиши настройки

### Функции клавиш

- Клавиша **[OK]**:
  - переход к просмотру меню
  - подтверждение выбора меню
  - редактирование параметра
  - сохранение значения
- Клавиша **[->]**:
  - смена меню
  - перемещение по списку
  - выбор позиции для редактирования
- Клавиша **[+]**:
  - изменение значения параметра
- Клавиша **[ESC]**:
  - отмена ввода
  - возврат в меню уровнем выше

### Система настройки

Прибор настраивается с помощью четырех клавиш и меню на жидкокристаллическом дисплее модуля индикации и настройки. Функции клавиш показаны на рисунке выше.

### Временные функции

Разовым нажатием клавиш **[+]** и **[->]** редактируемое значение и положение курсора изменяется на одну позицию. При нажатии длительноностью более 1 с, изменение выполняется непрерывно. При одновременном нажатии клавиш **[OK]** и **[ESC]** в течение более 5 с, выполняется возврат в главное меню. При этом язык меню переключается на "English".

Через 60 мин. после последнего нажатия клавиши автоматически происходит возврат к отображению измеренных

значений. Значения, не подтвержденные нажатием клавиши **[OK]**, будут потеряны.

### 6.3 Порядок начальной установки

#### Параметрирование

Уровеньмер измеряет расстояние от датчика до поверхности продукта. Для индикации собственно высоты заполнения, необходимо задать соответствие измеренного расстояния высоте заполнения в процентах.

Данная установка используется для вычисления реального уровня, а также для ограничения рабочего диапазона датчика до требуемого интервала.

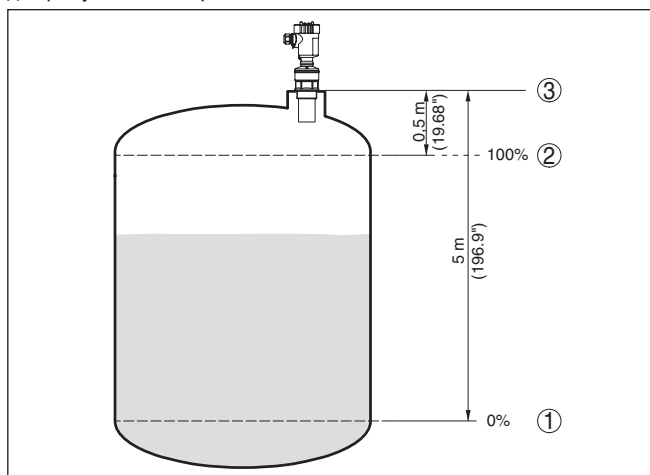


Рис. 26: Пример выполнения Установки Min./Max.

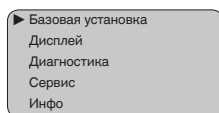
- 1 Min. уровень = max. измеренное расстояние
- 2 Max. уровень = min. измеренное расстояние

Для установки Min./Max. фактический уровень не имеет значения: такая настройка всегда осуществляется без изменения уровня и может проводиться еще до монтажа прибора на месте измерения.

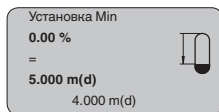
#### Базовая установка - Установка Min.

Выполнить следующее:

1. Нажатием **[OK]** перейти от индикации измеренных значений в главное меню.



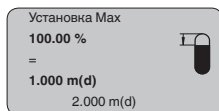
2. С помощью **[>]** выбрать меню **Базовая установка** и подтвердить нажатием **[OK]**. На дисплее появится меню "Установка Min".



- Для изменения процентного значения нажать **[OK]** и с помощью **[->]** установить курсор на нужную позицию. С помощью **[+]** ввести необходимое процентное значение и сохранить его нажатием **[OK]**. Курсор теперь переходит на значение расстояния.
- Ввести соответствующее данному процентному значению значение расстояния в метрах для пустой емкости (например, расстояние от датчика до дна емкости).
- Подтвердить установку клавишей **[OK]** и с помощью **[->]** перейти к установке Max.

### Базовая установка - Установка Max.

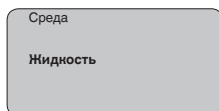
Выполнить следующее:



- Для изменения процентного значения нажать **[OK]** и с помощью **[->]** установить курсор на нужную позицию. С помощью **[+]** ввести необходимое процентное значение и сохранить его нажатием **[OK]**. Курсор теперь переходит на значение расстояния.
- Ввести соответствующее значение расстояния в метрах для полной емкости. Максимальный уровень должен быть ниже мертвой зоны.
- Сохранить установку клавишей **[OK]** и с помощью **[->]** перейти к выбору измеряемой среды.

### Базовая установка - Среда

Каждая измеряемая среда имеет различные отражательные свойства. На характер отражения влияют также некоторые состояния среды: для жидкостей – это волнение поверхности и пенообразование, для сыпучих продуктов – насыпной конус, пылеобразование и дополнительные отражения от стенок емкости. Для адаптации прибора к условиям измерения необходимо в этом меню выбрать **"Жидкость"** или **"Сыпучий продукт"**.



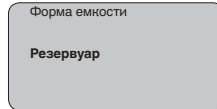
Для сыпучих продуктов можно дополнительно выбрать **"Порошок/пыль"**, **"Гранулы/таблетки"** или **"Щебень/гравий"**.

Данная дополнительная установка позволяет повысить надежность измерения, особенно на средах со слабыми отражательными свойствами.

После ввода необходимых параметров сохранить установку и с помощью клавиши [F->] перейти к следующему пункту меню.

**Базовая установка -  
Форма емкости**

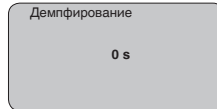
Геометрия емкости может также влиять на надежность измерения. Для адаптации датчика к условиям измерения нужно выбрать соответствующий тип емкости. Подменю типов емкости различаются в зависимости от выбора измеряемой среды: для установки "Жидкость" - это "Резервуар", "Опуск. труба", "Открытая емкость" или "Емкость с мешалкой", для установки "Сыпучий продукт" - это "Силос" или "Бункер".



После ввода необходимых параметров сохранить установку и с помощью клавиши [F->] перейти к следующему пункту меню.

**Базовая установка -  
Демпфирование**

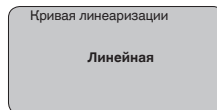
Для устранения колебаний значений на дисплее, например в связи с волнением поверхности продукта, можно установить демпфирование, задав время в пределах от 0 до 999 секунд. При этом следует учитывать, что время реакции полного измерения и задержки реакции на быстрое изменение измеряемых величин также увеличится. Обычно для выравнивания дисплея измеренных значений достаточно нескольких секунд.



После ввода необходимых параметров сохранить установку и с помощью клавиши [F->] перейти к следующему пункту меню.

**Базовая установка -  
Кривая линейаризации**

Линеаризация необходима в том случае, когда требуется индикация или вывод измеренных значений в единицах объема, а объем емкости изменяется нелинейно по отношению к уровню ее заполнения, например когда емкость горизонтальная цилиндрическая или сферическая. Для таких типов емкостей заданы кривые линеаризации, представляющие отношение между уровнем заполнения в процентах и объемом емкости. При активировании соответствующей кривой линеаризации на дисплей выводятся правильные процентные значения объема. Для индикации объема не в процентах, а, например, в литрах или килограммах, можно дополнительно в меню "Дисплей" задать пересчет.



После ввода необходимых параметров сохранить установку и с помощью клавиши [F->] перейти к следующему пункту меню.

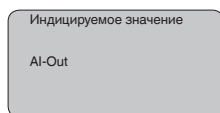
### Меню настройки дисплея

#### Дисплей - Индицируемое значение

Радарные датчики, датчики с направленными микроволнами и ультразвуковые датчики выдают следующие значения:

- SV1 (Secondary Value 1): процентное значение в соответствии со значениями установки
- SV2 (Secondary Value 2): значение расстояния до пересчета со значениями установки
- PV (Primary Value): линеаризованное процентное значение
- AI FB1 (Out)

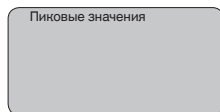
В меню "Дисплей" задается, какое из этих значений будет отображаться на дисплее.



#### Диагностика - Пиковые значения

В датчике сохраняются минимальное и максимальное измеренные значения. Эти значения отображаются через меню "Пиковые значения".

- Min. и Max. расстояние в m(d)
- Min. и Max. температура



#### Диагностика - Надежность измерения

При бесконтактном измерении следует учитывать возможное влияние рабочих условий. В этом пункте меню отображается надежность эхо-сигнала от уровня заполнения. Надежность измерения - это уровень сигнала в dB за вычетом помех. Чем выше это значение, тем надежнее измерение. При действующем измерении значения составляют > 10 dB.

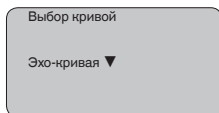
#### Диагностика - Выбор кривой

"Эхо-кривая" ультразвукового датчика показывает уровень эхосигналов в dB в пределах диапазона измерения. Уровень сигнала позволяет оценить качество измерения.

"Эхо-кривая помех" показывает сохраненные эхосигналы помех (см. меню "Сервис") с уровнем сигнала в dB в пределах диапазона измерения в пустой емкости.

Пуск записи "Тренда", в зависимости от датчика, позволяет записать до 3000 измеренных значений. Записанные значения могут быть отображены в виде тренда по оси времени. При заполнении памяти самые старые значения стираются.

Необходимую кривую можно выбрать через меню "Выбор кривой".



### Информация:

По умолчанию запись тренда выключена. Включить запись тренда можно через меню "Пуск записи тренда".

### Диагностика - Представление кривой

Сравнение эхо-кривой и кривой ложных эхо дает возможность оценить надежность измерения. Выбранная кривая обновляется в текущем режиме. Нажатием клавиши **[OK]** открывается подменю функций изменения масштаба.

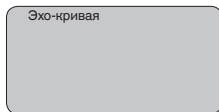
#### Для эхо-кривой и кривой ложных эхо-сигналов:

- "X-Zoom": функция увеличения для измеренного расстояния
- "Y-Zoom": 1-, 2-, 5- и 10-кратное увеличение сигнала в "dB"
- "Unzoom": возврат к изображению в пределах номинального диапазона измерения с однократным увеличением

#### Для кривой тренда:

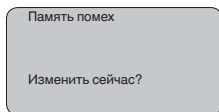
- "X-Масштаб": разрешение
  - 1 минута
  - 1 час
  - 1 день
- "Стоп/Пуск": остановка текущей записи или начало новой записи
- "Уменьшить": возврат к разрешению в минутах

Заводская установка разрешения - 1 минута. Изменить разрешение на 1 час или 1 день можно через программное обеспечение PACTware.



### Service - Память помех

Высокие патрубки или конструкции в емкости, например подпорки или мешалки, а также осадок продукта или сварные швы на стенках емкости могут вызывать ложные отражения. Такие ложные отраженные сигналы можно сохранить в памяти помех, и они будут игнорироваться при измерении. При создании памяти помех уровень продукта в емкости должен быть минимальным, тогда будут обнаружены все возможные ложные отражения.



Выполнить следующее:

1. Нажатием **[OK]** перейти от индикации измеренных значений в главное меню.
2. С помощью **[->]** выбрать меню **Сервис** и подтвердить нажатием **[OK]**. На дисплее появится меню "Память помех".
3. Подтвердить выбор меню "Память помех - Изменить сейчас" клавишей **[OK]** и в открывшемся подменю выбрать "Создать снова". Ввести фактическое расстояние от датчика до поверхности продукта. Нажатием **[OK]** в датчике будут сохранены все сигналы помех в пределах этого расстояния.

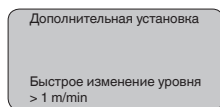


#### Примечание:

Проверьте расстояние до поверхности продукта. Если ввести неправильное (слишком большое) значение, актуальный уровень сохранится в памяти как помеха и на указанном расстоянии уровень определяться более не будет.

#### Сервис - Расширенная настройка

Через меню "Дополнительная установка" можно оптимизировать VEGASON 63 для применения с быстрым изменением уровня. Для этого необходимо выбрать функцию "Быстрое изменение уровня > 1 м/мин."



#### Примечание:

Установка функции "Быстрое изменение уровня > 1 м/мин." значительно редуцирует усреднение при формировании сигнала, вследствие чего ложные отраженные сигналы от мешалок или конструкций в емкости могут привести к отклонению измеренного значения. Поэтому рекомендуется создать память помех.

#### Сервис - Моделирование

Данное меню позволяет моделировать желаемые значения уровня и давления через токовый выход, с помощью чего проверяется канал передачи сигнала, например через подключенное устройство индикации или входную карту системы управления.

Возможно моделирование следующих значений:

- Проценты
- Ток
- Давление (для преобразователей давления)
- Расстояние (для радарных датчиков и датчиков с направленными микроволнами)

Выбор моделируемого значения для датчиков Profibus PA осуществляется через функцию "Channel" в меню "Базовая установка".

Для запуска моделирования:

1. Нажать **[OK]**

2. Клавишей [->] выбрать желаемую величину моделирования и подтвердить нажатием [OK]
3. С помощью [+] и [->] установить желаемое цифровое значение.
4. Нажать [OK]

Выполняется моделирование, при этом датчики 4 ... 20 mA/HART выдают токовое значение, а датчики Profibus PA или Foundation Fieldbus - цифровое значение.

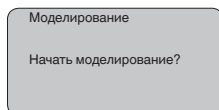
Для останова моделирования:

→ Нажать [ESC]



### Информация:

Моделирование останавливается автоматически через 10 минут после последнего нажатия клавиши.



## Сброс

### Базовая установка

При выполнении "Сброса" значения параметров датчика восстанавливаются в соответствии со следующей таблицей:<sup>2)</sup>

Функция	Значение сброса
Установка Max	0 m(d)
Установка Min	Конец диапазона измерения, m(d) <sup>3)</sup>
Среда	Жидкость
Форма емкости	неизвестно
Демпфирование	0 s
Линеаризация	Линейная
ТЕГ датчика	Датчик
Индицируемое значение	AI-Out
Единицы установки	m(d)

При выполнении "Сброса" **не** сбрасываются значения следующих установок (см. таблицу):

Функция	Значение сброса
Язык	не сбрасывается

### Заводская установка

Выполняется такой же сброс, как при базовой установке, а также восстанавливаются значения по умолчанию для специальных параметров.<sup>4)</sup>

<sup>2)</sup> Базовая установка датчика.

<sup>3)</sup> В зависимости от типа датчика, см. "Технические данные".

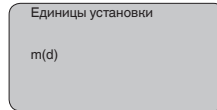
<sup>4)</sup> Специальные параметры - это параметры, которые устанавливаются на сервисном уровне с помощью программного обеспечения PACTware.

**Пиковые значения**

Минимальное и максимальное значения расстояния и температуры сбрасываются до текущего значения.

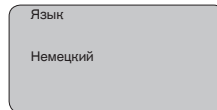
**Сервис - Единицы установки**

В данном меню выбираются единицы измерения для самого датчика.

**Сервис - Язык**

На заводе язык меню устанавливается в соответствии с заказом. Язык меню можно изменить. Например, в версии программного обеспечения 3.50 возможны следующие языки:

- Deutsch
- English
- Français
- Español
- Русский
- Italiano
- Netherlands
- Japanese
- Chinese

**Копировать данные датчика**

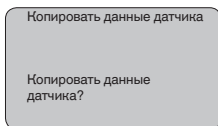
Эта функция позволяет считывать данные из датчика и записывать данные в датчик через модуль индикации и настройки. См. Руководство по эксплуатации "*Модуль индикации и настройки*".

С помощью этой функции можно считывать и записывать следующие данные:

- Представление измеренных значений
- Установка
- Среда
- Форма емкости
- Демпфирование
- Кривая линеаризации
- ТЕГ датчика
- Индицируемое значение
- Единицы установки
- Язык

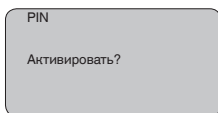
**Не будут** считываться или записываться следующие релевантные для безопасности данные:

- PIN



### Сервис - PIN

В данном меню можно активировать/деактивировать PIN. Четырехзначный PIN позволяет защитить данные датчика от несанкционированного доступа и случайного изменения. Если PIN активирован постоянно, то его можно временно деактивировать (примерно на 60 минут). На заводе PIN устанавливается на 0000.



При активированном PIN доступны только следующие функции:

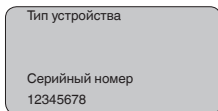
- Выбор меню и отображение данных
- Считывание данных из датчика в модуль индикации и настройки

### Меню информации

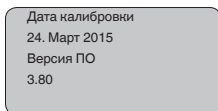
### Инфо

В этом меню можно получить следующую информацию о датчике:

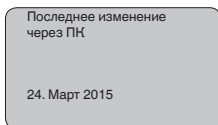
- Тип устройства
- Серийный номер: 8-значное число, например 12345678



- Дата изготовления: дата заводской калибровки, например 24. Март 2015
- Версия ПО: номер версии ПО датчика, например 3.80



- Последнее изменение через ПК: дата последнего изменения параметров датчика через ПК, например 24. Март 2015



- Device-ID
- ТЕГ датчика

Device ID  
 < max. 32 знака >  
 Sensor-TAG (PD\_TAG)  
 < max. 32 знака >

- Особенности датчика, например: вид взрывозащиты, тип присоединения, уплотнение, измерительная ячейка, диапазон измерения, электроника, корпус, кабельный ввод, разъем, длина кабеля и т.д.

Особенности датчика  
 Показать сейчас?

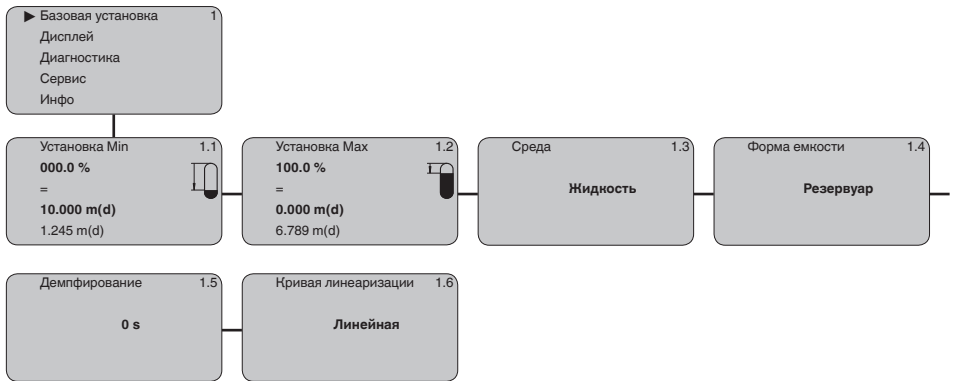
## 6.4 Схема меню



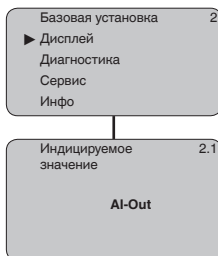
### Информация:

Показанные меню доступны в зависимости от исполнения прибора и выбранного применения.

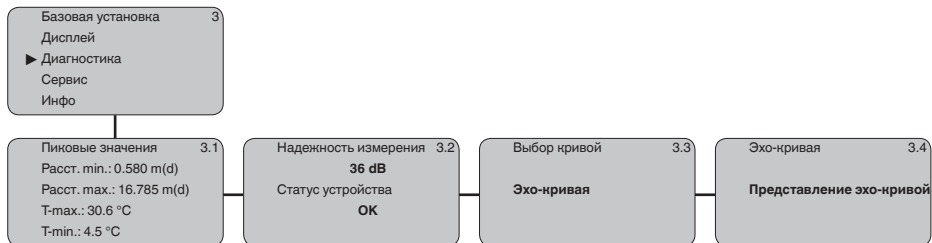
### Базовая установка



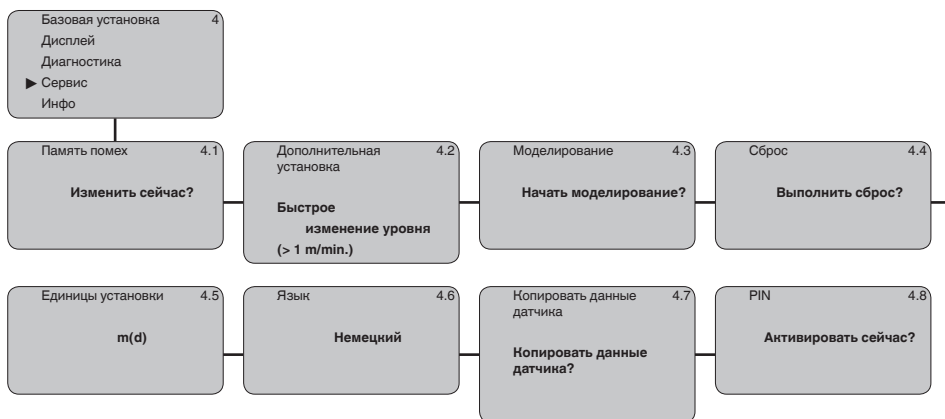
### Дисплей



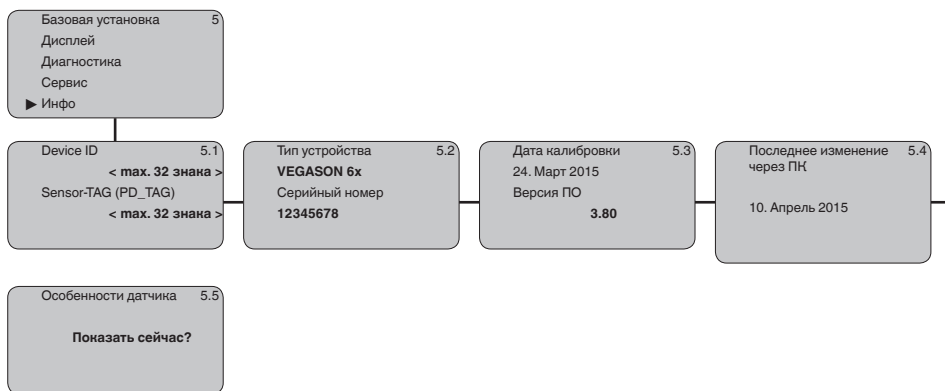
### Диагностика



### Сервис



### Инфо



## 6.9 Сохранение данных параметрирования

Для сервисных целей рекомендуется записать данные установки, например, в этом руководстве по эксплуатации, а также сохранить их в архиве.

При наличии модуля индикации и настройки, данные установки VEGASON 63 можно считывать из датчика и сохранять их в модуле (см. Руководство по эксплуатации "*Модуль индикации и настройки*", меню "*Копировать данные датчика*"). Данные долговременно сохраняются в модуле, в том числе при отсутствии питания датчика.

При замене датчика модуль индикации и настройки устанавливается на новом датчике, и сохраненные в модуле данные установки записываются в новый датчик также через меню "*Копировать данные датчика*".

## 7 Начальная установка с помощью PACTware и другого программного обеспечения для настройки

### 7.1 Подключение ПК через VEGACONNECT

**VEGACONNECT прямо на датчике**

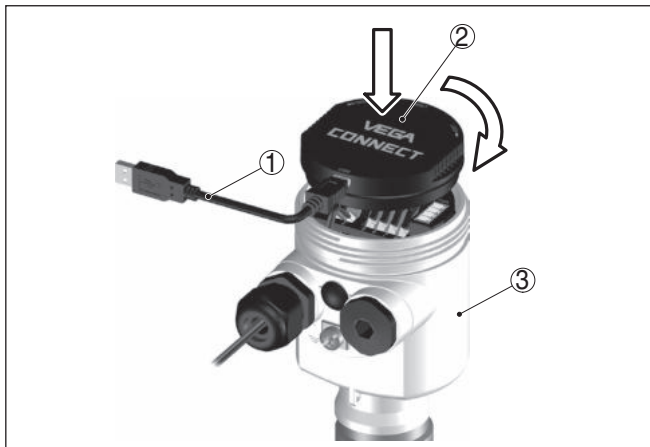


Рис. 27: Подключение ПК через VEGACONNECT прямо на датчике

- 1 Кабель USB к ПК
- 2 VEGACONNECT
- 3 Датчик

**VEGACONNECT подключен внешне**

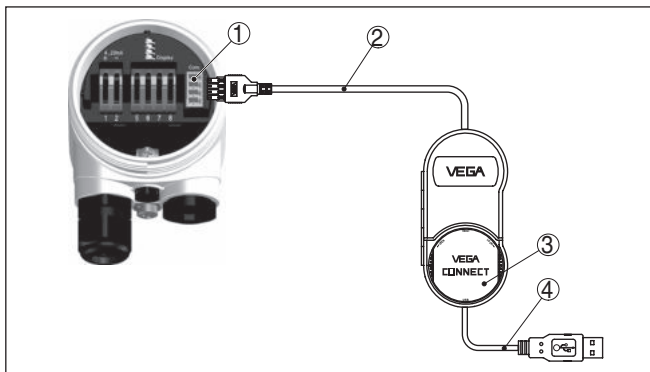


Рис. 28: Подключение через подключенный внешне VEGACONNECT

- 1 Интерфейс шины I<sup>2</sup>C (Com.) на датчике
- 2 Соединительный кабель I<sup>2</sup>C интерфейсного адаптера VEGACONNECT
- 3 VEGACONNECT
- 4 Кабель USB к ПК

Требуемые компоненты:

- VEGASON 63

- ПК с PACTware и подходящим VEGA-DTM
- VEGACONNECT
- Источник питания или устройство формирования сигнала

## 7.2 Параметрирование с помощью PACTware

### Условия

Параметрирование устройства может выполняться с помощью персонального компьютера с программным обеспечением для настройки PACTware с интегрированными в него драйверами устройства (DTM) по стандарту FDT. В состав Коллекции DTM вместе со всеми имеющимися DTM включается текущая версия PACTware. Драйверы DTM могут интегрироваться и в другие программные оболочки, соответствующие стандарту FDT.



### Примечание:

Для обеспечения поддержки всех функций устройства необходимо использовать последнюю версию Коллекции DTM. Однако следует учитывать, что не все описанные функции могут быть доступны в случае старой версии программного обеспечения самого устройства. Новую версию программного обеспечения устройства можно загрузить с нашей домашней страницы в Интернете. Описание процедуры обновления ПО устройства также доступно через Интернет.

Параметрирование с помощью "Коллекции DTM/PACTware" описано в соответствующем руководстве, которое поставляется вместе с Коллекцией DTM, а также может быть загружено с нашей домашней страницы. Подробную информацию см. в онлайн-справке PACTware и DTM.

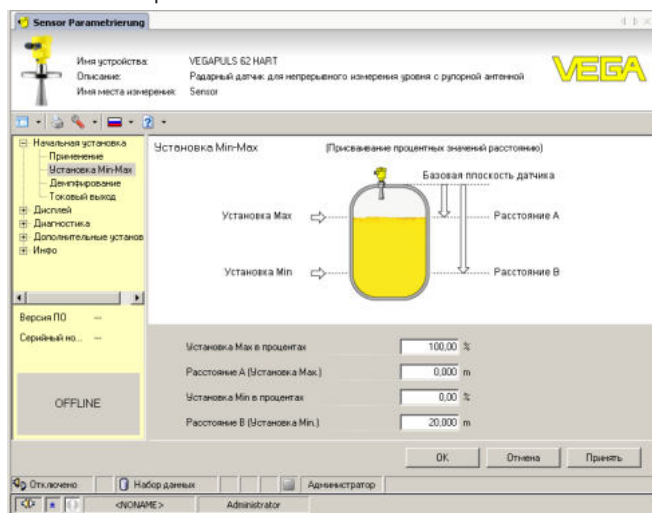


Рис. 29: Вид DTM (пример)

### Стандартная версия/ Полная версия

Все DTM устройств поставляются в двух версиях: бесплатной стандартной и платной полной версии. В стандартной версии

имеются все функции для полной начальной установки, помощник создания проектов, функции сохранения/печати проектов, функции импорта/экспорта.

Полная версия имеет расширенные возможности печати проектов и функцию сохранения измеренных значений и эхо-кривых. В полную версию также включена программа расчета резервуара и мультивьюер для индикации и анализа сохраненных измеренных значений и эхо-кривых.

Стандартную версию можно загрузить с [www.vega.com/downloads](http://www.vega.com/downloads) и "Software". Полную версию можно получить на CD через наше представительство в вашем регионе.

### 7.3 Параметрирование с помощью AMS™

В текущих версиях программного обеспечения AMS™ имеются описания устройств в виде DD для настройки датчиков VEGA. При использовании предыдущих версий программного обеспечения AMS™ такие описания устройств можно бесплатно скачать через Интернет.

Загрузка осуществляется с сайта [www.vega.com](http://www.vega.com) через меню "Downloads" - "Software".

### 7.4 Сохранение данных параметрирования

Рекомендуется записать или сохранить данные параметрирования датчика для дальнейшего использования или настройки.

Лицензированная профессиональная версия Коллекции VEGA DTM и PACTware обеспечивает возможности сохранения и печати проектов.

## 8 Обслуживание и устранение неисправностей

### 8.1 Обслуживание

При использовании по назначению и нормальной эксплуатации особое обслуживание не требуется.

### 8.2 Устранение неисправностей

#### Состояние при неисправностях

Лицо, эксплуатирующее устройство, должно принять соответствующие меры для устранения возникших неисправностей.

#### Причины неисправностей

Работа VEGASON 63 характеризуется высокой надежностью. Однако возможны отказы, источником которых может стать:

- Датчик
- Процесс
- Питание
- Формирование сигнала

#### Устранение неисправностей

В случае отказа сначала необходимо проверить выходной сигнал, а также сообщения об ошибках на модуле индикации и настройки. Более широкие возможности диагностики имеются при использовании ПК с PACTware и подходящим DTM. В большинстве случаев это позволяет установить и устранить причину отказа.

#### 24-часовая сервисная горячая линия

Если указанные меры не дают результата, в экстренных случаях звоните на сервисную горячую линию VEGA по тел. **+49 1805 858550**.

Горячая линия работает круглосуточно семь дней в неделю. Консультации даются на английском языке. Консультации бесплатные (без учета платы за телефонный звонок).

#### Проверка Foundation Fieldbus

В следующей таблице приведены возможные ошибки и меры по их устранению:

Ошибка	Причина	Устранение
Отказ сегмента H1 при подключении следующего устройства	Превышено макс. значение тока питания от соединителя сегментов	Измерить потребление тока, уменьшить сегмент
Измеренное значение на модуле индикации и настройки не соответствует значению на ПЛК	Меню "Дисплей - Индицируемое значение" не установлено на "AI-Out"	Проверить значения и, при необходимости, исправить

Ошибка	Причина	Устранение
Прибор не появляется при установлении связи	Обращенная поляризация кабеля Profibus DP	Проверить соединительную линию и, при необходимости, исправить
	Неверная оконечная нагрузка	Проверить оконечную нагрузку в начале и в конце шины и, при необходимости, исправить в соотв. со спецификацией
	Устройство не подключено к сегменту	Проверить и, при необходимости, исправить



При применении во взрывоопасных зонах следует учитывать требования к межкомпонентным соединениям искробезопасных цепей.

### Сообщения об ошибках на модуле индикации и настройки

Ошибка	Причина	Устранение
E013	Отсутствует измеренное значение	Датчик в фазе загрузки Датчик не обнаруживает эхо-сигнал, напр., из-за ошибки монтажа или неправильной установки параметров
E017	Диапазон установки слишком малый	Переустановить диапазон, увеличив интервал между установками Min и Max
E036	Отсутствует исполнимое ПО датчика	Выполнить обновление ПО или отправить устройство на ремонт
E041	Аппаратная ошибка, дефект электроники	Заменить устройство или отправить его на ремонт
E113	Коммуникационный конфликт	Заменить устройство или отправить его на ремонт

### Действия после устранения неисправностей

После устранения неисправности, если это необходимо в связи с причиной неисправности и принятыми мерами по ее устранению, повторно выполнить действия, описанные в п. "Пуск в эксплуатацию".

## 8.3 Замена блока электроники

Дефектный блок электроники может быть заменен самим пользователем.



Для Ex-применений могут применяться только устройства и блоки электроники с соответствующей маркировкой взрывозащиты.

Запасной блок электроники можно заказать через соответствующее представительство VEGA.

### Серийный номер датчика

В новый блок электроники необходимо загрузить установки датчика. Такие данные могут быть загружены:

- на заводе VEGA
- на месте самим пользователем

В обоих случаях необходимо ввести серийный номер датчика. Серийный номер обозначен на типовом шильдике датчика, внутри корпуса или в накладной на прибор.



#### **Информация:**

При загрузке на месте сначала необходимо скачать через Интернет данные спецификации заказа датчика (см. Руководство по эксплуатации *Блок электроники*).

#### **Назначение**

Блоки электроники соответствуют типу датчика и различаются по выходу сигнала и питанию.

### **8.4 Обновление ПО**

Для обновления ПО устройства необходимо следующее:

- Устройство
- Питание
- Интерфейсный адаптер VEGACONNECT
- ПК с ПО PACTware
- Файл с актуальным ПО устройства

Актуальное ПО устройства и подробную информацию по процедуре обновления см. на [www.vega.com/downloads](http://www.vega.com/downloads) и "*Software*".



#### **Осторожно!**

Разрешения на применение устройств могут быть связаны с определенными версиями ПО. При обновлении ПО убедитесь, что разрешение на применение остается действующим.

Подробную информацию см. на [www.vega.com/downloads](http://www.vega.com/downloads) в разделе "*Approvals*".

### **8.5 Действия при необходимости ремонта**

Ремонтный формуляр и подробную информацию по процедуре см. на [www.vega.com/downloads](http://www.vega.com/downloads) и "*Formulare und Zertifikate*".

Заполнение такого формуляра позволит быстро и без дополнительных запросов произвести ремонт.

При необходимости ремонта сделать следующее:

- Распечатать и заполнить бланк для каждого прибора
- Прибор очистить и упаковать для транспортировки
- Заполненный формуляр и имеющиеся данные безопасности прикрепить снаружи на упаковку
- Адрес для обратной доставки можно узнать у нашего представителя в вашем регионе. Наши региональные представительства см. на нашей домашней странице [www.vega.com](http://www.vega.com).

## 9 Демонтаж

### 9.1 Порядок демонтажа



#### **Внимание!**

При наличии опасных рабочих условий (емкость или трубопровод под давлением, высокая температура, агрессивный или ядовитый продукт и т.п.), демонтаж следует выполнять с соблюдением соответствующих норм техники безопасности.

Выполнить действия, описанные в п. "Монтаж" и "Подключение к источнику питания", в обратном порядке.

### 9.2 Утилизация

Устройство состоит из перерабатываемых материалов. Конструкция прибора позволяет легко отделить блок электроники.

#### **Директива WEEE 2002/96/EG**

Данное устройство не подлежит действию Директивы WEEE 2002/96/EG и соответствующих национальных законов.

Для утилизации устройство следует направлять прямо на специализированное предприятие, минуя коммунальные пункты сбора мусора, которые, в соответствии с Директивой WEEE, могут использоваться только для утилизации продуктов личного потребления.

Утилизация в соответствии с установленными требованиями исключает негативные последствия для человека и окружающей среды и позволяет повторно использовать ценные материалы.

Материалы: см. п. "Технические данные"

При невозможности утилизировать устройство самостоятельно, обращайтесь к изготовителю.

## 10 Приложение

### 10.1 Технические данные

#### Общие данные

##### Контактирующие с продуктом материалы

- |   |  |
|---|--|
| – Присоединение   | UP (сложный полиэфир, армированный стекловолокном) |
| – Мембрана преобразователя звука                          | 316Ti  |
| – Уплотнение мембраны преобразователя звука/присоединения | EPDM   |

##### Не контактирующие с продуктом материалы

- |   |  |
|---|--|
| – Монтажная скоба                             | 1.4301   |
| – Накидной фланец                             | PPH, 316L  |
| – Корпус                                      | Пластик PBT (полиэстер), литой под давлением алюминий с порошковым покрытием, 316L |
| – Уплотнение между корпусом и крышкой корпуса | NBR (корпус из нерж. стали), силикон (корпус из алюминия/пластика)                 |
| – Смотровое окошко в крышке корпуса           | Поликарбонат   |
| – Клемма заземления                           | 316Ti/316L   |

Вес 2,7 ... 5,7 кг (6 ... 12.6 lbs), в зависимости от присоединения и корпуса

#### Выходная величина

##### Выход

- |                   |  |
|-------------------|--|
| – Сигнал          | цифровой выходной сигнал, протокол Foundation Fieldbus |
| – физический слой | по IEC 61158-2   |

##### Время цикла

- |   |   |
|---|---|
| – Демпфирование (63 % входной величины) | min. 1 сек. (в зависимости от установки параметров) |
| – Исполненная Рекомендация NAMUR        | 0 ... 999 с, устанавливаемое                        |
|   | NE 43   |

##### Channel Numbers

- |             |                   |
|-------------|-------------------|
| – Channel 1 | Primary value     |
| – Channel 2 | Secondary value 1 |
| – Channel 3 | Secondary value 2 |

##### Скорость передачи

31,25 Кбит/с

##### Значение тока

10 mA, ±0.5 mA

##### Разрешающая способность измерения (цифровая)

> 1 mm (0.039 in)

## Входная величина

Измеряемая величина	Расстояние между нижней кромкой преобразователя звука и поверхностью продукта
Диапазон измерения	
– Жидкости	до 15 м (49.21 ft)
– Сыпучие продукты	до 7 м (22.97 ft)
Блокированное расстояние	0,6 м (1.969 ft)

## Условия при определении точности (по DIN EN 60770-1)

Эталонные условия по DIN EN 61298-1

– Температура	+18 ... +30 °C (+64 ... +86 °F)
– Относительная влажность	45 ... 75 %
– Давление воздуха	860 ... 1060 mbar/86 ... 106 kPa (12.5 ... 15.4 psig)

Прочие контрольные условия

– Отражатель	Идеальный отражатель, например металлическая плита 2 x 2 м (6.56 x 6.56 ft)
– Ложные отражения	Наибольший сигнал помехи 20 dB меньше полезного сигнала

## Характеристики измерения

Ультразвуковая частота	35 kHz
Интервал измерения	> 2 сек. (в зависимости от установки параметров)
Ширина диаграммы направленности при -3 dB	6°
Время успокоения <sup>5)</sup>	> 3 сек. (в зависимости от установки параметров)

## Точность измерения

Разрешающая способность измерения	> 1 mm (0.039 in)
Погрешность измерения <sup>6)</sup>	См. диаграмму

<sup>5)</sup> Время до выдачи правильного значения (с макс. отклонением 10 %) уровня при скачкообразном изменении уровня.

<sup>6)</sup> Включая нелинейность, гистерезис и неповторяемость.

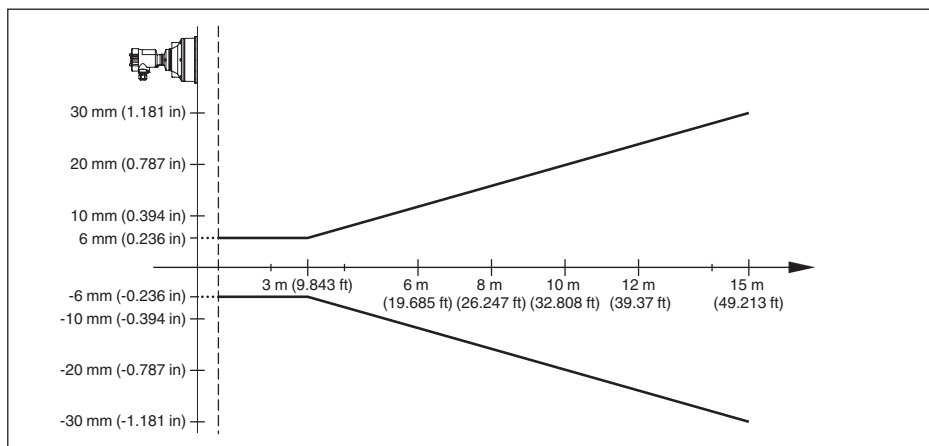


Рис. 30: Погрешность измерения VEGASON 63

### Влияние температуры окружающей среды на электронику датчика<sup>7)</sup>

Средний температурный коэффициент нулевого сигнала (температурная погрешность) 0,06 %/10 K

### Условия окружающей среды

Температура окружающей среды, хранения и транспортировки -40 ... +80 °C (-40 ... +176 °F)

### Условия процесса

Давление процесса

- С накидным фланцем -20 ... 100 kPa/-0,2 ... 1 bar (-2.9 ... 14.5 psi)
- С монтажной скобой 0 кПа (так как герметичность невозможна)

Температура процесса (температура преобразователя звука) -40 ... +80 °C (-40 ... +176 °F)

Устойчивость к вибрации Механические колебания с 4 g и 5 ... 100 Гц<sup>8)</sup>

<sup>7)</sup> Относительно номинального диапазона измерения.

<sup>8)</sup> Проверено в соотв. с Директивами Немецкого ллойда, Характеристика 2.

## Электромеханические данные - исполнение IP 66/IP 67 и IP 66/IP 68; 0,2 bar

### Кабельный ввод/Разъем<sup>9)</sup>

- |   |   |
|---|---|
| <ul style="list-style-type: none"> <li>- Однокамерный корпус</li> </ul> | <ul style="list-style-type: none"> <li>- 1 x кабельный ввод M20 x 1,5 (кабель <math>\varnothing</math> 5 ... 9 мм), 1 x заглушка M20 x 1,5</li> <li>или:</li> <li>- 1x колпачок M20x1,5; 1x заглушка M20x1,5</li> <li>или:</li> <li>- 1 x колпачок ½ NPT, 1 x заглушка ½ NPT</li> <li>или:</li> <li>- 1 x разъем (в зависимости от исполнения), 1 x заглушка M20 x 1,5</li> </ul>   |
| <ul style="list-style-type: none"> <li>- Двухкамерный корпус</li> </ul> | <ul style="list-style-type: none"> <li>- 1 x кабельный ввод M20 x 1,5 (кабель: <math>\varnothing</math> 5 ... 9 мм), 1 x заглушка M20 x 1,5; 1 x заглушка M16 x 1,5 или вариант 1 x разъем M12 x 1 для выносного блока индикации и настройки</li> <li>или:</li> <li>- 1 x колпачок ½ NPT, 1 x заглушка ½ NPT, 1 x заглушка M16 x 1,5 или вариант 1 x разъем M12 x 1 для выносного блока индикации и настройки</li> <li>или:</li> <li>- 1 x разъем (в зависимости от исполнения), 1 x заглушка M20 x 1,5; 1 x заглушка M16 x 1,5 или вариант 1 x разъем M12 x 1 для выносного блока индикации и настройки</li> </ul> |
| Пружинные контакты для провода сечением                                 | < 2,5 мм <sup>2</sup> (AWG 14)  |

## Электромеханические данные - Исполнение IP 66/IP 68 (1 bar)

### Кабельный ввод

- |   |  |
|---|--|
| <ul style="list-style-type: none"> <li>- Однокамерный корпус</li> </ul> | 1 x IP 68-кабельный ввод M20 x 1,5; 1 x заглушка M20 x 1,5                         |
| <ul style="list-style-type: none"> <li>- Двухкамерный корпус</li> </ul> | 1 x IP 68-кабельный ввод M20 x 1,5; 1 x заглушка M20 x 1,5; 1 x заглушка M16 x 1,5 |

### Соединительный кабель

- |  |                                    |
|--|------------------------------------|
| <ul style="list-style-type: none"> <li>- Сечение провода</li> </ul>          | 0,5 мм <sup>2</sup> (AWG 20)       |
| <ul style="list-style-type: none"> <li>- Сопротивление жилы</li> </ul>       | < 0,036 Ω/m (0.011 Ω/ft)           |
| <ul style="list-style-type: none"> <li>- Прочность при растяжении</li> </ul> | < 1200 N (270 lbf)                 |
| <ul style="list-style-type: none"> <li>- Стандартная длина</li> </ul>        | 5 m (16.4 ft)                      |
| <ul style="list-style-type: none"> <li>- Макс. длина</li> </ul>              | 1000 m (3280 ft)                   |
| <ul style="list-style-type: none"> <li>- Мин. радиус изгиба</li> </ul>       | 25 мм (0.984 in) при 25 °C (77 °F) |
| <ul style="list-style-type: none"> <li>- Диаметр прилб.</li> </ul>           | 8 mm (0.315 in)                    |
| <ul style="list-style-type: none"> <li>- Цвет (стандартный, PE)</li> </ul>   | Черный                             |
| <ul style="list-style-type: none"> <li>- Цвет (стандартный, PUR)</li> </ul>  | Голубой                            |
| <ul style="list-style-type: none"> <li>- Цвет (исполнение Ex)</li> </ul>     | Голубой                            |

<sup>9)</sup> В зависимости от исполнения: M12 x 1, по DIN 43650, Harting, 7/8" FF.

**модуль индикации и настройки**

Питание и передача данных	через датчик
Индикатор	Жидкокристаллический точно-матричный дисплей
Элементы настройки	4 клавиши
Степень защиты	
– не установлен в датчике	IP 20
– установлен в датчике без крышки	IP 40
Материал	
– Корпус	ABS
– Смотровое окошко	Полиэстеровая пленка

**Питание**

Рабочее напряжение	
– Устройство не-Ex	9 ... 32 V DC
– Устройство Ex ia	9 ... 24 V DC
– Устройство Ex d	16 ... 32 V DC
Рабочее напряжение - с подсветкой модуля индикации и настройки	
– Устройство не-Ex	12 ... 32 V DC
– Устройство Ex ia	12 ... 24 V DC
– Устройство Ex d	20 ... 32 V DC
Источник питания/макс. число датчиков	
– Полевая шина	макс. 32 (макс. 10 при Ex)

**Защитные меры**

Степень защиты

Материал корпуса	Исполнение	Степень защиты IP	Степень защиты NEMA
Пластик	Однокамерный	IP 66/IP 67	NEMA 4X
	Двухкамерный	IP 66/IP 67	NEMA 4X
Алюминий	Однокамерный	IP 66/IP 68 (0,2 bar)	NEMA 6P
	Двухкамерный	IP 66/IP 67	NEMA 4X
		IP 66/IP 68 (0,2 bar)	NEMA 6P
Нержавеющая сталь, электрополированный	Однокамерный	IP 66/IP 68 (0,2 bar)	NEMA 6P
Нержавеющая сталь, точное литье	Однокамерный	IP 66/IP 68 (0,2 bar)	NEMA 6P
	Двухкамерный	IP 66/IP 67	NEMA 4X
		IP 66/IP 68 (0,2 bar)	NEMA 6P

Категория перенапряжения III  
(IEC 61010-1)

Класс защиты (IEC 61010-1) II

**Разрешения**

Устройства в исполнениях с сертификацией могут иметь отличающиеся технические данные.

Для таких устройств следует учитывать соответствующую документацию, поставляемую вместе с устройством. Данную документацию также можно скачать с сайта [www.vega.com](http://www.vega.com) через "VEGA Tools" и "Serial number search" либо через "Downloads" и "Approvals".

**10.2 Foundation Fieldbus**

**Блок-схема обработки измеренных значений**

На следующем рисунке в упрощенной форме показаны блок преобразователя (ТВ) и функциональный блок (FB).

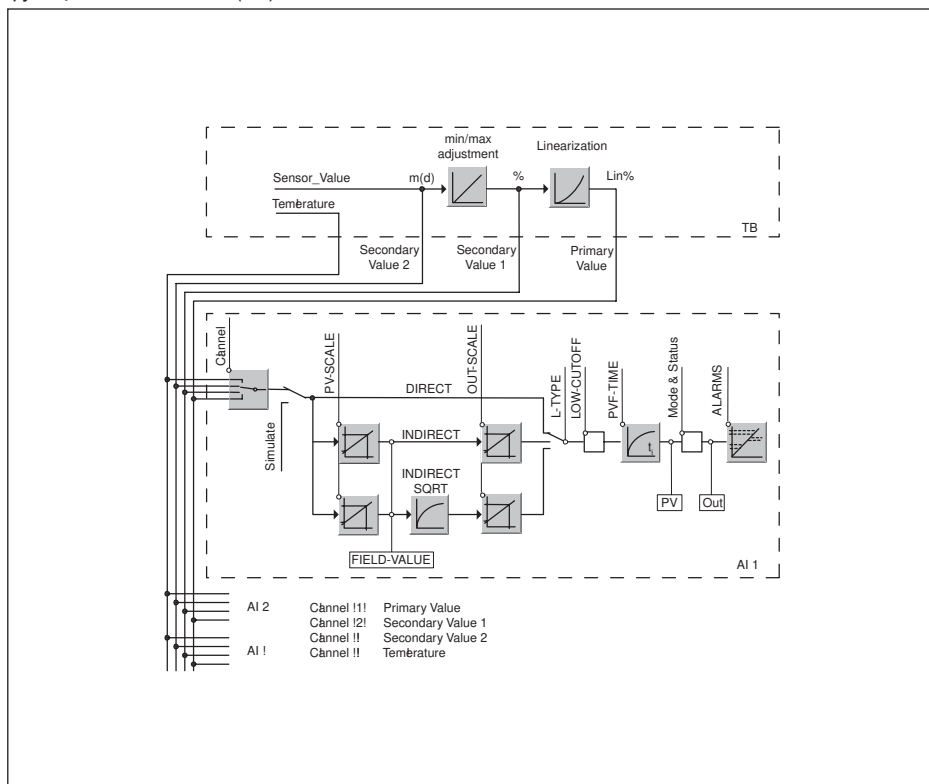


Рис. 31: Обработка измеренных значений VEGASON 63

**Диаграмма установки параметров**

На рисунке ниже представлена функция установки параметров:

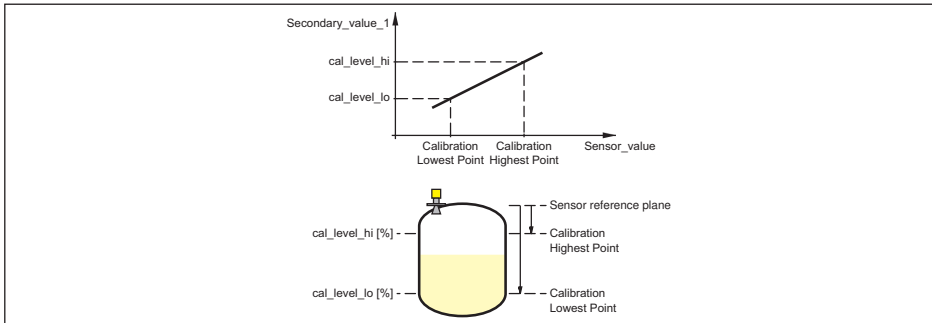


Рис. 32: Установка VEGASON 63

### Список параметров для версии устройства 3.0

В данном списке представлены наиболее важные параметры и их значение:

- primary\_value
  - This is the process value after adjustment and Linearization with the status of the transducer block
- primary\_value\_unit
  - Unit code of 'Primary\_value'
- secondary\_value\_1
  - Value after min./max.-adjustment (level + level offset). Selected as input to AIFB by setting 'Channel' = 2. Unit derives from 'Secondary\_value\_1\_unit'
- secondary\_value\_1\_unit
  - Unit code of 'Secondary\_value\_1'
- secondary\_value\_2
  - Sensor value + sensor offset. Selected as input to AIFB by setting 'Channel' = 3. Unit derives from 'Secondary\_value\_2\_unit'
- secondary\_value\_2\_unit
  - Unit code of 'Secondary\_value\_2'
- sensor\_value
  - Raw sensor value, i.e. the uncalibrated measurement value from the sensor. Unit derives from 'Sensor\_range.unit'
- sensor\_range
  - 'Sensor\_range.unit' refers to 'Sensor\_value', 'Max/Min\_peak\_sensor\_value', 'Cal\_point\_hi/lo'
- simulate\_primary\_value
- simulate\_secondary\_value\_1
- simulate\_secondary\_value\_2
- Device Status
- Linearization Type
  - Possible types of linearization are: linear, user defined, cylindrical lying container, spherical container
- CURVE\_POINTS\_1\_10
  - X and Y values for the user defined linearization curve
- CURVE\_POINTS\_11\_20
  - X and Y values for the user defined linearization curve
- CURVE\_POINTS\_21\_30
  - X and Y values for the user defined linearization curve
- CURVE\_POINTS\_31\_33
  - X and Y values for the user defined linearization curve

- CURVE\_STATUS
  - Result of table plausibility check
- SUB\_DEVICE\_NUMBER
- SENSOR\_ELEMENT\_TYPE
- display\_source\_selector
  - Selects the type of value, which is displayed on the indicating and adjustment module
- max\_peak\_sensor\_value
  - Holds the maximum sensor value. Write access resets to current value. Unit derives from 'Sensor\_range.unit'
- min\_peak\_sensor\_value
  - Holds the minimum sensor value. Write access resets to current value. Unit derives from 'Sensor\_range.unit'
- CAL\_POINT\_HI
  - Min./max.-adjustment: Upper calibrated point of the sensor. It refers to 'Cal\_level\_hi'. The unit is defined in 'Sensor\_range.unit'hi
- CAL\_POINT\_LO
  - Min./max.-adjustment: Lower calibrated point of the sensor. It refers to 'Cal\_level\_lo'. The unit is defined in 'Sensor\_range.unit'
- CAL\_LEVEL\_HI
  - Min./max.-adjustment: Level at 'Cal\_point\_hi'. When writing 'Cal\_level\_hi' and 'Cal\_type' = 1 (Online) the 'Cal\_point\_hi' is automatically set to the current sensor value. The unit is defined in 'Level\_unit'
- CAL\_LEVEL\_LO
  - Min./max.-adjustment: Level at 'Cal\_point\_lo'. When writing 'Cal\_level\_lo' and 'Cal\_type' = 1 (Online), the 'Cal\_point\_lo' is automatically set to the current sensor value. The unit is defined in 'Level\_unit'
- CAL\_TYPE
  - Min./max.-adjustment: Defines type of calibration: Dry: no influence of sensor value. Online: current sensor value determines 'Cal\_point\_hi/lo'
- level
  - Value after min./max. adjustment
- level\_unit
  - Unit code of 'Level', 'Level\_offset', 'Cal\_level\_hi', 'Cal\_level\_lo'
- level\_offset
  - Offset that is added to the 'Level' value. Unit derives from 'Level\_unit'
- SENSOR\_OFFSET
  - Offset that is added to the 'Sensor\_value'. Unit derives from 'Sensor\_range.unit'
- end\_of\_operation\_range
  - Set up to suit the process conditions
- begin\_of\_operation\_range
  - Set up to suit the process conditions
- product\_type
  - Set up to suit the process conditions. If Special-Parameter adjustment has been utilized this parameter cannot be written
- liquids\_medium\_type
  - Set up to suit the process conditions. If Special-Parameter adjustment has been utilized this parameter cannot be written
- solids\_medium\_type
  - Set up to suit the process conditions. If Special-Parameter adjustment has been utilized this parameter cannot be written
- liquids\_vessel\_type
  - Set up to suit the process conditions. If Special-Parameter adjustment has been utilized this parameter cannot be written

- solids\_vessel\_type
  - Set up to suit the process conditions. If Special-Parameter adjustment has been utilized this parameter cannot be written
- fast\_level\_change
  - Set up to suit the process conditions. If Special-Parameter adjustment has been utilized this parameter cannot be written
- first\_echo\_factor
  - Set up to suit the process conditions
- pulse\_velocity\_correction
  - Set up to suit the process conditions
- echo\_quality
  - Signal/Noise ratio
- empty\_vessel\_curve\_corr\_dist
  - Distance from the sensor to the product surface. Unit derives from 'Sensor\_range.unit'
- empty\_vessel\_curve\_corr\_op\_code
  - Update, create new or delete the empty vessel curve
- sound\_velocity
  - Set up to suit the process conditions
- sound\_velocity\_unit
  - Unit code of 'Sound\_velocity'
- Temperature
  - Process temperature. Selected as input to AIFB by setting 'Channel' = 4. Unit derives from 'Temperature.unit'
- temperature\_unit
  - Unit code of 'Temperature', 'Max./Min.\_peak\_temperature\_value'
- max\_peak\_temperature\_value
  - Holds the maximum process temperature. Write access resets to current value. Unit derives from 'Temperature.unit'
- min\_peak\_temperature\_value
  - Holds the minimum process temperature. Write access resets to current value. Unit derives from 'Temperature.unit'

### 10.3 Размеры

#### Корпус со степенью защиты IP 66/IP 68 (0,2 bar)

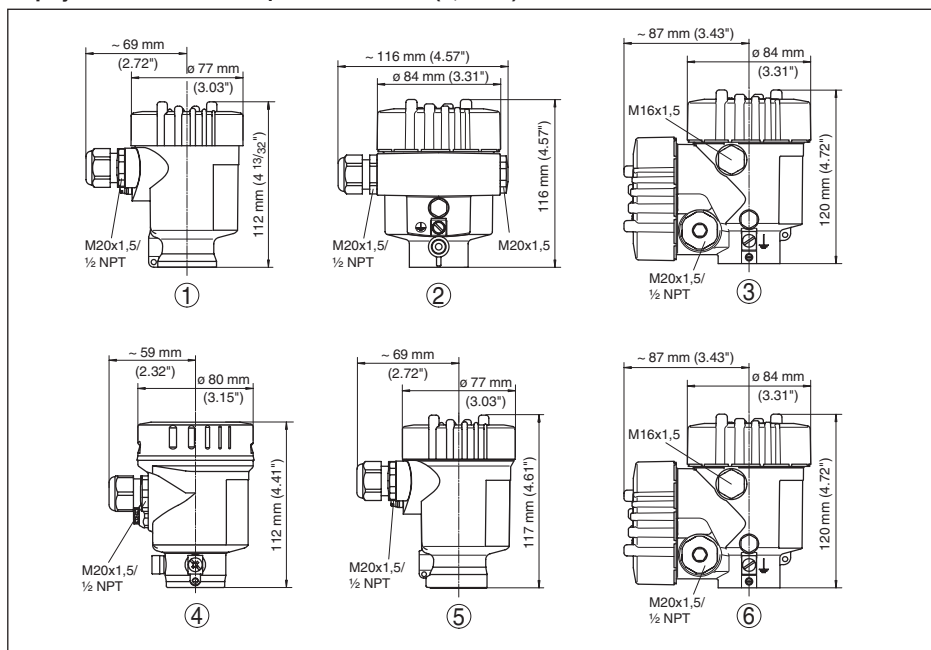


Рис. 33: Корпуса в исполнении IP 66/IP 68 (0,2 bar) - с установленным модулем индикации и настройки корпус выше на 9 мм/0.35 in

- 1 Пластиковый корпус (IP 66/IP 67)
- 2 Алюминиевый корпус
- 3 Алюминиевый двухкамерный корпус
- 4 Корпус из нержавеющей стали, электрополированный
- 5 Корпус из нержавеющей стали - точное литье
- 6 Двухкамерный корпус из нержавеющей стали (точное литье)

### Корпус со степенью защиты IP 66/IP 68 (1 bar)

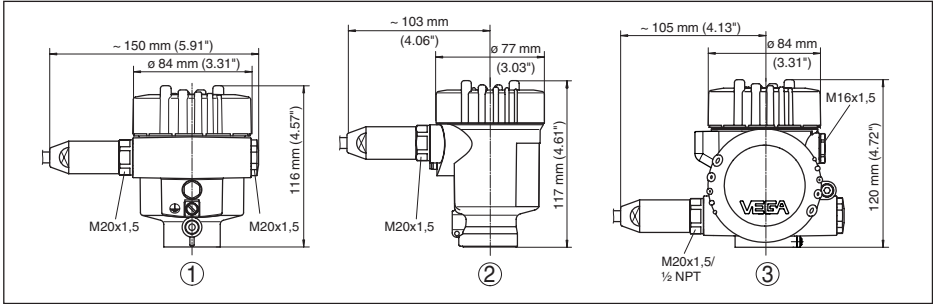


Рис. 34: Корпуса в исполнении IP 66/IP 68 (1 bar) - с установленным модулем индикации и настройки корпус выше на 9 mm/0.35 in

- 1 *Алюминиевый корпус*
- 2 *Корпус из нержавеющей стали - точное литье*
- 2 *Двухкамерный корпус из нержавеющей стали (точное литье)*

### VEGASON 63

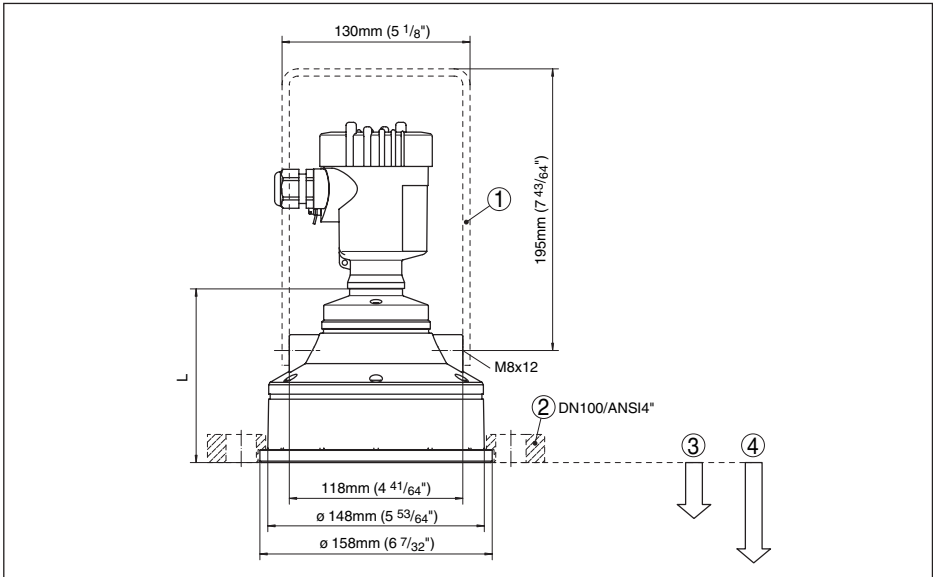


Рис. 35: VEGASON 63, Размер L при алюминиевом корпусе = 108 мм (4.252"), размер L при пластиковом и стальном корпусе = 114,5 мм (4.508")

- 1 *Монтажная скоба*
- 2 *Накидной фланец*
- 3 *Блокированное расстояние: 0,6 м (1.969 ft)*
- 4 *Диапазон измерения: на жидкостях - до 15 м (49.21 ft), на сыпучих продуктах - до 7 м (22.97 ft)*

## 10.4 Защита прав на интеллектуальную собственность

VEGA product lines are global protected by industrial property rights. Further information see [www.vega.com](http://www.vega.com).

Only in U.S.A.: Further information see patent label at the sensor housing.

VEGA Produktfamilien sind weltweit geschützt durch gewerbliche Schutzrechte.

Nähere Informationen unter [www.vega.com](http://www.vega.com).

Les lignes de produits VEGA sont globalement protégées par des droits de propriété intellectuelle. Pour plus d'informations, on pourra se référer au site [www.vega.com](http://www.vega.com).

VEGA líneas de productos están protegidas por los derechos en el campo de la propiedad industrial. Para mayor información revise la pagina web [www.vega.com](http://www.vega.com).

Линии продукции фирмы ВЕГА защищаются по всему миру правами на интеллектуальную собственность. Дальнейшую информацию смотрите на сайте [www.vega.com](http://www.vega.com).

VEGA系列产品在全球享有知识产权保护。

进一步信息请参见网站[www.vega.com](http://www.vega.com)。

## 10.5 Товарный знак

Все используемые фирменные марки, а также торговые и фирменные имена являются собственностью их законного владельца/автора.

Дата печати:

**VEGA**



Вся приведенная здесь информация о комплектности поставки, применении и условиях эксплуатации датчиков и систем обработки сигнала соответствует фактическим данным на момент.

Возможны изменения технических данных

© VEGA Grieshaber KG, Schiltach/Germany 2015



28792-RU-150724

VEGA Grieshaber KG  
Am Hohenstein 113  
77761 Schiltach  
Germany

Phone +49 7836 50-0  
Fax +49 7836 50-201  
E-mail: [info.de@vega.com](mailto:info.de@vega.com)  
[www.vega.com](http://www.vega.com)