

VEGAFLEX 81

Foundation Fieldbus, коаксиальный измерительный зонд

Микроволновый датчик для непрерывного измерения уровня и раздела фаз жидкостей



Область применения

VEGAFLEX 81 предназначен для измерения на жидкостях. Уровнемер обеспечивает точные и надежные измеренные значения при любых условиях применения, включая пар, налипание, пенообразование или конденсат. VEGAFLEX 81 - экономичное решение для измерения уровня и раздела фаз.

Преимущества

- Начальная установка с программой-помощником обеспечивает простой и быстрый пуск в эксплуатацию
- Расширенные диагностические возможности обеспечивают длительную эксплуатацию без обслуживания и высокую рабочую готовность
- Укорачиваемые зонды упрощают проектирование мест измерения

Функция

Высокочастотные микроволновые импульсы направляются по зонду в виде троса или стержня и отражаются от поверхности измеряемого продукта. Время распространения сигнала от передачи до приема пропорционально уровню продукта в емкости.

Технические данные

Диапазон измерения	
– Коаксиальный измерительный зонд	до 6 м (19.69 ft)
Точность измерения	± 2 мм
Присоединение	Резьба от G $\frac{3}{4}$, $\frac{3}{4}$ NPT, фланцы от DN 25, 1"
Давление процесса	-1 ... +40 bar/-100 ... +4000 kPa (-14.5 ... +580 psig)
Температура процесса	-40 ... +200 °C (-40 ... +392 °F)
Температура окружающей среды, хранения и транспортировки	-40 ... +80 °C (-40 ... +176 °F)
Рабочее напряжение	9 ... 32 V DC

Материалы

Контактирующие с продуктом детали устройства изготовлены из нержавеющей стали. Уплотнение устройства: FKM, FFKM или EPDM (в соответствии с заказом). Полный перечень материалов и уплотнений см. в "configurator" на нашей домашней странице www.vega.com/configurator.

Исполнения корпуса

Корпус может иметь однокамерное или двухкамерное исполнение из пластика, нержавеющей стали или алюминия. Корпуса имеют исполнения со степенью защиты до IP 68 (1 bar).

Варианты исполнения электроники

Устройства могут поставляться с блоками электроники в различном исполнении: двухпроводная или четырехпроводная электроника 4 ... 20 mA/HART, а также цифровая электроника Profibus PA или Foundation Fieldbus.

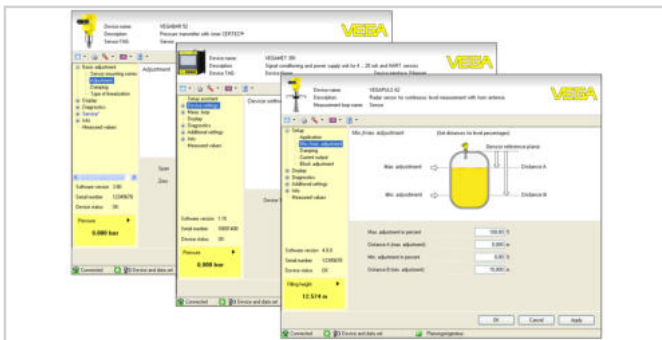
Разрешения

Устройства имеют разрешения на применение во взрывоопасных зонах, например, по ATEX и IEC. Устройства также имеют различные разрешения на применение на судах, например: GL, LRS или ABS.

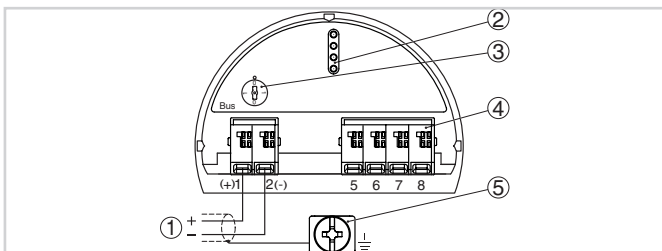
Подробную информацию см. на www.vega.com/downloads в разделе "Zulassungen".

Настройка

Настройка устройства выполняется с помощью съемного модуля индикации и настройки PLICSCOM или ПК с программным обеспечением PACTware и соответствующим DTM. Также возможна настройка с помощью средств конфигурирования для устройств Foundation Fieldbus.



Электрическое подключение

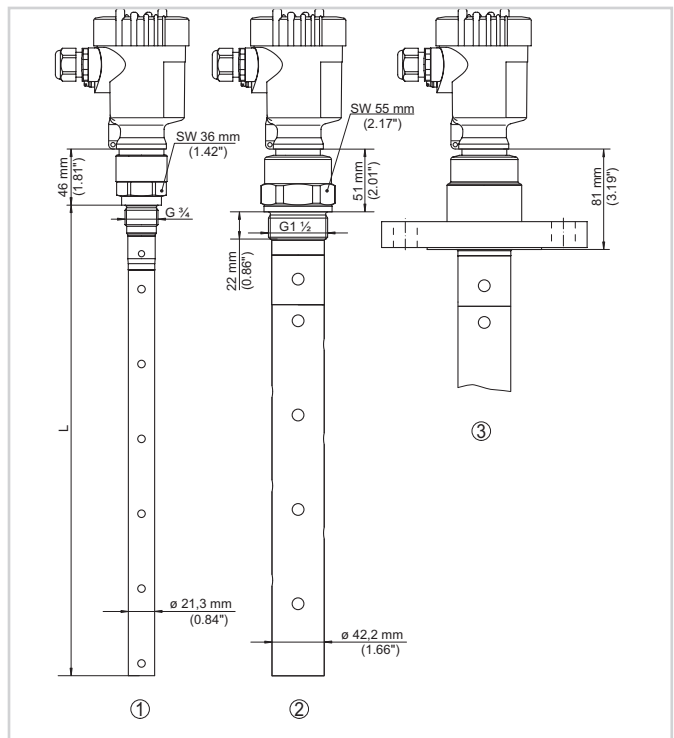


Отсек электроники и подключения (однокамерный корпус)

- 1 Питание/Выход сигнала
- 2 Штырьковые контакты для модуля индикации и настройки или интерфейсного адаптера
- 3 Переключатель моделирования ("1" = режим работы с разрешением моделирования)
- 4 Для выносного блока индикации и настройки
- 5 Клемма заземления для подключения экрана кабеля

Порядок электрического подключения см. в руководстве по эксплуатации устройства на www.vega.com/downloads.

Размеры



VEGAFLEX 81

- 1 Коаксиальное исполнение $\varnothing 21,3 \text{ mm}$ (0.839 in)
- 2 Коаксиальное исполнение $\varnothing 42,2 \text{ mm}$ (1.661 in)
- 3 Фланцевое исполнение

Информация

Дальнейшую информацию об изделиях VEGA см. на www.vega.com.

В разделе загрузок на www.vega.com/downloads можно найти руководства по эксплуатации, информацию по применению в различных отраслях промышленности, разрешения на применение, чертежи устройств и др.

В разделе бесплатных загрузок находятся также файлы GSD и EDD для систем Profibus PA и файлы DD и CFF для систем Foundation Fieldbus.

Выбор устройств

Через "Finder" на www.vega.com/finder и "VEGA Tools" можно выбрать подходящий принцип измерения.

Подробные сведения об исполнениях устройства см. в "Configurator" на www.vega.com/configurator и "VEGA Tools".

Контакт

Соответствующее представительство VEGA можно найти на нашей домашней странице www.vega.com.