

Руководство по эксплуатации

Емкостной уровнемер с
высокотемпературным зондом для
измерения уровня сыпучих продуктов

VEGACAL 67

Foundation Fieldbus



Document ID: 31760



VEGA

Содержание

1	О данном документе	
1.1	Функция	4
1.2	Целевая группа	4
1.3	Используемые символы	4
2	В целях безопасности	
2.1	Требования к персоналу	5
2.2	Надлежащее применение	5
2.3	Предупреждение о неправильном применении	5
2.4	Общие указания по безопасности	5
2.5	Маркировка безопасности на устройстве	6
2.6	Соответствие ЕС	6
2.7	Исполнение Рекомендаций NAMUR	6
2.8	Монтаж и эксплуатация в США и Канаде	6
2.9	Экологическая безопасность	7
3	Описание изделия	
3.1	Структура	8
3.2	Принцип работы	10
3.3	Настройка	12
3.4	Упаковка, транспортировка и хранение	12
3.5	Принадлежности и запасные части	13
4	Монтаж	
4.1	Общие указания	14
4.2	Указания по монтажу	16
5	Подключение к источнику питания	
5.1	Подготовка к подключению	18
5.2	Порядок подключения	19
5.3	Схема подключения (однокамерный корпус)	20
5.4	Схема подключения (двухкамерный корпус)	22
5.5	Схема подключения - исполнение IP 66/IP 68, 1 bar	23
6	Начальная установка с помощью модуля индикации и настройки PLICSCOM	
6.1	Краткое описание	24
6.2	Установка модуля индикации и настройки	24
6.3	Система настройки	25
6.4	Порядок начальной установки	26
6.5	Схема меню	34
6.10	Сохранение данных параметрирования	36
7	Начальная установка с помощью PACTware и другого программного обеспечения для настройки	
7.1	Подключение ПК	37
7.2	Параметрирование с помощью PACTware	38
7.3	Параметрирование с помощью AMS™ и PDM	39
7.4	Сохранение данных параметрирования	39
8	Обслуживание и устранение неисправностей	
8.1	Обслуживание	40
8.2	Устранение неисправностей	40

8.3	Замена блока электроники	41
8.4	Укорачивание электрода	42
8.5	Действия при необходимости ремонта	43
9	Демонтаж	
9.1	Порядок демонтажа	44
9.2	Утилизация	44
10	Приложение	
10.1	Технические данные	45
10.2	Foundation Fieldbus.....	50
10.3	Размеры	53
10.4	Защита прав на интеллектуальную собственность.....	56
10.5	Товарный знак	56

Дополнительная документация



Информация:

Дополнительная документация включается в комплект поставки в зависимости от исполнения прибора. См. гл. "Описание".

Инструкции для принадлежностей и запасных частей



Рекомендация:

Для обеспечения безопасной эксплуатации VEGACAL 67 предлагаются различные принадлежности и запасные части с соответствующей документацией:

- 27720 - VEGADIS 61
- 30531 - Блок электроники VEGACAL серии 60
- 34296 - Защитный кожух
- 31088 - Фланцы DIN-EN-ASME-JIS

Редакция:2017-04-06

1 О данном документе

1.1 Функция

Данное руководство содержит необходимую информацию для монтажа, подключения и начальной установки устройства, а также важные указания по обслуживанию, устранению неисправностей, замены частей и безопасности пользователя. Перед пуском устройства в эксплуатацию прочитайте руководство по эксплуатации и храните его поблизости от устройства как составную часть устройства, доступную в любой момент.

1.2 Целевая группа

Данное руководство по эксплуатации предназначено для обученного персонала. При работе персонал должен иметь и исполнять изложенные здесь инструкции.

1.3 Используемые символы



Информация, указания, рекомендации

Символ обозначает дополнительную полезную информацию.



Осторожно: Несоблюдение данной инструкции может привести к неисправности или сбою в работе.



Предупреждение: Несоблюдение данной инструкции может нанести вред персоналу и/или привести к повреждению прибора.



Опасно: Несоблюдение данной инструкции может привести к серьезному травмированию персонала и/или разрушению прибора.



Применения Ex

Символ обозначает специальные инструкции для применений во взрывоопасных зонах.



Применения SIL

Этот символ обозначает указания по функциональной безопасности, которые должны соблюдаться при применениях, связанных с безопасностью.



Список

Ненумерованный список не подразумевает определенного порядка действий.



Действие

Стрелка обозначает отдельное действие.



Порядок действий

Нумерованный список подразумевает определенный порядок действий.



Утилизация батарей

Этот символ обозначает особые указания по утилизации батарей и аккумуляторов.

2 В целях безопасности

2.1 Требования к персоналу

Данное руководство предназначено только для обученного и допущенного к работе с прибором персонала.

При работе на устройстве и с устройством необходимо всегда носить требуемые средства индивидуальной защиты.

2.2 Надлежащее применение

Датчик VEGACAL 67 предназначен для непрерывного измерения уровня.

Область применения см. в гл. "Описание".

Эксплуатационная безопасность устройства обеспечивается только при надлежащем применении в соответствии с данными, приведенными в руководстве по эксплуатации и дополнительных инструкциях.

Для обеспечения безопасности и соблюдения гарантийных обязательств, любое вмешательство, помимо мер, описанных в данном руководстве, может осуществляться только персоналом, уполномоченным изготовителем. Самовольные переделки или изменения категорически запрещены.

2.3 Предупреждение о неправильном применении

Не соответствующее требованиям или назначению использование устройства может привести к связанным с применением опасностям, например, к переполнению емкости или повреждению компонентов установки из-за неправильного монтажа или настройки, вследствие чего может быть нанесен ущерб персоналу, оборудованию или окружающей среде, а также защитным свойствам прибора.

2.4 Общие указания по безопасности

Устройство соответствует современному уровню техники с учетом общепринятых требований и норм. Устройство разрешается эксплуатировать только в исправном и технически безопасном состоянии. Ответственность за безаварийную эксплуатацию лежит на лице, эксплуатирующем устройство. При применении в агрессивных или коррозионных средах, где сбой устройства может привести к опасности, лицо, эксплуатирующее устройство, должно соответствующими мерами убедиться в правильной работе устройства.

Лицо, эксплуатирующее устройство, также несет ответственность за соответствие техники безопасности действующим и вновь устанавливаемым нормам в течение всего срока эксплуатации.

При эксплуатации необходимо соблюдать изложенные в данном руководстве указания по безопасности, действующие

требования к монтажу электрооборудования, а также нормы и условия техники безопасности.

Для обеспечения безопасности и соблюдения гарантийных обязательств, любое вмешательство, помимо мер, описанных в данном руководстве, может осуществляться только персоналом, уполномоченным изготовителем. Самовольные переделки или изменения категорически запрещены. Из соображений безопасности, могут применяться только указанные производителем принадлежности.

Для исключения опасностей, следует соблюдать нанесенные на устройство маркировки и указания по безопасности, сверяясь относительно их значения с этим руководством по эксплуатации.

2.5 Маркировка безопасности на устройстве

Следует соблюдать нанесенные на устройство обозначения и рекомендации по безопасности.

2.6 Соответствие ЕС

Устройство выполняет требования соответствующих директив Европейского союза, что подтверждено испытаниями и нанесением знака CE.

Декларация соответствия ЕС доступна на нашей домашней странице www.vega.com/downloads.

2.7 Исполнение Рекомендаций NAMUR

Объединение NAMUR представляет интересы автоматизации промышленных технологических процессов в Германии. Выпущенные Рекомендации NAMUR действуют как стандарты в сфере промышленного приборного обеспечения.

Устройство выполняет требования следующих Рекомендаций NAMUR:

- NE 21 – Электромагнитная совместимость оборудования
- NE 43 – Уровень сигнала для информации об отказе измерительных преобразователей
- NE 53 – Совместимость промышленных приборов и компонентов индикации/настройки

Дополнительные сведения см. на www.namur.de.

2.8 Монтаж и эксплуатация в США и Канаде

Это указание действует исключительно для США и Канады, поэтому соответствующий текст ниже дан только на английском языке.

Installations in the US shall comply with the relevant requirements of the National Electrical Code (ANSI/NFPA 70).

Installations in Canada shall comply with the relevant requirements of the Canadian Electrical Code

2.9 Экологическая безопасность

Защита окружающей среды является одной из наших важнейших задач. Принятая на нашем предприятии система экологического контроля сертифицирована в соответствии с DIN EN ISO 14001 и обеспечивает постоянное совершенствование комплекса мер по защите окружающей среды.

Защите окружающей среды будет способствовать соблюдение рекомендаций, изложенных в следующих разделах данного руководства:

- Глава "Упаковка, транспортировка и хранение"
- Глава "Утилизация"

3 Описание изделия

3.1 Структура

Комплект поставки

Комплект поставки включает:

- Уровнемер VEGACAL 67
- Документация
 - Данное руководство по эксплуатации
 - Инструкция "*Модуль индикации и настройки PLICSCOM*" (опция)
 - Инструкция "*Модуль индикации и настройки с подогревом*" (вариант)
 - Инструкция "*Штекерный разъем для датчиков непрерывного измерения*" (вариант)
 - "*Указания по безопасности*" (для Ех-исполнений)
 - При необходимости, прочая документация

Компоненты

VEGACAL 67 состоит из следующих компонентов:

- Присоединение и измерительный зонд
- Корпус с электроникой
- Крышка корпуса (вариант - с модулем индикации и настройки)

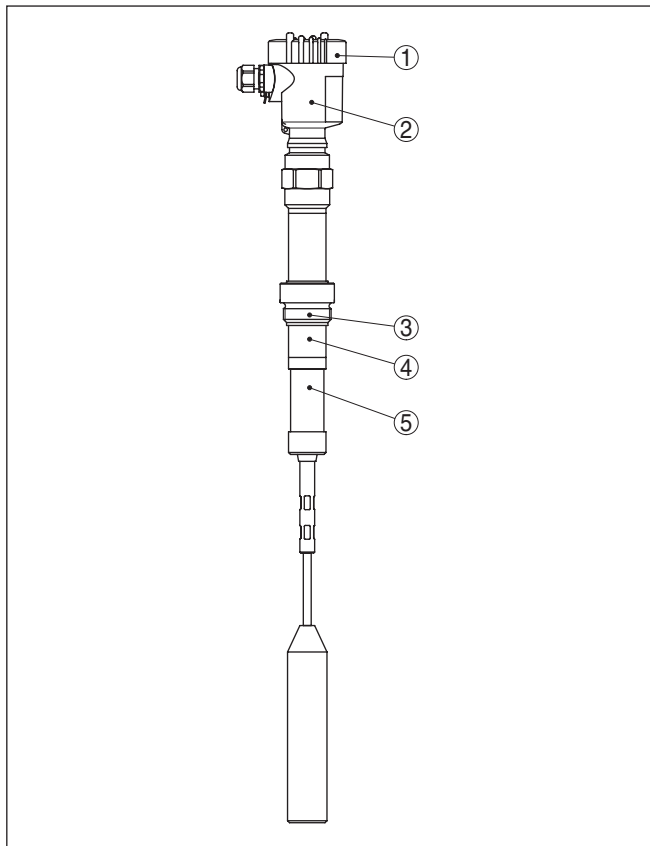


Рис. 1: VEGACAL 67 с пластиковым корпусом

- 1 Крышка корпуса
- 2 Корпус с электроникой
- 3 Присоединение
- 4 Опорная труба
- 5 Керамический изолятор

Типовой шильдик

Типовой шильдик содержит важные данные для идентификации и применения прибора:

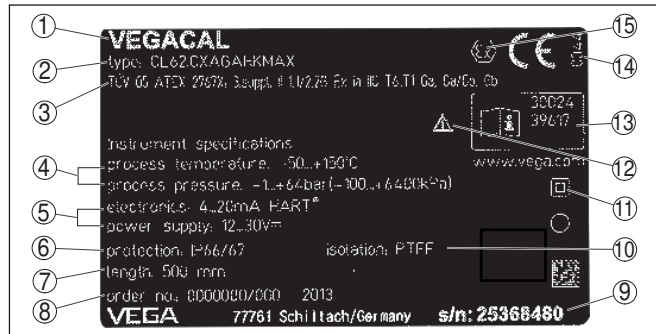


Рис. 2: Данные на типовом шильдике (пример)

- 1 Тип устройства
- 2 Код изделия
- 3 Сертификация
- 4 Температура процесса и окружающей среды, давление процесса
- 5 Питание и сигнальный выход электроники
- 6 Степень защиты
- 7 Длина зонда
- 8 Номер заказа
- 9 Серийный номер устройства
- 10 Материал контактирующих деталей
- 11 Символ класса защиты прибора
- 12 Указание по соблюдению документации устройства
- 13 Идент. номера документации
- 14 Орган по сертификации для маркировки CE
- 15 Директивы

На сайте www.vega.com через меню "VEGA Tools" и "Instrument search" по серийному номеру можно узнать спецификацию устройства при его поставке. Серийный номер также находится внутри устройства.

3.2 Принцип работы

Область применения

Уровнемер VEGACAL 67 предназначен для непрерывного измерения уровня сыпучих продуктов при высоких температурах процесса.

Принцип действия

Измерительный электрод, продукт и стенка емкости образуют электрический конденсатор. Емкость конденсатора зависит от трех факторов.

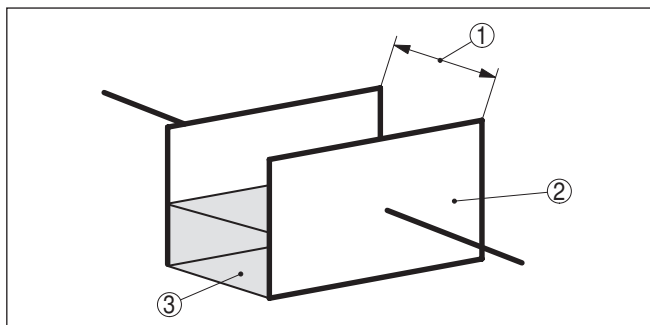


Рис. 3: Принцип действия - плоский конденсатор

- 1 Расстояние между поверхностями электродов
- 2 Величина поверхностей электродов
- 3 Вид диэлектрика между электродами

При этом пластинами конденсатора служат электрод и стенка емкости. Продукт является диэлектриком. Диэлектрическая проницаемость продукта выше, чем у воздуха, поэтому при увеличении уровня покрытия электрода продуктом электрическая емкость конденсатора увеличивается.

Изменение электрической емкости и изменение сопротивления преобразуются электроникой прибора в сигнал, пропорциональный уровню заполнения.

Питание и связь с шиной

Питание осуществляется через H1-Fieldbus. Двухпроводная линия, соотв. спецификации Fieldbus, служит для подачи питания и цифровой передачи сигнала нескольких датчиков. Эта линия может работать в двух вариантах:

- через интерфейсную карту H1 в системе управления и дополнительный источник питания
- через соединительное устройство с HSE (высокоскоростной Ethernet) и дополнительный источник питания по IEC 61158-2

DD/CFF

Файлы DD (Описания устройств) и CFF (файлы возможностей), необходимые для проектирования и конфигурирования сети FF (Foundation Fieldbus), можно скачать с домашней страницы VEGA www.vega.com". Там же имеются соответствующие сертификаты. Данные файлы и сертификаты можно также заказать на CD, указав обозначение "DRIVER.S".

Питание подсветки модуля индикации и настройки осуществляется от датчика. Для этого необходим определенный уровень рабочего напряжения.

Напряжение питания см. п. "Технические данные".

Для дополнительного подогрева модуля требуется отдельное рабочее напряжение (см. Инструкцию "Модуль индикации и настройки с подогревом").

Данная функция не поддерживается для приборов во взрывозащищенном исполнении.

3.3 Настройка

Настройка устройства может выполняться с помощью следующих средств:

- С модулем индикации и настройки
- Соответствующий VEGA-DTM, интегрированный в программное обеспечение для настройки по стандарту FDT/DTM, например PACTware, и ПК
- Инструмент конфигурирования

3.4 Упаковка, транспортировка и хранение

Упаковка

Прибор поставляется в упаковке, обеспечивающей его защиту во время транспортировки. Соответствие упаковки обычным транспортным требованиям проверено согласно ISO 4180.

Упаковка прибора в стандартном исполнении состоит из экологически чистого и поддающегося переработке картона. Для упаковки приборов в специальном исполнении также применяются пенополиэтилен и полиэтиленовая пленка, которые можно утилизировать на специальных перерабатывающих предприятиях.

Транспортировка

Транспортировка должна выполняться в соответствии с указаниями на транспортной упаковке. Несоблюдение таких указаний может привести к повреждению прибора.

Осмотр после транспортировки

При получении доставленное оборудование должно быть незамедлительно проверено в отношении комплектности и отсутствия транспортных повреждений. Установленные транспортные повреждения и скрытые недостатки должны быть оформлены в соответствующем порядке.

Хранение

До монтажа упаковки должны храниться в закрытом виде и с учетом имеющейся маркировки складирования и хранения.

Если нет иных указаний, необходимо соблюдать следующие условия хранения:

- Не хранить на открытом воздухе
- Хранить в сухом месте при отсутствии пыли
- Не подвергать воздействию агрессивных сред
- Защитить от солнечных лучей
- Избегать механических ударов

Температура хранения и транспортировки

- Температура хранения и транспортировки: см. "Приложение - Технические данные - Условия окружающей среды"
- Относительная влажность воздуха 20 ... 85 %

Подъем и переноска

При весе устройств свыше 18 кг (39.68 lbs), для подъема и переноски следует применять предназначенные и разрешенные для этого приспособления.

3.5 Принадлежности и запасные части

PLICSCOM

Модуль индикации и настройки PLICSCOM предназначен для индикации измеренных значений, настройки и диагностики датчика. Модуль является съёмным и может быть установлен в датчике и снят с него в любое время.

Встроенный модуль Bluetooth (опция) обеспечивает возможность настройки через стандартные настроечные устройства:¹⁾

- Смартфон/планшет (iOS или Android)
- ПК/ноутбук с адаптером Bluetooth-USB (OC Windows)

Дальнейшую информацию см. в Руководстве по эксплуатации "*Модуль индикации и настройки PLICSCOM*" (Идент. номер документа 27835).

VEGACONNECT

Интерфейсный адаптер VEGACONNECT предназначен для подключения приборов к интерфейсу USB персонального компьютера. Для параметрирования необходимо программное обеспечение для настройки PACTware и VEGA-DTM.

Дальнейшую информацию см. в Руководстве по эксплуатации "*Интерфейсный адаптер VEGACONNECT*" (Идент. номер документа 32628).

VEGADIS 82

VEGADIS 82 предназначен для индикации измеренных значений и настройки датчиков с протоколом HART. Выносной блок индикации и настройки подключается в линию сигнала 4 ... 20 mA/HART.

Дальнейшую информацию см. в Руководстве по эксплуатации "*VEGADIS 82 4 ... 20 mA/HART*" (Идент. номер документа 45300).

Защитный колпак

Защитный колпак предохраняет корпус датчика от загрязнения и сильного нагрева из-за солнечных лучей.

Подробную информацию см. в Инструкции "*Защитный колпак*" (Идент. номер документа 34296).

Фланцы

Резьбовые фланцы могут иметь различное исполнение в соответствии со следующими стандартами: DIN 2501, EN 1092-1, BS 10, ASME B 16.5, JIS B 2210-1984, GOST 12821-80.

Подробную информацию см. в Инструкции "*Фланцы соотв. DIN-EN-ASME-JIS*".

¹⁾ Функцию Bluetooth в случае VEGADIS 82 можно будет использовать только некоторое время спустя.

4 Монтаж

4.1 Общие указания

Применимость при данных условиях процесса

Части устройства, контактирующие с измеряемой средой, а именно: чувствительный элемент, уплотнение и присоединение, - должны быть применимы при данных условиях процесса. Необходимо учитывать давление процесса, температуру процесса и химические свойства среды.

Соответствующие данные см. в гл. "Технические данные" или на типовом шильдике.

Пригодность для условий окружающей среды

Устройство件годно для нормальных и дополнительных условий окружающей среды согласно DIN/EN/IEC/ANSI/ISA/UL/CSA 61010-1.

Монтажная позиция

Монтажное положение прибора должно быть удобным для монтажа и подключения, а также доступным для установки модуля индикации и настройки. Корпус прибора можно повернуть без инструмента на 330°. Модуль индикации и настройки также можно установить в одном из четырех положений со сдвигом на 90°.

Сварочные работы

Для предотвращения повреждения блока электроники индуктивными наводками, перед сварочными работами на емкости рекомендуется вынуть блок электроники из корпуса датчика.

Перед сваркой измерительный зонд нужно заземлить прямо на стержне или тросе.

Обращение с прибором

У приборов с резьбовым присоединением запрещается заворачивать резьбу, держась за корпус прибора! В противном случае может быть повреждена вращательная механика корпуса.

Для завинчивания использовать предусмотренный для этого шестигранник присоединения.

Влажность

Использовать рекомендуемый кабель (см. "Подключение к источнику питания") и туго затянуть кабельный ввод.

Для защиты устройства от попадания влаги рекомендуется соединительный кабель перед кабельным вводом направить вниз, чтобы влага от дождя или конденсата могла с него стекать. Данные рекомендации применимы, прежде всего, при монтаже на открытом воздухе, в помещениях с повышенной влажностью (например там, где осуществляется очистка), а также на емкостях с охлаждением или подогревом.

Для соблюдения степени защиты устройства крышка устройства при эксплуатации должна быть закрыта и, соответственно, застопорена.

Убедитесь, что указанная в гл. "Технические данные" степень загрязнения подходит к имеющимся условиям окружающей среды.

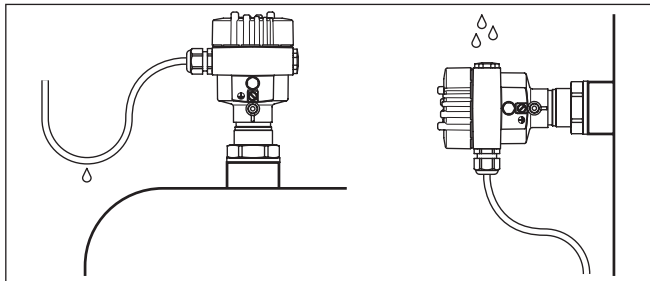


Рис. 4: Меры против попадания влаги

Давление/вануум

На емкостях с пониженным или избыточным давлением следует уплотнить присоединение. Материал уплотнения должен быть стойким к измеряемой среде и температуре процесса.

Макс. допустимое давление см. в п. "Технические данные" или на типовом шильдике датчика.

Изолирующие материалы уплотнения (например, тефлоновая лента на резьбе) могут нарушить необходимое электрическое соединение с металлической емкостью. Поэтому рекомендуется заземлить измерительный зонд на емкость или использовать проводящий уплотнительный материал.

Материал емкости

Металлическая емкость

Для обеспечения достаточного электрического соединения с емкостью механическое присоединение измерительного зонда должно быть электрически связано с емкостью.

Для уплотнения используйте проводящие материалы, например медь или свинец. Изолирующие материалы, например при оборачивании резьбы тефлоновой лентой, могут нарушить необходимое электрическое соединение с металлической емкостью. Поэтому нужно либо заземлить зонд на емкость, либо использовать проводящие уплотнительные материалы.

Непроводящая емкость

В случае резервуара из непроводящего материала (например, пластика), необходимо обеспечить второй полюс конденсатора.

Формы емкости

Емкостной измерительный зонд должен монтироваться вертикально или параллельно по отношению к противоположному электроду. Это прежде всего необходимо в случае непроводящего продукта.

Вследствие переменного расстояния от стенки емкости в горизонтальных цилиндрах, сферических емкостях или прочих ассиметричных резервуарах получаются нелинейные значения уровня.

**Отверстия под
кабельные вводы с
резьбой NPT
Кабельные вводы**

Поэтому на непроводящих продуктах нужно использовать концентрическую трубку или линейаризовать измерительный сигнал.

Метрическая резьба

В случае корпусов устройств с метрической резьбой отверстий под кабельные вводы, кабельные вводы ввертываются на заводе. Кабельные вводы закрыты пластиковыми заглушками для защиты при транспортировке.

Перед выполнением электрического подключения эти заглушки необходимо снять.

Резьба NPT

У устройств, корпус которых имеет отверстия под кабельные вводы с самоуплотняющимися резьбами NPT, при поставке с завода кабельные вводы могут быть не установлены. Поэтому для защиты при транспортировке свободные отверстия под кабельные вводы закрыты красными защитными колпачками.

Перед пуском в эксплуатацию эти защитные колпачки должны быть заменены сертифицированными кабельными вводами или подходящими заглушками.

Втекающий продукт

4.2 Указания по монтажу

Монтаж устройства в зоне струи заполнения может привести к нежелательным ошибкам измерения. Поэтому рекомендуется монтировать устройство на таком месте в емкости, где не будет помех от заливных отверстий, мешалок и т.п.

Данная рекомендация действует, прежде всего, для датчиков с длинным электродом.

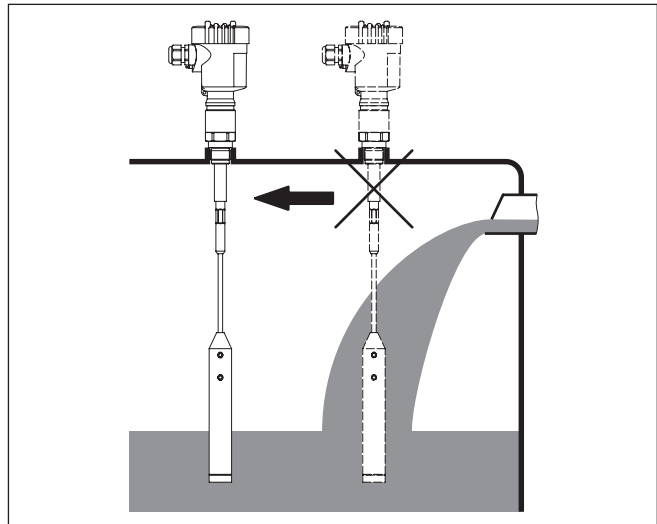


Рис. 5: Втекающий продукт

Растягивающая нагрузка

Не следует превышать максимально допустимую растягивающую нагрузку на несущий трос. Такая опасность существует особенно в случае тяжелых сыпучих продуктов или при большой длине троса. Максимальная допустимая растягивающая нагрузка: см. гл. "Технические данные".

5 Подключение к источнику питания

5.1 Подготовка к подключению

Техника безопасности

Основные указания по безопасности:

- Подключать только при отсутствии напряжения
- В случае возможности перенапряжений, установить защиту от перенапряжений в соотв. со спецификацией Foundation Fieldbus.



Рекомендация:

Рекомендуется устройство защиты от перенапряжений VEGA В63-32

Питание

Для данного устройства требуется рабочее напряжение 9 ... 32 V DC. Рабочее напряжение и цифровой сигнал шины передаются по одному и тому же двухпроводному кабелю. Питание подается от источника питания Н1.

Соединительный кабель

Подключение выполняется с помощью экранированного кабеля в соответствии со спецификацией Fieldbus.

Применяемый кабель должен проявлять требуемую термостойкость и пожарную безопасность для максимальной возможной температуры окружающей среды.

Использовать кабель круглого сечения. Внешний диаметр кабеля 5 ... 9 мм (0.2 ... 0.35 in) обеспечивает эффект уплотнения кабельного ввода. При применении кабеля другого сечения или диаметра необходимо заменить уплотнение кабельного ввода или использовать подходящий кабельный ввод.

Подключение осуществляется в соответствии со спецификацией полевой шины. В частности, необходимо предусмотреть соответствующие оконечные нагрузки шины.

Кабельный ввод ½ NPT

Исполнение прибора с кабельным вводом ½ NPT и пластиковым корпусом имеет металлическую резьбовую вставку ½".



Осторожно!

Кабельный ввод NPT или стальная трубка должны вворачиваться в резьбовую вставку без смазки. Обычные смазки могут содержать присадки, разъедающие место соединения между резьбовой вставкой и пластиковым корпусом, что приводит к нарушению прочности соединения и герметичности корпуса.

Экранирование кабеля и заземление

В системах с выравниванием потенциалов кабельный экран на источнике питания, в соединительной коробке и на датчике нужно соединить непосредственно с потенциалом "земли". Для этого в датчике экран должен быть подключен прямо к внутренней клемме заземления. Внешняя клемма заземления на корпусе должна быть низкоомно соединена с выравниванием потенциалов.

В системах без выравнивания потенциалов, кабельный экран на источнике питания и на датчике подключите непосредственно к потенциалу "земли". В соединительной коробке и Т-распределителе экран короткого кабеля, идущего к датчику, не должен быть связан ни с потенциалом "земли", ни с другим экраном. Кабельные экраны к источнику питания и к следующему распределителю должны быть связаны между собой и через керамический конденсатор (напр., 1 нФ, 1500 В) соединены с потенциалом "земли". Тем самым подавляются низкочастотные уравнивательные токи, но сохраняется защитный эффект против высокочастотных помех.

5.2 Порядок подключения

Выполнить следующее:

1. Отвинтить крышку корпуса.
2. Снять модуль индикации и настройки, если он установлен, повернув его влево.
3. Ослабить накидную гайку кабельного ввода и вынуть заглушку.
4. Удалить приibl. 10 см обкладки кабеля, концы проводов зачистить приibl. на 1 см.
5. Вставить кабель в датчик через кабельный ввод.
6. Открыть контакты, приподняв рычажки отверткой (см. рис. ниже).
7. Провода вставить в открытые контакты в соответствии со схемой подключения.

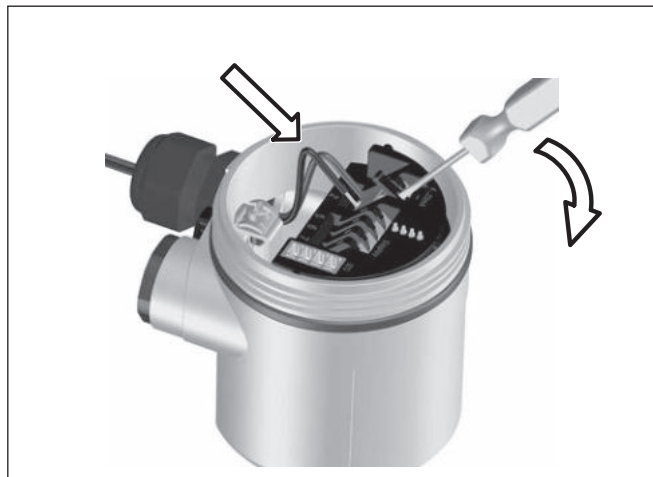


Рис. 6: Подключение к источнику питания: шаги 6 и 7

8. Закрыть контакты, нажав на рычажки, при этом должен быть слышен щелчок пружины контакта.

9. Слегка потянув за провода, проверить надежность их закрепления в контактах
 10. Экран подключить к внутренней клемме заземления, а внешнюю клемму заземления соединить с выравниванием потенциалов.
 11. Туго затянуть гайку кабельного ввода. Уплотнительное кольцо должно полностью облегать кабель.
 12. Завинтить крышку корпуса.
- Электрическое подключение выполнено.

5.3 Схема подключения (однокамерный корпус)

Обзор корпусов

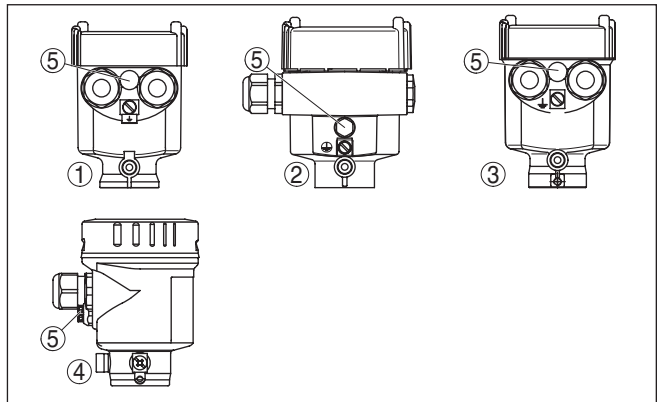


Рис. 7: Однокамерный корпус из различных материалов

- 1 Пластик
- 2 Алюминий
- 3 Нержавеющая сталь (точное литье)
- 4 Нержавеющая сталь (электрополированный)
- 5 Фильтрующий элемент для компенсации давления воздуха (для корпуса из любого материала). Заглушка (для корпуса из алюминия или нержавеющей стали) при исполнении IP 66/IP 68, 1 bar

Отсек электроники и подключения

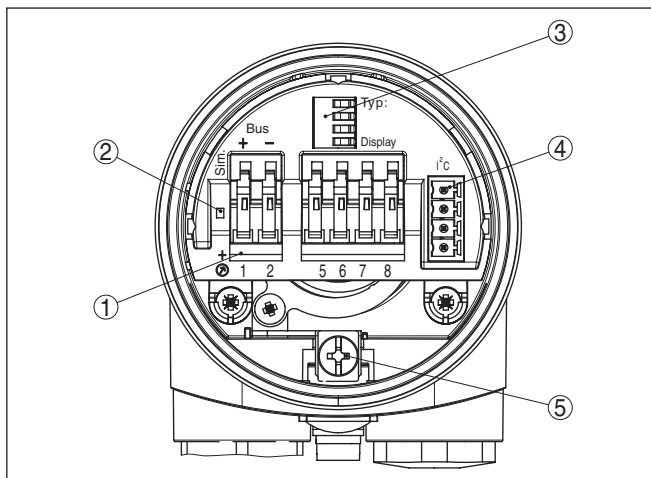


Рис. 8: Отсек электроники и подключения (однокамерный корпус)

- 1 Контакты для подключения Foundation Fieldbus
- 2 Переключатель моделирования ("on" = режим работы с разрешением моделирования)
- 3 Прижимные контакты для модуля индикации и настройки
- 4 Интерфейс для внешнего блока индикации и настройки
- 5 Клемма заземления для подключения экрана кабеля

Схема подключения

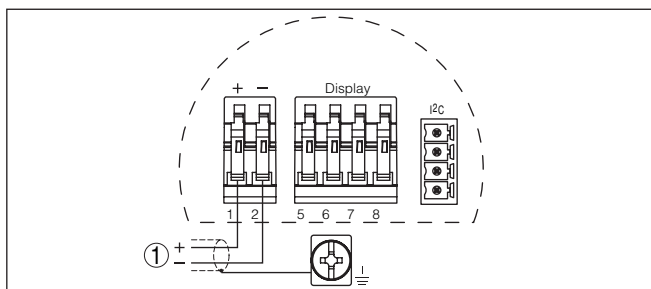


Рис. 9: Схема подключения (однокамерный корпус)

- 1 Питание, выход сигнала

5.4 Схема подключения (двухкамерный корпус)

Обзор корпусов

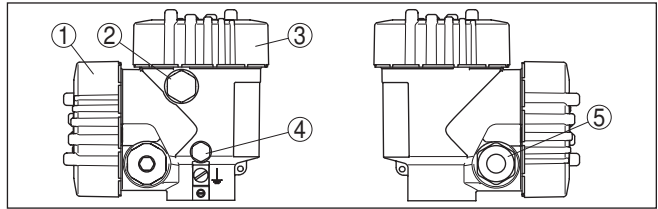


Рис. 10: Двухкамерный корпус

- 1 Крышка отсека подключения
- 2 Заглушка или разъем M12 x 1 для VEGADIS 61 (вариант)
- 3 Крышка отсека электроники
- 4 Фильтрующий элемент для компенсации давления воздуха
- 5 Кабельный ввод

Отсек электроники

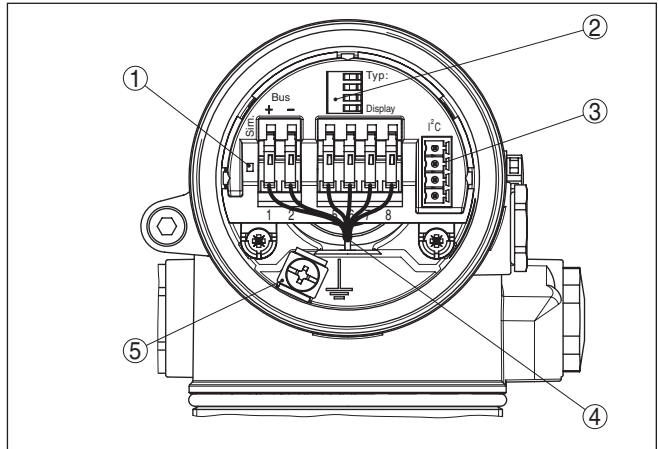


Рис. 11: Отсек электроники (двухкамерный корпус)

- 1 Переключатель моделирования ("on" = режим работы с разрешением моделирования)
- 2 Прижимные контакты для модуля индикации и настройки
- 3 Интерфейс для сервиса
- 4 Внутренняя соединительная линия к отсеку подключения
- 5 Клемма заземления для подключения экрана кабеля

Отсек подключения

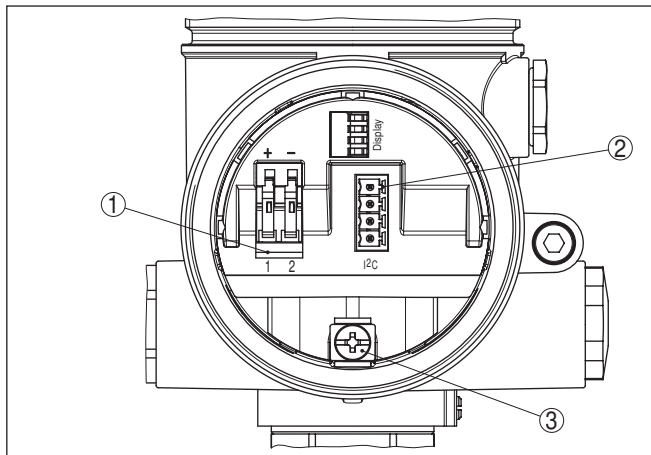


Рис. 12: Отсек подключения (двухкамерный корпус)

- 1 Пружинные контакты для источника питания
- 2 Разъем для VEGACONNECT (интерфейс I²C)
- 3 Клемма заземления для подключения экрана кабеля

Схема подключения

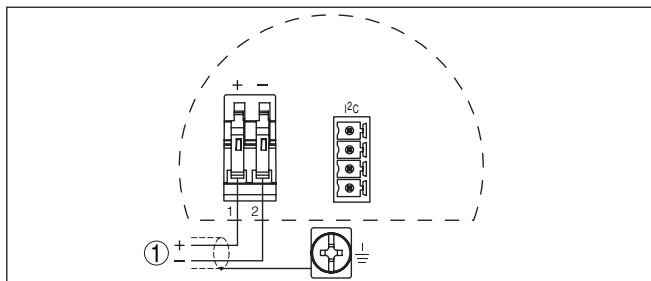


Рис. 13: Схема подключения (двухкамерный корпус)

- 1 Питание, выход сигнала

5.5 Схема подключения - исполнение IP 66/ IP 68, 1 bar

Назначение проводов соединительного кабеля

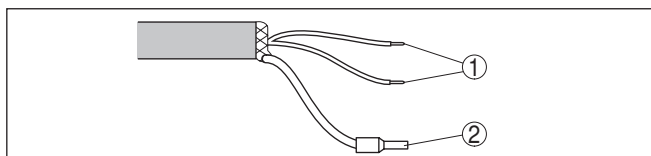


Рис. 14: Назначение проводов соединительного кабеля

- 1 Коричневый (+) и голубой (-): к источнику питания или системе формирования сигнала
- 2 Экранирование

6 Начальная установка с помощью модуля индикации и настройки PLICSCOM

Назначение/конфигурация

6.1 Краткое описание

Модуль индикации и настройки предназначен для индикации измеренных значений, настройки и диагностики. Модуль может быть установлен в следующих устройствах:

- Любой датчик семейства plics® (модуль устанавливается в однокамерном корпусе либо в двухкамерном корпусе в отсеке электроники или в отсеке подключения)
- Выносной блок индикации и настройки VEGADIS 61

Установка/снятие модуля индикации и настройки

6.2 Установка модуля индикации и настройки

Модуль индикации и настройки можно установить на датчике и снять с него в любой момент. Для этого не нужно отключать питание.

Выполнить следующее:

1. Отвинтить крышку корпуса.
2. Установить модуль индикации и настройки в желаемое положение на электронике (возможны четыре положения со сдвигом на 90°).
3. Модуль индикации и настройки установить на электронике и слегка повернуть вправо до щелчка.
4. Туго завинтить крышку корпуса со смотровым окошком.

Для демонтажа выполнить описанные выше действия в обратном порядке.

Питание модуля индикации и настройки осуществляется от датчика.



Рис. 15: Установка модуля индикации и настройки



Примечание:

При использовании установленного в устройстве модуля индикации и настройки для местной индикации требуется более высокая крышка корпуса с прозрачным окошком.

6.3 Система настройки

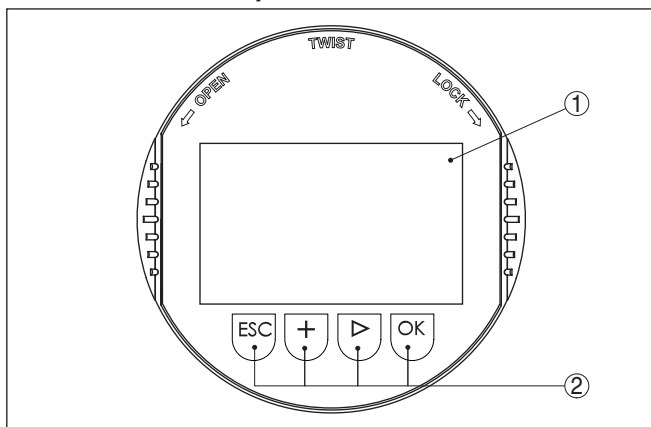


Рис. 16: Элементы индикации и настройки

- 1 ЖК-дисплей
- 2 Индикация номера пункта меню
- 3 Клавиши настройки

- Клавиша [OK]:

- переход к просмотру меню
- подтверждение выбора меню
- редактирование параметра
- сохранение значения
- Клавиша [**->**]:
 - смена меню
 - перемещение по списку
 - выбор позиции для редактирования
- Клавиша [**+**]:
 - изменение значения параметра
- Клавиша [**ESC**]:
 - отмена ввода
 - возврат в меню уровнем выше

Система настройки

Прибор настраивается с помощью четырех клавиш и меню на жидкокристаллическом дисплее модуля индикации и настройки. Функции клавиш показаны на рисунке выше.

Временные функции

Разовым нажатием клавиш [**+**] и [**->**] редактируемое значение и положение курсора изменяется на одну позицию. При нажатии длительностью более 1 с, изменение выполняется непрерывно. При одновременном нажатии клавиш [**OK**] и [**ESC**] в течение более 5 с, выполняется возврат в главное меню. При этом язык меню переключается на "English".

Через 60 мин. после последнего нажатия клавиши автоматически происходит возврат к отображению измеренных значений. Значения, не подтвержденные нажатием клавиши [**OK**], будут потеряны.

6.4 Порядок начальной установки**Фаза включения**

После подключения VEGACAL 67 к источнику питания или после восстановления напряжения в течение прилб. 30 сек. выполняется самопроверка прибора и происходит следующее:

- Внутренняя проверка электроники
- Индикация типа устройства, версии ПО и тега (обозначения) датчика
- кратковременное обращение байта состояния в значение неисправности.

Затем отображается текущее измеренное значение и выдается соответствующий цифровой сигнал.²⁾

Параметрирование

VEGACAL 67 измеряет электрическую емкость заполняющего продукта. Для отображения собственно уровня заполнения необходимо установить соответствие между измеренной электрической емкостью и уровнем заполнения в процентах.

²⁾ Значения соответствуют текущему уровню и уже выполненным установкам, например заводской установке.

При выполнении этой установки вводится значение электрической емкости для пустого и полного резервуара.

Если нельзя полностью опорожнить или заполнить резервуар, то данную установку можно выполнить с двумя другими известными значениями уровня, например, 10 % и 90 %. При этом разность между установками "Пусто" и "Полно" должна быть как можно больше.

Данная установка используется для вычисления уровня заполнения.

Для выполнения данной установки VEGACAL 67 должен быть смонтирован на месте применения и требуется изменение уровня продукта в резервуаре.

Для установки оптимальных параметров измерения необходимо, последовательно выбирая пункты в меню "Базовая установка", ввести соответствующие значения.



Рекомендация:

Если модуль индикации и настройки установлен на датчике для местной индикации, рекомендуется сохранить данные датчика в модуле индикации и настройки.

Используйте для этого функцию "Копировать данные датчика".

Установка параметров начинается с меню "Базовая установка".

Установка Min.

Рекомендуется записать значения установок "Пусто" и "Полно", чтобы в случае ошибки при выполнении установки можно было повторить установку уже без изменения уровня заполнения резервуара.

Эти значения могут быть также полезны при выполнении повторной установки в случае замены блока электроники.

	%	Значение
Установка - Пусто		
Установка - Полно		

Tab. 1: Протокол установок



Рекомендация:

Для установки Min. необходимо опорожнить емкость до минимального уровня, а для установки Max. - заполнить емкость до максимального уровня. Если емкость уже заполнена, начните с установки Max.

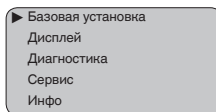


Примечание:

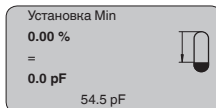
Для установки Min. уровень продукта в емкости должен быть минимально возможным.

Выполнить следующее:

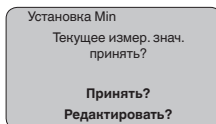
1. Нажатием **[OK]** перейти от индикации измеренных значений в главное меню.



2. С помощью [->] выбрать меню **Базовая установка** и подтвердить нажатием [OK]. На дисплее появится меню "Установка Min".



3. Нажатием [OK] перейти к редактированию значения установки. С помощью [OK] перейти в окно выбора.



4. Можно принять текущее измеренное значение или перейти в режим редактирования. Для редактирования значения курсор с помощью [->] перенести на желаемую позицию. С помощью [+] установить желаемое значение в % и сохранить его нажатием [OK]. Курсор переходит на значение электрической емкости.
5. Установленному процентному значению будет соответствовать показанное внизу текущее значение электрической емкости в pF. Ввести это значение для пустого резервуара.
6. Подтвердить установку клавишей [OK] и с помощью [->] перейти к установке Max.

Установка Max.

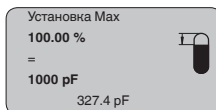
Заполнить емкость до максимально возможного уровня.



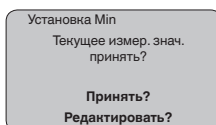
Примечание:

Для обеспечения точности установки Max. емкость должна быть максимально заполнена.

Выполнить следующее:



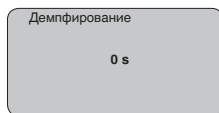
1. Нажатием [OK] перейти к редактированию значения установки. С помощью [OK] перейти в окно выбора.



2. Можно принять текущее измеренное значение или перейти в режим редактирования. Для редактирования значения курсор с помощью **[<->]** перенести на желаемую позицию. С помощью **[+]** установить желаемое значение в % и сохранить его нажатием **[OK]**. Курсор переходит на значение электрической емкости.
3. Установленному процентному значению будет соответствовать показанное внизу текущее значение электрической емкости в рF. Ввести это значение для полного резервуара.
4. Сохранить установку нажатием **[OK]**.

Базовая установка - Демпфирование

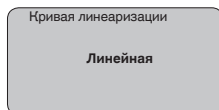
Для устранения колебаний значений на дисплее, например в связи с волнением поверхности продукта, можно установить демпфирование, задав время в пределах от 0 до 999 секунд. При этом следует учитывать, что время реакции полного измерения и задержки реакции на быстрое изменение измеряемых величин также увеличится. Обычно для выравнивания дисплея измеренных значений достаточно нескольких секунд.



После ввода необходимых параметров сохранить установку и с помощью клавиши **[<->]** перейти к следующему пункту меню.

Базовая установка - Кривая линейаризации

Линеаризация необходима в том случае, когда требуется индикация или вывод измеренных значений в единицах объема, а объем емкости изменяется нелинейно по отношению к уровню ее заполнения, например когда емкость горизонтальная цилиндрическая или сферическая. Для таких типов емкостей заданы кривые линеаризации, представляющие отношение между уровнем заполнения в процентах и объемом емкости. При активировании соответствующей кривой линеаризации на дисплей выводятся правильные процентные значения объема. Для индикации объема не в процентах, а, например, в литрах или килограммах, можно дополнительно в меню "Дисплей" задать пересчет.



После ввода необходимых параметров сохранить установку и с помощью клавиши **[<->]** перейти к следующему пункту меню.

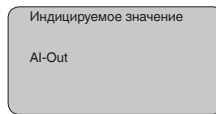
Меню настройки дисплея

Дисплей - Индицируемое значение

Радарные датчики, датчики с направленными микроволнами и ультразвуковые датчики выдают следующие значения:

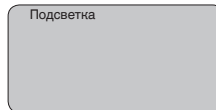
- SV1 (Secondary Value 1): процентное значение в соответствии со значениями установки
- SV2 (Secondary Value 2): значение расстояния до пересчета со значениями установки
- PV (Primary Value): линейаризованное процентное значение
- AI FB1 (Out)

В меню "Дисплей" задается, какое из этих значений будет отображаться на дисплее.



Дисплей - Подсветка

Интегрированная подсветка дисплея включается через операционное меню. Функция зависит от уровня напряжения питания, см. "Технические данные/ Напряжение питания".

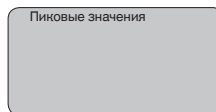


По умолчанию подсветка выключена.

Диагностика - Пиковые значения

В датчике сохраняются минимальное и максимальное измеренные значения. Эти значения отображаются через меню "Пиковые значения".

- Min. и Max. расстояние в m(d)
- Min. и Max. температура



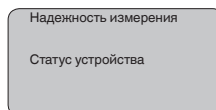
Диагностика - Статус устройства

В данном меню отображается информация о состоянии устройства. При отсутствии ошибок выводится статус "ОК". При неисправности будет мигать соответствующий код ошибки, например "E013". Дополнительно может отображаться текстовое описание ошибки: "Отсутствует измеренное значение".



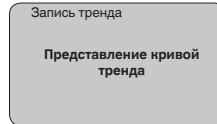
Информация:

Код ошибки и ее текстовое описание также отображаются на дисплее измеренных значений.



Запись тренда

Пуск записи "**Тренда**", в зависимости от датчика, позволяет записать до 3000 измеренных значений. Записанные значения могут быть отображены в виде тренда по оси времени. При заполнении памяти самые старые значения стираются. Измеренные значения представляются в единицах измерения рF.



Информация:

По умолчанию запись тренда выключена. Включить запись тренда можно через меню "*Пуск записи тренда*".

Сервис - Моделирование

Данное меню позволяет моделировать желаемые значения уровня и давления через токовый выход, с помощью чего проверяется канал передачи сигнала, например через подключенное устройство индикации или входную карту системы управления.

Возможно моделирование следующих значений:

- Проценты
- Ток
- Давление (для преобразователей давления)
- Расстояние (для радарных датчиков и датчиков с направленными микроволнами)

Выбор моделируемого значения для датчиков Profibus PA осуществляется через функцию "Channel" в меню "*Базовая установка*".

Для запуска моделирования:

1. Нажать **[OK]**
2. Клавишей **[->]** выбрать желаемую величину моделирования и подтвердить нажатием **[OK]**
3. С помощью **[+]** и **[->]** установить желаемое цифровое значение.
4. Нажать **[OK]**

Выполняется моделирование, при этом датчики 4 ... 20 mA/HART выдают токовое значение, а датчики Profibus PA или Foundation Fieldbus - цифровое значение.

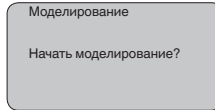
Для остановки моделирования:

→ Нажать **[ESC]**



Информация:

Моделирование останавливается автоматически через 10 минут после последнего нажатия клавиши.



Сброс

Базовая установка

Функция "Сброс" позволяет восстановить заводскую настройку датчика.

Выполняется сброс следующих значений:

Функция	Значение сброса
Установка Max	3000 pF
Установка Min	0 pF
Демпфирование t_i	0 s
Линеаризация	Линейная
ТЕГ датчика	Датчик
Дисплей	AI-Out 1

Специальные параметры

Все специальные параметры сбрасываются до установленных на заводе значений.

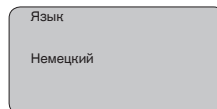
Пиковые значения

Минимальное и максимальное значения сбрасываются до текущего значения.

Сервис - Язык

На заводе язык меню устанавливается в соответствии с заказом. Язык меню можно изменить. Например, в версии программного обеспечения 3.50 возможны следующие языки:

- Deutsch
- English
- Français
- Español
- Русский
- Italiano
- Netherlands
- Japanese
- Chinese



Копировать данные датчика

Посредством данной функции выполняется следующее:

- Считывание данных параметрирования из датчика в модуль индикации и настройки
- Запись данных параметрирования из модуля индикации и настройки в датчик

Данные сохраняются в памяти EEPROM модуля индикации и настройки, в том числе при отключении питания, и могут быть записаны из модуля в другие датчики или перенесены в новый датчик в случае замены.

Вид и объем копируемых данных зависит от типа датчика.

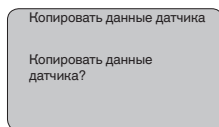


Информация:

Перед записью данных в датчик выполняется проверка соответствия данных типу датчика. Если данные не соответствуют, выдается сообщение об ошибке и функция копирования блокируется. При записи данных в датчик отображается тип устройства, которому соответствуют копируемые данные, а также имеющийся у датчика тег.

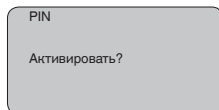
Проверяется следующее:

- Версия ПО
- Разрешение WHG
- Активация SIL
- Принцип измерения
- Выход сигнала



Сервис - PIN

В данном меню можно активировать/деактивировать PIN. Четырехзначный PIN позволяет защитить данные датчика от несанкционированного доступа и случайного изменения. Если PIN активирован постоянно, то его можно временно деактивировать (примерно на 60 минут). На заводе PIN устанавливается на 0000.



При активированном PIN доступны только следующие функции:

- Выбор меню и отображение данных
- Считывание данных из датчика в модуль индикации и настройки

Меню информации

Инфо

В этом меню можно получить следующую информацию о датчике:

- Тип устройства
- Серийный номер: 8-значное число, например 12345678

Тип устройства

Серийный номер
12345678

- Дата калибровки: дата заводской калибровки
- Версия ПО: версия ПО датчика при выпуске

Дата калибровки
24. Март 2015

Версия ПО
3.80

- Последнее изменение через ПК: дата последнего изменения параметров датчика через ПК

Последнее изменение
через ПК

- Device-ID
- ТЕГ датчика

Device ID
< max. 32 знака >

Sensor-TAG (PD_TAG)
< max. 32 знака >

- Особенности датчика, например: вид взрывозащиты, тип присоединения, уплотнение, измерительная ячейка, диапазон измерения, электроника, корпус, кабельный ввод, разъем, длина кабеля и т.д.

Особенности датчика

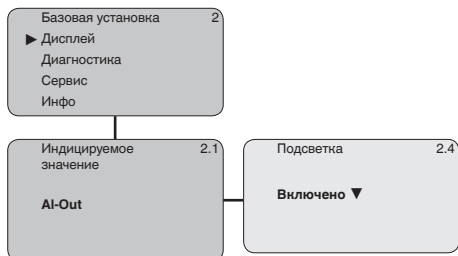
Показать сейчас?

6.5 Схема меню

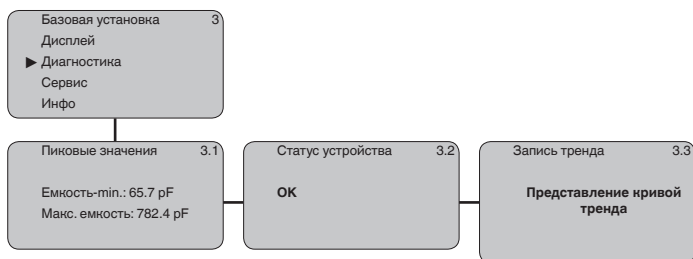
Базовая установка



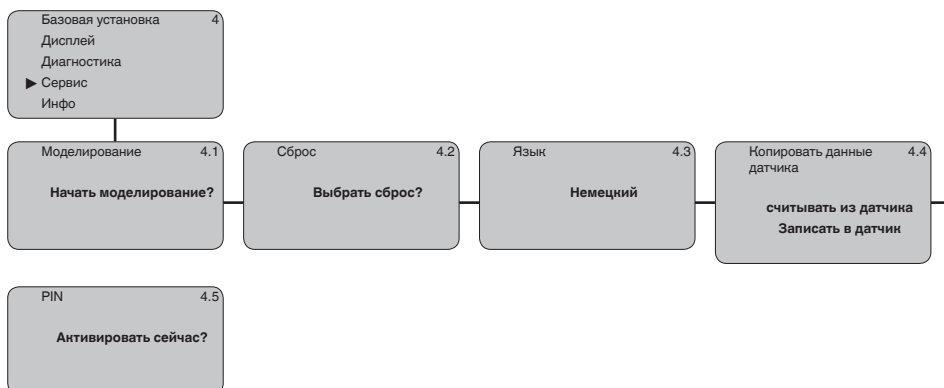
Дисплей



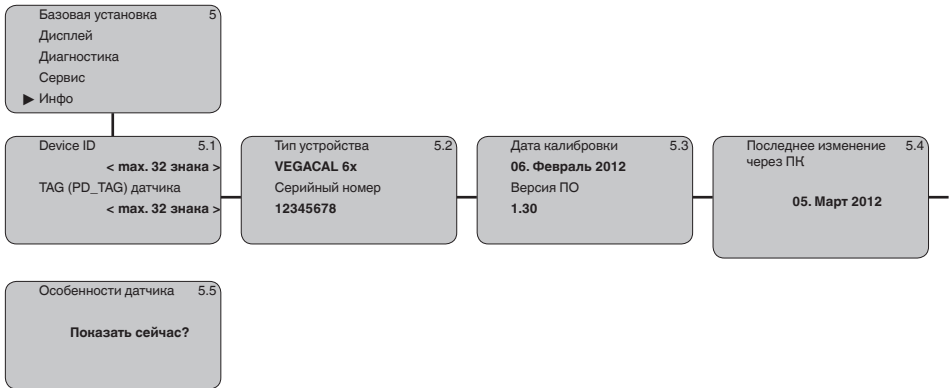
Диагностика



Сервис



Инфо



6.10 Сохранение данных параметрирования

Для сервисных целей рекомендуется записать данные установки, например, в этом руководстве по эксплуатации, а также сохранить их в архиве.

При наличии модуля индикации и настройки, данные установки VEGACAL 67 можно считывать из датчика и сохранять их в модуле (см. Руководство по эксплуатации "Модуль индикации и настройки", меню "Копировать данные датчика"). Данные долговременно сохраняются в модуле, в том числе при отсутствии питания датчика.

При замене датчика модуль индикации и настройки устанавливается на новом датчике, и сохраненные в модуле данные установки записываются в новый датчик также через меню "Копировать данные датчика".

7 Начальная установка с помощью PACTware и другого программного обеспечения для настройки

7.1 Подключение ПК

VEGACONNECT прямо на датчике

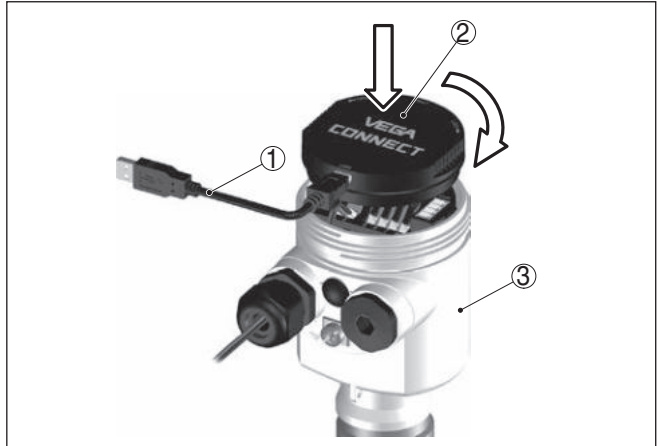


Рис. 17: Подключение ПК через VEGACONNECT прямо на датчике

- 1 Кабель USB к ПК
- 2 VEGACONNECT
- 3 Датчик

VEGACONNECT подключен внешне

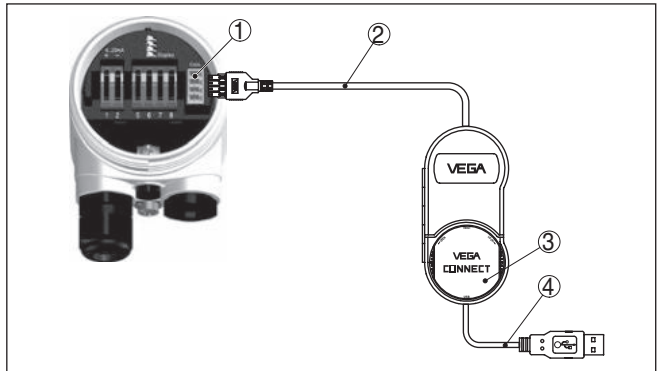


Рис. 18: Подключение через подключенный внешне VEGACONNECT

- 1 Интерфейс шины I²C (Com.) на датчике
- 2 Соединительный кабель I²C интерфейсного адаптера VEGACONNECT
- 3 VEGACONNECT
- 4 Кабель USB к ПК

Требуемые компоненты:

- VEGACAL 67

- ПК с PACTware и подходящим VEGA-DTM
- VEGACONNECT
- Источник питания или устройство формирования сигнала

7.2 Параметрирование с помощью PACTware

Условия

Параметрирование устройства может выполняться с помощью персонального компьютера с программным обеспечением для настройки PACTware с интегрированными в него драйверами устройства (DTM) по стандарту FDT. В состав Коллекции DTM вместе со всеми имеющимися DTM включается текущая версия PACTware. Драйверы DTM могут интегрироваться и в другие программные оболочки, соответствующие стандарту FDT.



Примечание:

Для обеспечения поддержки всех функций устройства необходимо использовать последнюю версию Коллекции DTM. Однако следует учитывать, что не все описанные функции могут быть доступны в случае старой версии программного обеспечения самого устройства. Новую версию программного обеспечения устройства можно загрузить с нашей домашней страницы в Интернете. Описание процедуры обновления ПО устройства также доступно через Интернет.

Параметрирование с помощью "Коллекции DTM/PACTware" описано в соответствующем руководстве, которое поставляется вместе с Коллекцией DTM, а также может быть загружено с нашей домашней страницы. Подробную информацию см. в онлайн-справке PACTware и DTM.

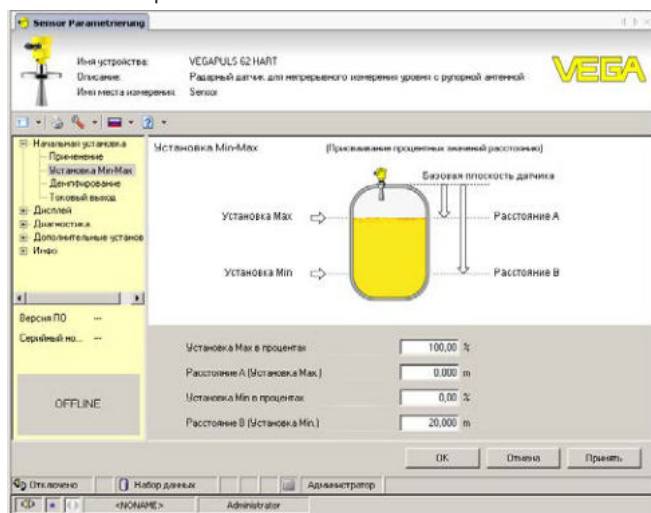


Рис. 19: Вид DTM (пример)

Стандартная версия/ Полная версия

Все DTM устройств поставляются в двух версиях: бесплатной стандартной и платной полной версии. В стандартной версии

имеются все функции для полной начальной установки, помощник создания проектов, функции сохранения/печати проектов, функции импорта/экспорта.

Полная версия имеет расширенные возможности печати проектов и функцию сохранения измеренных значений и эхо-кривых. В полную версию также включена программа расчета резервуара и мультивьюер для индикации и анализа сохраненных измеренных значений и эхо-кривых.

Стандартную версию можно загрузить с www.vega.com/downloads. Полную версию можно получить на CD через наше представительство в вашем регионе.

7.3 Параметрирование с помощью AMS™ и PDM

Для датчиков VEGA имеются также описания устройства в виде DD или EDD для программного обеспечения AMS™ и PDM. Эти описания уже включены в текущие версии AMS™ и PDM.

Для более старых версий AMS™ и PDM эти описания можно бесплатно загрузить с www.vega.com.

7.4 Сохранение данных параметрирования

Рекомендуется записать или сохранить данные параметрирования датчика для дальнейшего использования или настройки.

Лицензированная профессиональная версия Коллекции VEGA DTM и PACTware обеспечивает возможности сохранения и печати проектов.

8 Обслуживание и устранение неисправностей

8.1 Обслуживание

При использовании по назначению и нормальной эксплуатации особое обслуживание не требуется.

8.2 Устранение неисправностей

Состояние при неисправностях

Лицо, эксплуатирующее устройство, должно принять соответствующие меры для устранения возникших неисправностей.

Причины неисправностей

Работа VEGACAL 67 характеризуется высокой надежностью. Однако возможны отказы, источником которых может стать:

- Датчик
- Процесс
- Питание
- Формирование сигнала

Устранение неисправностей

В случае отказа сначала необходимо проверить выходной сигнал, а также сообщения об ошибках на модуле индикации и настройки. Более широкие возможности диагностики имеются при использовании ПК с PACTware и подходящим DTM. В большинстве случаев это позволяет установить и устранить причину отказа.

24-часовая сервисная горячая линия

Если указанные меры не дают результата, в экстренных случаях звоните на сервисную горячую линию VEGA по тел. **+49 1805 858550**.

Горячая линия работает круглосуточно семь дней в неделю. Консультации даются на английском языке. Консультации бесплатные (без учета платы за телефонный звонок).

Проверка Foundation Fieldbus

В следующей таблице приведены возможные ошибки и меры по их устранению:

Ошибка	Причина	Устранение
Отказ сегмента H1 при подключении следующего устройства	Превышено макс. значение тока питания от соединителя сегментов	Измерить потребление тока, уменьшить сегмент
Измеренное значение на модуле индикации и настройки не соответствует значению на ПЛК	Меню "Дисплей - Индицируемое значение" не установлено на "AI-Out"	Проверить значения и, при необходимости, исправить

Ошибка	Причина	Устранение
Прибор не появляется при установлении связи	Обращенная поляризация кабеля Profibus DP	Проверить соединительную линию и, при необходимости, исправить
	Неверная оконечная нагрузка	Проверить оконечную нагрузку в начале и в конце шины и, при необходимости, исправить в соотв. со спецификацией
	Устройство не подключено к сегменту	Проверить и, при необходимости, исправить

Сообщения об ошибках на модуле индикации и настройки

Ошибка	Причина	Устранение
E013	Отсутствует измеренное значение	<ul style="list-style-type: none"> ● Короткое замыкание через перемычку из-за налипания проводящего продукта между присоединением и электродом. ● Удалить налипший продукт или установить экранирующую трубку
	Короткое замыкание внутри зонда, например, из-за влаги в корпусе	<ul style="list-style-type: none"> ● Удалить блок электроники из измерительного зонда и проверить сопротивление между обозначенными контактами согласно рис. в п. "Проверка сопротивления внутри измерительного зонда". ● Никакие из контактов не должны иметь соединения между собой (высокоомного) ● Если такое соединение существует - заменить устройство или отправить его на ремонт
E017	Диапазон установки слишком малый	Переустановить диапазон, увеличив интервал между установками Min и Max
E036	Отсутствует исполнимое ПО датчика	Выполнить обновление ПО или отправить устройство на ремонт
E113	Коммуникационный конфликт	Заменить устройство или отправить его на ремонт

Действия после устранения неисправностей

После устранения неисправности, если это необходимо в связи с причиной неисправности и принятыми мерами по ее устранению, повторно выполнить действия, описанные в п. "Пуск в эксплуатацию".

8.3 Замена блока электроники

Дефектный блок электроники может быть заменен самим пользователем.



Для Ex-применений могут применяться только устройства и блоки электроники с соответствующей маркировкой взрывозащиты.

Запасной блок электроники можно заказать через соответствующее представительство VEGA.

Серийный номер датчика

В новый блок электроники необходимо загрузить данные датчика. Такие данные могут быть загружены:

- на заводе VEGA

- на месте самим пользователем

В обоих случаях требуется ввести серийный номер датчика. Серийный номер находится на шильдике датчика, а также в накладной на прибор.



Информация:

При загрузке на месте сначала необходимо скачать через Интернет данные спецификации заказа датчика (см. Руководство по эксплуатации *Блок электроники*).

Назначение

Блоки электроники соответствуют типу датчика и различаются по сигнальному выходу или питанию. Ниже приведен список имеющихся блоков электроники.

Блоки электроники подходят для всех датчиков серии 60 и различаются только по выходному сигналу.

Имеются следующие типы:

- CL-E60H (4 ... 20 mA/HART)
- CL-E60P (Profibus PA)
- CL-E60F (Foundation Fieldbus)

8.4 Укорачивание электрода

Укорачивание электрода

Электрод (трос) можно укоротить до необходимой длины.

1. Ослабить оба стопорных штифта (торцовым ключом) и вынуть их.
2. Вынуть трос из натяжного груза.
3. Чтобы не повредить скрутку стального троса при его обрезке, нужно предварительно с помощью паяльника или паяльной лампы полудить трос по периметру в месте отреза или туго обмотать его проволокой.
4. Режущим диском или пилой по металлу обрезать трос с нижнего конца до нужной длины.

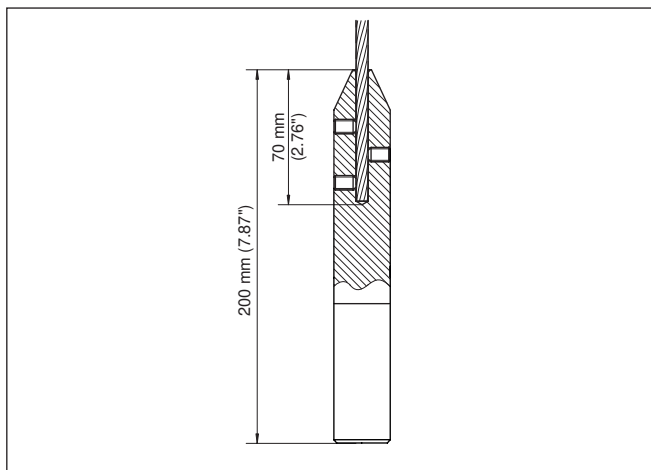


Рис. 20: При укорачивании троса следует учитывать наличие натяжного груза.

5. Натяжной груз снова надеть на трос и зафиксировать стопорными штифтами.
6. Снова выполнить установку. См. "Пуск в эксплуатацию - Установка Min - Установка Max".

8.5 Действия при необходимости ремонта

Формуляр для возврата устройства на ремонт и описание процедуры можно найти в разделе загрузок www.vega.com.

Заполнение такого формуляра позволит быстро и без дополнительных запросов произвести ремонт.

При необходимости ремонта сделать следующее:

- Распечатать и заполнить бланк для каждого прибора
- Прибор очистить и упаковать для транспортировки
- Заполненный формуляр и имеющиеся данные безопасности прикрепить снаружи на упаковку
- Адрес для обратной доставки можно узнать у нашего представителя в вашем регионе. Наши региональные представительства см. на нашей домашней странице www.vega.com.

9 Демонтаж

9.1 Порядок демонтажа



Внимание!

При наличии опасных рабочих условий (емкость или трубопровод под давлением, высокая температура, агрессивный или ядовитый продукт и т.п.), демонтаж следует выполнять с соблюдением соответствующих норм техники безопасности.

Выполнить действия, описанные в п. "Монтаж" и "Подключение к источнику питания", в обратном порядке.

9.2 Утилизация

Устройство состоит из перерабатываемых материалов. Конструкция прибора позволяет легко отделить блок электроники.

Директива WEEE 2002/96/EG

Данное устройство не подлежит действию Директивы WEEE 2002/96/EG и соответствующих национальных законов.

Для утилизации устройство следует направлять прямо на специализированное предприятие, минуя коммунальные пункты сбора мусора, которые, в соответствии с Директивой WEEE, могут использоваться только для утилизации продуктов личного потребления.

Утилизация в соответствии с установленными требованиями исключает негативные последствия для человека и окружающей среды и позволяет повторно использовать ценные материалы.

Материалы: см. п. "Технические данные"

При невозможности утилизировать устройство самостоятельно, обращайтесь к изготовителю.

10 Приложение

10.1 Технические данные

Общие данные

Материал 316L соответствует нержавеющей сталям 1.4404 или 1.4435

Присоединение G1½, 1½ NPT

Контактирующие с продуктом материалы

- Резьбовое присоединение 316L
- Фланцевое присоединение 316L
- Уплотнение к процессу Klingersil C-4400
- Изоляция (частичная) Керамика (KER 221 по DIN 40685)
- Электрод - стержень с частичной керамической изоляцией (ø 15 мм/0.591 in) 316L
- Электрод - трос с частичной керамической изоляцией (ø 8 мм/0.315 in)³⁾ 316 (1.4401)
- Натяжной груз 316L

Не контактирующие с продуктом материалы

- Пластиковый корпус Пластик PBT (полиэстер)
- Алюминиевый корпус, литой под давлением Литой под давлением алюминий AISi10Mg, порошковое покрытие на основе полиэстера
- Корпус из нержавеющей стали 316L (точное литье)
- Корпус из нержавеющей стали 316L (электрополированный)
- Уплотнение между корпусом и крышкой корпуса Силикон
- Клемма заземления 316L
- Кабельный ввод PA, нерж. сталь, латунь
- Уплотнение кабельного ввода NBR
- Транспортная заглушка кабельного ввода PA

Присоединения

- Трубная резьба, цилиндрическая (DIN 3852-A) G1½
- Трубная резьба, коническая (ASME B1.20.1) 1½ NPT
- Фланцы DIN от DN 40, ASME от 1½"

Вес

- Вес прибора (в зависимости от присоединения) 0,8 ... 4 кг (0.18 ... 8.82 lbs)

³⁾ Трос электрически связан с натяжным грузом.

– Натяжной груз	1800 g (64 oz)
– Вес стержня: \varnothing 15 мм (0.591 in)	1400 g/m (15 oz/ft)
– Вес троса: \varnothing 8 мм (0.315 in)	400 g/m (4.4 oz/ft)
Длина датчика (L)	
– Стержень (\varnothing 15 мм/0.591 in)	0,275 ... 6 м (0.902 ... 19.69 ft)
– Трос (\varnothing 8 мм/0.315 in)	0,53 ... 40 м (1.74 ... 131.23 ft)
Длина опорной трубы L1	0,2 ... 5,6 м (0.656 ... 18.37 ft)
Макс. боковая нагрузка	10 Nm (7.4 lbf ft)
Макс. растягивающая нагрузка (трос)	
– Частичная керамическая изоляция, \varnothing 8 мм (0.315 in)	10 KN (2248 lbf)
Макс. момент затяжки (резьбовое присоединение)	80 Nm (58 lbf ft)
Момент затяжки для кабельных вводов NPT и кабелепроводной трубки	
– Пластиковый корпус	max. 10 Nm (7.376 lbf ft)
– Корпус из алюминия или нержавеющей стали	max. 50 Nm (36.88 lbf ft)

Выходная величина

Выход

– Сигнал	цифровой выходной сигнал, протокол Foundation Fieldbus
– физический слой	по IEC 61158-2
Channel Numbers	
– Channel 1	Primary value
– Channel 2	Secondary value 1
– Channel 3	Secondary value 2
Скорость передачи	31,25 Кбит/с
Значение тока	10 mA, ± 0.5 mA
Демпфирование (63 % входной величины)	0 ... 999 с, устанавливаемое

Входная величина

Измеряемая величина	Уровень непроводящих жидкостей и сыпучих продуктов
Принцип измерения	Фазоизбирательная оценка полной проводимости (PSA)
Диапазон измерения	0 ... 3000 pF
Измерительная частота	270 kHz

Точность измерения (по DIN EN 60770-1)

Эталонные условия по DIN EN 61298-1

– Температура	+18 ... +30 °C (+64 ... +86 °F)
---------------	---------------------------------

- Относительная влажность воздуха 45 ... 75 %
- Давление воздуха 860 ... 1060 mbar/86 ... 106 kPa (12.5 ... 15.4 psig)

Температурная погрешность

- < 120 pF < 1 pF
- > 120 pF 1 % текущего измеренного значения

Погрешность вследствие нелинейности < 0,25 % полного диапазона измерения

Условия окружающей среды

Температура окружающей среды, хранения и транспортировки -40 ... +80 °C (-40 ... +176 °F)

Условия процесса

Давление процесса -1 ... 16 bar/-100 ... 1600 kPa (-14.5 ... 232 psig)

Температура процесса (температура резьбы или фланца)

- Стандартная -50 ... +300 °C (-58 ... +572 °F)
- С выносным корпусом -50 ... +400 °C (-58 ... +752 °F)

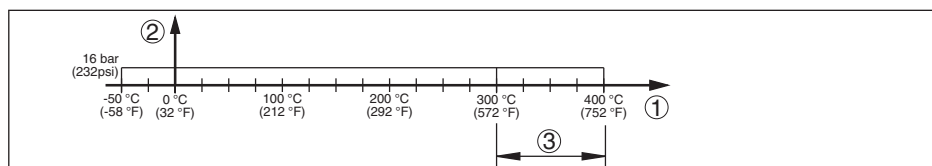


Рис. 21: Температура процесса - Давление процесса

- 1 Температура процесса
- 2 Давление процесса
- 3 Диапазон температуры для исполнения с выносным корпусом

Диэлектрическая проницаемость $\geq 1,5$

Электромеханические данные - исполнение IP 66/IP 67 и IP 66/IP 68; 0,2 bar

Кабельный ввод/Разъем⁴⁾

- Однокамерный корпус
 - 1 x кабельный ввод M20 x 1,5 (кабель \varnothing 5 ... 9 мм), 1 x заглушка M20 x 1,5
 - или:
 - 1 x колпачок M20x1,5; 1x заглушка M20x1,5
 - или:
 - 1 x колпачок ½ NPT, 1 x заглушка ½ NPT
 - или:
 - 1 x разъем (в зависимости от исполнения), 1 x заглушка M20 x 1,5

⁴⁾ В зависимости от исполнения: M12 x 1, по DIN 43650, Harting, 7/8" FF.

– Двухкамерный корпус	– 1 x кабельный ввод M20 x 1,5 (кабель: \varnothing 5 ... 9 мм), 1 x заглушка M20 x 1,5; 1 x заглушка M16 x 1,5 или вариант 1 x разъем M12 x 1 для выносного блока индикации и настройки или: – 1 x колпачок ½ NPT, 1 x заглушка ½ NPT, 1 x заглушка M16 x 1,5 или вариант 1 x разъем M12 x 1 для выносного блока индикации и настройки или: – 1 x разъем (в зависимости от исполнения), 1 x заглушка M20 x 1,5; 1 x заглушка M16 x 1,5 или вариант 1 x разъем M12 x 1 для выносного блока индикации и настройки
Пружинные контакты для провода сечением	< 2,5 мм ² (AWG 14)

Электромеханические данные - Исполнение IP 66/IP 68 (1 bar)

Кабельный ввод

– Однокамерный корпус	1 x IP 68-кабельный ввод M20 x 1,5; 1 x заглушка M20 x 1,5
– Двухкамерный корпус	1 x IP 68-кабельный ввод M20 x 1,5; 1 x заглушка M20 x 1,5; 1 x заглушка M16 x 1,5

Соединительный кабель

– Сечение провода	0,5 мм ² (AWG 20)
– Сопротивление жилы	< 0,036 Ω /m (0.011 Ω /ft)
– Прочность при растяжении	< 1200 N (270 lbf)
– Стандартная длина	5 m (16.4 ft)
– Макс. длина	1000 m (3280 ft)
– Мин. радиус изгиба	25 мм (0.984 in) при 25 °C (77 °F)
– Диаметр прибл.	8 mm (0.315 in)
– Цвет (стандартный, PE)	Черный
– Цвет (стандартный, PUR)	Голубой
– Цвет (исполнение Ex)	Голубой

Модуль индикации и настройки

Питание и передача данных	через датчик
Индикатор	Жидкокристаллический точно-матричный дисплей
Элементы настройки	4 клавиши
Степень защиты	
– не установлен в датчике	IP 20
– установлен в датчике без крышки	IP 40
Температура окружающей среды (модуль индикации и настройки)	-20 ... +70 °C (-4 ... +158 °F)

Материал

- Корпус ABS
- Смотровое окошко Полиэстеровая пленка

Питание
Рабочее напряжение

- Устройство не-Ex 9 ... 32 V DC
- Устройство Ex ia 9 ... 24 V DC
- Устройство Ex d ia 16 ... 32 V DC

Рабочее напряжение - с подсветкой модуля индикации и настройки

- Устройство не-Ex 12 ... 32 V DC
- Устройство Ex ia 12 ... 24 V DC
- Устройство Ex d ia Подсветка невозможна

Источник питания/макс. число датчиков

- Полевая шина макс. 32 (макс. 10 при Ex)

Потенциальные связи и электрическая развязка в устройстве

Электроника Не связана с потенциалом

Клемма заземления Гальванически связана с металлическим присоединением к процессу

Гальваническая развязка между электроникой и металлическими частями устройства

- Максимальное рабочее напряжение 500 V AC

Защитные меры
Степень защиты

Материал корпуса	Исполнение	Степень защиты IP	Степень защиты NEMA
Пластик	Однокамерный	IP 66/IP 67	Типе 4X
	Двухкамерный	IP 66/IP 67	Типе 4X
Алюминий	Однокамерный	IP 66/IP 68 (0,2 bar)	Типе 6P
		IP 68 (1 bar)	Типе 6P
	Двухкамерный	IP 66/IP 67	Типе 4X
		IP 66/IP 68 (0,2 bar)	Типе 6P
		IP 68 (1 bar)	Типе 6P
Нержавеющая сталь (электрополированный)	Однокамерный	IP 66/IP 68 (0,2 bar)	Типе 6P
Нержавеющая сталь (точное литье)	Однокамерный	IP 66/IP 68 (0,2 bar)	Типе 6P
		IP 68 (1 bar)	Типе 6P
	Двухкамерный	IP 66/IP 67	Типе 4X
		IP 66/IP 68 (0,2 bar)	Типе 6P
		IP 68 (1 bar)	Типе 6P

Подключение источника сетевого питания	Сети категории перенапряжений III
Высота над уровнем моря	
– стандартно	bis 2000 m (6562 ft)
– с предвключенной защитой от перенапряжения	до 5000 м (16404 ft)
Степень загрязненности ⁵⁾	4
Класс защиты	II (IEC 61010-1)

10.2 Foundation Fieldbus

Блок-схема обработки измеренных значений

На следующем рисунке в упрощенной форме показаны блок преобразователя (ТВ) и функциональный блок (FB).

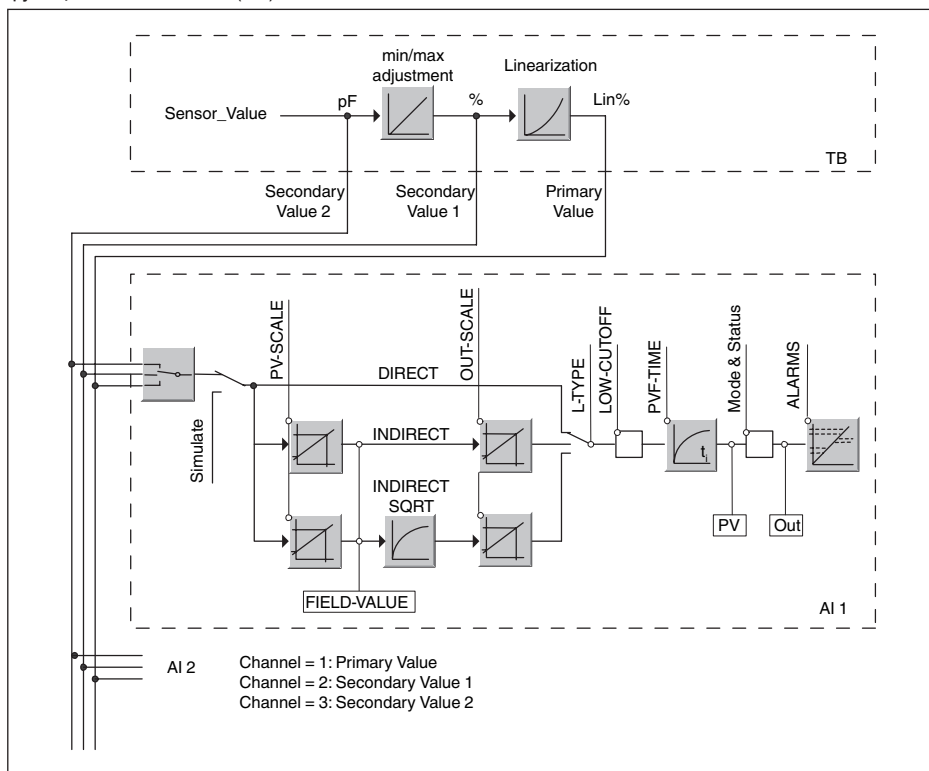


Рис. 22: Обработка измеренных значений VEGACAL 67

⁵⁾ При эксплуатации с исполненной степенью защиты оболочки

Диаграмма установки параметров

На рисунке ниже представлена функция установки параметров:

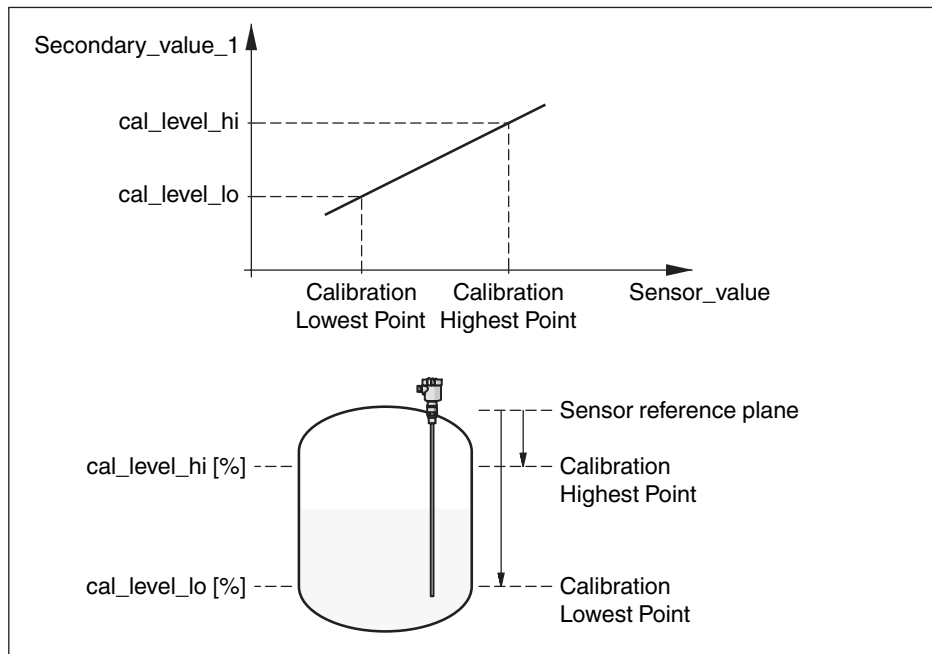


Рис. 23: Установка VEGACAL 67

Список параметров

В данном списке представлены наиболее важные параметры и их значение:

- primary_value
 - This is the process value after adjustment and Linearization with the status of the transducer block
 - It is the input for the AIFB when CHANNEL = 1 is selected
 - The unit is defined in "primary_value_unit"
- primary_value_unit
 - Selected unit code for "primary_value"
- secondary_value_1
 - This is the process value after adjustment with the status of the transducer block
 - It is the input for the AIFB when CHANNEL = 2 is selected
 - The unit is defined in "secondary_value_2_unit"
- secondary_value_1_unit
 - Selected unit code for "secondary_value_1"
- secondary_value_2
 - This is the distance value (sensor_value) with the status of the transducer block
 - It is the input for the AIFB when CHANNEL = 3 is selected
 - The unit is defined in "secondary_value_2"
- secondary_value_2_unit
 - Selected unit code for "secondary_value_2"
- sensor_value

- This is the distance value of the sensor
- The unit is defined in "sensor_range.Units Index"
- sensor_range
 - "sensor_range.Units Index" is the unit for "sensor_value", "max/min_peak_sensor_value", "Calibration Highest/Lowest Point" and "empty_vessel_ocrr_dist"
- simulate_primary_value
- simulate_secondary_value_1
- simulate_secondary_value_2
- Linearization Type
 - Linearization Type, the selectable types are: Linear, User def; Cylindric lying container, Spherical container
- tab_op_code
- tab_index
- tab_max_number
- tag_min_number
- tab_actual_number
- tab_status
- tab_x_y_value
- display_source_selector
 - Selects the type of value, which is displayed on the indicating and adjustment module
- max_peak_sensor_value
 - Holds the maximum "sensor_value". The unit is defined in "sensor_range.Units Index"
- min_peak_sensor_value
 - Holds the minimum "sensor_value". The unit is defined in "sensor_range.Units Index"
- Calibration Highest Point
 - Min./Max. adjustment: this is the upper calibrated point of the sensor_value. It refers to "cal_level_hi".
 - The unit is defined in "sensor_range.Units Index"
- Calibration Lowest Point
 - Min./Max. adjustment: this is the lower calibrated point of the sensor_value. It refers to "cal_level_lo".
 - The unit is defined in "sensor_range.Units Index"
- cal_level_hi
 - Min./Max. adjustment: this is the value of level at "Calibration Highest Point". The unit is defined in "level_unit".
 - When writing "cal_level_hi" and "cal_type" = 1, the "Calibration Highest Point" is automatically set to "sensor_value"
- cal_level_lo
 - Min./Max. adjustment: this is the value of level at "Calibration Lowest Point". The unit is defined in "level_unit"
 - When writing "cal_level_lo" and "cal_type" = 1, the "Calibration Lowest Point" is automatically set to "sensor_value"
- cal_type
 - Min./Max. adjustment: this parameter defines the type of calibration:
 - Dry: no influence of "sensor_value" on level calibration
 - Online: current "sensor_value" determines "Calibration Highest/Lowest Point"
- level
- level_unit
- level_offset
- sensor_offset
- phase_angle_select
 - set up to suit the process conditions
- epsilon_r

- set up to suit the process conditions
- product_type
- set up to suit the process conditions
- electrode_type
- set up to suit the process conditions

10.3 Размеры

Корпус со степенью защиты IP 66/IP 68 (0,2 bar)

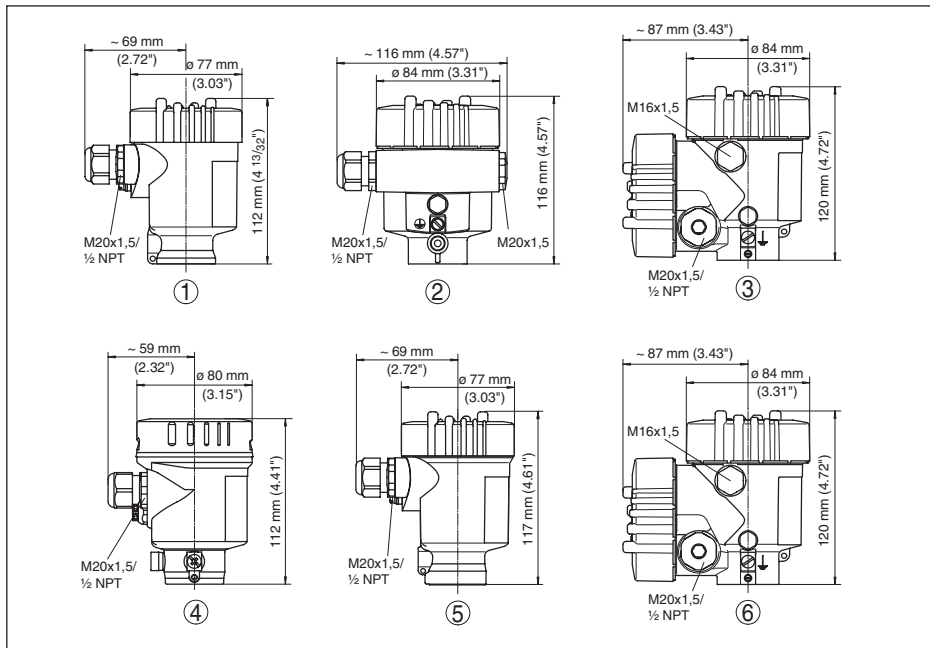


Рис. 24: Корпуса в исполнении IP 66/IP 68 (0,2 bar) - с установленным модулем индикации и настройки корпус выше на 9 мм/0.35 in

- 1 Пластик, 1-камерный (IP 66/IP 67)
- 2 Алюминий, 1-камерный
- 3 Алюминий - 2-камерный
- 4 Нержавеющая сталь, 1-камерный (электрополир.)
- 5 Нержавеющая сталь, 1-камерный (точное литье)
- 6 Нержавеющая сталь, 2-камерный (точное литье)

Корпус со степенью защиты IP 66/IP 68 (1 bar)

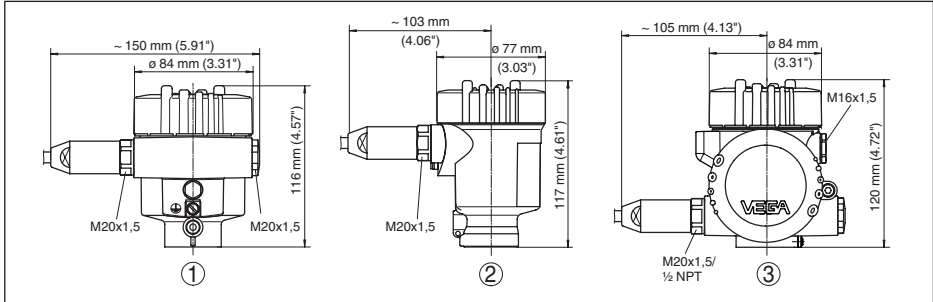


Рис. 25: Корпус в исполнении IP 66/IP 68 (1 bar) - с установленным модулем индикации и настройки корпус выше на 9 mm/0.35 in

- 1 Алюминий, 1-камерный
- 2 Нержавеющая сталь, 1-камерный (точное литье)
- 2 Нержавеющая сталь, 2-камерный (точное литье)

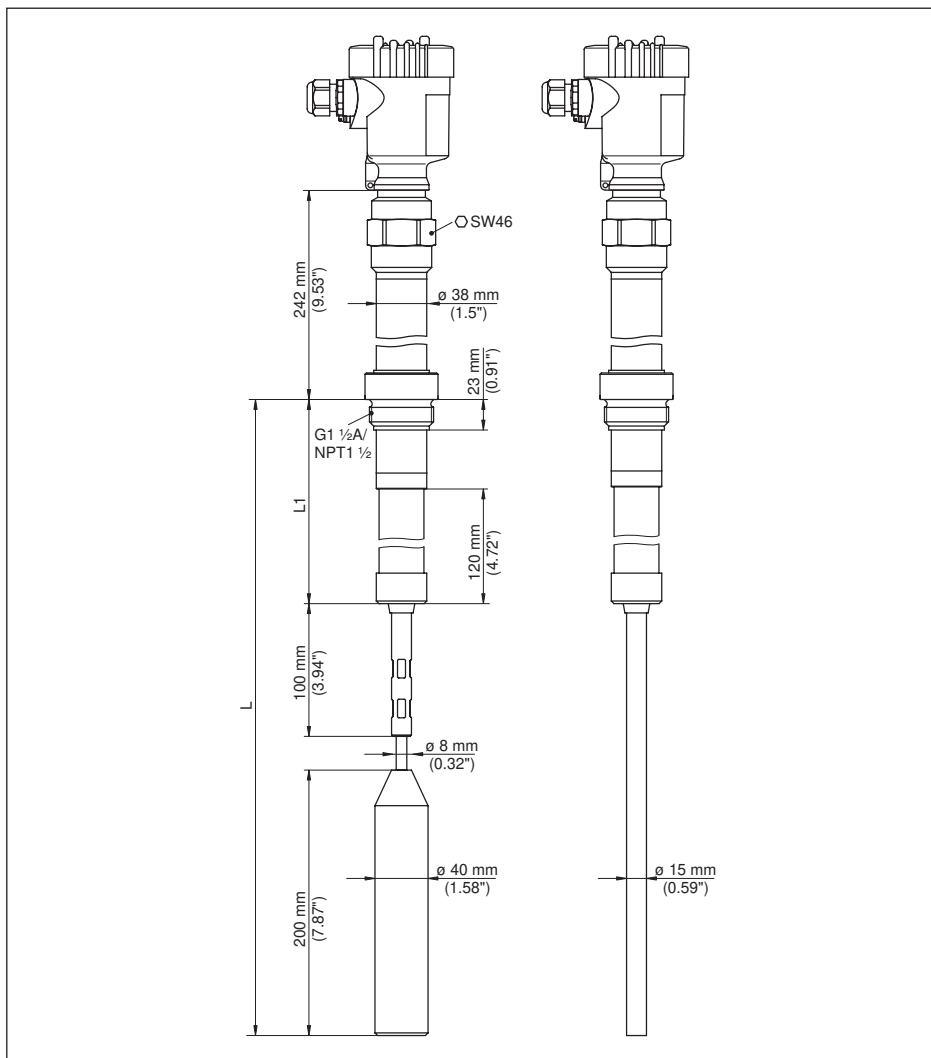


Рис. 26: VEGACAL 67, резьбовое исполнение G1 1/2 A (ISO 228 T1) и 1 1/2 NPT, -50 ... +300 °C (-58 ... +572 °F)

Исполнение -50 ... +400 °C (-58 ... +752 °F) - только с выносным корпусом.

См. Инструкцию "Выносной корпус - VEGACAP, VEGACAL"

L Длина датчика, см. "Технические данные"

L1 Длина опорной трубы, см. "Технические данные"

10.4 Защита прав на интеллектуальную собственность

VEGA product lines are global protected by industrial property rights. Further information see www.vega.com.

VEGA Produktfamilien sind weltweit geschützt durch gewerbliche Schutzrechte.

Nähere Informationen unter www.vega.com.

Les lignes de produits VEGA sont globalement protégées par des droits de propriété intellectuelle. Pour plus d'informations, on pourra se référer au site www.vega.com.

VEGA lineas de productos están protegidas por los derechos en el campo de la propiedad industrial. Para mayor información revise la pagina web www.vega.com.

Линии продукции фирмы ВЕГА защищаются по всему миру правами на интеллектуальную собственность. Дальнейшую информацию смотрите на сайте www.vega.com.

VEGA系列产品在全球享有知识产权保护。

进一步信息请参见网站www.vega.com。

10.5 Товарный знак

Все используемые фирменные марки, а также торговые и фирменные имена являются собственностью их законного владельца/автора.



Дата печати:

VEGA



Вся приведенная здесь информация о комплектности поставки, применении и условиях эксплуатации датчиков и систем обработки сигнала соответствует фактическим данным на момент.

Возможны изменения технических данных

© VEGA Grieshaber KG, Schiltach/Germany 2017



31760-RU-170526

VEGA Grieshaber KG
Am Hohenstein 113
77761 Schiltach
Germany

Phone +49 7836 50-0
Fax +49 7836 50-201
E-mail: info.de@vega.com
www.vega.com