

# Руководство по эксплуатации

Емкостной уровнемер со стержневым зондом для непрерывного измерения уровня

## VEGACAL 63

Для подключения к устройству  
формирования сигнала



Document ID: 30318



# VEGA

## Содержание

<b>1</b>	<b>О данном документе</b>	
1.1	Функция .....	4
1.2	Целевая группа .....	4
1.3	Используемые символы .....	4
<b>2</b>	<b>В целях безопасности</b>	
2.1	Требования к персоналу .....	5
2.2	Надлежащее применение .....	5
2.3	Предупреждение о неправильном применении .....	5
2.4	Общие указания по безопасности .....	5
2.5	Маркировка безопасности на устройстве .....	6
2.6	Соответствие ЕС .....	6
2.7	Монтаж и эксплуатация в США и Канаде .....	6
2.8	Указания по безопасности для Ex-зон .....	6
2.9	Экологическая безопасность .....	6
<b>3</b>	<b>Описание изделия</b>	
3.1	Структура .....	8
3.2	Принцип работы .....	9
3.3	Настройка .....	10
3.4	Упаковка, транспортировка и хранение .....	10
3.5	Принадлежности и запасные части .....	11
<b>4</b>	<b>Монтаж</b>	
4.1	Общие указания .....	13
4.2	Указания по монтажу .....	15
<b>5</b>	<b>Подключение к источнику питания</b>	
5.1	Подготовка к подключению .....	17
5.2	Порядок подключения .....	18
5.3	Схема подключения (однокамерный корпус) .....	19
5.4	Схема подключения - исполнение IP 66/IP 68 (1 bar) .....	20
<b>6</b>	<b>Пуск в эксплуатацию с устройством формирования сигнала</b>	
6.1	Общее .....	21
6.2	Система настройки .....	21
6.3	Непрерывное измерение уровня .....	22
<b>7</b>	<b>Обслуживание и устранение неисправностей</b>	
7.1	Обслуживание .....	24
7.2	Устранение неисправностей .....	24
7.3	Замена блока электроники .....	25
7.4	Действия при необходимости ремонта .....	26
<b>8</b>	<b>Демонтаж</b>	
8.1	Порядок демонтажа .....	27
8.2	Утилизация .....	27
<b>9</b>	<b>Приложение</b>	
9.1	Технические данные .....	28
9.2	Размеры .....	33
9.3	Защита прав на интеллектуальную собственность .....	36
9.4	Товарный знак .....	36

### Дополнительная документация



#### Информация:

Дополнительная документация включается в комплект поставки в зависимости от исполнения прибора. См. гл. "Описание".

### Инструкции для принадлежностей и запасных частей



#### Рекомендация:

Для обеспечения безопасной эксплуатации VEGACAL 63 предлагаются различные принадлежности и запасные части с соответствующей документацией:

- 27720 - VEGADIS 61
- 30531 - Блок электроники VEGACAL серии 60
- 34296 - Защитный кожух
- 31088 - Фланцы DIN-EN-ASME-JIS

Редакция:2017-04-06

## 1 О данном документе

### 1.1 Функция

Данное руководство содержит необходимую информацию для монтажа, подключения и начальной установки устройства, а также важные указания по обслуживанию, устранению неисправностей, замены частей и безопасности пользователя. Перед пуском устройства в эксплуатацию прочитайте руководство по эксплуатации и храните его поблизости от устройства как составную часть устройства, доступную в любой момент.

### 1.2 Целевая группа

Данное руководство по эксплуатации предназначено для обученного персонала. При работе персонал должен иметь и исполнять изложенные здесь инструкции.

### 1.3 Используемые символы



#### Информация, указания, рекомендации

Символ обозначает дополнительную полезную информацию.



**Осторожно:** Несоблюдение данной инструкции может привести к неисправности или сбою в работе.



**Предупреждение:** Несоблюдение данной инструкции может нанести вред персоналу и/или привести к повреждению прибора.



**Опасно:** Несоблюдение данной инструкции может привести к серьезному травмированию персонала и/или разрушению прибора.



#### Применения Ex

Символ обозначает специальные инструкции для применений во взрывоопасных зонах.



#### Применения SIL

Этот символ обозначает указания по функциональной безопасности, которые должны соблюдаться при применениях, связанных с безопасностью.



#### Список

Ненумерованный список не подразумевает определенного порядка действий.



#### Действие

Стрелка обозначает отдельное действие.



#### Порядок действий

Нумерованный список подразумевает определенный порядок действий.



#### Утилизация батарей

Этот символ обозначает особые указания по утилизации батарей и аккумуляторов.

## 2 В целях безопасности

### 2.1 Требования к персоналу

Данное руководство предназначено только для обученного и допущенного к работе с прибором персонала.

При работе на устройстве и с устройством необходимо всегда носить требуемые средства индивидуальной защиты.

### 2.2 Надлежащее применение

Датчик VEGACAL 63 предназначен для непрерывного измерения уровня.

Область применения см. в гл. "Описание".

Эксплуатационная безопасность устройства обеспечивается только при надлежащем применении в соответствии с данными, приведенными в руководстве по эксплуатации и дополнительных инструкциях.

Для обеспечения безопасности и соблюдения гарантийных обязательств, любое вмешательство, помимо мер, описанных в данном руководстве, может осуществляться только персоналом, уполномоченным изготовителем. Самовольные переделки или изменения категорически запрещены.

### 2.3 Предупреждение о неправильном применении

Не соответствующее требованиям или назначению использование устройства может привести к связанным с применением опасностям, например, к переполнению емкости или повреждению компонентов установки из-за неправильного монтажа или настройки, вследствие чего может быть нанесен ущерб персоналу, оборудованию или окружающей среде, а также защитным свойствам прибора.

### 2.4 Общие указания по безопасности

Устройство соответствует современному уровню техники с учетом общепринятых требований и норм. Устройство разрешается эксплуатировать только в исправном и технически безопасном состоянии. Ответственность за безаварийную эксплуатацию лежит на лице, эксплуатирующем устройство. При применении в агрессивных или коррозионных средах, где сбой устройства может привести к опасности, лицо, эксплуатирующее устройство, должно соответствующими мерами убедиться в правильной работе устройства.

Лицо, эксплуатирующее устройство, также несет ответственность за соответствие техники безопасности действующим и вновь устанавливаемым нормам в течение всего срока эксплуатации.

При эксплуатации необходимо соблюдать изложенные в данном руководстве указания по безопасности, действующие

требования к монтажу электрооборудования, а также нормы и условия техники безопасности.

Для обеспечения безопасности и соблюдения гарантийных обязательств, любое вмешательство, помимо мер, описанных в данном руководстве, может осуществляться только персоналом, уполномоченным изготовителем. Самовольные переделки или изменения категорически запрещены. Из соображений безопасности, могут применяться только указанные производителем принадлежности.

Для исключения опасностей, следует соблюдать нанесенные на устройство маркировки и указания по безопасности, сверяясь относительно их значения с этим руководством по эксплуатации.

## **2.5 Маркировка безопасности на устройстве**

Следует соблюдать нанесенные на устройство обозначения и рекомендации по безопасности.

## **2.6 Соответствие ЕС**

Устройство выполняет требования соответствующих директив Европейского союза, что подтверждено испытаниями и нанесением знака CE.

Декларация соответствия ЕС доступна на нашей домашней странице [www.vega.com/downloads](http://www.vega.com/downloads).

## **2.7 Монтаж и эксплуатация в США и Канаде**

Это указание действует исключительно для США и Канады, поэтому соответствующий текст ниже дан только на английском языке.

Installations in the US shall comply with the relevant requirements of the National Electrical Code (ANSI/NFPA 70).

Installations in Canada shall comply with the relevant requirements of the Canadian Electrical Code

## **2.8 Указания по безопасности для Ех-зон**

Для Ех-применений следует соблюдать специальные указания по безопасности, которые являются составной частью данного руководства по эксплуатации и прилагаются к нему для каждого поставляемого устройства с Ех-разрешением.

## **2.9 Экологическая безопасность**

Защита окружающей среды является одной из наших важнейших задач. Принятая на нашем предприятии система экологического контроля сертифицирована в соответствии с DIN EN ISO 14001 и обеспечивает постоянное совершенствование комплекса мер по защите окружающей среды.

Защите окружающей среды будет способствовать соблюдение рекомендаций, изложенных в следующих разделах данного руководства:

- Глава "Упаковка, транспортировка и хранение"
- Глава "Утилизация"

## 3 Описание изделия

### 3.1 Структура

#### Комплект поставки

Комплект поставки включает:

- Уровнемер VEGACAL 63
- Документация
  - Данное руководство по эксплуатации
  - Инструкция "Штекерный разъем для датчиков непрерывного измерения" (вариант)
  - "Указания по безопасности" (для Ex-исполнений)
  - При необходимости, прочая документация

#### Компоненты

VEGACAL 63 состоит из следующих компонентов:

- Присоединение и измерительный зонд
- Корпус с электроникой
- Крышка корпуса

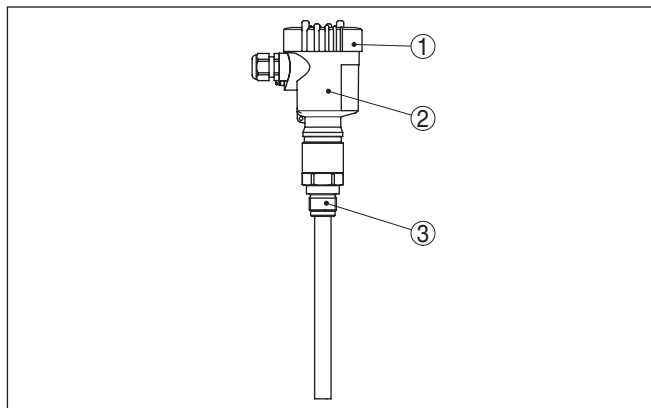


Рис. 1: VEGACAL 63 в исполнении со стержнем и пластиковым корпусом

- 1 Крышка корпуса
- 2 Корпус с электроникой
- 3 Присоединение

#### Типовой шильдик

Типовой шильдик содержит важные данные для идентификации и применения прибора:

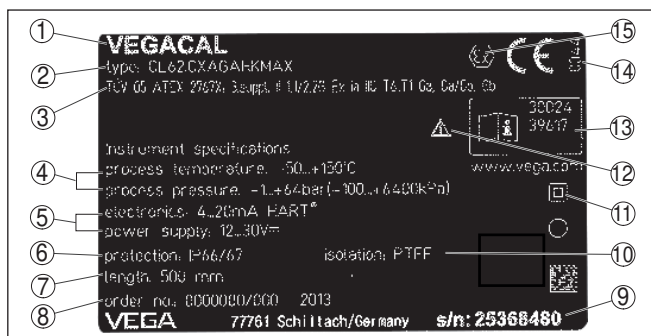


Рис. 2: Данные на типовом шильдике (пример)

- 1 Тип устройства
- 2 Код изделия
- 3 Сертификация
- 4 Температура процесса и окружающей среды, давление процесса
- 5 Питание и сигнальный выход электроники
- 6 Степень защиты
- 7 Длина зонда
- 8 Номер заказа
- 9 Серийный номер устройства
- 10 Материал контактирующих деталей
- 11 Символ класса защиты прибора
- 12 Указание по соблюдению документации устройства
- 13 Идент. номера документации
- 14 Орган по сертификации для маркировки CE
- 15 Директивы

На сайте [www.vega.com](http://www.vega.com) через меню "VEGA Tools" и "Instrument search" по серийному номеру можно узнать спецификацию устройства при его поставке. Серийный номер также находится внутри устройства.

### 3.2 Принцип работы

#### Область применения

VEGACAL 63 предназначен для измерения уровня на проводящих и непроводящих жидкостях.

Стержневой измерительный зонд полностью изолированный, испытанная механическая конструкция обеспечивает высокую функциональную надежность.

#### Принцип действия

Измерительный электрод, продукт и стенка емкости образуют электрический конденсатор. Емкость конденсатора зависит от трех факторов.

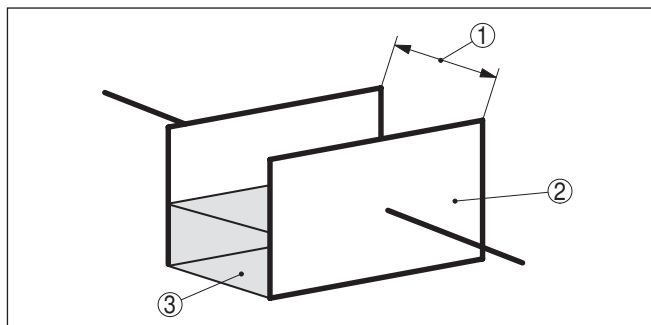


Рис. 3: Принцип действия - плоский конденсатор

- 1 Расстояние между поверхностями электродов
- 2 Величина поверхностей электродов
- 3 Вид диэлектрика между электродами

При этом пластинами конденсатора служат электрод и стенка емкости. Продукт и изоляция являются диэлектриками. Диэлектрическая проницаемость изоляции и проводящего продукта выше, чем у воздуха, поэтому при увеличении уровня покрытия электрода продуктом электрическая емкость конденсатора увеличивается.

Изменение электрической емкости и изменение сопротивления преобразуются электроникой прибора в сигнал, пропорциональный уровню заполнения.

## Питание

Двухпроводная электроника 4 ... 20 mA для подачи питания и передачи измеренных значений по одному и тому же кабелю. Диапазон напряжения питания зависит от исполнения прибора. Напряжение питания см. п. "Технические данные".

### 3.3 Настройка

Обработка сигнала VEGACAL 63 осуществляется с помощью следующего устройства:

- Устройство формирования сигнала VEGAMET

Измерительный диапазон должен быть установлен на блоке электроники датчика.

Установки "Пусто" и "Полно" могут выполняться либо через устройство формирования сигнала VEGAMET, либо через аналоговую входную карту контроллера.

### 3.4 Упаковка, транспортировка и хранение

Прибор поставляется в упаковке, обеспечивающей его защиту во время транспортировки. Соответствие упаковки обычным транспортным требованиям проверено согласно ISO 4180.

Упаковка прибора в стандартном исполнении состоит из экологически чистого и поддающегося переработке картона. Для упаковки приборов в специальном исполнении

## Упаковка

также применяются пенополиэтилен и полиэтиленовая пленка, которые можно утилизировать на специальных перерабатывающих предприятиях.

**Транспортировка**

Транспортировка должна выполняться в соответствии с указаниями на транспортной упаковке. Несоблюдение таких указаний может привести к повреждению прибора.

**Осмотр после транспортировки**

При получении доставленное оборудование должно быть незамедлительно проверено в отношении комплектности и отсутствия транспортных повреждений. Установленные транспортные повреждения и скрытые недостатки должны быть оформлены в соответствующем порядке.

**Хранение**

До монтажа упаковки должны храниться в закрытом виде и с учетом имеющейся маркировки складирования и хранения. Если нет иных указаний, необходимо соблюдать следующие условия хранения:

- Не хранить на открытом воздухе
- Хранить в сухом месте при отсутствии пыли
- Не подвергать воздействию агрессивных сред
- Защитить от солнечных лучей
- Избегать механических ударов

**Температура хранения и транспортировки**

- Температура хранения и транспортировки: см. "*Приложение - Технические данные - Условия окружающей среды*"
- Относительная влажность воздуха 20 ... 85 %

**Подъем и переноска**

При весе устройств свыше 18 кг (39.68 lbs), для подъема и переноски следует применять предназначенные и разрешенные для этого приспособления.

**3.5 Принадлежности и запасные части**

**VEGACONNECT**

Интерфейсный адаптер VEGACONNECT предназначен для подключения приборов к интерфейсу USB персонального компьютера. Для параметрирования необходимо программное обеспечение для настройки PACTware и VEGA-DTM.

Дальнейшую информацию см. в Руководстве по эксплуатации "*Интерфейсный адаптер VEGACONNECT*" (Идент. номер документа 32628).

**VEGADIS 82**

VEGADIS 82 предназначен для индикации измеренных значений и настройки датчиков с протоколом HART. Выносной блок индикации и настройки подключается в линию сигнала 4 ... 20 mA/HART.

Дальнейшую информацию см. в Руководстве по эксплуатации "*VEGADIS 82 4 ... 20 mA/HART*" (Идент. номер документа 45300).

**Защитный колпак**

Защитный колпак предохраняет корпус датчика от загрязнения и сильного нагрева из-за солнечных лучей.

Подробную информацию см. в Инструкции "Защитный колпак" (Идент. номер документа 34296).

### Фланцы

Резьбовые фланцы могут иметь различное исполнение в соответствии со следующими стандартами: DIN 2501, EN 1092-1, BS 10, ASME B 16.5, JIS B 2210-1984, GOST 12821-80.

Подробную информацию см. в Инструкции "Фланцы соотв. DIN-EN-ASME-JIS".

### Экранирующая трубка

Для применения экранирующей трубки имеются различные причины.

#### Образование конденсата

При сильном конденсатообразовании стекающий конденсат может привести к изменению точности. В этом случае рекомендуется **Экранирование от образования конденсата**. Конденсат будет стекать снаружи экранирующей трубки.

Экранирующая трубка обычно применяется, например, при образовании конденсата или наличии патрубков. Наряду со стандартным исполнением имеется исполнение для вакуума со специальным уплотнением. Если экранирующая трубка погружается в жидкость, рекомендуется применять вакуумплотное исполнение.

#### Патрубок

В случае высокого патрубка экранирующая трубка помогает увеличить чувствительность измерительного зонда, тем самым компенсируется влияние патрубка. Рекомендуется исполнение

#### **Емкостное экранирование, вакуумплотное**

При боковом монтаже на измерительном зонде может накапливаться осадок продукта. Часть измерительного зонда, заключенная в экранирующую трубку, становится неактивной и потому не чувствительной к влиянию патрубка или осадка продукта. Таким образом, экранирующая трубка исключает переменные влияния продукта и обеспечивает стабильные измерительные отношения. Рекомендуется исполнение

#### **Емкостное экранирование, вакуумплотное.**

## 4 Монтаж

### 4.1 Общие указания

<b>Применимость при данных условиях процесса</b>	<p>Части устройства, контактирующие с измеряемой средой, а именно: чувствительный элемент, уплотнение и присоединение, - должны быть применимы при данных условиях процесса. Необходимо учитывать давление процесса, температуру процесса и химические свойства среды.</p> <p>Соответствующие данные см. в гл. "Технические данные" или на типовом шильдике.</p>
<b>Пригодность для условий окружающей среды</b>	<p>Устройство件годно для нормальных и дополнительных условий окружающей среды согласно DIN/EN/IEC/ANSI/ISA/UL/CSA 61010-1.</p>
<b>Монтажная позиция</b>	<p>Монтажное положение прибора должно быть удобным для его монтажа и подключения. Корпус прибора можно повернуть без инструмента на 330°.</p>
<b>Сварочные работы</b>	<p>Для предотвращения повреждения блока электроники индуктивными наводками, перед сварочными работами на емкости рекомендуется вынуть блок электроники из корпуса датчика.</p> <p>Перед сваркой измерительный зонд нужно заземлить прямо на стержне или тросе.</p>
<b>Обращение с прибором</b>	<p>У приборов с резьбовым присоединением запрещается заворачивать резьбу, держась за корпус прибора! В противном случае может быть повреждена вращательная механика корпуса.</p> <p>Для завинчивания использовать предусмотренный для этого шестигранник присоединения.</p>
<b>Влажность</b>	<p>Использовать рекомендуемый кабель (см. "Подключение к источнику питания") и туго затянуть кабельный ввод.</p> <p>Для защиты устройства от попадания влаги рекомендуется соединительный кабель перед кабельным вводом направить вниз, чтобы влага от дождя или конденсата могла с него стекать. Данные рекомендации применимы, прежде всего, при монтаже на открытом воздухе, в помещениях с повышенной влажностью (например там, где осуществляется очистка), а также на емкостях с охлаждением или подогревом.</p> <p>Для соблюдения степени защиты устройства крышка устройства при эксплуатации должна быть закрыта и, соответственно, застопорена.</p> <p>Убедитесь, что указанная в гл. "Технические данные" степень загрязнения подходит к имеющимся условиям окружающей среды.</p>

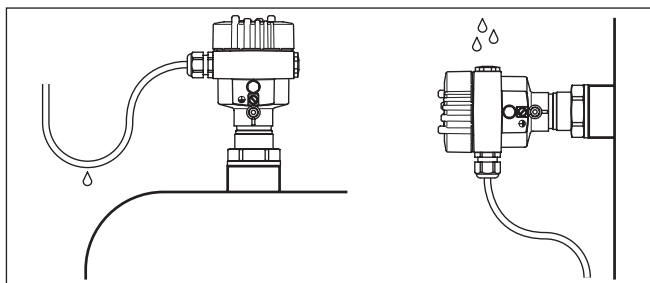


Рис. 4: Меры против попадания влаги

### Давление/вакуум

На емкостях с пониженным или избыточным давлением следует уплотнить присоединение. Материал уплотнения должен быть стойким к измеряемой среде и температуре процесса.

Макс. допустимое давление см. в п. "Технические данные" или на типовом шильдике датчика.

Изолирующие материалы уплотнения (например, тефлоновая лента на резьбе) могут нарушить необходимое электрическое соединение с металлической емкостью. Поэтому рекомендуется заземлить измерительный зонд на емкость или использовать проводящий уплотнительный материал.

### Материал емкости

#### Металлическая емкость

Для обеспечения достаточного электрического соединения с емкостью механическое присоединение измерительного зонда должно быть электрически связано с емкостью.

Для уплотнения используйте проводящие материалы, например медь или свинец. Изолирующие материалы, например при оборачивании резьбы тефлоновой лентой, могут нарушить необходимое электрическое соединение с металлической емкостью. Поэтому нужно либо заземлить зонд на емкость, либо использовать проводящие уплотнительные материалы.

#### Непроводящая емкость

В случае емкости из непроводящего материала (например, пластика), необходимо обеспечить второй полюс конденсатора, например, с помощью концентрической трубы.

### Формы емкости

Емкостной измерительный зонд должен монтироваться вертикально или параллельно по отношению к противоположному электроду. Это прежде всего необходимо в случае непроводящего продукта.

Вследствие переменного расстояния от стенки емкости в горизонтальных цилиндрах, сферических емкостях или прочих ассиметричных резервуарах получаются нелинейные значения уровня.

Поэтому на непроводящих продуктах нужно использовать концентрическую трубку или линеаризовать измерительный сигнал.

**Отверстия под кабельные вводы с резьбой NPT  
Кабельные вводы**

**Метрическая резьба**

В случае корпусов устройств с метрической резьбой отверстий под кабельные вводы, кабельные вводы ввертываются на заводе. Кабельные вводы закрыты пластиковыми заглушками для защиты при транспортировке.

Перед выполнением электрического подключения эти заглушки необходимо снять.

**Резьба NPT**

У устройств, корпус которых имеет отверстия под кабельные вводы с самоуплотняющимися резьбами NPT, при поставке с завода кабельные вводы могут быть не установлены. Поэтому для защиты при транспортировке свободные отверстия под кабельные вводы закрыты красными защитными колпачками.

Перед пуском в эксплуатацию эти защитные колпачки должны быть заменены сертифицированными кабельными вводами или подходящими заглушками.

**Монтажная позиция**

**4.2 Указания по монтажу**

Во время работы измерительный зонд не должен касаться внутренних конструкций или стенки емкости. Кроме того, измеренное значение может изменяться, если расстояние от стенки значительно колеблется. Поэтому рекомендуется изолирующее закрепление конца зонда.

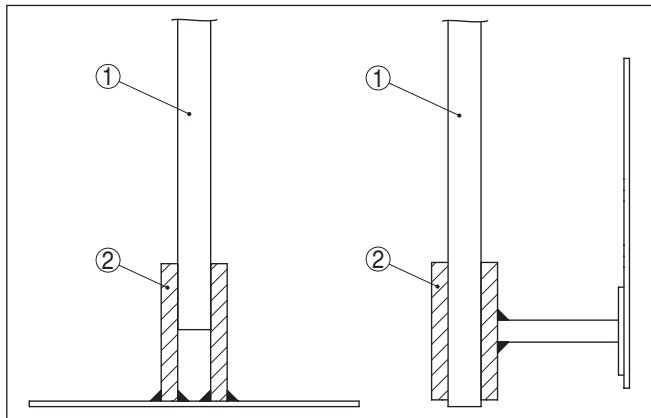


Рис. 5: Фиксация измерительного зонда

- 1 Измерительный зонд
- 2 Пластиковая муфта

На емкостях с коническим дном датчик рекомендуется монтировать по центру емкости, чтобы измерение было возможно вплоть до дна емкости.

**Втекающий продукт**

Монтаж устройства в зоне струи заполнения может привести к нежелательным ошибкам измерения. Поэтому рекомендуется

монтировать устройство на таком месте в емкости, где не будет помех от заливных отверстий, мешалок и т.п.

Данная рекомендация действует, прежде всего, для датчиков с длинным электродом.

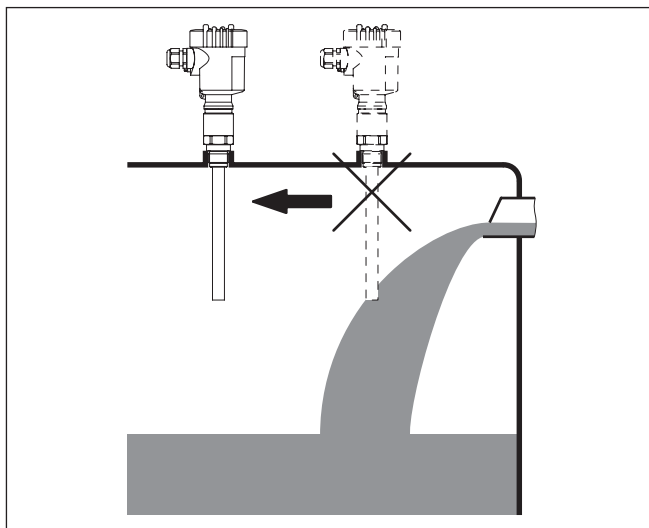


Рис. 6: Втекающий продукт

#### Момент затяжки при фланце с покрытием PTFE

Фланцы с покрытием PTFE необходимо крепить винтами с дополнительными тарельчатыми пружинами, чтобы компенсировать нормальную потерю предварительного натяжения через уплотнительный материал. Равномерно затяните винты с указанным в технических данных моментом затяжки. Значение момента затяжки может отличаться в зависимости от условий процесса и окружающей среды. В отдельных случаях проверьте непроницаемость на месте.

## 5 Подключение к источнику питания

### 5.1 Подготовка к подключению

#### Техника безопасности

Основные указания по безопасности:

- Подключать только при отсутствии напряжения
- Если возможны перенапряжения, установить защиту от перенапряжений



#### Рекомендация:

Рекомендуются устройства защиты от перенапряжений VEGA В63-48 и USB 62-36G.X.

#### Соблюдение указаний по безопасности для Ex-применений



Для применения во взрывоопасных зонах должны соблюдаться соответствующие нормы и условия сертификатов соответствия и утверждения типа датчиков и источников питания.

#### Питание

Подача питания и передача токового сигнала осуществляются по одному и тому же двухпроводному кабелю. Диапазон напряжения питания может различаться в зависимости от исполнения устройства.

Напряжение питания см. п. "*Технические данные*".

Между цепью питания и сетью должна быть обеспечена безопасная развязка в соответствии с DIN VDE 0106, часть 101. Данное требование выполняется при использовании в качестве источников питания устройств VEGATRENN 149A Ex, VEGASTAB 690, VEGADIS 371, а также устройств формирования сигнала VEGAMET.

Следует учитывать следующие дополнительные влияния на рабочее напряжение:

- Возможность уменьшения выходного напряжения источника питания под номинальной нагрузкой (при токе датчика в состоянии отказа 20,5 mA или 22 mA)
- Влияние дополнительных устройств в токовой цепи (см. значения нагрузки в гл. "*Технические данные*")

#### Соединительный кабель

Устройство подключается посредством стандартного двухпроводного неэкранированного кабеля. В случае возможности электромагнитных помех выше контрольных значений по EN 61326 для промышленных зон, рекомендуется использовать экранированный кабель.

Применяемый кабель должен проявлять требуемую термостойкость и пожарную безопасность для максимальной возможной температуры окружающей среды.

Использовать кабель круглого сечения. Внешний диаметр кабеля 5 ... 9 мм (0.2 ... 0.35 in) обеспечивает эффект уплотнения кабельного ввода. При применении кабеля другого сечения или диаметра необходимо заменить уплотнение кабельного ввода или использовать подходящий кабельный ввод.

**Экранирование кабеля и заземление**

Если требуется экранированный кабель, кабельный экран следует подключить к потенциалу земли с обеих сторон. В датчике экран должен быть подключен непосредственно к внутренней клемме заземления. Внешняя клемма заземления на корпусе должна быть низкоомно соединена с выравниванием потенциалов.

При вероятности возникновения уравнивающих токов, подключение на стороне формирования сигнала должно осуществляться через керамический конденсатор (например, 1 nF, 1500 V). Тем самым подавляются низкочастотные уравнивающие токи, но сохраняется защитный эффект против высокочастотных помех.

**Соединительный кабель для применения Ex**

Для применения во взрывоопасных зонах соединительный кабель должен отвечать соответствующим требованиям. Следует исключить возможность уравнивающих токов в кабельном экране. При заземлении с обеих сторон это достигается за счет применения конденсатора или отдельного выравнивания потенциалов.

**5.2 Порядок подключения**

Выполнить следующее:

1. Отвинтить крышку корпуса.
2. Ослабить накидную гайку кабельного ввода и вынуть заглушку.
3. Удалить прикл. 10 см обкладки кабеля, концы проводов зачистить прикл. на 1 см.
4. Вставить кабель в датчик через кабельный ввод.
5. Открыть контакты, приподняв рычажки отверткой (см. рис. ниже).
6. Провода вставить в открытые контакты в соответствии со схемой подключения.
7. Закрыть контакты, нажав на рычажки, при этом должен быть слышен щелчок пружины контакта.
8. Слегка потянув за провода, проверить надежность их закрепления в контактах.
9. Экран подключить к внутренней клемме заземления, а внешнюю клемму заземления соединить с выравниванием потенциалов.
10. Туго затянуть гайку кабельного ввода. Уплотнительное кольцо должно полностью облегать кабель.
11. Завинтить крышку корпуса.

Электрическое подключение выполнено.

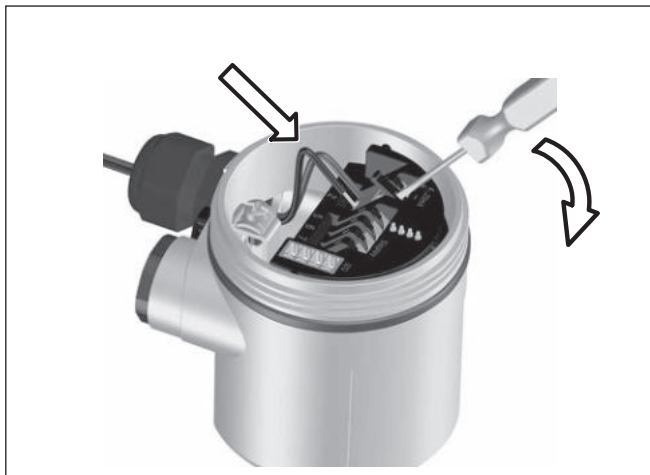


Рис. 7: Подключение к источнику питания: шаги 6 и 7

### 5.3 Схема подключения (однокамерный корпус)



Рисунки ниже действительны для исполнения без взрывозащиты, а также для исполнения Ex ia.

#### Обзор корпусов

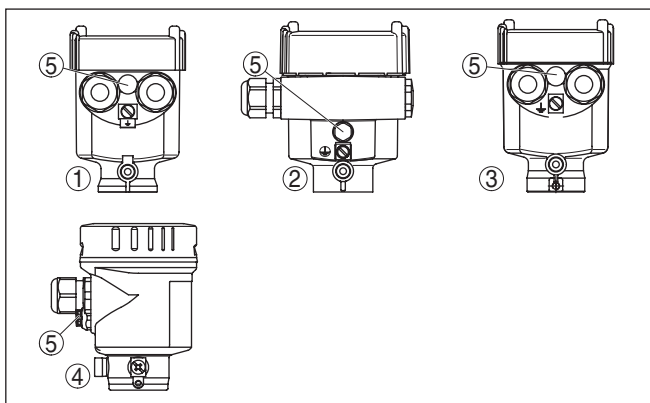


Рис. 8: Однокамерный корпус из различных материалов

- 1 Пластик
- 2 Алюминий
- 3 Нержавеющая сталь (точное литье)
- 4 Нержавеющая сталь (электрополированный)
- 5 Фильтрующий элемент для компенсации давления воздуха (для корпуса из любого материала). Заглушка (для корпуса из алюминия или нержавеющей стали) при исполнении IP 66/IP 68, 1 bar

### Отсек электроники и подключения

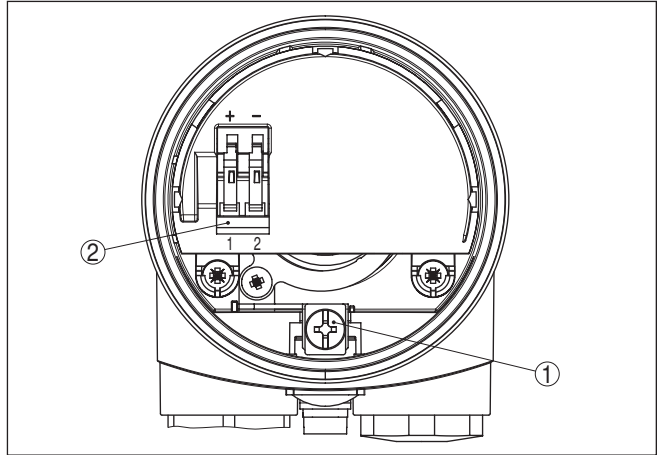


Рис. 9: Отсек электроники и подключения (однокамерный корпус)

- 1 Клемма заземления для подключения экрана кабеля
- 2 Пружинные контакты для источника питания

### Схема подключения

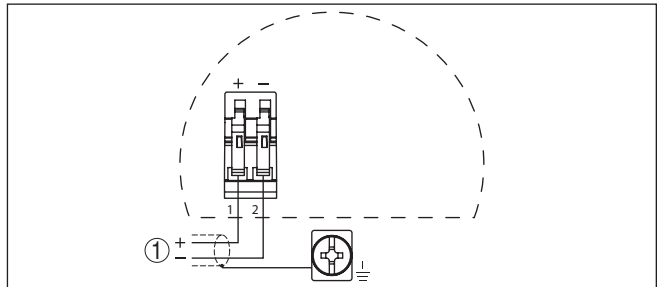


Рис. 10: Схема подключения (однокамерный корпус)

- 1 Питание/Выход сигнала

## 5.4 Схема подключения - исполнение IP 66/ IP 68 (1 bar)

### Назначение проводов соединительного кабеля

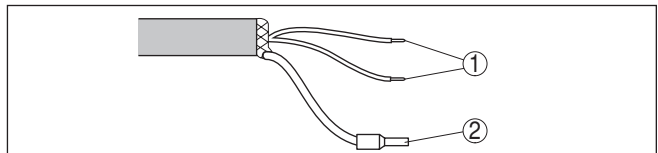


Рис. 11: Назначение проводов соединительного кабеля

- 1 Коричневый (+) и голубой (-): к источнику питания или системе формирования сигнала
- 2 Экранирование

## 6 Пуск в эксплуатацию с устройством формирования сигнала

### 6.1 Общее

**Назначение/конфигурация**

Настройка измерительного зонда должна осуществляться с измеряемым продуктом. Для выполнения установок необходимо открыть крышку корпуса. С помощью переключателя измерительного диапазона на блоке электроники устанавливается диапазон чувствительности прибора.

- Диапазон 1: 0 ... 120 pF
- Диапазон 2: 0 ... 600 pF
- Диапазон 3: 0 ... 3000 pF

Порядок выполнения установок см. в Руководстве по эксплуатации устройства формирования сигнала.

### 6.2 Система настройки

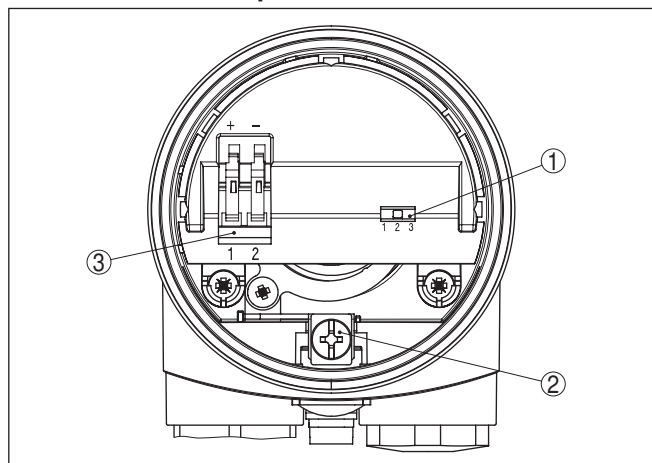


Рис. 12: Индикация и настройка - Блок электроники

- 1 DIL-переключатель для выбора диапазона измерения
- 2 Клемма заземления
- 3 Соединительные клеммы

**Переключатель выбора диапазона измерения (1)**

С помощью переключателя измерительного диапазона (1) можно настроить чувствительность электрода в соответствии с электрическими свойствами продукта и условиями в емкости. Диапазон выходного тока должен быть большим, чтобы обеспечить соответствующую разрешающую способность измерительного зонда.

Тогда измерительные зонды могут надежно обнаруживать, в том числе, продукты с очень низким или очень высоким значением диэлектрической проницаемости.

- Диапазон 1 (чувствительный): 0 ... 120 pF

- Диапазон 2 (стандартный): 0 ... 600 pF
- Диапазон 3 (малочувствительный): 0 ... 3000 pF

## Общее

### 6.3 Непрерывное измерение уровня

Условием непрерывного измерения является постоянное значение диэлектрической проницаемости продукта, т.е., по возможности, постоянные свойства продукта.

Измерительный диапазон устанавливается с помощью переключателя на блоке электроники согласно следующей таблице.

Измерительный диапазон выбирается по таблице в соответствии с измеряемым продуктом и длиной зонда.

Длины в таблице отчасти не соответствуют действительным длинам поставляемых измерительных зондов. Если значение диэлектрической проницаемости продукта лежит между двумя табличными значениями, то, соответственно, максимально допустимая длина зонда должна быть средней на измерительный диапазон. Для зондов большей длины или при отсутствии иных данных в таблице, выбирается диапазон 3. В сомнительных случаях переключатель диапазонов всегда нужно устанавливать на следующую более высокую ступень.

	VEGACAL 63	VEGACAL 63 с концентрической трубкой
Продукт непроводящий и диэлектрическая проницаемость = 2	0 - 5 м = Диа. 1	0 - 2 м = Диа. 1
Продукт непроводящий и диэлектрическая проницаемость = 10	0 - 1,1 м = Диа. 1; 1,1 - 6 м = Диа. 2	0 - 0,5 м = Диа. 1; 0,5 - 2,5 м = Диа. 2
Продукт проводящий или диэлектрическая проницаемость > 50	0 - 0,025 м = Диа. 1; 0,25 - 1,4 м = Диа. 2	0 - 0,3 м = Диа. 1; 0,3 - 1,7 м = Диа. 2

Tab. 1: Установка диапазона



#### Рекомендация:

Для установки Min. необходимо опорожнить емкость до минимального уровня, а для установки Max. - заполнить емкость до максимального уровня. Если емкость уже заполнена, начните с установки Max.

1. Переключатель диапазонов емкостного зонда установить в соответствии с таблицей выше.
2. При подключении к аналоговой входной карте контроллера, см. Руководство по эксплуатации входной карты. При выполнении установок для пустой и полной емкости необходимо, соответственно, опорожнить емкость до минимума и заполнить до максимума.

Если показания не устанавливаются на 100 %, выполнить следующее:

## Аналоговая входная карта ПЛК

**Устройство формирования сигнала VEGAMET серии 300, 600**

- Если показания не достигают 100 %, установить переключатель диапазонов на измерительном зонде на одну ступень ниже.
- Если показания превышают 100 % и не сбрасываются, установить переключатель диапазонов на измерительном зонде на одну ступень выше. В обоих случаях нужно повторно выполнить установку минимума и максимума.

1. Переключатель диапазонов емкостного зонда установить в соответствии с таблицей выше.
2. Выполнить установки на устройстве формирования сигнала (см. Руководство по эксплуатации устройства формирования сигнала: „Настройка с продуктом“)

При подключении к аналоговой входной карте контроллера, см. Руководство по эксплуатации входной карты. При выполнении установок для пустой и полной емкости необходимо, соответственно, опорожнить емкость до минимума и заполнить до максимума.

Если показания не устанавливаются на 100 %, выполнить следующее:

- Если показания не достигают 100 %, установить переключатель диапазонов на измерительном зонде на одну ступень ниже.
- Если показания превышают 100 % и не сбрасываются, установить переключатель диапазонов на измерительном зонде на одну ступень выше. В обоих случаях нужно повторно выполнить установку минимума и максимума.

## 7 Обслуживание и устранение неисправностей

### 7.1 Обслуживание

При использовании по назначению и нормальной эксплуатации особое обслуживание не требуется.

### 7.2 Устранение неисправностей

#### Состояние при неисправностях

Лицо, эксплуатирующее устройство, должно принять соответствующие меры для устранения возникших неисправностей.

#### Причины неисправностей

Работа VEGACAL 63 характеризуется высокой надежностью. Однако возможны отказы, источником которых может стать:

- Датчик
- Процесс
- Питание
- Формирование сигнала

#### Устранение неисправностей

Сначала необходимо проверить выходной сигнал. Во многих случаях это позволяет установить и устранить причины неисправностей.

#### 24-часовая сервисная горячая линия

Если указанные меры не дают результата, в экстренных случаях звоните на сервисную горячую линию VEGA по тел. **+49 1805 858550**.

Горячая линия работает круглосуточно семь дней в неделю. Консультации даются на английском языке. Консультации бесплатные (без учета платы за телефонный звонок).

#### Проверка тонового сигнала

Отключить сигнальную линию и подключить переносной мультиметр в подходящем измерительном диапазоне.

Ошибка	Причина	Устранение
Тоновый сигнал неустойчивый	Колебания уровня	Установить демпфирование в устройстве формирования сигнала или в системе управления
Тоновый сигнал отсутствует	Неправильное подключение к источнику питания	Проверить подключение согласно п. "Порядок подключения" и, при необходимости, исправить в соответствии с п. "Схема подключения"
	Нет питания	Проверить целостность кабелей и, при необходимости, отремонтировать
	Слишком низкое рабочее напряжение или слишком высокое сопротивление нагрузки	Проверить и, при необходимости, отрегулировать

Ошибка	Причина	Устранение
Токовый сигнал выше 22 mA	Повреждение изоляции и электрода, короткое замыкание из-за проникновения проводящего продукта	Заменить устройство или отправить его на ремонт
	Короткое замыкание внутри зонда, например, из-за влаги в корпусе	Удалить блок электроники из измерительного зонда. Проверить сопротивление между контактами. См. следующие указания.
	Дефектный блок электроники	Заменить устройство или отправить его на ремонт

### Проверка сопротивления внутри измерительного зонда

Удалить блок электроники из измерительного зонда. Проверить сопротивление между контактами.

Между контактами не должно быть соединения (высокоомного). Если соединение имеется, заменить устройство или отправить его на ремонт.

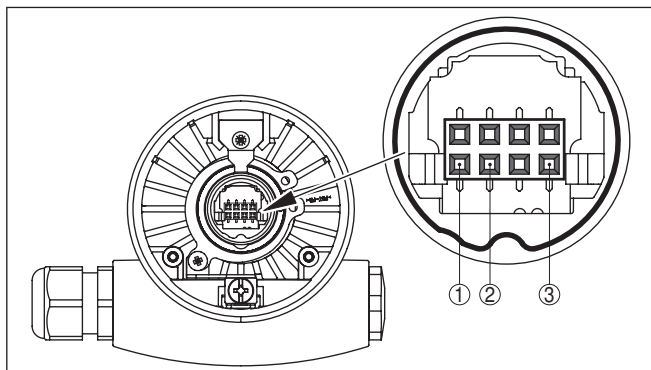


Рис. 13: Проверка сопротивления внутри измерительного зонда

- 1 Экранирование
- 2 Измерительный зонд
- 3 Потенциал "земли"



При применении во взрывоопасных зонах следует учитывать требования к межкомпонентным соединениям искробезопасных цепей.

### Действия после устранения неисправностей

После устранения неисправности, если это необходимо в связи с причиной неисправности и принятыми мерами по ее устранению, повторно выполнить действия, описанные в п. "Пуск в эксплуатацию".

### 7.3 Замена блока электроники

Дефектный блок электроники может быть заменен самим пользователем.



Для Ex-применений могут применяться только устройства и блоки электроники с соответствующей маркировкой взрывозащиты.

Запасной блок электроники можно заказать через соответствующее представительство VEGA.

#### Назначение

Ниже приведен список соответствующих блоков электроники.

- CL-E60ZX (без взрывозащиты)

### 7.4 Действия при необходимости ремонта

Формуляр для возврата устройства на ремонт и описание процедуры можно найти в разделе загрузок [www.vega.com](http://www.vega.com).

Заполнение такого формуляра позволит быстро и без дополнительных запросов произвести ремонт.

При необходимости ремонта сделать следующее:

- Распечатать и заполнить бланк для каждого прибора
- Прибор очистить и упаковать для транспортировки
- Заполненный формуляр и имеющиеся данные безопасности прикрепить снаружи на упаковку
- Адрес для обратной доставки можно узнать у нашего представителя в вашем регионе. Наши региональные представительства см. на нашей домашней странице [www.vega.com](http://www.vega.com).

## 8 Демонтаж

### 8.1 Порядок демонтажа

**Внимание!**

При наличии опасных рабочих условий (емкость или трубопровод под давлением, высокая температура, агрессивный или ядовитый продукт и т.п.), демонтаж следует выполнять с соблюдением соответствующих норм техники безопасности.

Выполнить действия, описанные в п. "Монтаж" и "Подключение к источнику питания", в обратном порядке.

### 8.2 Утилизация

Устройство состоит из перерабатываемых материалов. Конструкция прибора позволяет легко отделить блок электроники.

**Директива WEEE 2002/96/EG**

Данное устройство не подлежит действию Директивы WEEE 2002/96/EG и соответствующих национальных законов.

Для утилизации устройство следует направлять прямо на специализированное предприятие, минуя коммунальные пункты сбора мусора, которые, в соответствии с Директивой WEEE, могут использоваться только для утилизации продуктов личного потребления.

Утилизация в соответствии с установленными требованиями исключает негативные последствия для человека и окружающей среды и позволяет повторно использовать ценные материалы.

Материалы: см. п. "Технические данные"

При невозможности утилизировать устройство самостоятельно, обращайтесь к изготовителю.

## 9 Приложение

### 9.1 Технические данные

#### Общие данные

Материал 316L соответствует нержавеющей сталям 1.4404 или 1.4435

Контактирующие с продуктом материалы

- Резьбовое присоединение 316L, St C22.8 (1.0460), Alloy C22 (2.4602)
- Фланцевое присоединение 316L, Alloy C22 (2.4602), PTFE-plattiert
- Уплотнение к процессу Klingersil C-4400
- Изоляция (полная) PTFE, PE
- Электрод (стержень, полная изоляция:  $\varnothing$  12 мм/0.472 in) 316L
- Электрод (стержень, полная изоляция:  $\varnothing$  16 мм) 316L

Не контактирующие с продуктом материалы

- Пластиковый корпус Пластик PBT (полиэстер)
- Алюминиевый корпус, литой под давлением Литой под давлением алюминий AlSi10Mg, порошковое покрытие на основе полиэстера
- Корпус из нержавеющей стали (точное литье) 316L
- Корпус из нержавеющей стали (электрополированный) 316L
- Уплотнение между корпусом и крышкой корпуса Silicon
- Клемма заземления 316L
- Кабельный ввод PA, нерж. сталь, латунь
- Уплотнение кабельного ввода NBR
- Транспортная заглушка кабельного ввода PA

Присоединения

- Трубная резьба, цилиндрическая (DIN 3852-A) G $\frac{1}{2}$ , G $\frac{3}{4}$ , G1, G1 $\frac{1}{2}$
- Трубная резьба, коническая (ASME B1.20.1)  $\frac{1}{2}$  NPT,  $\frac{3}{4}$  NPT, 1 NPT, 1 $\frac{1}{2}$  NPT
- Фланцы DIN от DN 20, ASME от 1"

Вес

- Вес прибора (в зависимости от присоединения) 0,8 ... 4 кг (0.18 ... 8.82 lbs)
- Вес стержня.  $\varnothing$  10 мм (0.394 in) 400 g/m (4 oz/ft)
- Вес стержня:  $\varnothing$  16 мм (0.63 in) 1100 g/m (12 oz/ft)

Длина датчика (L)

- Тип присоединения: резьбы и фланцы 0,1 ... 6 м (0.328 ... 19.69 ft)

– Присоединение: фланцы с покрытием PTFE	0,15 ... 6 м (0.492 ... 19.69 ft)
Макс. боковая нагрузка на стержень $\varnothing$ 10 мм (0.394 in)	10 Nm (7.4 lbf ft)
Макс. боковая нагрузка на стержень: $\varnothing$ 16 mm (0.63 in)	10 Nm (7.4 lbf ft)
Момент затяжки винтов фланца (min.)	60 Nm (44.25 lbf ft)
Макс. момент затяжки присоединительной резьбы - стержень $\varnothing$ 10 мм (0.394 in)	100 Nm (73 lbf ft)
Макс. момент затяжки присоединительной резьбы - стержень $\varnothing$ 16 мм (0.63 in)	100 Nm (73 lbf ft)
Момент затяжки для кабельных вводов NPT и кабелепроводной трубки	
– Пластиковый корпус	max. 10 Nm (7.376 lbf ft)
– Корпус из алюминия или нержавеющей стали	max. 50 Nm (36.88 lbf ft)

## Выходная величина

Выходной сигнал	в диапазоне 4 ... 20 mA
Применимые устройства формирования сигнала	Например: VEGAMET 381, 391, 624, 625, VEGASCAN 693
Сигнал неисправности	> 22 mA
Ограничение тока	28 mA
Нагрузка	См. диаграмму нагрузки в п. "Питание"
Демпфирование (63 % входной величины)	0,1 сек.
Исполненная Рекомендация NAMUR	NE 43

## Входная величина

Измеряемая величина	Уровень жидкостей
Принцип измерения	Фазоизбирательная оценка полной проводимости (PSA)
Диапазон измерения	
– Диапазон 1	0 ... 120 pF
– Диапазон 2	0 ... 600 pF
– Диапазон 3	0 ... 3000 pF
Измерительная частота	430 kHz

## Точность измерения (по DIN EN 60770-1)

Эталонные условия по DIN EN 61298-1	
– Температура	+18 ... +30 °C (+64 ... +86 °F)
– Относительная влажность воздуха	45 ... 75 %
– Давление воздуха	860 ... 1060 mbar/86 ... 106 kPa (12.5 ... 15.4 psig)

## Температурная погрешность

- < 120 pF	< 1 pF
- > 120 pF	1 % текущего измеренного значения
Погрешность вследствие нелинейности	< 0,25 % полного диапазона измерения

**Условия окружающей среды**

Температура окружающей среды, хранения и транспортировки -40 ... +80 °C (-40 ... +176 °F)

**Условия процесса**

## Давление процесса

- Резьбовые исполнения	-1 ... 64 бар/-100 ... 6400 кПа (-14.5 ... 928 psig), в зависимости от присоединения
- Фланцевое исполнение	-1 ... 64 бар/-100 ... 6400 кПа (-14.5 ... 928 psig), в зависимости от присоединения
- Фланцевое исполнение ≥ 3"/DN 80, с покрытием	-0,4 ... 64 бар/-40 ... 6400 кПа (-5.8 ... 928 psig), в зависимости от присоединения

## Температура продукта (VEGACAL 63 из нерж. стали 316L)

- Изоляция PE	-40 ... +80 °C (-40 ... +176 °F)
- Изоляция PTFE	-50 ... +150 °C (-58 ... +302 °F)

Температура процесса (температура резьбы или фланца), с температурной вставкой (вариант, только с PTFE) -50 ... +200 °C (-58 ... +392 °F)

## Температура процесса VEGACAL 63 из стали C22.8

- Изоляция PE	-20 ... +80 °C (-4 ... +176 °F)
- Изоляция PTFE	-20 ... +150 °C (-4 ... +302 °F)

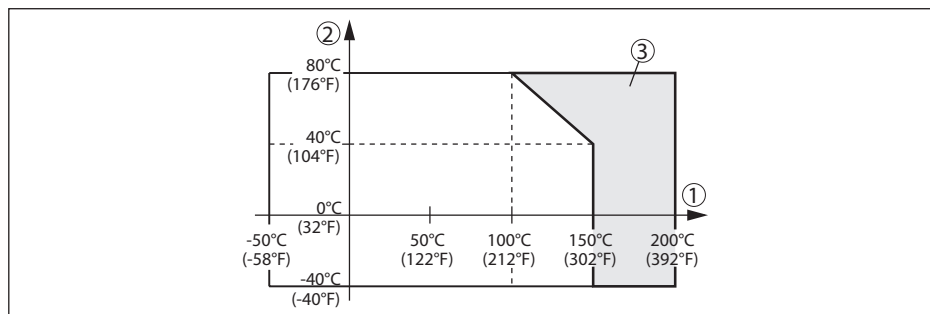


Рис. 14. Температура окружающей среды - Температура процесса

- 1 Температура процесса
- 2 Температура окружающей среды
- 3 Температурная зона с температурной вставкой

Диэлектрическая проницаемость ≥ 1,5

## Электромеханические данные - исполнение IP 66/IP 67 и IP 66/IP 68; 0,2 bar

### Кабельный ввод/Разъем<sup>1)</sup>

- Однокамерный корпус
- 1 x кабельный ввод M20 x 1,5 (кабель  $\varnothing$  5 ... 9 мм),  
1 x заглушка M20 x 1,5  
или:  
– 1 x колпачок 1/2 NPT, 1 x заглушка 1/2 NPT  
или:  
– 1 x разъем (в зависимости от исполнения), 1 x заглушка M20 x 1,5

Пружинные контакты для сечения провода до 2,5 мм<sup>2</sup> (AWG 14)

## Электромеханические данные - Исполнение IP 66/IP 68 (1 bar)

### Кабельный ввод

- Однокамерный корпус
- 1 x IP 68-кабельный ввод M20 x 1,5; 1 x заглушка M20 x 1,5  
или:  
– 1 x колпачок 1/2 NPT, 1 x заглушка 1/2 NPT

## Питание

### Рабочее напряжение

- Устройство не-Ex 12 ... 36 V DC
- Устройство Ex ia 12 ... 30 V DC

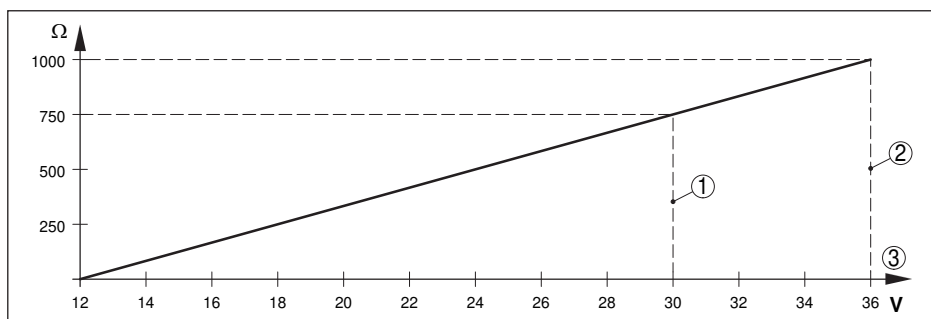


Рис. 15: Диаграмма напряжения

- 1 Предел напряжения для устройства Ex-ia
- 2 Предел напряжения не-Ex
- 3 Рабочее напряжение

### Допустимая остаточная пульсация

- < 100 Hz  $U_{ss} < 1 V$
  - 100 Hz ... 10 kHz  $U_{ss} < 10 mV$
- Нагрузка См. диаграмму

## Потенциальные связи и электрическая развязка в устройстве

Электроника Не связана с потенциалом

<sup>1)</sup> В зависимости от исполнения: M12 x 1, по ISO 4400, Harting, 7/8" FF.

Клемма заземления	Гальванически связана с металлическим присоединением к процессу
Гальваническая развязка между электроникой и металлическими частями устройства	
– Максимальное рабочее напряжение	500 V AC

## Защитные меры

### Степень защиты

Материал корпуса	Исполнение	Степень защиты IP	Степень защиты NEMA
Пластик	Однокамерный	IP 66/IP 67	Типе 4X
	Двухкамерный	IP 66/IP 67	Типе 4X
Алюминий	Однокамерный	IP 66/IP 68 (0,2 bar) IP 68 (1 bar)	Типе 6P Типе 6P
	Двухкамерный	IP 66/IP 67 IP 66/IP 68 (0,2 bar) IP 68 (1 bar)	Типе 4X Типе 6P Типе 6P
Нержавеющая сталь (электрополированный)	Однокамерный	IP 66/IP 68 (0,2 bar)	Типе 6P
Нержавеющая сталь (точное литье)	Однокамерный	IP 66/IP 68 (0,2 bar) IP 68 (1 bar)	Типе 6P Типе 6P
	Двухкамерный	IP 66/IP 67 IP 66/IP 68 (0,2 bar) IP 68 (1 bar)	Типе 4X Типе 6P Типе 6P

Подключение источника сетевого питания	Сети категории перенапряжений III
Высота над уровнем моря	
– стандартно	bis 2000 m (6562 ft)
– с предвключенной защитой от перенапряжения	до 5000 м (16404 ft)
Степень загрязнения <sup>2)</sup>	4
Класс защиты	II (IEC 61010-1)

## Сертификация

Устройства в исполнениях с сертификацией могут иметь отличающиеся технические данные.

Для таких устройств следует учитывать соответствующую документацию, поставляемую вместе с устройством. Данную документацию также можно скачать с сайта [www.vega.com](http://www.vega.com), через "Gerätesuche (Seriennummer)" либо через общий раздел Downloads.

<sup>2)</sup> При эксплуатации с исполненной степенью защиты оболочки

## 9.2 Размеры

### Корпус со степенью защиты IP 66/IP 67 и IP 66/IP 68; 0,2 bar

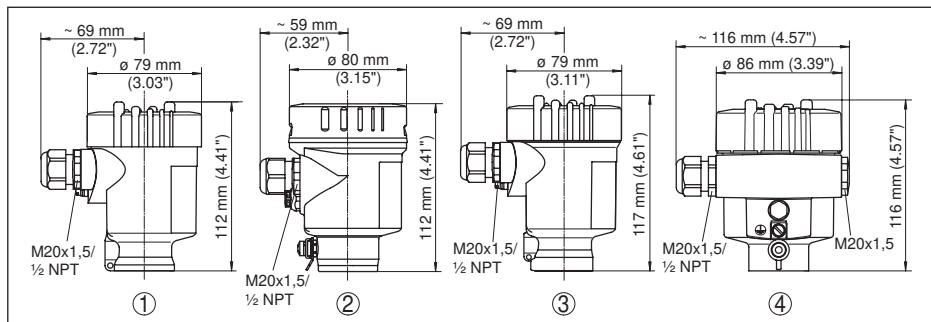


Рис. 16: Исполнения корпуса со степенью защиты IP 66/IP 67 и IP 66/IP 68; 0,2 bar

- 1 Пластик, 1-камерный (IP 66/IP 67)
- 2 Нержавеющая сталь, 1-камерный (электрополир.)
- 3 Нержавеющая сталь, 1-камерный (точное литье)
- 4 Алюминий, 1-камерный

### Корпус со степенью защиты IP 66/IP 68, 1 bar

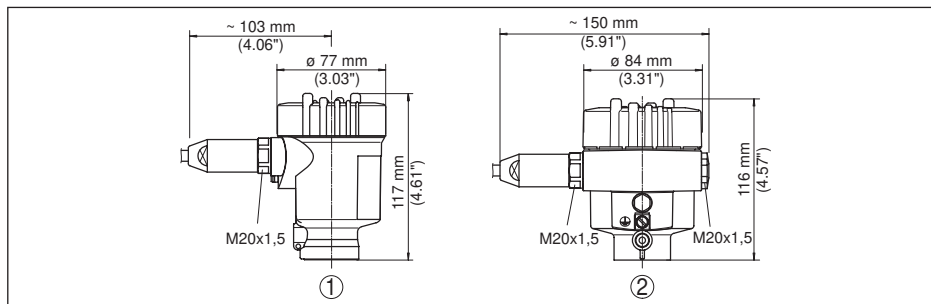


Рис. 17: Исполнения корпуса со степенью защиты IP 66/IP 68 (1 bar)

- 1 Нержавеющая сталь, 1-камерный
- 2 Алюминий, 1-камерный

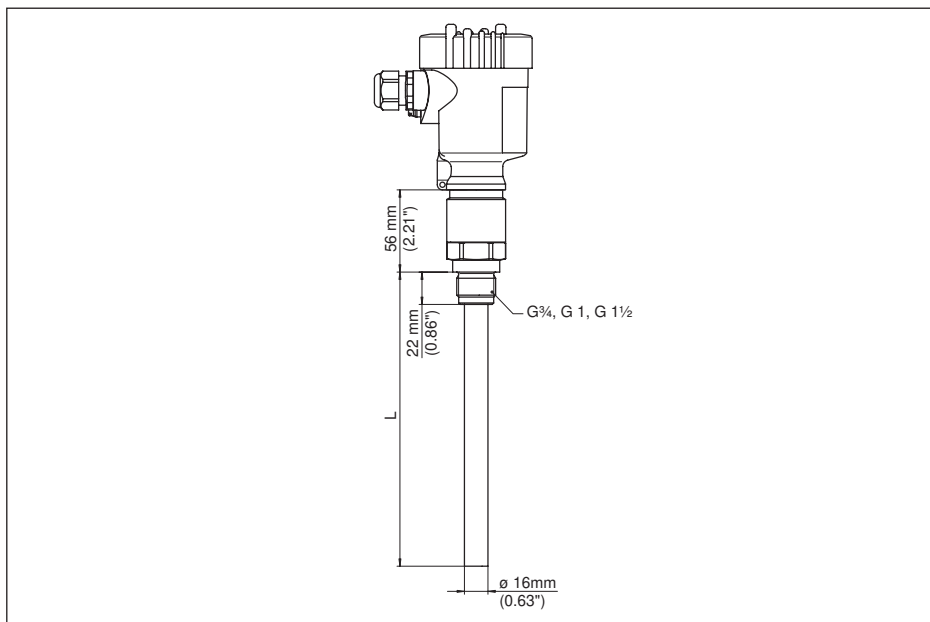


Рис. 18: VEGACAL 63, Резьбовое исполнение G1 (ISO 228 T1)

L Длина датчика, см. "Технические данные"

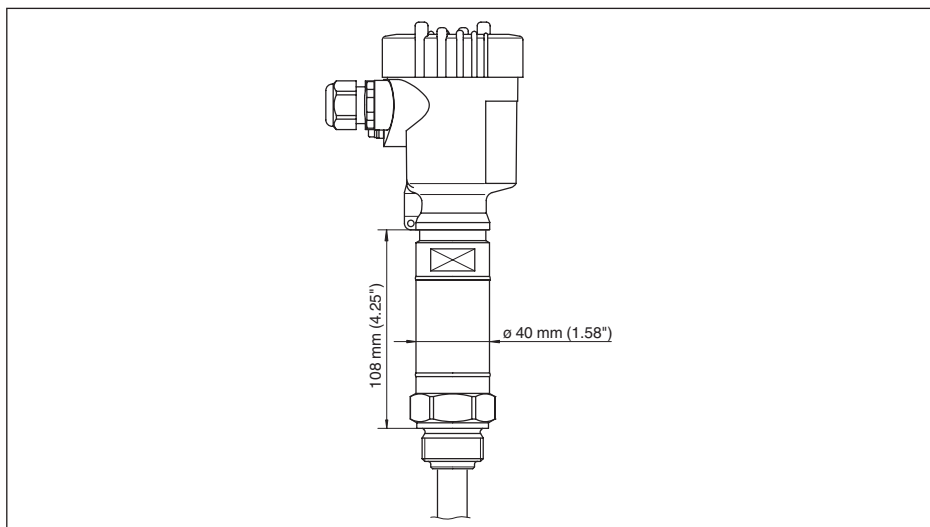


Рис. 19: Температурная вставка

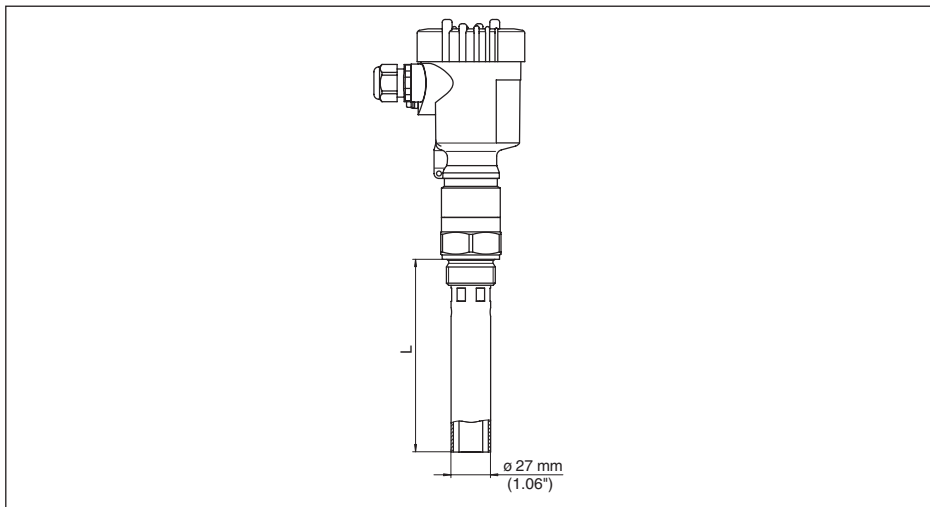


Рис. 20: VEGACAL 63, концентрическая труба (например при малом значении диэлектрической проницаемости или для линейаризации)

L Длина концентрической трубы, см. "Технические данные"

### **9.3 Защита прав на интеллектуальную собственность**

VEGA product lines are global protected by industrial property rights. Further information see [www.vega.com](http://www.vega.com).

VEGA Produktfamilien sind weltweit geschützt durch gewerbliche Schutzrechte.  
Nähere Informationen unter [www.vega.com](http://www.vega.com).

Les lignes de produits VEGA sont globalement protégées par des droits de propriété intellectuelle. Pour plus d'informations, on pourra se référer au site [www.vega.com](http://www.vega.com).

VEGA lineas de productos están protegidas por los derechos en el campo de la propiedad industrial. Para mayor información revise la pagina web [www.vega.com](http://www.vega.com).

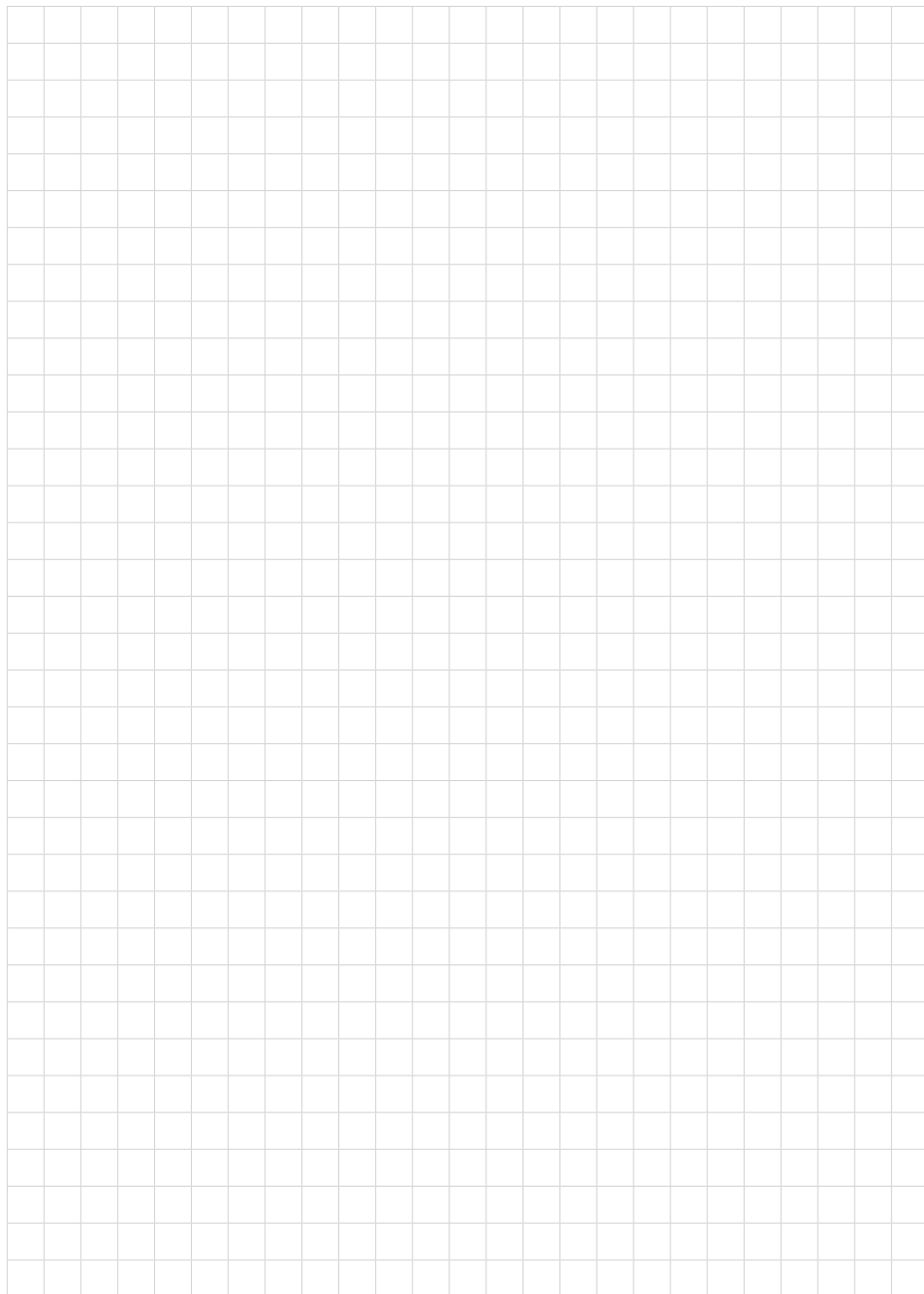
Линии продукции фирмы ВЕГА защищаются по всему миру правами на интеллектуальную собственность. Дальнейшую информацию смотрите на сайте [www.vega.com](http://www.vega.com).

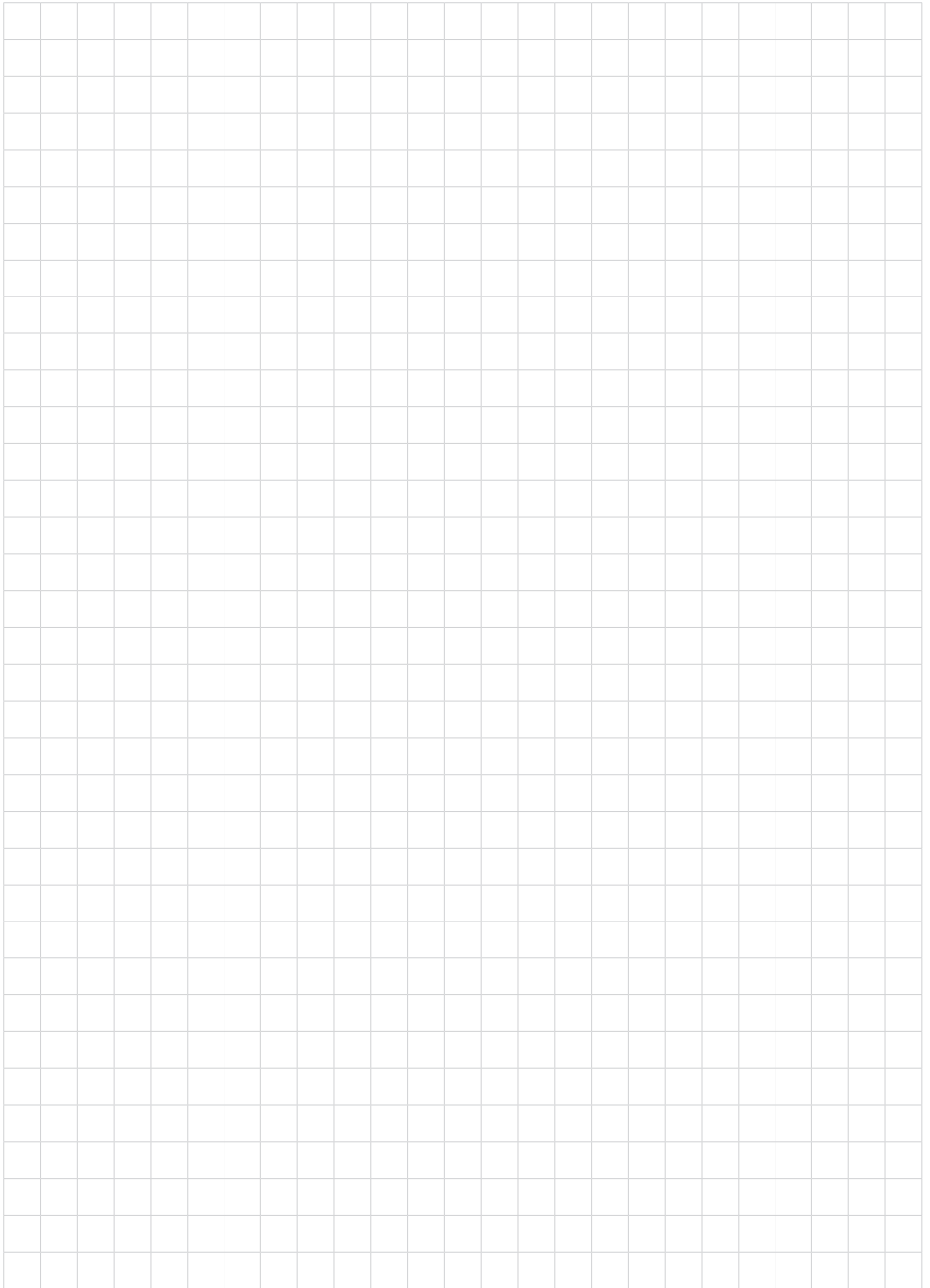
VEGA系列产品在全球享有知识产权保护。  
进一步信息请参见网站[www.vega.com](http://www.vega.com)。

### **9.4 Товарный знак**

Все используемые фирменные марки, а также торговые и фирменные имена являются собственностью их законного владельца/автора.







Дата печати:

**VEGA**



Вся приведенная здесь информация о комплектности поставки, применении и условиях эксплуатации датчиков и систем обработки сигнала соответствует фактическим данным на момент.

Возможны изменения технических данных

© VEGA Grieshaber KG, Schiltach/Germany 2017



30318-RU-170526

VEGA Grieshaber KG  
Am Hohenstein 113  
77761 Schiltach  
Germany

Phone +49 7836 50-0  
Fax +49 7836 50-201  
E-mail: [info.de@vega.com](mailto:info.de@vega.com)  
[www.vega.com](http://www.vega.com)