

## VEGAFLEX 83

Foundation Fieldbus, полированный стержневой измерительный зонд

Микроволновый датчик для непрерывного измерения уровня и раздела фаз жидкостей



### Область применения

VEGAFLEX 83 предназначен для измерения агрессивных жидкостей или жидких сред при самых высоких гигиенических требованиях. Уровнемер обеспечивает точные и надежные измеренные значения при любых условиях применения, включая пар, налипание, пенообразование или конденсат. VEGAFLEX 83 - экономичное решение для измерения уровня и раздела фаз.

### Преимущества

- Начальная установка с программой-помощником обеспечивает простой и быстрый пуск в эксплуатацию
- Специальное гигиеническое исполнение обеспечивает самую надежную очищаемость
- Длительная работа без обслуживания повышает экономичность эксплуатации

### Функция

Высокочастотные микроволновые импульсы направляются по зонду в виде троса или стержня и отражаются от поверхности измеряемого продукта. Время распространения сигнала от передачи до приема пропорционально уровню продукта в емкости.

### Технические данные

Диапазон измерения	
– Стержневой зонд полированный	до 4 м (13.12 ft)
Точность измерения	± 2 мм
Присоединение	Фланцы от DN 25, 1", гигиенические типы присоединения
Давление процесса	-1 ... +16 bar/-100 ... +1600 kPa (-14.5 ... +232 psig)
Температура процесса	-40 ... +150 °C (-40 ... +302 °F)
Температура окружающей среды, хранения и транспортировки	-40 ... +80 °C (-40 ... +176 °F)
Рабочее напряжение	9 ... 32 V DC

### Материалы

Части устройства, контактирующие с продуктом, изготовлены из 316L (1.4435).

Полный перечень материалов и уплотнений см. в "configurator" на нашей домашней странице [www.vega.com/configurator](http://www.vega.com/configurator).

### Исполнения корпуса

Корпус может иметь однокамерное или двухкамерное исполнение из пластика, нержавеющей стали или алюминия.

Корпуса имеют исполнения со степенью защиты до IP 68 (1 bar).

### Варианты исполнения электроники

Устройства могут поставляться с блоками электроники в различном исполнении: двухпроводная или четырехпроводная электроника 4 ... 20 mA/HART, а также цифровая электроника Profibus PA или Foundation Fieldbus.

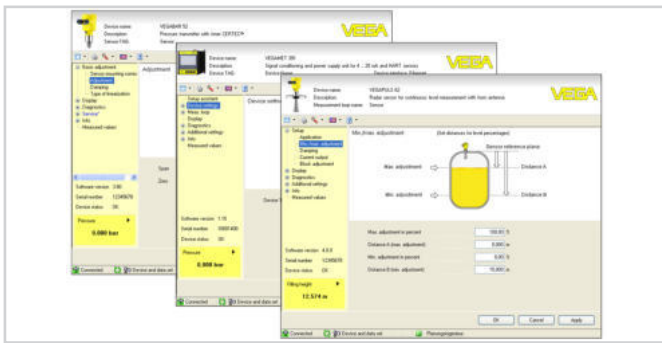
### Разрешения

Устройства имеют разрешения на применение во взрывоопасных зонах, например, по ATEX и IEC. Устройства также имеют различные разрешения на применение на судах, например: GL, LRS или ABS.

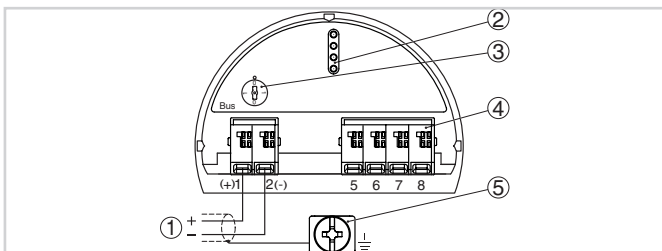
Подробную информацию см. на [www.vega.com/downloads](http://www.vega.com/downloads) в разделе "Zulassungen".

## Настройка

Настройка устройства выполняется с помощью съемного модуля индикации и настройки PLICSCOM или ПК с программным обеспечением PACTware и соответствующим DTM. Также возможна настройка с помощью средств конфигурирования для устройств Foundation Fieldbus.



## Электрическое подключение

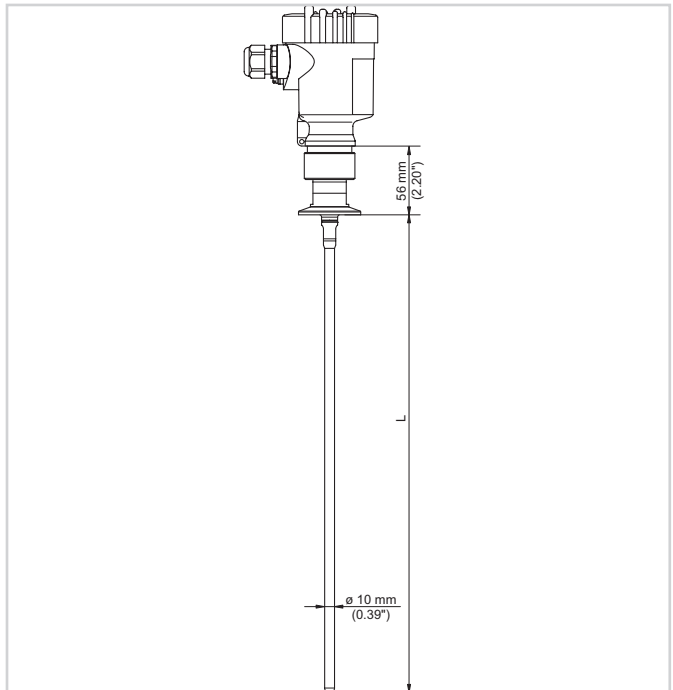


Отсек электроники и подключения (однокамерный корпус)

- 1 Питание/Выход сигнала
- 2 Штырьковые контакты для модуля индикации и настройки или интерфейсного адаптера
- 3 Переключатель моделирования ("1" = режим работы с разрешением моделирования)
- 4 Для выносного блока индикации и настройки
- 5 Клемма заземления для подключения экрана кабеля

Порядок электрического подключения см. в руководстве по эксплуатации устройства на [www.vega.com/downloads](http://www.vega.com/downloads).

## Размеры



VEGAFLEX 83

- 1 Исполнение с полированным стержнем, с зажимом

## Информация

Дальнейшую информацию об изделиях VEGA см. на [www.vega.com](http://www.vega.com).

В разделе загрузок на [www.vega.com/downloads](http://www.vega.com/downloads) можно найти руководство по эксплуатации, информацию по применению в различных отраслях промышленности, разрешения на применение, чертежи устройств и др.

В разделе бесплатных загрузок находятся также файлы GSD и EDD для систем Profibus PA и файлы DD и CFF для систем Foundation Fieldbus.

## Выбор устройств

Через "Finder" на [www.vega.com/finder](http://www.vega.com/finder) и "VEGA Tools" можно выбрать подходящий принцип измерения. Подробные сведения об исполнениях устройства см. в "Configurator" на [www.vega.com/configurator](http://www.vega.com/configurator) и "VEGA Tools".

## Контакт

Соответствующее представительство VEGA можно найти на нашей домашней странице [www.vega.com](http://www.vega.com).