

Руководство по эксплуатации

Одноканальный развязывающий трансформатор для датчиков
4 ... 20 mA

VEGATRENN 151



Document ID: 50782



VEGA

Содержание

1	О данном документе.....	3
1.1	Функция	3
1.2	Целевая группа.....	3
1.3	Используемые символы.....	3
2	В целях безопасности.....	4
2.1	Требования к персоналу	4
2.2	Надлежащее применение	4
2.3	Предупреждение о неправильном применении	4
2.4	Общие указания по безопасности	4
2.5	Маркировка безопасности на устройстве	5
2.6	Соответствие ЕС	5
2.7	Соответствие SIL.....	5
2.8	Монтаж и эксплуатация в США и Канаде	5
2.9	Указания по безопасности для Ex-зон	5
2.10	Экологическая безопасность.....	6
3	Описание изделия	7
3.1	Структура	7
3.2	Принцип работы	7
3.3	Настройка.....	8
3.4	Упаковка, транспортировка и хранение.....	8
4	Монтаж	10
4.1	Указания по монтажу.....	10
5	Подключение к источнику питания.....	11
5.1	Подготовка к подключению	11
5.2	Порядок подключения	12
5.3	Схема подключения	13
6	Пуск в эксплуатацию	14
6.1	Система настройки	14
6.2	Элементы настройки	14
7	Обслуживание и устранение неисправностей	16
7.1	Обслуживание.....	16
7.2	Устранение неисправностей	16
7.3	Действия при необходимости ремонта	16
8	Демонтаж.....	17
8.1	Порядок демонтажа	17
8.2	Утилизация	17
9	Приложение	18
9.1	Технические данные	18
9.2	Размеры.....	20
9.3	Защита прав на интеллектуальную собственность.....	21
9.4	Товарный знак	21

1 О данном документе

1.1 Функция

Данное руководство содержит необходимую информацию для монтажа, подключения и начальной установки устройства, а также важные указания по обслуживанию, устранению неисправностей, замены частей и безопасности пользователя. Перед пуском устройства в эксплуатацию прочитайте руководство по эксплуатации и храните его поблизости от устройства как составную часть устройства, доступную в любой момент.

1.2 Целевая группа

Данное руководство по эксплуатации предназначено для обученного персонала. При работе персонал должен иметь и исполнять изложенные здесь инструкции.

1.3 Используемые символы



Информация, указания, рекомендации

Символ обозначает дополнительную полезную информацию.



Осторожно: Несоблюдение данной инструкции может привести к неисправности или сбою в работе.



Предупреждение: Несоблюдение данной инструкции может нанести вред персоналу и/или привести к повреждению прибора.



Опасно: Несоблюдение данной инструкции может привести к серьезному травмированию персонала и/или разрушению прибора.



Применения Ex

Символ обозначает специальные инструкции для применений во взрывоопасных зонах.



Применения SIL

Этот символ обозначает указания по функциональной безопасности, которые должны соблюдаться при применениях, связанных с безопасностью.



Список

Ненумерованный список не подразумевает определенного порядка действий.



Действие

Стрелка обозначает отдельное действие.



Порядок действий

Нумерованный список подразумевает определенный порядок действий.



Утилизация батарей

Этот символ обозначает особые указания по утилизации батарей и аккумуляторов.

2 В целях безопасности

2.1 Требования к персоналу

Данное руководство предназначено только для обученного и допущенного к работе с прибором персонала.

При работе на устройстве и с устройством необходимо всегда носить требуемые средства индивидуальной защиты.

2.2 Надлежащее применение

Устройство VEGATRENN 151 является искробезопасным [EEx ia] развязывающим трансформатором без отдельного источника питания и предназначено для подключения датчиков 4 ... 20 mA/HART в двухпроводном исполнении.

Область применения см. в гл. "Описание".

Эксплуатационная безопасность устройства обеспечивается только при надлежащем применении в соответствии с данными, приведенными в руководстве по эксплуатации и дополнительных инструкциях.

Для обеспечения безопасности и соблюдения гарантийных обязательств, любое вмешательство, помимо мер, описанных в данном руководстве, может осуществляться только персоналом, уполномоченным изготовителем. Самовольные переделки или изменения категорически запрещены.

2.3 Предупреждение о неправильном применении

Не соответствующее требованиям или назначению использование устройства может привести к связанным с применением опасностям, например, к переполнению емкости или повреждению компонентов установки из-за неправильного монтажа или настройки, вследствие чего может быть нанесен ущерб персоналу, оборудованию или окружающей среде, а также защитным свойствам прибора.

2.4 Общие указания по безопасности

Устройство соответствует современному уровню техники с учетом общепринятых требований и норм. Устройство разрешается эксплуатировать только в исправном и технически безопасном состоянии. Ответственность за безаварийную эксплуатацию лежит на лице, эксплуатирующем устройство. При применении в агрессивных или коррозионных средах, где сбой устройства может привести к опасности, лицо, эксплуатирующее устройство, должно соответствующими мерами убедиться в правильной работе устройства.

Лицо, эксплуатирующее устройство, также несет ответственность за соответствие техники безопасности действующим и вновь устанавливаемым нормам в течение всего срока эксплуатации.

При эксплуатации необходимо соблюдать изложенные в данном руководстве указания по безопасности, действующие требования к монтажу электрооборудования, а также нормы и условия техники безопасности.

Для обеспечения безопасности и соблюдения гарантийных обязательств, любое вмешательство, помимо мер, описанных в данном руководстве, может осуществляться только персоналом, уполномоченным изготовителем. Самовольные переделки или изменения категорически запрещены. Из соображений безопасности, могут применяться только указанные производителем принадлежности.

Для исключения опасностей, следует соблюдать нанесенные на устройство маркировки и указания по безопасности, сверяясь относительно их значения с этим руководством по эксплуатации.

2.5 Маркировка безопасности на устройстве

Следует соблюдать нанесенные на устройство обозначения и рекомендации по безопасности.

2.6 Соответствие ЕС

Устройство исполняет требования, установленные соответствующими директивами ЕС. Знаком CE мы подтверждаем соответствие устройства этим директивам.

Декларация соответствия ЕС доступна на нашей домашней странице www.vega.com/downloads.

2.7 Соответствие SIL

Устройство исполняет требования к функциональной безопасности по IEC 61508. Дополнительную информацию см. в руководстве по безопасности Safety Manual, входящем в комплект поставки.

2.8 Монтаж и эксплуатация в США и Канаде

Это указание действует исключительно для США и Канады, поэтому соответствующий текст ниже дан только на английском языке.

Installations in the US shall comply with the relevant requirements of the National Electrical Code (ANSI/NFPA 70).

Installations in Canada shall comply with the relevant requirements of the Canadian Electrical Code

2.9 Указания по безопасности для Ех-зон

Для Ех-применений следует соблюдать специальные указания по безопасности, которые являются составной частью данного руководства по эксплуатации и прилагаются к нему для каждого поставляемого устройства с Ех-разрешением.

2.10 Экологическая безопасность

Защита окружающей среды является одной из наших важнейших задач. Принятая на нашем предприятии система экологического контроля сертифицирована в соответствии с DIN EN ISO 14001 и обеспечивает постоянное совершенствование комплекса мер по защите окружающей среды.

Защите окружающей среды будет способствовать соблюдение рекомендаций, изложенных в следующих разделах данного руководства:

- Глава "Упаковка, транспортировка и хранение"
- Глава "Утилизация"

3 Описание изделия

3.1 Структура

Комплект поставки

Комплект поставки включает:

- VEGATRENN 151
- Документация
 - Данное руководство по эксплуатации
 - "Указания по безопасности" (для Ех-исполнений, в зависимости от исполнения)
 - При необходимости, прочая документация

Типовой шильдик

Типовой шильдик содержит важные данные для идентификации и применения прибора:

- Тип устройства
- Код изделия
- Сертификация
- Технические данные
- Серийный номер устройства
- Матричный код для приложения VEGA Tools

Серийный номер

Типовой шильдик содержит серийный номер прибора. По серийному номеру на нашей домашней странице можно найти следующие данные:

- Код исполнения устройства (HTML)
- Дата отгрузки с завода (HTML)
- Особенности устройства в соответствии с заказом (HTML)
- Руководство по эксплуатации в редакции на момент отгрузки с завода (PDF)
- Указания по безопасности и сертификаты

Для этого на нашей странице "www.vega.com", в разделе "*Gerätesuche (Поиск устройства)*". введите серийный номер.

Эти данные также можно найти через смартфон:

- Загрузить приложение "VEGA Tools" из "Apple App Store" или "Google Play Store".
- Сканировать матричный код с шильдика устройства или
- Вручную ввести серийный номер в приложение

3.2 Принцип работы

Область применения

Устройство VEGATRENN 151 является развязывающим трансформатором [EEx ia] для подключения датчиков 4 ... 20 mA/HART в двухпроводном исполнении. Отдельный источник питания не требуется. Как связанное электрическое оборудование устройство обеспечивает гальваническую развязку токовой цепи датчика от токовой цепи формирования сигнала и тем самым раздел между взрывоопасной и невзрывоопасной зоной.

Принцип действия

Токовый сигнал датчика (4 ... 20 mA) линейно и с гальванической развязкой передается на выход. Устройство VEGATRENN 151 применимо передачи сигналов HART в обоих направлениях.

Сигнал HART может сниматься через встроенные с передней стороны гнезда HART-коммуникации или через клеммы.

Питание

Питание VEGATRENN 151 осуществляется через токовую цепь 4 ... 20 mA. Отдельный источник питания не требуется.
Напряжение питания см. в п. "Технические данные".

3.3 Настройка

Само устройство VEGATRENN 151 настройки или конфигурирования не требует. Под откидной передней крышкой находятся гнезда HART-коммуникации, через которые может выполняться параметрирование подключенных датчиков. Настройка подключенных датчиков выполняется преимущественно посредством ПК с Windows и настольным ПО, например PACTware с соответствующими DTM.

Упаковка

3.4 Упаковка, транспортировка и хранение

Прибор поставляется в упаковке, обеспечивающей его защиту во время транспортировки. Соответствие упаковки обычным транспортным требованиям проверено согласно ISO 4180.

Упаковка прибора в стандартном исполнении состоит из экологически чистого и поддающегося переработке картона. Для упаковки приборов в специальном исполнении также применяются пенополиэтилен и полиэтиленовая пленка, которые можно утилизировать на специальных перерабатывающих предприятиях.

Транспортировка

Транспортировка должна выполняться в соответствии с указаниями на транспортной упаковке. Несоблюдение таких указаний может привести к повреждению прибора.

Осмотр после транспортировки

При получении доставленное оборудование должно быть незамедлительно проверено в отношении комплектности и отсутствия транспортных повреждений. Установленные транспортные повреждения и скрытые недостатки должны быть оформлены в соответствующем порядке.

Хранение

До монтажа упаковки должны храниться в закрытом виде и с учетом имеющейся маркировки складирования и хранения.

Если нет иных указаний, необходимо соблюдать следующие условия хранения:

- Не хранить на открытом воздухе
- Хранить в сухом месте при отсутствии пыли
- Не подвергать воздействию агрессивных сред
- Защитить от солнечных лучей
- Избегать механических ударов

Температура хранения и транспортировки

- Температура хранения и транспортировки: см. "Приложение - Технические данные - Условия окружающей среды"
- Относительная влажность воздуха 20 ... 85 %

Подъем и переноска

При весе устройств свыше 18 кг (39.68 lbs), для подъема и переноски следует применять предназначенные и разрешенные для этого приспособления.

4 Монтаж

4.1 Указания по монтажу

Устройство VEGATRENN 151 сконструировано для монтажа на несущей рейке (рейке Омега-типа 35 x 7,5 по DIN EN 50022/60715). Степень защиты устройства IP 20 предусматривает монтаж в электрошкафах. Устройство может монтироваться горизонтально и вертикально.



VEGATRENN 151 является связанным искробезопасным устройством и не может устанавливаться во взрывоопасной зоне. Безопасность эксплуатации обеспечивается при соблюдении данного руководства по эксплуатации и соответствующих норм. Запрещается открывать VEGATRENN 151.

При монтаже должно быть обеспечено расстояние 50 мм (размер нити) до искробезопасных клемм.

Условия окружающей среды

Устройство пригодно для нормальных условий окружающей среды согласно DIN/EN/IEC/ANSI/ISA/UL/CSA 61010-1.

Убедитесь, что указанная в гл. "Технические данные" руководства по эксплуатации степень загрязнения подходит к имеющимся условиям окружающей среды.

5 Подключение к источнику питания

5.1 Подготовка к подключению

Указания по безопасности

Основные указания по безопасности:



Внимание!

Подключать только при отсутствии напряжения.

- Подключать только при отсутствии напряжения
- Если возможны перенапряжения, установить защиту от перенапряжений

Указания по безопасности для Ex-применений



Для применения во взрывоопасных зонах должны соблюдаться соответствующие нормы и условия сертификатов соответствия и утверждения типа датчиков и источников питания.

Питание

Питание осуществляется через линию датчика 4 ... 20 mA (питание от токовой петли). Отдельный вспомогательный источник питания не требуется. Токовый вход формирования сигнала, например ПЛК или устройства индикации, должен быть активным, т. е. подавать питание для датчиков и VEGATRENN 151. Информацию по питанию см. в технических данных.

Соединительный кабель

VEGATRENN 151 подключается к питанию с помощью стандартного кабеля в соответствии с принятыми нормами.

Применяемый кабель должен проявлять требуемую термостойкость и пожарную безопасность для максимальной возможной температуры окружающей среды.

Датчики подключаются посредством стандартного двухпроводного неэкранированного кабеля. В случае возможности электромагнитных помех выше контрольных значений по EN 61326 для промышленных зон, рекомендуется использовать экранированный кабель.

Экранирование кабеля и заземление

Экран кабеля с обеих сторон соединить с потенциалом земли. В датчике экран должен быть подключен непосредственно к внутренней клемме заземления. Внешняя клемма заземления на корпусе датчика должна быть низкоомно соединена с выравниванием потенциалов.

При вероятности возникновения уравнительных токов, подключение на стороне формирования сигнала должно осуществляться через керамический конденсатор (например, 1 nF, 1500 V). Тем самым подавляются низкочастотные уравнительные токи, но сохраняется защитный эффект против высокочастотных помех.

Соединительный кабель для применения Ex



Для применения во взрывоопасных зонах соединительный кабель должен отвечать соответствующим требованиям. Следует исключить возможность уравнительных токов в кабельном экране. При заземлении с обеих сторон это достигается за счет применения конденсатора или отдельного выравнивания потенциалов.

Коммуникация HART

На передней стороне устройства имеются гнезда для подключения VEGACONNECT или другого HART-коммуникатора, а также встроенное сопротивление HART.

Если сопротивление подключенной системы формирования сигнала меньше 230Ω , цифровой сигнал будет заглушен или замкнут накоротко, и цифровая коммуникация с ПК станет невозможна. В случае таких низкоомных систем формирования сигнала, в линию $4 \dots 20 \text{ mA}$ должно быть включено сопротивление прилб. 230Ω . Это сопротивление уже встроено в VEGATRENN 151 и может быть включено через выбор соответствующих соединительных клемм.



Информация:

При применении сопротивления HART следует учитывать, что на нем возникает дополнительное падение напряжения, см. гл. "Технические данные".

5.2 Порядок подключения

Для удобства подключения вставные соединительные клеммы могут быть сняты. Для электрического подключения выполнить следующее:

1. Выполнить монтаж устройства, как описано в предыдущей главе.
2. Линию датчика подключить к клемме 1/2, при необходимости, наложить экран.
3. Токовую цепь формирования сигнала, напр. ПЛК, подключить к клемме 11/12 или 10/12 (с сопротивлением HART), при необходимости, наложить экран.

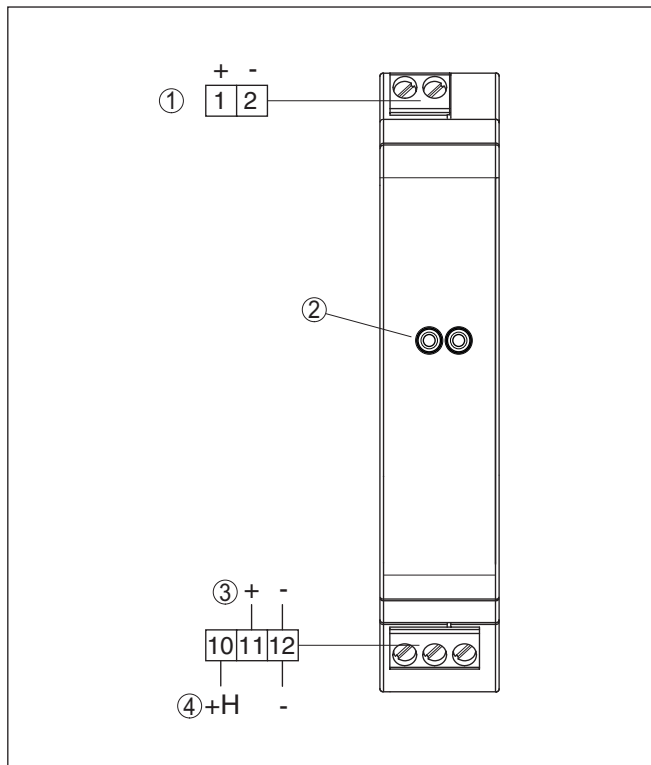
Электрическое подключение выполнено.



Примечание:

При подключении нескольких датчиков в многоточечном режиме HART, перед подключением к VEGATRENN 151 каждому датчику должен быть присвоен HART-адрес.

5.3 Схема подключения



- 1 Токовая цепь датчика (4 ... 20 mA/HART, Ex-зона)
- 2 Гнезда HART-коммуникации для подключения HART-коммуникатора, напр. VEGACONNECT
- 3 Токовая цепь формирования сигнала (4 ... 20 mA/HART, пассивный выход)
- 4 Токовая цепь формирования сигнала (4 ... 20 mA/HART, пассивный выход с подключенным HART-сопротивлением)



Информация:

При необходимости, соединительные клеммы можно снять по направлению вперед. Это имеет смысл при ограниченном пространстве или для замены устройства.

6 Пуск в эксплуатацию

6.1 Система настройки

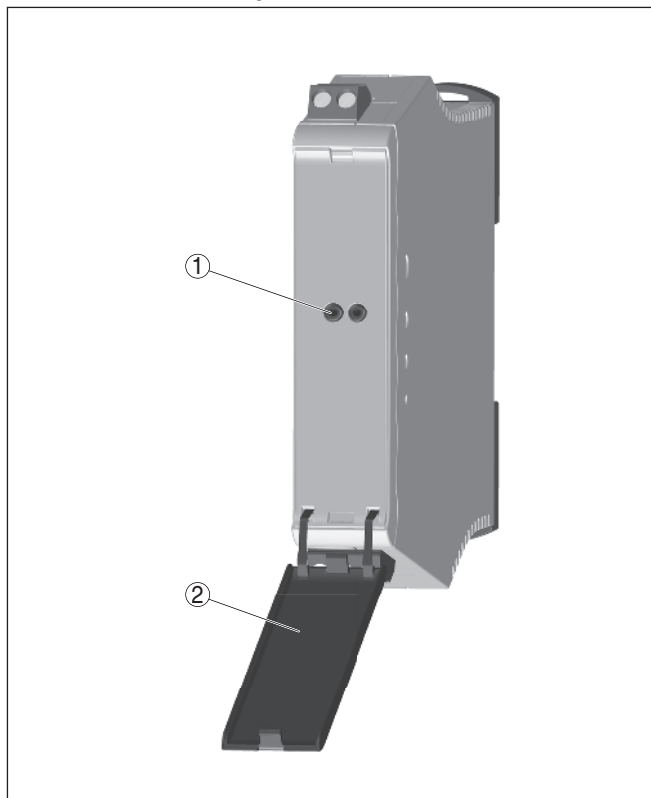


Рис. 2: Элементы индикации и настройки

- 1 Гнезда HART-коммуникации
- 2 Откидывающая передняя крышка

6.2 Элементы настройки

Передняя крышка

Элементы настройки размещены под откидной передней крышкой. Для открытия крышки используйте маленькую отвертку и щель с верхней стороны откидной крышки. Для закрытия крышки прижмите ее снизу и сверху к передней панели, чтобы слышимо защелкнулись фиксаторы.

Гнезда HART-коммуникации

На самом устройстве VEGATRENN 151 настройка не требуется. Через гнезда HART-коммуникации может выполняться параметрирование подключенных датчиков HART без размыкания измерительной цепи. Необходимое для этого сопротивление (230Ω) встроено в VEGATRENN 151 (только при подключении клеммы 10/12). Настройка подключенных датчиков

выполняется посредством ПК с Windows и с настроечным ПО, например PACTware с соответствующими DTM.

7 Обслуживание и устранение неисправностей

7.1 Обслуживание

При использовании по назначению и нормальной эксплуатации особое обслуживание не требуется.

7.2 Устранение неисправностей

Состояние при неисправностях

Лицо, эксплуатирующее устройство, должно принять соответствующие меры для устранения возникших неисправностей.

Причины неисправностей

Работа устройства характеризуется высокой надежностью. Однако возможны отказы, источником которых может стать:

- Неправильное измеренное значение от датчика
- Питание
- Неисправность соединительных линий

Устранение неисправностей

Сначала необходимо проверить входной и выходной сигнал, а также источник питания. Во многих случаях это позволяет установить и устранить причины неисправностей.

24-часовая сервисная горячая линия

Если указанные меры не дают результата, в экстренных случаях звоните на сервисную горячую линию VEGA по тел. **+49 1805 858550**.

Горячая линия работает круглосуточно семь дней в неделю. Консультации даются на английском языке. Консультации бесплатные (без учета платы за телефонный звонок).

Действия после устранения неисправностей

После устранения неисправности, если это необходимо в связи с причиной неисправности и принятыми мерами по ее устранению, повторно выполнить действия, описанные в п. "Пуск в эксплуатацию".

7.3 Действия при необходимости ремонта

Формуляр для возврата устройства на ремонт и описание процедуры можно найти в разделе загрузок www.vega.com.

Заполнение такого формуляра позволит быстро и без дополнительных запросов произвести ремонт.

При необходимости ремонта сделать следующее:

- Распечатать и заполнить бланк для каждого прибора
- Прибор очистить и упаковать для транспортировки
- Заполненный формуляр и имеющиеся данные безопасности прикрепить снаружи на упаковку
- Адрес для обратной доставки можно узнать у нашего представителя в вашем регионе. Наши региональные представительства см. на нашей домашней странице www.vega.com.

8 Демонтаж

8.1 Порядок демонтажа

Выполнить действия, описанные в п. "Монтаж" и "Подключение к источнику питания", в обратном порядке.

8.2 Утилизация

Устройство состоит из перерабатываемых материалов. Конструкция прибора позволяет легко отделить блок электроники.

Директива WEEE 2002/96/EG

Данное устройство не подлежит действию Директивы WEEE 2002/96/EG и соответствующих национальных законов.

Для утилизации устройство следует направлять прямо на специализированное предприятие, минуя коммунальные пункты сбора мусора, которые, в соответствии с Директивой WEEE, могут использоваться только для утилизации продуктов личного потребления.

Утилизация в соответствии с установленными требованиями исключает негативные последствия для человека и окружающей среды и позволяет повторно использовать ценные материалы.

Материалы: см. п. "Технические данные"

При невозможности утилизировать устройство самостоятельно, обращайтесь к изготовителю.

9 Приложение

9.1 Технические данные

Указание для сертифицированных устройств

Для сертифицированных устройств (например, с Ex-сертификацией) действуют технические данные, приведенные в соответствующих указаниях по безопасности. В некоторых случаях такие данные могут отличаться от указанных здесь данных.

Общие данные

Модель	Устройство для монтажа на несущей рейке 35 x 7,5 по EN 50022/60715
Вес	130 g (4.18 oz)
Материал корпуса	Поликарбонат PC-FR
Соединительные клеммы	
– Вид клемм	Винтовая клемма
– Сечение провода	0,25 мм ² (AWG 23) ... 2,5 мм ² (AWG 12)

Питание

Рабочее напряжение	15 ... 35 V DC (питание от токового контура) ¹⁾
--------------------	--

Токовая цепь датчика

Число датчиков	1 x 4 ... 20 mA/HART (5x многоточечный HART)
Вид входа	Активный (питание датчика от VEGATRENN 151)
Напряжение на клеммах	16 ... 10 V при 4 ... 20 mA
Напряжение на клеммах при рабочем напряжении > 19 V	
– при 4 mA	> 14,5 V
– при 20 mA	> 14 V
Падение напряжения при рабочем напряжении 15 V	
– при 4 mA	< 3 V
– при 20 mA	< 5 V
Напряжение холостого хода	< 17 V
Ток короткого замыкания	≤ 27 mA
Остаточная пульсация	< 20 mV RMS

Токовая цепь формирования сигнала

Число	1 x 4 ... 20 mA/HART
Тип выхода	Пассивный
Рабочее напряжение	15 ... 35 V DC
Остаточная пульсация выходного тока	< 40 μA RMS
Ток без подключенного датчика	< 500 μA

¹⁾ без внутреннего сопротивления HART (при подключении к клемме 11/12).

Погрешность измерения

Смещение	< 80 μ A при 25 °C (77 °F)
Эталонные условия	Температура калибровки 25 °C (77 °F)
Линейность	$\leq 0,15$ %
Влияние температуры окружающей среды	
– в диапазоне +20 ... +60 °C (+68 ... +140 °F)	< 0,2 %
– в диапазоне -20 ... +20 °C (-4 ... +68 °F)	< 0,3 %
Погрешность вследствие сильных высокочастотных электромагнитных полей (EN 61326)	< 0,5 %

Встроенное сопротивление HART

Величина сопротивления	232 Ω
------------------------	--------------

Условия окружающей среды

Температура окружающей среды на месте установки устройства	-20 ... +60 °C (-4 ... +140 °F)
Температура хранения и транспорти- ровки	-40 ... +70 °C (-40 ... +158 °F)
Относительная влажность	< 96 %

Защитные меры

Степень защиты	IP 20
Класс защиты	II
Степень загрязнения	2

Развязка электрических цепей

Безопасная развязка соотв. VDE 0106 ч. 1 между всеми токовыми цепями	
– Максимальное рабочее напряже- ние	253 V
– Прочность изоляции	2,2 kV

Сертификация

Устройства в исполнениях с сертификацией могут иметь отличающиеся технические данные.

Для таких устройств следует учитывать соответствующую документацию, поставляемую вместе с устройством. Данную документацию также можно скачать с сайта www.vega.com, через "Gerätesuche (Seriennummer)" либо через общий раздел Downloads.

9.2 Размеры

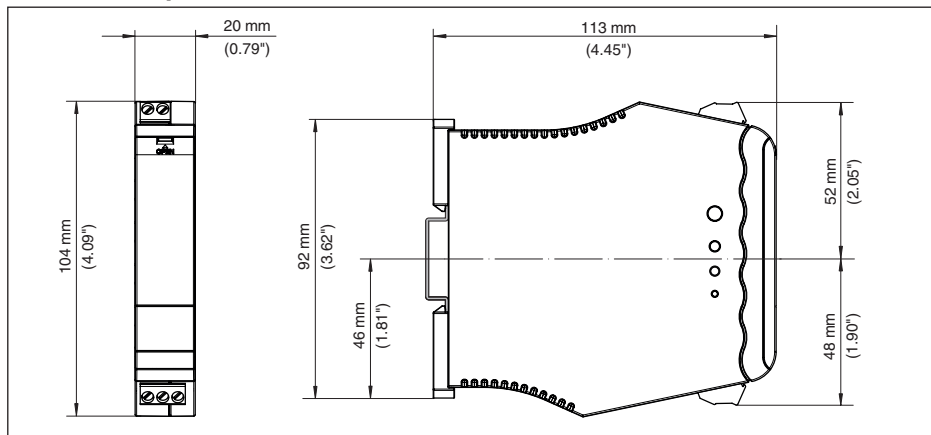


Рис. 3: Размеры VEGATRENN 151

9.3 Защита прав на интеллектуальную собственность

VEGA product lines are global protected by industrial property rights. Further information see www.vega.com.

VEGA Produktfamilien sind weltweit geschützt durch gewerbliche Schutzrechte.

Nähere Informationen unter www.vega.com.

Les lignes de produits VEGA sont globalement protégées par des droits de propriété intellectuelle. Pour plus d'informations, on pourra se référer au site www.vega.com.

VEGA lineas de productos están protegidas por los derechos en el campo de la propiedad industrial. Para mayor información revise la pagina web www.vega.com.

Линии продукции фирмы ВЕГА защищаются по всему миру правами на интеллектуальную собственность. Дальнейшую информацию смотрите на сайте www.vega.com.

VEGA系列产品在全球享有知识产权保护。

进一步信息请参见网站www.vega.com。

9.4 Товарный знак

Все используемые фирменные марки, а также торговые и фирменные имена являются собственностью их законного владельца/автора.

INDEX**Symbols**

Выравнивание потенциалов 11
Директива WEEE 17
Документация 7
Заземление 11
Кабельный экран 11
Коммуникация HART 8, 12, 14
Матричный код данных 7
Нагрузка 12
Несущая рейка 10
Переработка 17
Питание 11
Подключение 13
Приложение VEGA Tools 7
Причины неисправностей 16
Рейка Омега-типа 10
Ремонт 16
Руководство по эксплуатации 7
Сервисная горячая линия 16
Серийный номер 7
Соединительные клеммы 12
Соединительный кабель 11
Сопротивление HART 12, 14
Степень защиты 10
Типовой шильдик 7
Формуляр возврата устройства 16

D

DTM 8, 14

H

HART 7

P

PACTware 8, 14

V

VEGACONNECT 12

Дата печати:

VEGA



Вся приведенная здесь информация о комплектности поставки, применении и условиях эксплуатации датчиков и систем обработки сигнала соответствует фактическим данным на момент.

Возможны изменения технических данных

© VEGA Grieshaber KG, Schiltach/Germany 2017



50782-RU-170920

VEGA Grieshaber KG
Am Hohenstein 113
77761 Schiltach
Germany

Phone +49 7836 50-0
Fax +49 7836 50-201
E-mail: info.de@vega.com
www.vega.com