



**Указания по безопасности**

**VEGAVIB VB6\*.CK\*\*Z/N\*\*\***

**VEGAVIB VB6\*.GX\*\*C/R/T/  
Z/N\*\*\***

**VEGAVIB VB6\*.LK\*\*C/R/T\*\*\***

BVS 04 ATEX E 079

⊕ II 1D, 1/2D, 2D Ex tD A20, A20/21, A21  
IP66 T...



CE 0044



Document ID: 29493



**VEGA**

## Содержание

EG-Konformitätserklärung	4
EC declaration of conformity	4
Déclaration CE de conformité	4
1 Действие .....	5
2 Общее .....	5
3 Технические данные.....	5
4 Условия применения .....	7
5 Заземление .....	8
6 Кабельные вводы .....	8
7 Установна/Монтаж.....	8
8 Растягивающая сила на несущем тросе .....	8
9 Укорачивание несущего кабеля.....	8
10 Фиксация крышки корпуса.....	8

Следует принять во внимание:

Данные указания по безопасности являются составной частью следующей документации:

- 29268 - VEGAVIB 61 - двухпроводный
- 29274 - VEGAVIB 62 - двухпроводный
- 29280 - VEGAVIB 63 - двухпроводный
- 29286 - VEGAVIB 65 - двухпроводный
- 29292 - VEGAVIB 66 - двухпроводный
- 29298 - VEGAVIB 67 - двухпроводный
- 35170 - Свидетельство утверждения типа EC BVS 04 ATEX E 079

DE	Sicherheitshinweise für den Einsatz in explosionsgefährdeten Bereichen, verfügbar in den Sprachen deutsch, englisch, französisch und spanisch.
EN	Safety instructions for the use in hazardous areas are available in German, English, French and Spanish language.
FR	Consignes de sécurité pour l'utilisation en atmosphère explosible, disponibles dans les langues allemande, anglaise, française et espagnole.
ES	Instrucciones de seguridad para el empleo en áreas con riesgo de explosión, disponible en los siguientes idiomas alemán, inglés, francés y español.
CZ	Pokud nastanou potíže při čtení bezpečnostních upozornění v otištěných jazycích, poskytneme. Vám na základě žádosti k dispozici kopii v jazyce Vaší země.
DA	Hvis De har svært ved at forstå sikkerhedsforskrifterne på de trykte sprog, kan De få en kopi på Deres sprog, hvis De ønsker det.
EL	Εάν δυσκολεύεστε να διαβάσετε τις υποδείξεις ασφαλείας στις γλώσσες που ήδη έχουν τυπωθεί, τότε σε περίπτωση ζήτησης μπορούμε να θέσουμε στη διάθεσή σας ένα αντίγραφο αυτών στη γλώσσα της χώρας σας.
ET	Kui teil on raskusi trükitud keeltes ohutusnõuete lugemisega, siis saadame me teie järelepärimise peale nende koopia teie riigi keeles.
FI	Laitteen mukana on erikielisiä turvallisuusohjeita. Voit tilata meiltä äidinkielistet turvallisuusohjeet, jos et selviä mukana olevilla kielillä.
HU	Ha a biztonági előírásokat a kinyomtatott nyelveken nem tudja megfelelően elolvasni, akkor lépjen velünk kapcsolatba: azonnal a rendelkezésére bocsátunk egy példányt az Ön országában használt nyelven.
IT	Se le Normative di sicurezza sono stampate in una lingua di difficile comprensione, potete richiederne una copia nella lingua del vostro paese.
LT	Jeį Jums sunku suprasti saugos nuorodų tekstą pateiktomis kalbomis, kreipkitės į mus ir mes Jums duosime kopiją Jūsų šalies kalba.
LV	Ja Jums ir problēmas drošības noteikumus lasīt nodrukātajās valodās, tad mēs Jums sniegsim pēc pieprasījuma kopiju Jūsu valsts valodā.
MT	F'kaz li jkollok xi diffikulta' biex tifhem listruzzjonijiet ta' sigurta' kif ipprovduti, infurmana u ahna nibghatulek kopja billingwa tieghek.
NL	Als u moeite heeft met het lezen van de veiligheidsinstructies in de afgedrukte talen, sturen wij u op aanvraag graag een kopie toe in uw eigen taal.
PL	W przypadku trudności odczytania przepisów bezpieczeństwa pracy w wydrukowanych językach, chętnie udostępnimy Państwu kopię w języku obowiązującym w danym kraju.
PT	Caso tenha dificuldade de ler as instruções de segurança no idioma, no elas foram impressas, poderá solicitar junto a nós uma cópia em seu idioma.
SK	Pokiaľ nastanú problémy pri čítaní bezpečnostných pokynov vo vydaných jazykoch, poskytneme Vám na základe žiadosti k dispozícii kópiu v jazyku Vašej krajiny.
SL	Kadar se pojavijo težave pri branju varnostnih navodil v izdanih jezikih, vam bomo na osnovi zahtevka dali na razpolago kopijo v jeziku vaše države.
SV	Om du har problem att läsa säkerhetsanvisningarna på de här tryckta språken, ställer vi gärna på begäran en kopia på ditt språk till förfogande.

**EG-Konformitätserklärung**  
**EC declaration of conformity**  
**Déclaration CE de conformité**

VEGA Grieshaber KG  
Am Hohenstein 113  
77761 Schiltach  
Deutschland

erklärt in alleiniger Verantwortung, dass das Produkt  
declare under our sole responsibility that our product  
déclare sous sa seule responsabilité que le produit

**VEGAVIB VB6\*.CK\*\*Z/N\*\*\***  
**VEGAVIB VB6\*.GX\*\*C/R/T/Z/N\*\*\***  
**VEGAVIB VB6\*LK\*\*C/R/T\*\*\***

auf das sich diese Erklärung bezieht, mit den folgenden Normen übereinstimmt  
to which this declaration relates is in conformity with the following standards  
auquel se réfère cette déclaration est conforme aux normes

**EN 60079-11: 2007**  
**EN 61241-0: 2006**  
**EN 61241-1: 2004**

**VB60C: EN 61326: 2006 Emission: Class A, Susceptibility: Industrial areas**  
**VB60R, T, Z, N: EN 61326: 2006 Emission: Class B, Susceptibility: Industrial areas**  
**EN 61010-1: 2001**

gemäß den Bestimmungen der Richtlinien  
following the provision of Directives  
conformément aux dispositions des Directives

**94/9/EG**  
**2006/95/EG**  
**2004/108/EG**

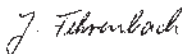
EG Baumusterprüfbescheinigung Nummer  
EC-Type Examination Certificate Number  
Numéro du certificat d'examen CE de type

**BVS 04 ATEX E 079**  
**2. supplement**

Benannte Stelle/Kennnummer  
Notified Body/Identification number  
Organisme notifié/Numéro d'identification

TÜV Nord Cert./0044

Schiltach, 08.07.08



ppa. J. Fehrenbach  
Entwicklungsleitung  
Development Management  
Directeur du service recherche et  
développement

i.V. Frühau  
Leiter Zertifizierung  
Certification Manager  
Directeur du service de certification

## 1 Действие

Данные указания по безопасности действительны для вибрационных сигнализаторов VEGAVIB VB61, 62, 63, 65, 66, 67.GX/CK/LK\*\*C/R/T/Z/N в соответствии со Свидетельством утверждения типа EC BVS 04 ATEX E 079 с Дополнением 2 (номер Свидетельства на типовом шильдике) и для всех приборов с номером данных Указаний по безопасности (29493) на типовом шильдике.

## 2 Общее

VEGAVIB VB6\*.\*\*\*\*\* предназначен для контроля, управления и регулирования уровня, в том числе в зонах с горючими, образующими пыль сыпучими материалами.

VEGAVIB VB6\*.\*\*\*\*\* состоят из металлического чувствительного элемента, элемента присоединения к процессу и блока формирования сигнала в корпусе из алюминия с порошковым покрытием или из нержавеющей стали.

VEGAVIB VB6\*.\*\*\*\*\* могут применяться в атмосфере, опасной по воспламенению пыли, в условиях применения, требующих оборудования категории 1D, категории 1/2D или категории 2D.

При монтаже и эксплуатации VEGAVIB VB6\*.\*\*\*\*\* во взрывоопасных зонах должны соблюдаться общие монтажные требования в отношении взрывозащиты EN 60079-14, а также данные указания по безопасности.

Должны соблюдаться указания руководства по эксплуатации и действующие в отношении взрывозащиты монтажные инструкции или нормы монтажа электрооборудования.

Монтаж взрывоопасных установок должен производиться только персоналом с соответствующей квалификацией.

Должны выполняться требования EN 60079-14, например, в отношении скопления пыли и температур.

### Оборудование категории 1D

Во взрывоопасной зоне корпус электроники и чувствительный элемент с механическим элементом крепления устанавливаются в зонах, требующих оборудования категории 1D.

### Оборудование категории 1/2D

Корпус электроники устанавливается во взрывоопасной зоне, требующей оборудования категории 2D. Элементы присоединения к процессу устанавливаются на стенке, разделяющей зоны, где требуется оборудование категории 2D или 1D. Чувствительный элемент с механическим элементом крепления устанавливается во взрывоопасной зоне, требующей оборудования категории 1D.

### Оборудование категории 2D

Во взрывоопасной зоне корпус электроники и чувствительный элемент с механическим элементом крепления устанавливаются в зонах, требующих оборудования категории 2D.

## 3 Технические данные

### Электрические данные

#### VEGAVIB VB6\*(\*).GX/LK\*\*C\*\* со встроенным блоком электроники VB60C

---

VB6\*(\*).LK: только VB61, VB63, VB65, VB67

Питание: (клеммы 1, 2)

U = 20 ... 253 V AC, 50/60 Hz или U = 20 ... 253 V DC,  
max. 1 W

U<sub>m</sub> = 253 V AC

Выход	Бесконтактный переключатель
Собственная потребность в токе	< 3 mA (через цепь нагрузки)
Ток нагрузки	
– min.	10 mA
– max.	400 mA

---

### VEGAVIB VB6\*(\*)..GX/LK\*\*R\*\* со встроенным блоком электроники VB60R

---

VB6\*(\*)..LK: только VB61, VB63, VB65, VB67

Питание: (клеммы 1, 2)	20 ... 253 V AC, 50/60 Hz
	U = 20 ... 72 V DC
	U <sub>m</sub> = 253 V AC

Макс. потребляемая мощность 1 ... 8 VA, 1,6 W

Токовая цепь реле (максимальные значения)

- Набор контактов 1: (клеммы 3, 4, 5) 253 V AC, 3 A, 500 VA
- Набор контактов 2: (клеммы 6, 7, 8) 253 V DC, 1 A, 41 W

---

### VEGAVIB VB6\*(\*)..GX/LK\*\*T\*\* со встроенным блоком электроники VB60T

---

VB6\*(\*)..LK: только VB61, VB63, VB65, VB67

Питание: (клеммы 1, 4)	10 ... 55 V DC
	U <sub>m</sub> = 253 V AC

Макс. потребляемая мощность 0,5 W

Макс. ток нагрузки, плавающий трансисторный выход: (клеммы 2, 3) 400 mA, 55 V DC

---

### VEGAVIB VB6\*(\*)..GX/CK\*\*Z\*\* со встроенным блоком электроники VB60Z

---

Токовая цепь питания и сигнала: (клеммы 1[+], 2[-] в отсеке электроники, в двухкамерном корпусе - в отсеке подключения)	Вид взрывозащиты: искробезопасность Ex ia IIC Для подключения к сертифицированной искробезопасной токовой цепи.
--	--

Максимальные значения:

- U<sub>i</sub> = 30 V
- I<sub>i</sub> = 131 mA
- P<sub>i</sub> = 983 mW

Эффективная внутренняя емкость C<sub>i</sub> пренебрежимая.

Эффективная внутренняя индуктивность L<sub>i</sub> пренебрежимо малая.

Искробезопасные токовые цепи безопасно гальванически развязаны с частями, которые могут быть заземлены.

Металлические части VEGAVIB VB6\*.GX/CK\*\*Z\*\* электрически соединены с клеммами заземления.

## VEGAVIB VB6\*(\*).GX/CK\*\*N\*\* со встроенным блоком электроники VB60N

Токовая цепь питания и сигнала: (клеммы 1[+], 2[-] в отсеке электроники, в двухкамерном корпусе - в отсеке подключения)

Вид взрывозащиты: искробезопасность Ex ia IIC  
Для подключения к сертифицированной искробезопасной токовой цепи.

Максимальные значения:

- $U_i = 20 \text{ V}$
- $I_i = 103 \text{ mA}$
- $P_i = 516 \text{ mW}$

Эффективная внутренняя емкость  $C_i$  пренебрежимая.

Эффективная внутренняя индуктивность  $L_i$  ist < 5  $\mu\text{H}$ .

Искробезопасные токовые цепи безопасно гальванически развязаны с частями, которые могут быть заземлены.

Металлические части VEGAVIB VB6\*.GX/CK\*\*N\*\* электрически соединены с клеммами заземления.

## 4 Условия применения

### Допустимая температура окружающей среды

#### На чувствительном элементе, Категория 1D или 2D

VEGAVIB VB61/63/65/67(*).GXA/C****	-40 ... +150 °C
VEGAVIB VB61/63/65/67(*).GXB****	-40 ... +250 °C
VEGAVIB VB61/63/65/67(*).GXE/G****	-40 ... +150 °C
VEGAVIB VB61/63/65/67(*).GXF****	-40 ... +250 °C
VEGAVIB VB61/63/65/67(*).GXT****	-40 ... +80 °C
VEGAVIB VB61/63/65/67(*).GXC/K/M****	-20 ... +80 °C
VEGAVIB VB61/63/65/67(*).GXL****	-40 ... +150 °C

#### На корпусе электроники, категория 1D или 2D

VEGAVIB VB61/62/63/65/6/67(*).GX/CK*****	-40 ... +60 °C
--	----------------

### Повышение температуры поверхности

#### На чувствительном элементе, Категория 1D или 2D

VEGAVIB VB61/62/63/65/6/67(*).GX/CK*****	Температура процесса +3 K
--	---------------------------

#### На корпусе электроники, Категория 2D

VEGAVIB VB61/62/63/65/6/67(*).GX/CK***Z/N**	Температура окружающей среды +17 K
VEGAVIB VB61/62/63/65/6/67(*).GX/CK***C/R/T**	Ограничение посредством температурного предохранителя до +98 °C

---

## На корпусе электроники, Категория 1D

---

VEGAVIB VB61/62/63/65/6/67(*) .GX/ CK***Z/N**	Температура окружающей среды +12 К
VEGAVIB VB61/62/63/65/6/67(*) .GX/ CK***C/R/T**	Ограничение посредством температурного предохранителя до +98 °С

### Допустимое рабочее давление на чувствительном элементе

При эксплуатации во взрывоопасной атмосфере рабочее давление должно быть в пределах 0,8 ... 1,1 бар. Допустимые сочетания давления и температуры без взрывоопасной атмосферы следует брать из данных производителя (Руководства по эксплуатации).

### Степень защиты

#### Степень защиты по EN 60529

Датчик, категория 1D или 2D	IP 68
Корпус электроники, категория 1D или 2D	IP 66

## 5 Заземление

VEGAVIB VB6\* .\*\*\*\*\* должны быть заземлены.

## 6 Кабельные вводы

Поставляемый в комплекте кабельный ввод применим для указанного в Свидетельстве на VEGAVIB VB6\* .\*\*\*\*\* диапазона температур на корпусе. При использовании иного кабельного ввода, отдельно сертифицированный по АТЕХ кабельный ввод определяет максимально допустимую температуру окружающей среды на корпусе электроники (максимальные значения: -40 °С, +98 °С).

## 7 Установка/Монтаж

При монтаже VEGAVIB VB63(\*) .\*\*\*\*\* и VEGAVIB VB67(\*) .\*\*\*\*\* с учетом внутренних конструкций и сыпучего материала в емкости должно быть с достаточной надежностью исключено изгибание чувствительного элемента и удлинительной трубки.

## 8 Растягивающая сила на несущем тросе

Для VEGAVIB VB62(\*) .\*\*\*\*\* и VEGAVIB VB66(\*) .\*\*\*\*\* допустимая растягивающая сила составляет 3000 N.

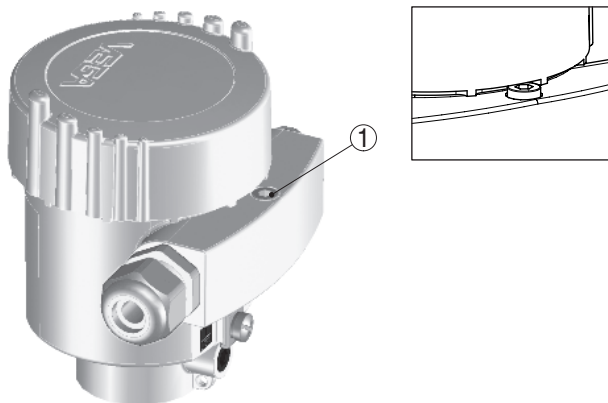
## 9 Укорачивание несущего кабеля

Длина, которую несущий трос VEGAVIB VB62(\*) .\*\*\*\*\* и VEGAVIB VB66(\*) .\*\*\*\*\* имеет при поставке с завода, может быть уменьшена на месте до необходимой заказчику длины. При этом следует выполнять указания Руководства по эксплуатации.

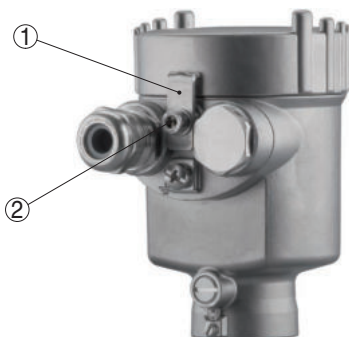
## 10 Фиксация крышки корпуса

У исполнений с однокамерным корпусом перед пуском устройства в эксплуатацию и применением VEGAVIB VB6\* .\*\*\*\*\* во взрывоопасной атмосфере крышка корпуса должна быть завернута до упора и зафиксирована стопором крышки.

## Однокамерный корпус



1 Стопорный винт крышки



1 Хомутик

2 Стопорный винт крышки





Дата печати:

**VEGA**



Вся приведенная здесь информация о комплектности поставки, применении и условиях эксплуатации датчиков и систем обработки сигнала соответствует фактическим данным на момент.

Возможны изменения технических данных

© VEGA Grieshaber KG, Schiltach/Germany 2015



29493-RU-150923

VEGA Grieshaber KG  
Am Hohenstein 113  
77761 Schiltach  
Germany

Phone +49 7836 50-0  
Fax +49 7836 50-201  
E-mail: [info.de@vega.com](mailto:info.de@vega.com)  
[www.vega.com](http://www.vega.com)