

VEGADIF 85

Протокол Modbus и Levelmaster

Преобразователь дифференциального давления с металлической измерительной мембраной



Область применения

Преобразователь дифференциального давления VEGADIF 85 применяется для измерения на жидкостях, газах и парах. Область применения включает измерение уровня в емкостях под давлением, измерение расхода в комбинации с датчиком активного давления, контроль давления на фильтрах и насосах, а также измерение плотности и уровня раздела фаз.

Преимущества

- Высокая точность измерения и измерение самых малых перепадов давления
- Высокая эксплуатационная надежность благодаря встроенной предохранительной мембране
- Широкая область применения благодаря большому выбору измерительных диапазонов и типов присоединения

Функция

В качестве чувствительного элемента применяется металлическая ячейка. Давления процесса передаются через разделительные мембраны и заполняющее масло на пьезорезистивный чувствительный элемент (мост для измерения сопротивлений в полупроводниковой технологии).

Разность приложенных давлений изменяет напряжение на мосте. Это изменение измеряется, и исходя из него формируется соответствующий выходной сигнал.

Дополнительно измеряется температура измерительной ячейки и статическое давление на стороне низкого давления. Измерительные сигналы обрабатываются и выдаются как дополнительные выходные сигналы.

Технические данные

| | |
|--|--|
| Диапазоны измерения | +0,01 ... +16 bar/+1 ... +1600 kPa (+0.145 ... +232 psig) |
| Наименьший устанавливаемый диапазон измерения | 1 mbar/100 Pa (0.015 psig) |
| Погрешность измерения | < ±0,065 % |
| Присоединение (базовое исполнение) | ¼-18 NPT по IEC 61518 |
| Присоединение (с изолирующими диафрагмами) | Фланцы от DN 32 или 2", гигиенические присоединения DN 32 или 2" |
| Температура процесса (базовое исполнение) | -40 ... +85 °C (-40 ... +185 °F) |
| Температура процесса (с изолирующими диафрагмами) | -40 ... +400 °C (-40 ... +752 °F) |
| Давление процесса | -1 ... +400 bar/-100 ... +40000 kPa (-14.5 ... +6092 psig) |
| Температура окружающей среды, хранения и транспортировки | -40 ... +80 °C (-40 ... +176 °F) |
| Рабочее напряжение | 8 ... 30 V DC |

Материалы

Фланцы к процессу изготовлены из нержавеющей стали 316L. Мембрана может быть изготовлена из нержавеющей стали 316L, а также из высокопрочных материалов, например, сплава C276 и тантала.

Полный перечень возможных материалов и уплотнений см. "Configurator" на www.vega.com и "Products".

Исполнения корпуса

Корпуса в однокамерном или двухкамерном исполнении изготовлены из пластика, алюминия или нержавеющей стали.

Имеются исполнения со степенью защиты до IP 68 (25 bar) с выносной электроникой, а также IP 69K.

Варианты исполнения электроники

Электроника может иметь двухпроводное исполнение 4 ... 20 mA или 4 ... 20 mA/HART, а также цифровое исполнение с Profibus PA, Foundation Fieldbus и Modbus.

Сертификация

Устройства имеют разрешения на применение во взрывоопасных зонах, например, по ATEX и IEC. Устройства также имеют различные разрешения на применение на судах, например: GL, LRS или ABS.

Подробную информацию см. на www.vega.com/downloads, выбрав устройство, под заголовком "Approvals".

Настройка

Настройка на месте измерения

Настройка прибора выполняется с помощью съемного модуля индикации и настройки PLICSCOM или ПК с программным обеспечением PACTware и соответствующим DTM.

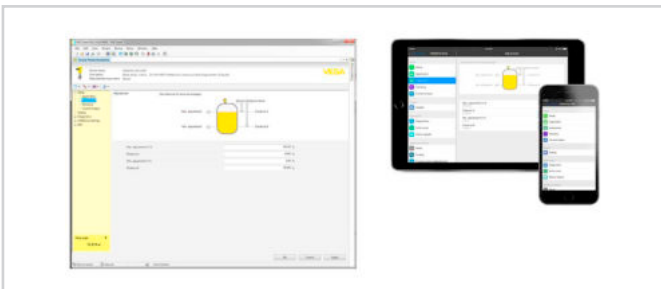
ПК подключается непосредственно к устройству через порт USB на устройстве или через интерфейсный адаптер USB/RS 485 к сигнальному кабелю.

Настройка беспроводная через Bluetooth

Исполнение модуля индикации и настройки с функцией Bluetooth обеспечивает возможность беспроводной связи датчика со стандартными устройствами для настройки. Таким устройством может быть смартфон/планшет с операционной системой iOS или Android, а также с ПК с подключенным к нему адаптером Bluetooth-USB.

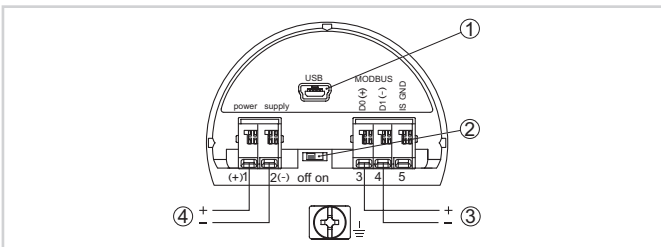


Беспроводное соединение со стандартными устройствами для настройки. Настройка выполняется через бесплатное приложение, которое можно загрузить из Apple App Store или Google Play Store, или через настроенное ПО PACTware и соответствующий DTM.



Настройка через PACTware или App

Электрическое подключение

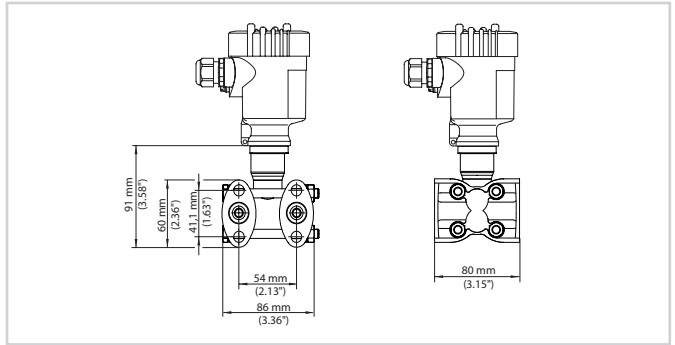


Отсек подключения

- 1 Интерфейс USB
- 2 Переключатель для встроенного оконечного сопротивления (120 Ω)
- 3 Сигнал Modbus
- 4 Питание

Порядок электрического подключения см. в руководстве по эксплуатации устройства на www.vega.com/downloads.

Размеры



Размеры VEGADIF 85

Информация

Дальнейшую информацию об изделиях VEGA см. на www.vega.com.

В разделе загрузок на www.vega.com/downloads можно найти руководства по эксплуатации, информацию по применению в различных отраслях промышленности, разрешения на применение, чертежи устройств и др.

В разделе бесплатных загрузок находятся также файлы GSD и EDD для систем Profibus PA и файлы DD и CFF для систем Foundation Fieldbus.

Выбор устройств

Под заголовком "Specify product" на www.vega.com и "Products" можно выбрать принцип измерения и устройство, подходящее для применения.

Подробные сведения об исполнениях устройства см. в "Configurator" на www.vega.com и "Products".

Контакт

Контакты VEGA можно найти на нашей домашней странице www.vega.com в разделе "Contact".