

VEGABAR 87

HART и аккумуляторный блок

Преобразователь давления с металлической измерительной ячейкой



Технические данные

Диапазоны измерения	+0,1 ... +25 bar/+10 ... +2500 kPa (+1.45 ... +363 psig)
Наименьший диапазон измерения	+0,1 bar/+10 kPa (+1.45 psig)
Погрешность измерения	< 0,1 %
Присоединение к процессу	Натяжной зажим, резьбовое соединение, резьба от G1½, 1½ NPT, фланцы от DN 32, 1½"
Температура процесса	-12 ... +100 °C (-10 ... +212 °F)
Температура окружающей среды, хранения и транспортировки	-40 ... +80 °C (-40 ... +176 °F)
Аккумуляторное напряжение	14,8 V DC
Длительность работы при непрерывно включенном датчике и полном аккумуляторе	>60 h

Область применения

Преобразователь давления VEGABAR 87 предназначен для измерения давления и уровня жидкостей и вязких продуктов при высоких температурах в химической, пищевой и фармацевтической промышленности. VEGABAR 87 может измерять также в самых малых измерительных диапазонах от 0,1 бар.

Исполнение со встроенным аккумулятором может применяться в качестве переносной измерительной системы или как испытательный датчик для специальных применений.

Преимущества

- Высочайшая надежность измерения, в том числе при быстрых изменениях температуры процесса
- Эксплуатационная надежность благодаря стойкому к вакууму исполнению
- Очень хорошая очищаемость и высокая химическая стойкость применяемых материалов

Функция

Измерительная ячейка преобразователя давления преобразует приложенное давление в электрический сигнал. Из этого зависящего от давления сигнала встроенная электроника формирует нормированный выходной сигнал. Для преобразования давления применяются различные измерительные ячейки.

Металлическая измерительная ячейка METEC® имеет полностью сваренные исполнения и может применяться в высоких температурных диапазонах. Измерительная ячейка дополнительно оснащена температурным датчиком. Значение температуры может индицироваться на модуле индикации и настройки или выдаваться через выход сигнала.

Материалы

Датчик прибора изготавливается из нержавеющей стали 316L. Материал мембраны: сплав C276, материал несущего троса: FEP. Полный перечень возможных материалов и уплотнений см. в разделе "Konfigurator" на www.vega.com через "VEGA Tools".

Исполнения корпуса

Корпус имеет двухкамерное исполнение из пластика, нержавеющей стали или алюминия.

Варианты исполнения электроники

Возможны следующие исполнения электроники: 4 ... 20 mA или 4 ... 20 mA/HART, а также цифровые исполнения с Profibus PA, Foundation Fieldbus и Modbus. Также имеется исполнение электроники для ведомого датчика для электронного измерения дифференциального давления.

Сертификация

Подробную информацию см. на www.vega.com/downloads в разделе "Zulassungen".

Настройка

Настройка на месте измерения

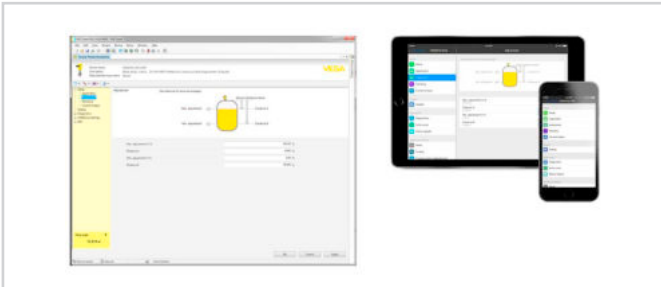
Настройка прибора выполняется с помощью съемного модуля индикации и настройки PLICSCOM или ПК с программным обеспечением PACTware и соответствующим DTM.

Настройка беспроводная через Bluetooth

Исполнение модуля индикации и настройки с функцией Bluetooth обеспечивает возможность беспроводной связи датчика со стандартными устройствами для настройки. Таким устройством может быть смартфон/планшет с операционной системой iOS или Android, а также с ПК с подключенным к нему адаптером Bluetooth-USB.

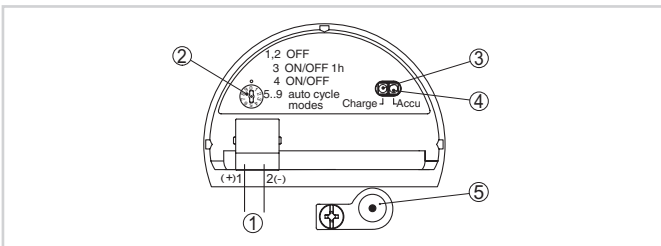


Беспроводное соединение со стандартными устройствами для настройки. Настройка выполняется через бесплатное приложение, которое можно загрузить из Apple App Store или Google Play Store, или через настроенное ПО PACTware и соответствующий DTM.



Настройка через PACTware или App

Питание

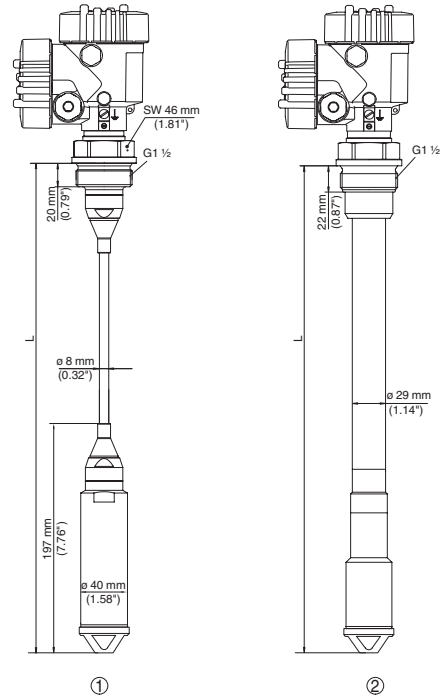


Отсек питания

- 1 Внутреннее соединение с гнездом для зарядного устройства
- 2 Переключатель режимов работы
- 3 Зеленый светодиод, ход зарядки
- 4 Желтый светодиод, состояние зарядки
- 5 Гнездо для зарядного устройства

Порядок электрического подключения см. в руководстве по эксплуатации устройства на www.vega.com/downloads.

Размеры



- 1 Исполнение с несущим кабелем и резьбовым соединением G1 1/2
- 2 Резьбовое исполнение G1 1/2, несущий кабель
- 3 Резьбовое исполнение G1 1/2, соединительная трубка

Информация

Дальнейшую информацию об изделиях VEGA см. на www.vega.com.

В разделе загрузок на www.vega.com/downloads можно найти руководства по эксплуатации, информацию по применению в различных отраслях промышленности, разрешения на применение, чертежи устройств и др.

В разделе бесплатных загрузок находятся также файлы GSD и EDD для систем Profibus PA и файлы DD и CFF для систем Foundation Fieldbus.

Выбор устройств

Через "Finder" на www.vega.com и "VEGA Tools" можно выбрать подходящий принцип измерения.

Подробные сведения об исполнениях устройства см. в "Configurator" на www.vega.com и "VEGA Tools".

Контакт

Соответствующее представительство VEGA можно найти на нашей домашней странице www.vega.com.