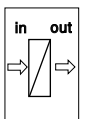


## Руководство по монтажу

Адаптерная пластина для настенного монтажа  
VEGAMET 624/625, VEGASCAN 693, PLICSRADIO® C62



Document ID:  
30453

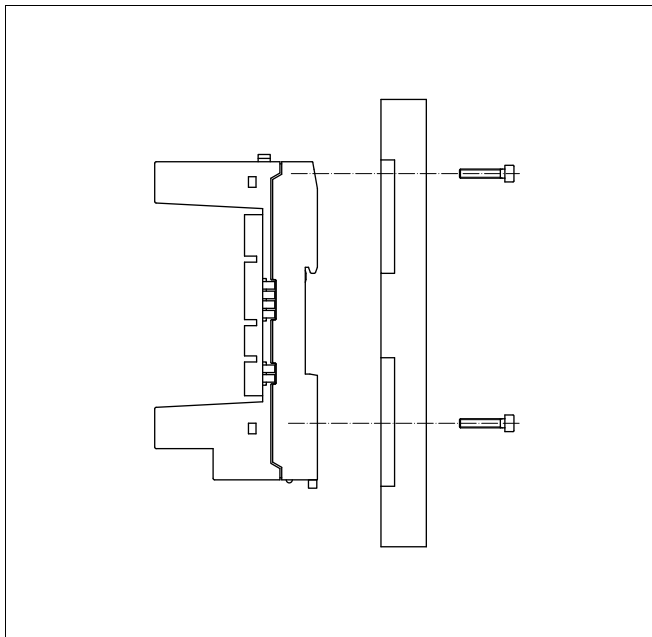


## 1 Описание

Адаптерная пластина предназначена для настенного монтажа устройств VEGAMET 624/625, VEGASCAN 693 или PLICSRADIO® C62. Монтаж на стене с помощью адаптерной пластины выполняется в тех случаях, когда монтаж на рейке невозможен или не допускается (например, в случае устройств с разрешением на применение на судах).

## 2 Монтаж

- 1 Удалить четыре винта с нижней стороны разъема
- 2 Адаптерную пластину и разъем наложить друг на друга и скрепить четырьмя винтами (в комплекте)



- 3 Адаптерную пластину с разъемом через отверстия в пластине прикрепить к стене в предусмотренном месте

## **3 Приложение**

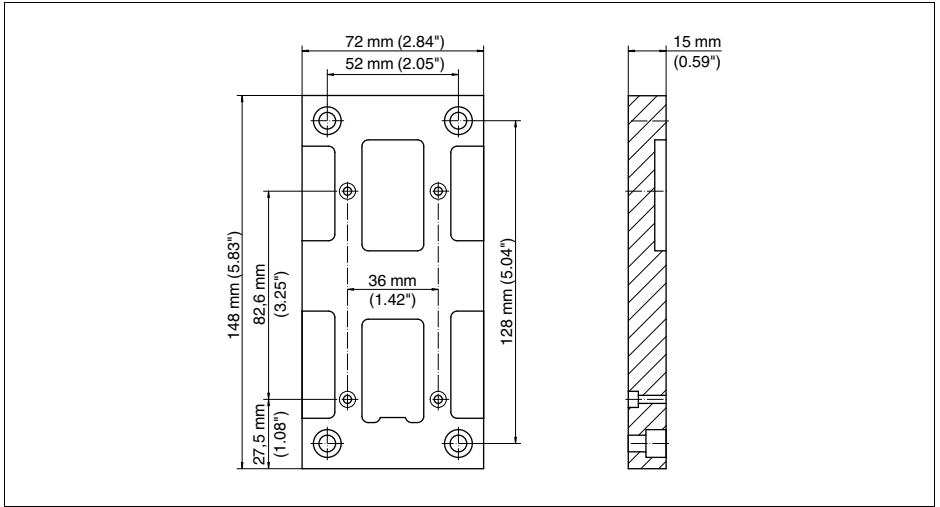
### **3.1 Технические данные**

#### **Общие данные**

---

Материал: PPS серый, огнестойкий

### 3.2 Размеры









Дата печати:

VEGA Grieshaber KG  
Am Hohenstein 113  
77761 Schiltach  
Germany  
Phone +49 78936 50-0  
Fax +49 78936 50-201  
E-mail: info@de.vega.com  
[www.vega.com](http://www.vega.com)



Вся приведенная здесь информация о комплектности поставки,  
применении и условиях эксплуатации датчиков и систем обработки  
сигнала соответствует фактическим данным  
на момент.

© VEGA Grieshaber KG, Schiltach/Germany 2009