

# Руководство по монтажу

## Регулируемое уплотнение

для VEGAPULS 64, 67 и 69



Document ID: 33797



**VEGA**

## Содержание

<b>1 В целях безопасности</b>	
1.1 Требования к персоналу .....	3
1.2 Надлежащее применение .....	3
1.3 Предупреждение о неправильном применении .....	3
1.4 Общие указания по безопасности .....	3
<b>2 Описание изделия</b>	
2.1 Структура .....	4
2.2 Принцип работы .....	4
<b>3 Монтаж</b>	
3.1 Подготовка к монтажу .....	5
3.2 Порядок монтажа .....	5
<b>4 Приложение</b>	
4.1 Технические данные .....	7
4.2 Размеры .....	7
4.3 Защита прав на интеллектуальную собственность .....	8
4.4 Товарный знак .....	8



### Указания по безопасности для Ex-зон

Для Ex-применений следует соблюдать специальные указания по безопасности, которые являются составной частью данного руководства по эксплуатации и прилагаются к нему для каждого поставляемого устройства с Ex-разрешением.

Редакция:2017-07-17

## **1 В целях безопасности**

### **1.1 Требования к персоналу**

Данное руководство предназначено только для обученного и допущенного к работе с прибором персонала.

При работе на устройстве и с устройством необходимо всегда носить требуемые средства индивидуальной защиты.

### **1.2 Надлежащее применение**

Регулируемое уплотнение предназначено для монтажа радарных датчиков VEGAPULS 64, 67 и 69.

Область применения см. в гл. "Описание".

### **1.3 Предупреждение о неправильном применении**

Не соответствующее назначению применение прибора является потенциальным источником опасности и может привести, например, к переполнению емкости или повреждению компонентов установки из-за неправильного монтажа или настройки.

### **1.4 Общие указания по безопасности**

Необходимо соблюдать указания по безопасности, имеющиеся в руководстве по эксплуатации соответствующего датчика.

## 2 Описание изделия

### 2.1 Структура

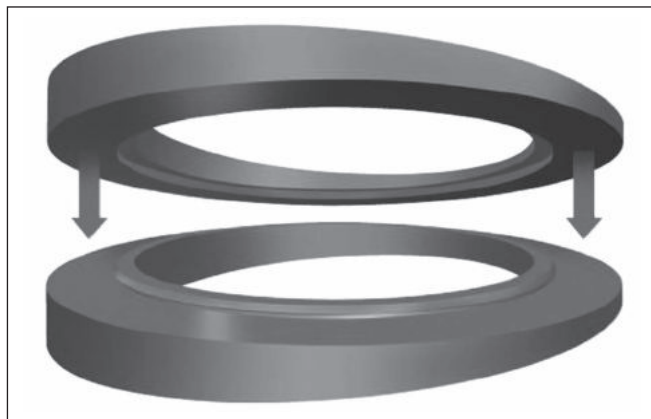
#### Комплект поставки

Комплект поставки включает:

- Регулируемое уплотнение
- Документация
  - Данное руководство по эксплуатации

#### Компоненты

Регулируемое уплотнение состоит из двух частей, соединяющихся друг с другом посредством геометрического замыкания формы шип-паз.



### 2.2 Принцип работы

#### Принцип действия

Регулируемое уплотнение позволяет оптимизировать измерение путем ориентирования антенны датчика по отношению к поверхности сыпучего продукта. Для этого обе клиновидные части уплотнения могут быть повернуты относительно друг друга без помощи инструмента на угол до 8°.

Уплотнение устанавливается между фланцем датчика и фланцем емкости. После установки обе части уплотнения плотно стыкуются, обеспечивая непроницаемость присоединения.

#### Область применения

Имеются регулируемые уплотнения разных размеров для VEGAPULS 64, 67 и 69 со следующими типами присоединения:

- Накидной фланец комбинированный DN 80/ANSI 3"/JIS DN 80 10K
- Адаптерный фланец DN 100, ANSI 4", JIS DN 100 10K
- Адаптерный фланец DN 150, ANSI 6", JIS DN 150 10K

### 3 Монтаж

#### 3.1 Подготовка к монтажу

**Регулируемое уплотнение - фланец**

В следующей таблице приведены возможные комбинации регулируемого уплотнения и фланца датчика или емкости.

Регулируемое уплотнение	Фланец датчика	Фланец емкости по DIN	Фланец емкости по ASME	Фланец емкости по JIS
DN 80 PN10-40	DN 80/ASME 3"/JIS DN 80 10K	●	● Винты max. M12 или 1/2"	● Винты max. M12 или 1/2"
DN 100 PN10-40	DN 100	●	-	-
	ASME 4"	-	●	-
	JIS DN 100 10K	-	-	● Винты max. M16 или 5/8"
DN 150 PN10-40	DN 150	●	-	-
	ASME 6"	-	●	-
	JIS DN 150 10K	-	-	●

**Герметизирующие средства**

Монтаж уплотнения должен производиться без использования жиро- или маслосодержащих средств и т.п.

В неблагоприятных условиях монтажа можно применять сухие спреи на основе сульфата молибдена или тефлона. При этом растворяющим или вспенивающим средствам нужно дать полностью высохнуть.

Не использовать уплотнение повторно.

**Монтаж**

#### 3.2 Порядок монтажа

Выполнить следующее:

1. Повернуть части уплотнения для установки необходимого угла наклона. Интервал установки max. 8 °.



Рис. 2: Регулировка уплотнения

2. Установить уплотнение между фланцем датчика и фланцем емкости, направить и отцентрировать.
3. Смазать винты консистентной смазкой и равномерно затянуть в два-три приема в крестообразном порядке (момент затяжки см. в п. "Технические данные").

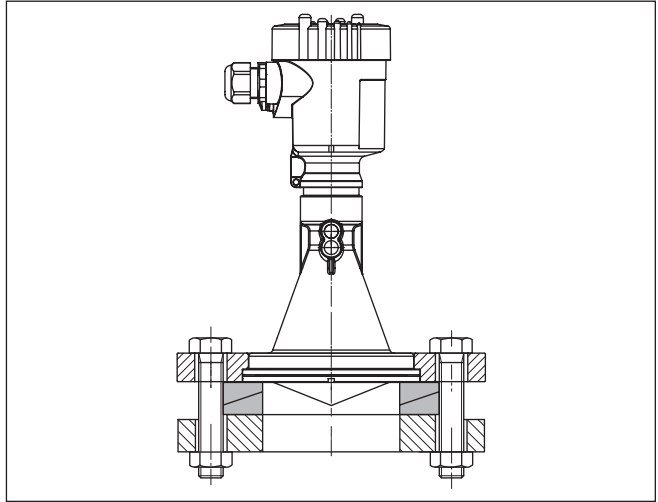


Рис. 3: Затяжка винтов



**Примечание:**

Для комбинированного накидного фланца DN 80/ANSI 3"/ JIS DN 80 10K используются винты диаметром max. M12 или 1/2".

4. Проверить и, при необходимости, откорректировать угол наклона.
5. В большинстве случаев дополнительная затяжка не требуется.

## 4 Приложение

### 4.1 Технические данные

#### Общие данные

Материал	EPDM
Вес	
– DN 80	прибл. 330 г (0.728 lbs)
– DN 100	прибл. 380 г (0.838 lbs)
– DN 150	прибл. 480 г (1.058 lbs)
Момент затяжки винтов фланца (M)	5 Nm < M < 10 Nm

#### Условия процесса

Давление в емкости	-0,1 ... 0,1 bar (-10 ... 10 кПа/-1.45 ... 1.45 psig)
Температура процесса	-40 ... 80 °C (-40 ... 176 °F)

### 4.2 Размеры

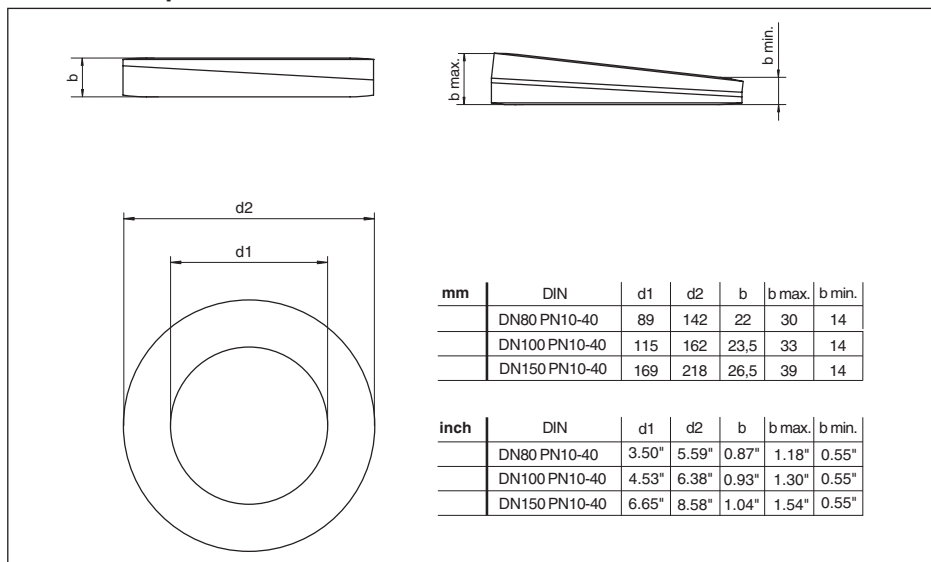


Рис. 4: Размеры регулируемого уплотнения по DIN EN 1514-1

### **4.3 Защита прав на интеллектуальную собственность**

VEGA product lines are global protected by industrial property rights. Further information see [www.vega.com](http://www.vega.com).

VEGA Produktfamilien sind weltweit geschützt durch gewerbliche Schutzrechte.

Nähere Informationen unter [www.vega.com](http://www.vega.com).

Les lignes de produits VEGA sont globalement protégées par des droits de propriété intellectuelle. Pour plus d'informations, on pourra se référer au site [www.vega.com](http://www.vega.com).

VEGA lineas de productos están protegidas por los derechos en el campo de la propiedad industrial. Para mayor información revise la pagina web [www.vega.com](http://www.vega.com).

Линии продукции фирмы ВЕГА защищаются по всему миру правами на интеллектуальную собственность. Дальнейшую информацию смотрите на сайте [www.vega.com](http://www.vega.com).

VEGA系列产品在全球享有知识产权保护。

进一步信息请参见网站[www.vega.com](http://www.vega.com)。

### **4.4 Товарный знак**

Все используемые фирменные марки, а также торговые и фирменные имена являются собственностью их законного владельца/автора.







Дата печати:

**VEGA**



Вся приведенная здесь информация о комплектности поставки, применении и условиях эксплуатации датчиков и систем обработки сигнала соответствует фактическим данным на момент.

Возможны изменения технических данных

© VEGA Grieshaber KG, Schiltach/Germany 2017



33797-RU-170725

VEGA Grieshaber KG  
Am Hohenstein 113  
77761 Schiltach  
Germany

Phone +49 7836 50-0  
Fax +49 7836 50-201  
E-mail: [info.de@vega.com](mailto:info.de@vega.com)  
[www.vega.com](http://www.vega.com)