

Руководство по эксплуатации

Интерфейсный адаптер между ПК и устройством VEGA

VEGACONNECT 4 с соединительной коробкой

Интерфейсный адаптер USB - HART/I²C



Document ID: 32628



VEGA

Содержание

1	О данном документе	
1.1	Функция	3
1.2	Целевая группа.....	3
1.3	Используемые символы.....	3
2	В целях безопасности	
2.1	Требования к персоналу	4
2.2	Надлежащее применение	4
2.3	Предупреждение о неправильном применении	4
2.4	Общие указания по безопасности	4
2.5	Маркировка безопасности на устройстве	5
2.6	Соответствие ЕС	5
2.7	Указания по безопасности для Ex-зон	5
2.8	Экологическая безопасность.....	5
3	Описание изделия	
3.1	Структура	6
3.2	Принцип работы	7
3.3	Настройка.....	8
3.4	Упаковка, транспортировка и хранение.....	8
4	Подключение	
4.1	Подключение к ПК	10
4.2	Подключение датчика/устройства формирования сигнала.....	11
5	Примеры подключения	
5.1	Подключение через интерфейс I ² C.....	14
5.2	Подключение через HART	15
6	Начальная установка	
6.1	Настройка.....	18
7	Обслуживание и устранение неисправностей	
7.1	Обслуживание.....	19
7.2	Действия при необходимости ремонта	19
8	Утилизация и переработка	
8.1	Утилизация	20
9	Приложение	
9.1	Технические данные	21
9.2	Размеры.....	22
9.3	Защита прав на интеллектуальную собственность.....	23
9.4	Товарный знак	23



Информация:

В случае повреждения или утраты, VEGACONNECT 4 может быть заказан отдельно по коду CONNECT.CXX4.

Редакция:2017-01-26

1 О данном документе

1.1 Функция

Данное руководство содержит необходимую информацию для монтажа, подключения и начальной настройки, а также важные указания по обслуживанию и устранению неисправностей. Перед пуском устройства в эксплуатацию ознакомьтесь с изложенными здесь инструкциями. Руководство по эксплуатации должно храниться в непосредственной близости от места эксплуатации устройства и быть доступно в любой момент.

1.2 Целевая группа

Данное руководство по эксплуатации предназначено для обученного персонала. При работе персонал должен иметь и исполнять изложенные здесь инструкции.

1.3 Используемые символы



Информация, указания, рекомендации

Символ обозначает дополнительную полезную информацию.



Осторожно: Несоблюдение данной инструкции может привести к неисправности или сбою в работе.



Предупреждение: Несоблюдение данной инструкции может нанести вред персоналу и/или привести к повреждению прибора.



Опасно: Несоблюдение данной инструкции может привести к серьезному травмированию персонала и/или разрушению прибора.



Применения Ex

Символ обозначает специальные инструкции для применений во взрывоопасных зонах.



Применения SIL

Этот символ обозначает указания по функциональной безопасности, которые должны соблюдаться при применениях, связанных с безопасностью.



Список

Ненумерованный список не подразумевает определенного порядка действий.



Действие

Стрелка обозначает отдельное действие.



Порядок действий

Нумерованный список подразумевает определенный порядок действий.



Утилизация батарей

Этот символ обозначает особые указания по утилизации батарей и аккумуляторов.

2 В целях безопасности

2.1 Требования к персоналу

Данное руководство предназначено только для обученного и допущенного к работе с прибором персонала.

При работе на устройстве и с устройством необходимо всегда носить требуемые средства индивидуальной защиты.

2.2 Надлежащее применение

Интерфейсный адаптер предназначен для подключения ПК с Windows к датчикам, имеющим коммуникационный интерфейс.

Область применения см. в гл. "Описание".

Эксплуатационная безопасность устройства обеспечивается только при надлежащем применении в соответствии с данными, приведенными в руководстве по эксплуатации и дополнительных инструкциях.

Для обеспечения безопасности и соблюдения гарантийных обязательств, любое вмешательство, помимо мер, описанных в данном руководстве, может осуществляться только персоналом, уполномоченным изготовителем. Самовольные переделки или изменения категорически запрещены.

2.3 Предупреждение о неправильном применении

Не соответствующее назначению применение прибора является потенциальным источником опасности и может привести, например, к переполнению емкости или повреждению компонентов установки из-за неправильного монтажа или настройки.

2.4 Общие указания по безопасности

Устройство соответствует современному уровню техники с учетом общепринятых требований и норм. Устройство разрешается эксплуатировать только в исправном и технически безопасном состоянии. Ответственность за безаварийную эксплуатацию лежит на лице, эксплуатирующем устройство.

Лицо, эксплуатирующее устройство, также несет ответственность за соответствие техники безопасности действующим и вновь устанавливаемым нормам в течение всего срока эксплуатации.

При эксплуатации необходимо соблюдать изложенные в данном руководстве указания по безопасности, действующие требования к монтажу электрооборудования, а также нормы и условия техники безопасности.

Для обеспечения безопасности и соблюдения гарантийных обязательств, любое вмешательство, помимо мер, описанных в данном руководстве, может осуществляться только персоналом,

уполномоченным изготовителем. Самовольные переделки или изменения категорически запрещены.

Следует также учитывать нанесенные на устройство маркировки и указания по безопасности.

2.5 Маркировка безопасности на устройстве

Следует соблюдать нанесенные на устройство обозначения и рекомендации по безопасности.

2.6 Соответствие ЕС

Устройство выполняет требования соответствующих директив Европейского союза, что подтверждено испытаниями и нанесением знака CE.

Декларация соответствия ЕС доступна на нашей домашней странице www.vega.com/downloads.

2.7 Указания по безопасности для Ex-зон

Для Ex-применений следует соблюдать специальные указания по безопасности, которые являются составной частью данного руководства по эксплуатации и прилагаются к нему для каждого поставляемого устройства с Ex-разрешением.

2.8 Экологическая безопасность

Защита окружающей среды является одной из наших важнейших задач. Принятая на нашем предприятии система экологического контроля сертифицирована в соответствии с DIN EN ISO 14001 и обеспечивает постоянное совершенствование комплекса мер по защите окружающей среды.

Защите окружающей среды будет способствовать соблюдение рекомендаций, изложенных в следующих разделах данного руководства:

- Глава "Упаковка, транспортировка и хранение"
- Глава "Утилизация"

3 Описание изделия

3.1 Структура

Комплект поставки

Комплект поставки включает:

- Интерфейсный адаптер VEGACONNECT 4
- Соединительная коробка с двумя соединительными кабелями
- Кабель USB
- Сопротивление HART
- 2 x соединительные клеммы
- Магнитный карандаш
- Адаптер Bluetooth-USB (опция)
- Документация
 - Данное руководство по эксплуатации
 - "Указания по безопасности" (для Ex-исполнений)
 - При необходимости, прочая документация

Компоненты

VEGACONNECT состоит из следующих компонентов:

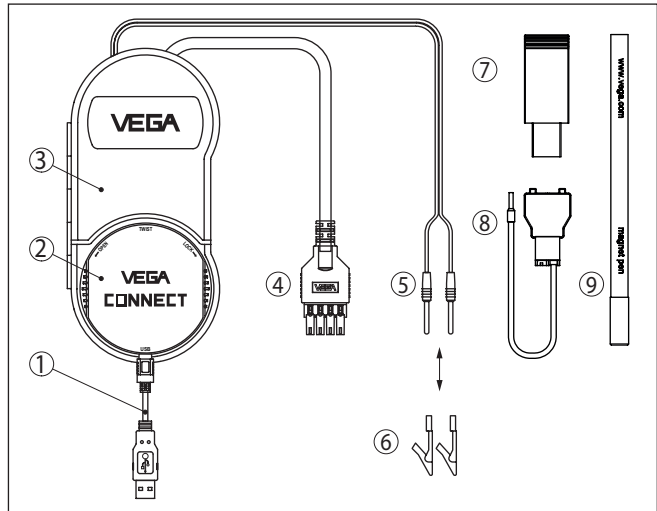


Рис. 1: Комплектация VEGACONNECT

- 1 Кабель USB
- 2 VEGACONNECT 4
- 3 Соединительная коробка с отсеком для хранения
- 4 Шинный кабель I²C
- 5 Кабель HART с 2-миллиметровыми штекерами
- 6 2 x зажимы для кабеля с 2-миллиметровыми штекерами
- 7 Адаптер Bluetooth-USB (опция)
- 8 Сопротивление HART
- 9 Магнитный карандаш

Типовой шильдик

Типовой шильдик содержит серийный номер прибора. По серийному номеру на нашей домашней странице можно найти следующие данные для прибора:

- Код изделия (HTML)
- Дата отгрузки с завода (HTML)
- Особенности устройства в соответствии с заказом (HTML)
- Руководство по эксплуатации в редакции на момент отгрузки с завода (PDF)

Данные можно получить на "www.vega.com", "*VEGA Tools*" через "*Gerätesuche*", введя серийный номер устройства.

Эти данные также можно найти через смартфон/планшет:

- Через "*VEGA Tools*" из "*Apple App Store*" или "*Google Play Store*" загрузить приложение для смартфона
- Сканировать матричный код с шильдика устройства или
- Вручную ввести серийный номер в приложение

3.2 Принцип работы

Область применения

Интерфейсный адаптер VEGACONNECT 4 предназначен для подключения устройств VEGA к порту USB персонального компьютера с Windows. Он может также использоваться как универсальный HART-модем для датчиков других производителей. Для параметрирования подключенных устройств необходимо программное обеспечение PACTware и VEGA-DTM.

VEGACONNECT 4 может подключаться к перечисленным ниже устройствам VEGA. Поддерживаются все поставляемые в настоящее время исполнения электроники (HART, Profibus PA, Foundation Fieldbus). При использовании с устройствами серии plics® интерфейсный адаптер VEGACONNECT 4 устанавливается прямо на датчике.

- Радарные датчики VEGAPULS
- Датчики с направленными микроволнами VEGAFLEX
- Ультразвуковые датчики VEGASON
- Преобразователи давления VEGABAR/VEGAWELL/VEGADIF
- Емкостные уровнемеры VEGACAL
- Радиометрические датчики PROTRAC
- Устройства индикации VEGADIS
- Устройства формирования сигнала VEGAMET/VEGASCAN

В комплект VEGACONNECT 4 входят соединительные кабели, адаптеры и зажимы для подключения к устройствам различных серий. Эти адаптеры можно хранить в специальном отсеке в соединительной коробке.

Адаптер Bluetooth-USB

Адаптер Bluetooth-USB обеспечивает возможность беспроводной настройки датчиков VEGA через ПК с Windows. Для этого также нужно, чтобы на датчике был установлен модуль PLICSCOM с опцией Bluetooth, или чтобы датчик был с встроенной функцией Bluetooth. Сам адаптер VEGACONNECT в этом случае не используется, его коробка служит только для

хранения адаптера Bluetooth-USB. Дальнейшую информацию см. в руководстве по эксплуатации модуля PLICSCOM или датчика с встроенной функцией Bluetooth. Адаптер Bluetooth-USB имеется не в каждой коробке, а только если эта опция заказана.

Магнитный карандаш	Магнитный карандаш обеспечивает возможность управления клавишами модуля PLICSCOM через прозрачное окошко закрытой крышки корпуса датчика. Сам адаптер VEGACONNECT в этом случае не используется, его коробка служит только для хранения магнитного карандаша. Дальнейшую информацию см. в руководстве по эксплуатации модуля PLICSCOM.
Принцип действия	Интерфейсный адаптер связывается с ПК через интерфейс USB и преобразует сигналы и протоколы интерфейса USB в соответствующий сигнал/протокол подключенного датчика.
Питание	Питание осуществляется через порт USB персонального компьютера. Напряжение питания см. в п. "Технические данные".

3.3 Настройка

Настройка осуществляется с помощью персонального компьютера с Windows и программным обеспечением для настройки PACTware и соответствующим VEGA-DTM. На самом устройстве настроечных элементов нет.

3.4 Упаковка, транспортировка и хранение

Упаковка	Прибор поставляется в упаковке, обеспечивающей его защиту во время транспортировки. Соответствие упаковки обычным транспортным требованиям проверено согласно ISO 4180. Упаковка прибора в стандартном исполнении состоит из экологически чистого и поддающегося переработке картона. Для упаковки приборов в специальном исполнении также применяются пенополиэтилен и полиэтиленовая пленка, которые можно утилизировать на специальных перерабатывающих предприятиях.
Транспортировка	Транспортировка должна выполняться в соответствии с указаниями на транспортной упаковке. Несоблюдение таких указаний может привести к повреждению прибора.
Осмотр после транспортировки	При получении доставленное оборудование должно быть незамедлительно проверено в отношении комплектности и отсутствия транспортных повреждений. Установленные транспортные повреждения и скрытые недостатки должны быть оформлены в соответствующем порядке.
Хранение	До монтажа упаковки должны храниться в закрытом виде и с учетом имеющейся маркировки складирования и хранения. Если нет иных указаний, необходимо соблюдать следующие условия хранения:

- Не хранить на открытом воздухе
- Хранить в сухом месте при отсутствии пыли
- Не подвергать воздействию агрессивных сред
- Защитить от солнечных лучей
- Избегать механических ударов

Температура хранения и транспортировки

- Температура хранения и транспортировки: см. "*Приложение - Технические данные - Условия окружающей среды*"
- Относительная влажность воздуха 20 ... 85 %

4 Подключение

4.1 Подключение к ПК

Подключение

**Примечание:**

Перед подключением VEGACONNECT 4 к ПК нужно установить соответствующий драйвер.

VEGACONNECT 4 подключается к ПК с Windows через порт USB (1.1/2.0/3.0) с помощью входящего в комплект устройства соединительного кабеля USB. Питание VEGACONNECT 4 осуществляется через порт USB.



При использовании другого соединительного кабеля USB нужно учитывать, что толщина изоляции кабеля должна быть не менее 0,65 мм.

Драйвер

Windows-драйвер для VEGACONNECT 4 имеется на DVD "Коллекция DTM". Его можно также бесплатно скачать вместе с программным обеспечением с нашей домашней страницы. Для обеспечения поддержки всех функций устройства следует всегда использовать последнюю версию драйвера. Системные требования общие для всей "Коллекции DTM" и PACTware.

При установке пакета драйверов "VEGA-DTM for Communication" будет автоматически установлен соответствующий драйвер устройства. При подключении VEGACONNECT 4 установка драйвера завершается самостоятельно без перезапуска системы.

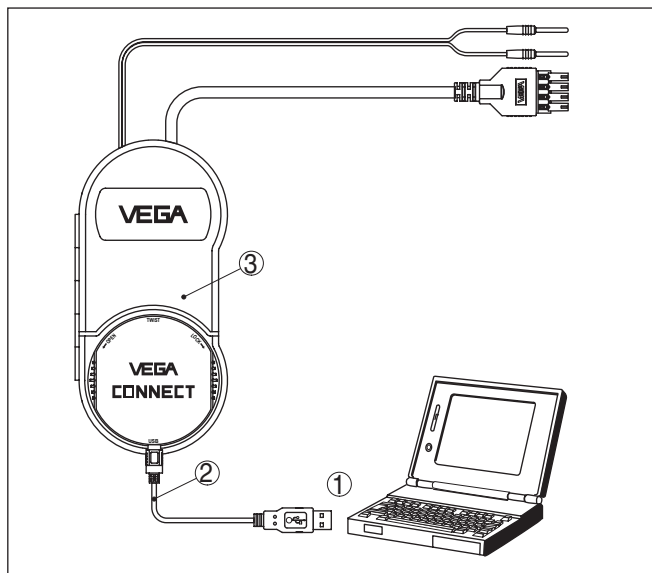


Рис. 2: Электрическое подключение

- 1 USB-порт ПК
- 2 Соединительный кабель USB (в комплекте)
- 3 VEGACONNECT 4 с соединительной коробкой

4.2 Подключение датчика/устройства формирования сигнала

VEGACONNECT 4 можно подключить практически к любому устройству VEGA. При использовании VEGACONNECT 4 с датчиками серии plics® его можно вынуть из соединительной коробки и установить непосредственно на датчике вместо модуля индикации и настройки.

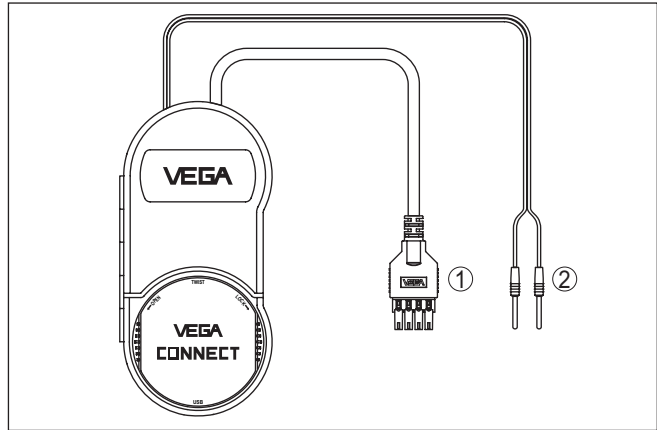


Рис. 3: Возможности подключения

- 1 Связь через протокол I²C
- 2 Связь через протокол HART

Связь через протокол I²C

- Установка VEGACONNECT 4 непосредственно на датчике серии plics® (см. примеры подключения)
- Подключение через интерфейс I²C (Com.) более старых датчиков plics®, Адаптер 1

Связь через протокол HART

- Подключение к линии 4 ... 20 mA (в зависимости от источника питания/устройства формирования сигнала, может потребоваться входящее в комплект сопротивление HART), Адаптер 2



Кабель HART или I²C VEGACONNECT 4 можно подключать к взрывозащищенным датчикам во взрывоопасной зоне. Само устройство VEGACONNECT 4 и ПК должны находиться вне взрывоопасной зоны.

Подключение через шину I²C

VEGACONNECT 4 можно подключить к интерфейсу шины I²C следующих датчиков:

- Все датчики серии plics®
- VEGACAP с версией ПО 1.10 и выше
- VEGADIS 81/82



Примечание:

Подключение устройств Profibus PA или Foundation Fieldbus осуществляется только через интерфейс I²C на датчике. Непосредственное подключение VEGACONNECT 4 к шине невозможно.

Подключение через HART

К любому датчику HART можно подключиться через кабель датчика. В зависимости от системы формирования сигнала

может потребоваться дополнительное сопротивление HART (см. "Примеры подключения - Подключение через HART").

5 Примеры подключения

5.1 Подключение через интерфейс I²C



Кабель HART или I²C VEGACONNECT 4 можно подключать к взрывозащищенным датчикам во взрывоопасной зоне. Само устройство VEGACONNECT 4 и ПК должны находиться вне взрывоопасной зоны.

Установка на датчиках серии plics®

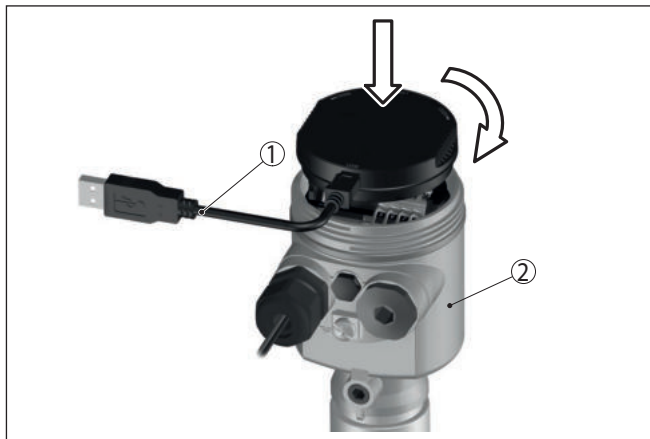


Рис. 4: Установка и подключение к устройству plics®

- 1 Кабель USB
- 2 Устройство plics®

Внешнее подключение к устройству plics®

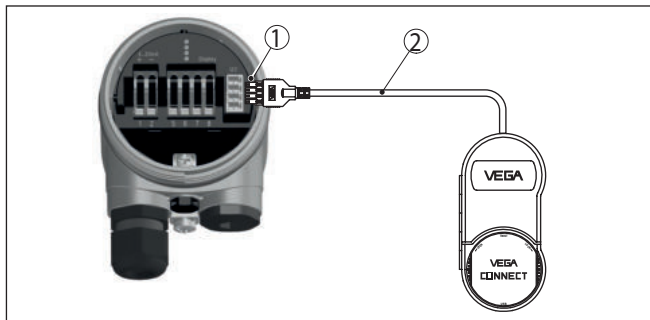


Рис. 5: Подключение серии plics® через интерфейс I²C

- 1 Интерфейс шины I²C (Com.)
- 2 Соединительный кабель I²C

VEGAMET 624/625,
VEGASCAN 693

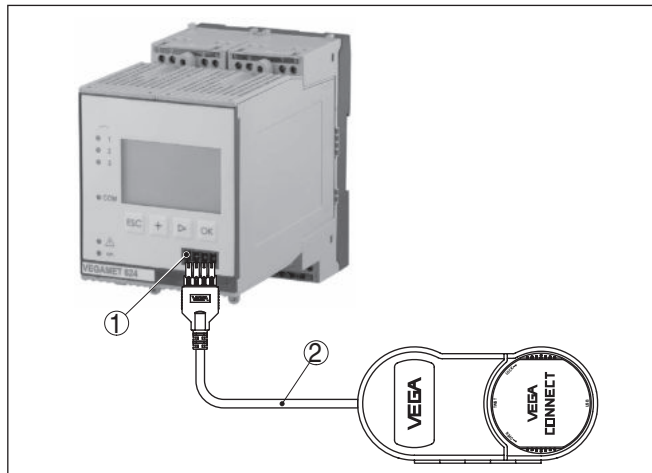


Рис. 6: Подключение VEGAMET/VEGASCAN через интерфейс I²C

- 1 Интерфейс шины I²C (Com.)
- 2 Соединительный кабель I²C



Примечание:

У устройств формирования сигнала VEGAMET 624/625, VEGASCAN 693 связь с датчиком осуществляется также через интерфейс I²C на устройстве. Подключение VEGACONNECT 4 прямо к линии датчика 4 ... 20 мА невозможно.

Коммуникация HART

5.2 Подключение через HART

При сопротивлении подключенной системы формирования сигнала меньше 230 Ом происходит сильное падение или короткое замыкание цифрового сигнала, и цифровая коммуникация с персональным компьютером становится невозможной. Поэтому при такой низкоомной системе формирования сигнала необходимо в соединительную линию 4 ... 20 мА интегрировать сопротивление прилб. 230 Ом. Подключать VEGACONNECT 4 можно либо параллельно датчику, либо через сопротивление.



Примечание:

При подключении к VEGAMET 381, VEGADIS 371 или VEGATRENN 141/142/151/152 дополнительное сопротивление HART не требуется. Дополнительно у данных устройств имеются гнезда для 2-миллиметровых штекеров.

При использовании устройств VEGAMET 624/625, VEGASCAN 693 подключение к линии датчика невозможно. При подключении через гнезда I²C на передней панели устройства можно параметризовать как само устройство формирования сигнала, так и подключенный датчик.

Датчик HART и VEGAMET 381

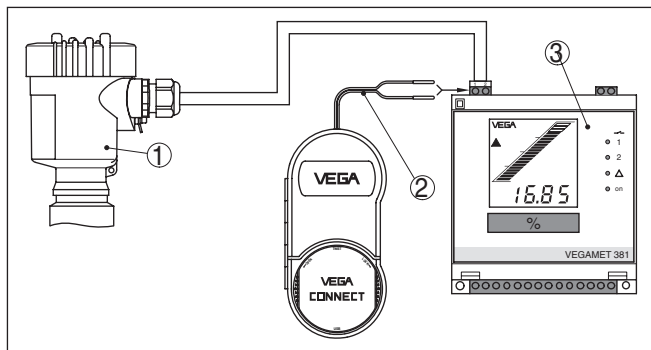


Рис. 7: Подключение серии *plics*® через HART к VEGAMET

- 1 Датчик HART
- 2 Соединительный кабель с 2-миллиметровыми штекерами
- 3 VEGAMET 381 или VEGADIS 371

Датчик HART с VEGATRENN

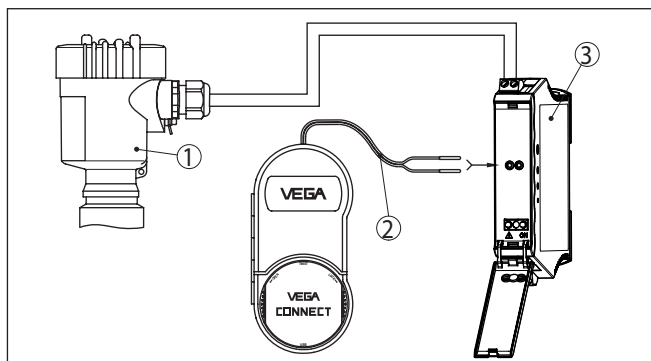


Рис. 8: Подключение серии *plics*® через HART к VEGATRENN

- 1 Датчик HART
- 2 Соединительный кабель с 2-миллиметровыми штекерами
- 3 VEGATRENN 141/142/151/152

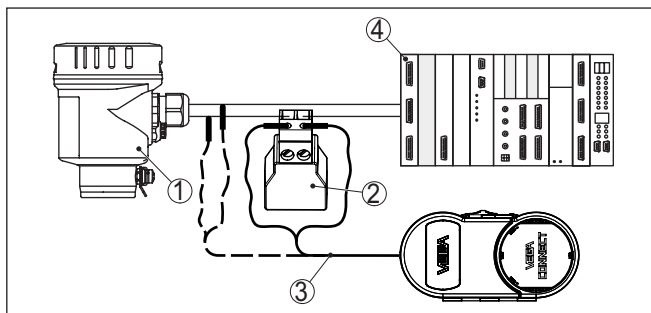
**Датчик HART, подклю-
ченный к ПЛК**

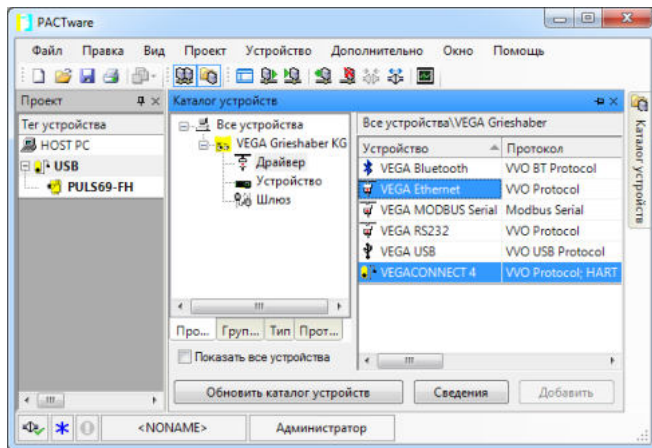
Рис. 9: Подключение серии plics® через HART

- 1 Датчик HART
- 2 Сопротивление HART 270 Ω (опция, в зависимости от устройства формирования сигнала)
- 3 Соединительный кабель с 2-миллиметровыми штекерами и зажимами
- 4 Система формирования сигнала/ПЛК/Питание

6 Начальная установка

6.1 Настройка

Пуск в эксплуатацию и настройка описаны в онлайновой справке PACTware и VEGA-DTM, а также в соответствующих руководствах по эксплуатации.



Информация:

VEGACONNECT 4-DTM находится в Каталоге устройств в группе "Драйверы". При добавлении в проект датчика HART дополнительно появляется окно "Выбор канала", в котором необходимо выбрать вид соединения (подключение через HART или I²C).

7 Обслуживание и устранение неисправностей

7.1 Обслуживание

При использовании по назначению и нормальной эксплуатации особое обслуживание не требуется.

7.2 Действия при необходимости ремонта

Формуляр для возврата устройства на ремонт и описание процедуры можно найти в разделе загрузок www.vega.com

Заполнение такого формуляра позволит быстро и без дополнительных запросов произвести ремонт.

При необходимости ремонта сделать следующее:

- Распечатать и заполнить бланк для каждого прибора
- Прибор очистить и упаковать для транспортировки
- Заполненный формуляр и имеющиеся данные безопасности прикрепить снаружи на упаковку
- Адрес для обратной доставки можно узнать у нашего представителя в вашем регионе. Наши региональные представительства см. на нашей домашней странице www.vega.com.

8 Утилизация и переработка

8.1 Утилизация

Устройство состоит из перерабатываемых материалов. Конструкция прибора позволяет легко отделить блок электроники.

Директива WEEE 2002/96/EG

Данное устройство не подлежит действию Директивы WEEE 2002/96/EG и соответствующих национальных законов.

Для утилизации устройство следует направлять прямо на специализированное предприятие, минуя коммунальные пункты сбора мусора, которые, в соответствии с Директивой WEEE, могут использоваться только для утилизации продуктов личного потребления.

Утилизация в соответствии с установленными требованиями исключает негативные последствия для человека и окружающей среды и позволяет повторно использовать ценные материалы.

Материалы: см. п. "Технические данные"

При невозможности утилизировать устройство самостоятельно, обращайтесь к изготовителю.

9 Приложение

9.1 Технические данные

Электрические данные

Питание от порта USB	5 V
Макс. потребляемая мощность	500 mW
Гальваническая развязка между	– HART - USB – I ² C-Bus - USB

Условия окружающей среды

Допустимая температура окружающей среды	-20 ... +60 °C (-4 ... +140 °F)
Температура хранения и транспортировки	-40 ... +70 °C (-40 ... +158 °F)

Защитные меры

Степень защиты	IP 40
----------------	-------

Соединительный кабель

Кабель USB

– Подключение к	Интерфейс USB на ПК
– Длина кабеля	150 cm (59.055 in)
– Штекерный разъем	USB-штекер A - USB-штекер Mini-B
– Изоляция кабеля	мин. 0,65 мм (0.256 in)

Шинный кабель I²C

– Подключение к	Интерфейс шины I ² C
– Длина кабеля	150 cm (59.055 in)
– Штекерный разъем	Разъем шины I ² C

Кабель с 2-миллиметровыми штекерами

– Подключение к	Гнезда CONNECT, сопротивление/кабель HART
– Длина кабеля	150 cm (59.055 in)
– Штекерный разъем	Штекер 2 x 2 мм

Сопrotивление HART

Сопrotивление	270 Ω
Допуск	5 %
Мощность	1 W

Адаптер Bluetooth-USB

Технические данные см. в прилагаемом руководстве

Материал, размеры, вес

Материал корпуса	Ударопрочный пластик (ABS)
Размеры корпуса (Д x Ш x В)	160 x 80 x 51 mm (6.299 x 3.15 x 2.008 in)

Вес с соединительными кабелями 325 g (0.716 lbs)

Сертификация

Устройства в исполнениях с сертификацией могут иметь отличающиеся технические данные.

Для таких устройств следует учитывать соответствующую документацию, поставляемую вместе с устройством. Данную документацию также можно скачать с сайта "www.vega.com" через "VEGA Tools" и "Serial number search" либо через "Downloads" и "Approvals".

9.2 Размеры

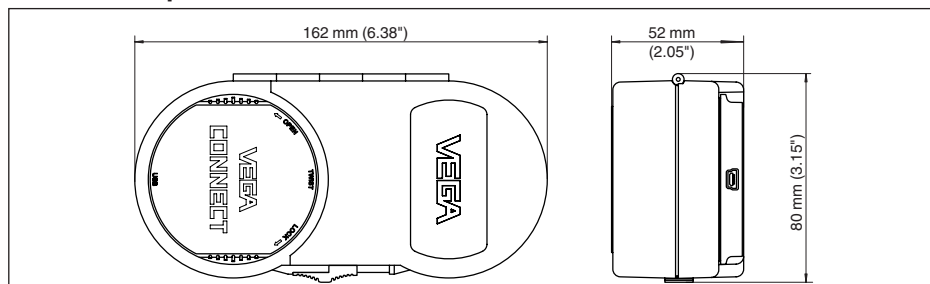


Рис. 11: Размеры VEGACONNECT 4

9.3 Защита прав на интеллектуальную собственность

VEGA product lines are global protected by industrial property rights. Further information see www.vega.com.

VEGA Produktfamilien sind weltweit geschützt durch gewerbliche Schutzrechte.

Nähere Informationen unter www.vega.com.

Les lignes de produits VEGA sont globalement protégées par des droits de propriété intellectuelle. Pour plus d'informations, on pourra se référer au site www.vega.com.

VEGA lineas de productos están protegidas por los derechos en el campo de la propiedad industrial. Para mayor información revise la pagina web www.vega.com.

Линии продукции фирмы ВЕГА защищаются по всему миру правами на интеллектуальную собственность. Дальнейшую информацию смотрите на сайте www.vega.com.

VEGA系列产品在全球享有知识产权保护。

进一步信息请参见网站www.vega.com。

9.4 Товарный знак

Все используемые фирменные марки, а также торговые и фирменные имена являются собственностью их законного владельца/автора.

INDEX**Symbols**

Директива WEEE 20
Драйвер 10
Интерфейс I²C 12
Интерфейсный адаптер 7
Онлайновая справка 18
Переработка 20
Питание 8, 10
ПЛК 17
Подключение 12
Поиск устройств 7
Приложение для смартфона 7
Ремонт 19
Серийный номер 7
Типовой шильдик 7
Формуляр возврата устройства 19

D

DTM 7, 18
DTM Collection 10

F

Foundation Fieldbus 7, 12

H

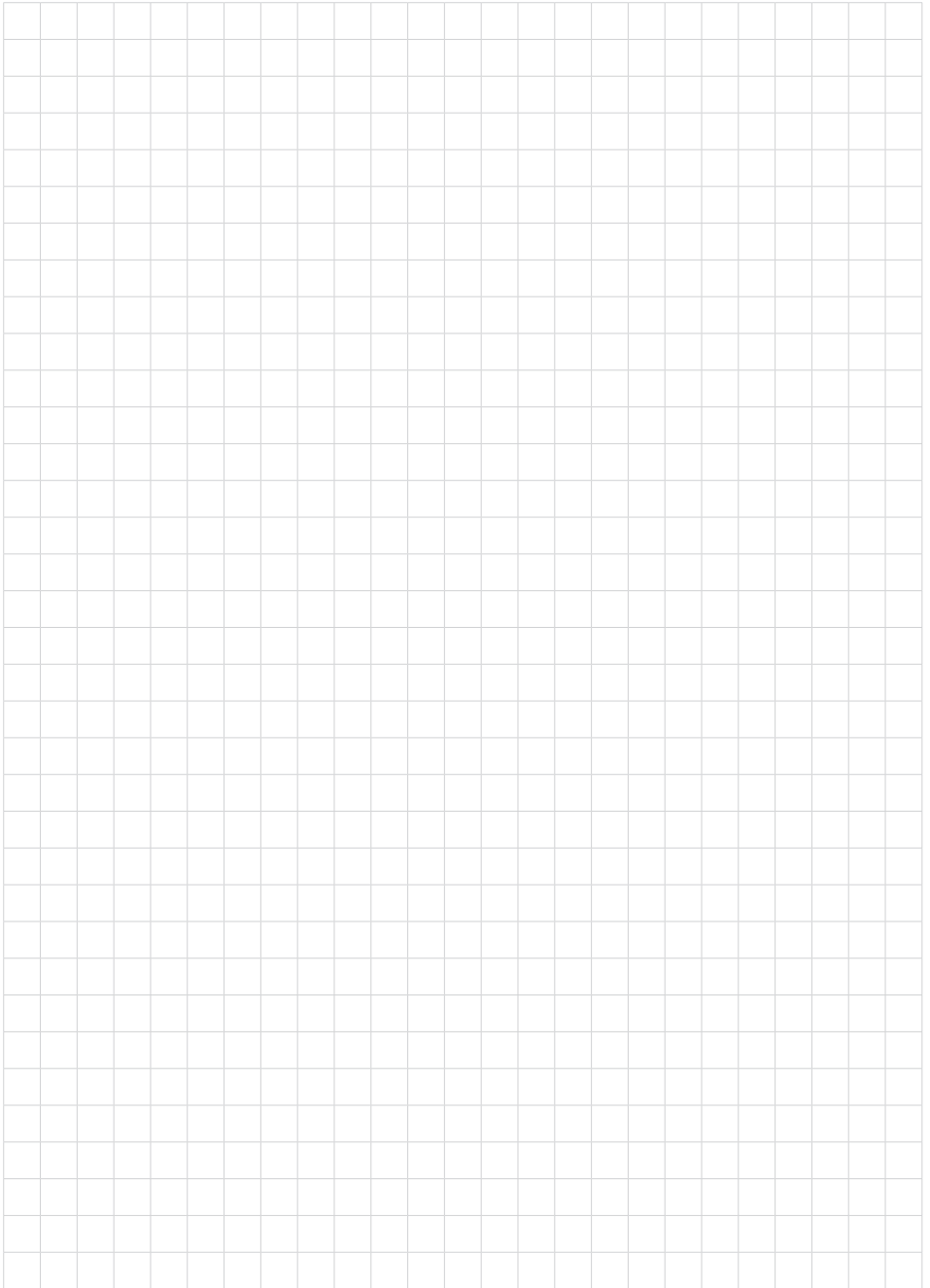
HART 7
– Модем 7
– Сопротивление 12, 15

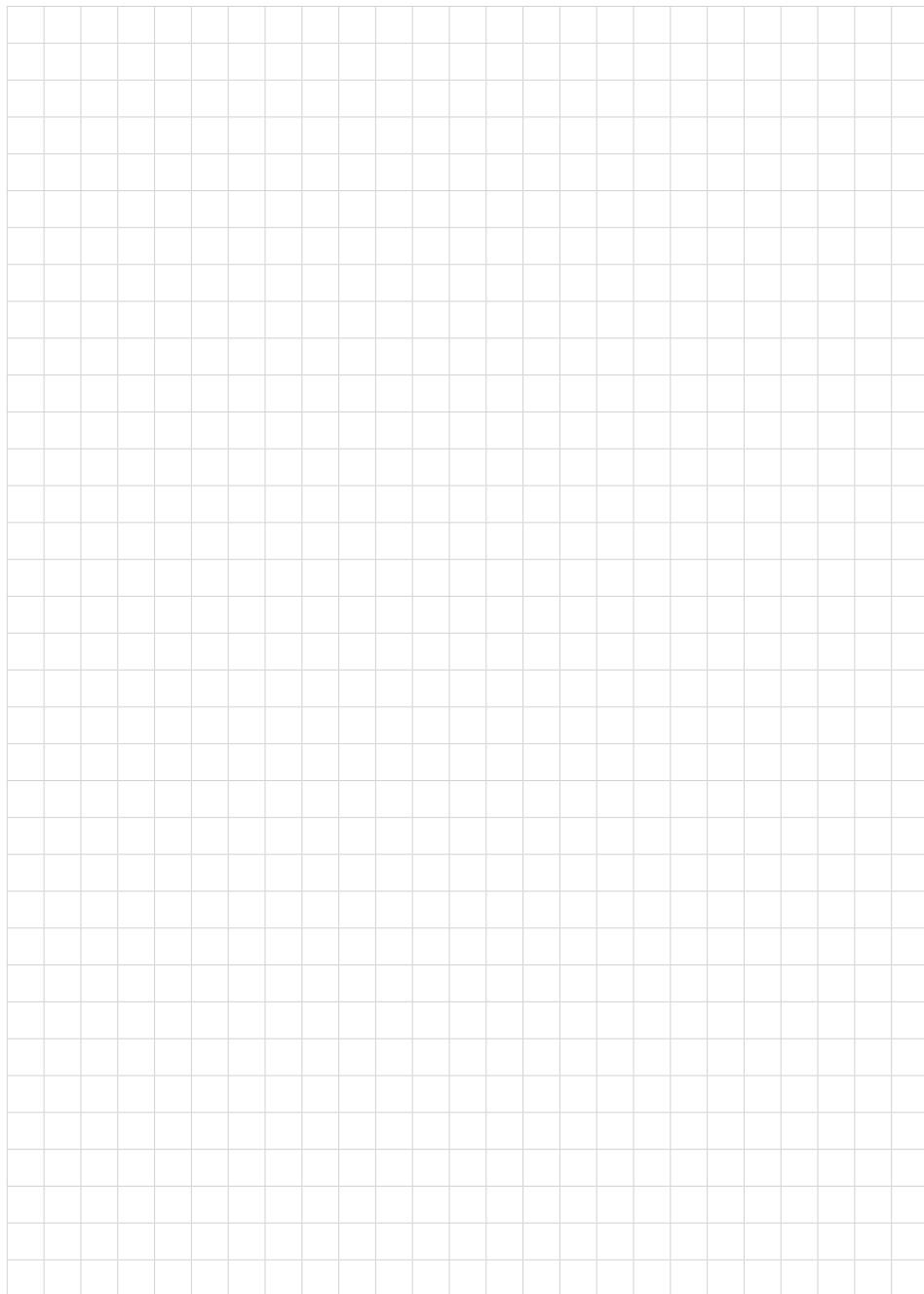
P

PACTware 7, 18
Profibus PA 7, 12

U

USB 10





Дата печати:

VEGA



Вся приведенная здесь информация о комплектности поставки, применении и условиях эксплуатации датчиков и систем обработки сигнала соответствует фактическим данным на момент.

Возможны изменения технических данных

© VEGA Grieshaber KG, Schiltach/Germany 2017



32628-RU-170213

VEGA Grieshaber KG
Am Hohenstein 113
77761 Schiltach
Germany

Phone +49 7836 50-0
Fax +49 7836 50-201
E-mail: info.de@vega.com
www.vega.com