

# VEGAMIP R61/T61

## Транзистор

### Микроволновый барьер для сигнализации предельного уровня сыпучих продуктов и жидкостей



#### Область применения

Микроволновый сигнализатор уровня - микроволновый барьер, состоящий из передающего блока VEGAMIP T61 и принимающего блока VEGAMIP R61, предназначен для сигнализации предельного уровня сыпучих продуктов и жидкостей. Типичное применение - контроль уровня сыпучих продуктов в силосах, бункерах и дробилках, а также жидкостей в трубах и емкостях. Бесконтактный принцип действия обеспечивает возможность длительной эксплуатации без износа и необходимости обслуживания.

#### Преимущества

- Эксплуатационная надежность, в том числе на сильно абразивных продуктах
- Простота настройки и ввода в эксплуатацию
- Надежная сигнализация, в том числе при переменных свойствах продукта

#### Функция

Измерительная система состоит из микроволнового передатчика и соответствующего приемника. Передаваемый сигнал фокусируется через антенную систему в направлении приемника. Среда, находящаяся на пути распространения сигнала, ослабляет его. Приемник регистрирует ослабление сигнала и преобразует его в сигнал переключения. Путем регулировки чувствительности можно настроить сигнализатор на измеряемую среду и местные условия.

#### Технические данные

Давление процесса	-1 ... +4 bar/-100 ... +400 kPa (-14.5 ... +58 psig)
Температура процесса	-40 ... +80 °C (-40 ... +176 °F)
Температура процесса (с монтажным адаптером)	-40 ... +450 °C (-40 ... +842 °F)
Температура окружающей среды, хранения и транспортировки	-40 ... +80 °C (-40 ... +176 °F)
Гистерезис	прибл. 1,33 dB
Присоединение	Резьба от G1½, фланцы от DN 50
Рабочее напряжение	20 ... 55 V DC
Потребляемая мощность	max. 0,8 W
Ток нагрузки	< 400 mA
Падение напряжения	< 0,5 V
Напряжение переключения	< 55 V DC
Обратный ток	< 10 µA

#### Материал

Контактирующие с продуктом детали изготовлены из нержавеющей стали 316L и PTFE. Дополнительный монтажный адаптер для температуры процесса до 450 °C изготовлен из нержавеющей стали 316L и имеет покрытие из керамики Al<sub>2</sub>O<sub>3</sub>. Полный перечень материалов и уплотнений см. в "configurator" на нашей домашней странице [www.vega.com/configurator](http://www.vega.com/configurator).

#### Исполнения корпуса

Корпус может иметь исполнение из пластика, нержавеющей стали или алюминия. Корпуса имеют исполнения со степенью защиты до IP 67.

#### Варианты исполнения электроники

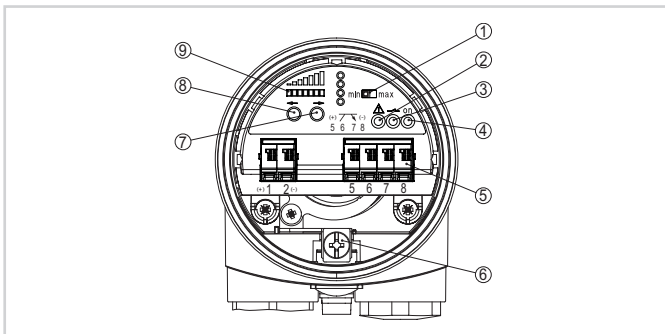
Электроника принимающего блока может иметь исполнение с транзисторным выходом или исполнение с релейным выходом с двумя сухими контактами.

#### Разрешения

Устройство может применяться в зонах, опасных по воспламенению пыли, и имеет разрешения ATEX, FM, CSA и IEC. Подробную информацию о имеющихся разрешениях на применение см. в "configurator" на нашей домашней странице [www.vega.com/configurator](http://www.vega.com/configurator).

## Настройка

Режим работы и чувствительность сигнализатора можно настроить на блоке электроники приемника (R). Светодиодные индикаторы показывают режим работы, состояние переключения и неисправности.



Блок электроники MP60EE.S (принимающий блок) - транзисторный выход

- 1 Переключатель режимов работы для выбора режима переключения (min./max.)
- 2 Светодиодный индикатор неисправности (красный)
- 3 Контрольный индикатор (светодиод) состояния переключения (желтый)
- 4 Светодиодный индикатор работы устройства (зеленый)
- 5 Соединительные клеммы
- 6 Клемма заземления
- 7 Кнопка для установки чувствительности и задержки переключения (→)
- 8 Кнопка для установки чувствительности и задержки переключения (←)
- 9 Светодиодная индикаторная полоска уровня чувствительности (желтая)

## Электрическое подключение

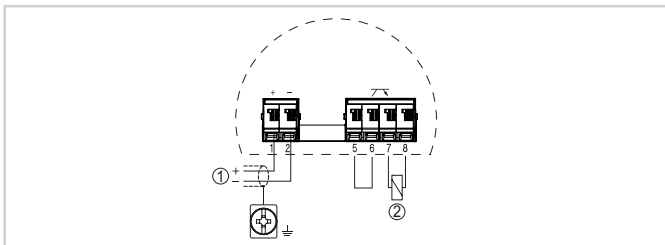


Схема подключения принимающего блока - VEGAMIP 61 (приемник) - тип PNP

- 1 Питание
- 2 Нагрузка

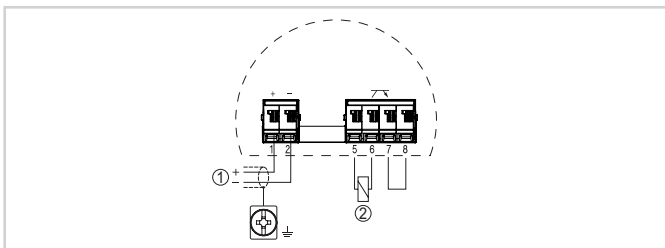


Схема подключения принимающего блока - VEGAMIP 61 (приемник) - тип NPN

- 1 Питание
- 2 Нагрузка

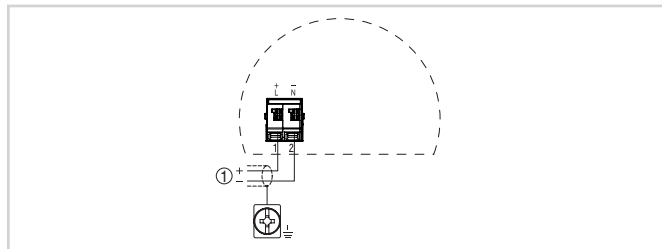


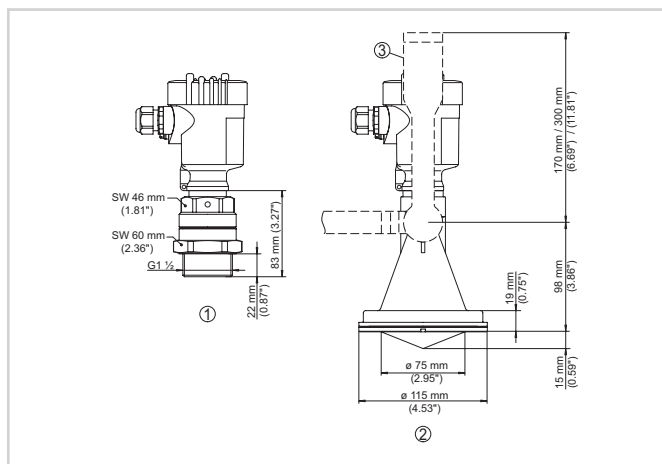
Схема подключения передающего блока - VEGAMIP 61 T (передатчик)

- 1 Питание

Порядок электрического подключения устройства см. в Руководстве по эксплуатации на нашей домашней странице [www.vega.com/downloads](http://www.vega.com/downloads).

## Размеры

### VEGAMIP 61



VEGAMIP 61

- 1 Резьбовое исполнение с покрытием PTFE
- 2 Пластиковая антенна с покрытием PP
- 3 Монтажная скоба
- 4 Адаптерный фланец

## Информация

Дополнительную информацию об изделиях фирмы VEGA можно найти на нашей домашней странице [www.vega.com](http://www.vega.com). В разделе загрузок [www.vega.com/downloads](http://www.vega.com/downloads) можно найти руководства по эксплуатации, информацию по применению в различных отраслях промышленности, разрешения на применение, чертежи устройств и др.

## Выбор устройств

Через "Finder" на [www.vega.com/finder](http://www.vega.com/finder) и "VEGA Tools" можно выбрать подходящий принцип измерения. Подробные сведения об исполнениях устройства см. в "Configurator" на [www.vega.com/configurator](http://www.vega.com/configurator) и "VEGA Tools".

## Контакт

Соответствующее представительство VEGA можно найти на нашей домашней странице [www.vega.com](http://www.vega.com).