

Инструкция

Выносной корпус

VEGACAP, VEGACAL



Document ID: 31085



VEGA

Содержание

1	О данном документе	
1.1	Функция	3
1.2	Целевая группа	3
1.3	Используемые символы	3
2	В целях безопасности	
2.1	Требования к персоналу	4
2.2	Надлежащее применение	4
2.3	Указания по безопасности для зон Ex	4
2.4	Экологическая безопасность	4
3	Описание изделия	
3.1	Структура	5
3.2	Принцип работы	6
3.3	Хранение и транспортировка	7
4	Монтаж	
4.1	Общие указания	8
4.2	Подготовка к монтажу	8
4.3	Порядок монтажа	8
4.4	Монтаж выносного корпуса прибора	9
5	Подключение датчика к выносному корпусу	
5.1	Подготовка к подключению	10
5.2	Порядок подключения	10
6	Начальная установка	
6.1	Начальная установка	12
7	Содержание в исправности	
7.1	Ремонт прибора	13
8	Демонтаж	
8.1	Порядок демонтажа	14
8.2	Утилизация	14
9	Приложение	
9.1	Технические данные	15
9.2	Размеры	17

1 О данном документе

1.1 Функция

Данная инструкция, вместе с руководствами по эксплуатации соответствующих приборов, содержит необходимую информацию для быстрой настройки и безопасной эксплуатации оборудования. Перед пуском в эксплуатацию ознакомьтесь с данной инструкцией.

1.2 Целевая группа

Данное руководство по эксплуатации предназначено для обученного персонала. При работе персонал должен иметь и исполнять изложенные здесь инструкции.

1.3 Используемые символы



Информация, указания, рекомендации

Символ обозначает дополнительную полезную информацию.



Осторожно: Несоблюдение данной инструкции может привести к неисправности или сбою в работе.

Предупреждение: Несоблюдение данной инструкции может нанести вред персоналу и/или привести к повреждению прибора.

Опасно: Несоблюдение данной инструкции может привести к серьезному травмированию персонала и/или разрушению прибора.



Применения Ex

Символ обозначает специальные инструкции для применений во взрывоопасных зонах.



Список

Ненумерованный список не подразумевает определенного порядка действий.



Действие

Стрелка обозначает отдельное действие.



Порядок действий

Нумерованный список подразумевает определенный порядок действий.

2 В целях безопасности

2.1 Требования к персоналу

Данное руководство предназначено только для обученного и допущенного к работе с прибором персонала.

При работе с устройством требуется всегда иметь необходимые средства индивидуальной защиты.

2.2 Надлежащее применение

Выносной корпус является частью датчика.

2.3 Указания по безопасности для зон Ex

Для Ex-применений следует соблюдать специальные указания по безопасности, которые являются составной частью данного руководства по эксплуатации и прилагаются к нему для каждого поставляемого устройства с Ex-разрешением.

2.4 Экологическая безопасность

Защита окружающей среды является одной из наших важнейших задач. Принятая на нашем предприятии система экологического контроля сертифицирована в соответствии с DIN EN ISO 14001 и обеспечивает постоянное совершенствование комплекса мер по защите окружающей среды.

Защите окружающей среды будет способствовать соблюдение рекомендаций, изложенных в следующих разделах данного руководства:

- Глава "*Хранение и транспортировка*"
- Глава "*Утилизация*"

3 Описание изделия

3.1 Структура

Комплект поставки

Комплект поставки включает:

- Уровнемер с выносным корпусом
- Документация
 - Руководство по эксплуатации прибора
 - Данная инструкция по эксплуатации
 - Указания по безопасности для зон Ex или прочая документация

Компоненты

Прибор в исполнении "с выносным корпусом" имеет корпус датчика и выносной корпус прибора.

Металлический корпус датчика не открывается. Электрическое подключение прибора выполняется через выносной корпус прибора.

Выносной корпус прибора состоит из основной части, резьбовой крышки для отсека электроники или подключения и цоколя корпуса.

Для датчиков непрерывного измерения уровня можно заказать крышку выносного корпуса с прозрачным окошком для модуля индикации и настройки PLICSCOM или без окошка.

Исполнение IP 68 (10 bar) с металлическим корпусом

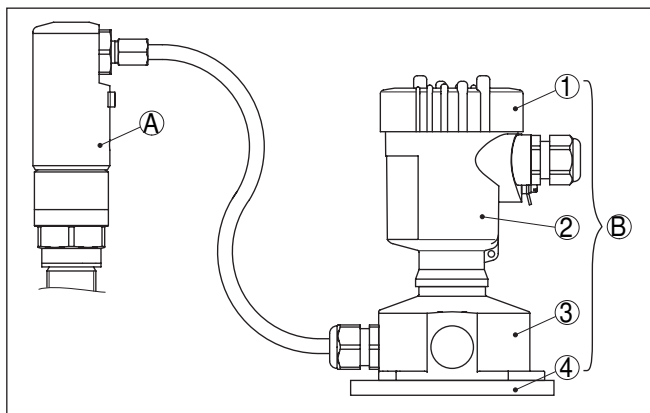


Рис. 1: Компоненты выносного корпуса для устройств *plics*[®], исполнение IP 68 (10 bar), металлический корпус

- A Корпус датчика - IP 68 (10 bar)
- B Корпус прибора
- 1 Навинчивающаяся крышка
- 2 Основная часть
- 3 Цоколь корпуса
- 4 Планка для монтажа на стене

Исполнение IP 67 с металлическим корпусом

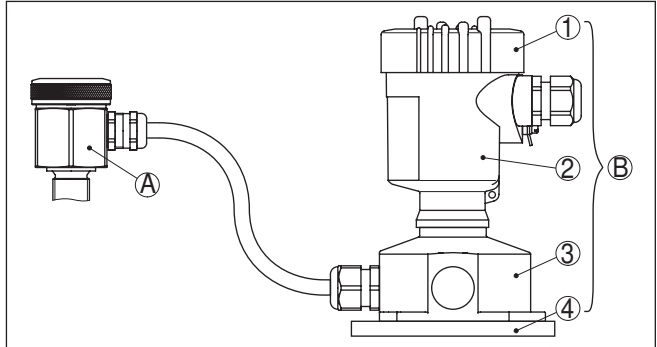


Рис. 2: Компоненты выносного корпуса для устройств *plics*[®], исполнение IP 67, металлический корпус

- A Корпус датчика IP 67
- B Корпус прибора
- 1 Навинчивающаяся крышка
- 2 Основная часть
- 3 Цоколь корпуса
- 4 Планка для монтажа на стене

Исполнение IP 54 с разъемом BNC

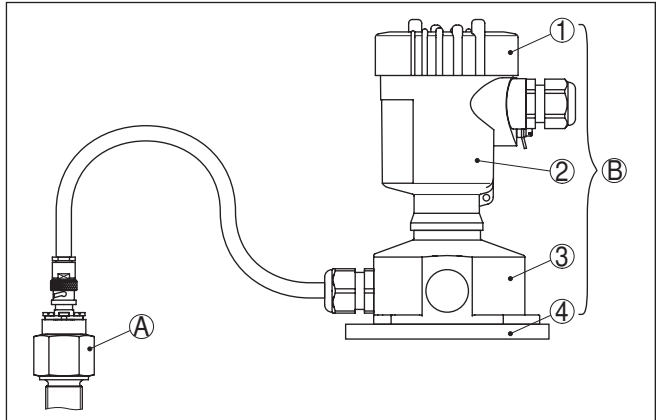


Рис. 3: Компоненты выносного корпуса для устройств *plics*[®], исполнение IP 54, разъем BNC

- A Корпус датчика IP 54
- B Корпус прибора
- 1 Навинчивающаяся крышка
- 2 Основная часть
- 3 Цоколь корпуса
- 4 Планка для монтажа на стене

3.2 Принцип работы

Область применения

Выносной корпус применим для следующих датчиков *plics*:

- VEGACAL серии 60

- VEGACAP серии 60

Выносной корпус не применим для VEGACAL 69 и VEGACAP 69.

3.3 Хранение и транспортировка

Упаковка

Прибор поставляется в упаковке, обеспечивающей его защиту во время транспортировки. Соответствие упаковки обычным транспортным требованиям проверено согласно ISO 4180.

Упаковка прибора в стандартном исполнении состоит из экологически чистого и поддающегося переработке картона. Для упаковки приборов в специальном исполнении также применяются пенополиэтилен и полиэтиленовая пленка, которые можно утилизировать на специальных перерабатывающих предприятиях.

Температура хранения и транспортировки

- Температура хранения и транспортировки: см. "*Приложение - Технические данные - Условия окружающей среды*"
- Относительная влажность воздуха 20 ... 85 %

**Рекомендация:**

Планку для настенного монтажа следует размещать таким образом, чтобы кабельный ввод цоколя смотрел вниз, тогда капли влаги от дождя или конденсата смогут с него стекать.

Цоколь из нержавеющей стали можно поворачивать на монтажной планке с шагом в 90°, цоколь из пластика - на 180°.

Повернуть корпус электроники, чтобы его кабельный ввод смотрел вниз. Для этого корпус можно без инструмента повернуть на 330°.

**Внимание!**

В случае пластикового корпуса, четыре крепежных винта цоколя разрешается затягивать на основании только вручную. Превышение максимального момента затяжки (см. гл. "Технические данные") может привести к повреждению монтажной планки.

4.4 Монтаж выносного корпуса прибора

→ Датчик смонтировать на емкости (в зависимости от типа присоединения).

**Примечание:**

При монтаже датчика учитывать указания, изложенные в руководстве по эксплуатации датчика.

5 Подключение датчика к выносному корпусу

5.1 Подготовка к подключению

См. Руководство по эксплуатации датчика.

5.2 Порядок подключения



Примечание:

Металлический корпус датчика не открывается. Электрическое подключение прибора выполняется через выносной корпус прибора.

1. Конец кабеля ввести в кабельный ввод на цоколе выносного корпуса прибора.



Рекомендация:

Соединительный кабель следует прокладывать свободно. Кабель можно отсоединить только от выносного корпуса прибора (за исключением разъема BNC), поэтому свободная длина кабеля должна быть достаточной для демонтажа датчика.

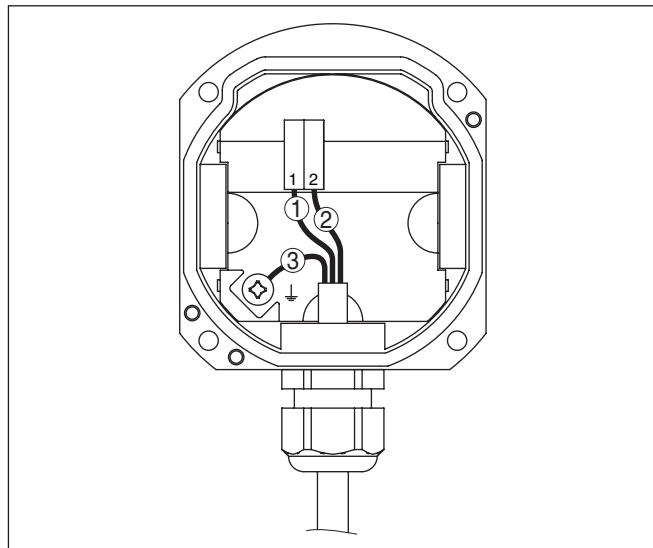


Рис. 5: Подключение датчика в цоколе выносного корпуса

- 1 Красный - провод
- 2 Голубой - экран
- 3 Черный - заземление

2. Подключить провода к клеммам в цоколю корпуса.
Для обеспечения правильного подключения провода пронумерованы. Провод заземления (черный с обозначением "земли") следует подключить к винту заземления.

Провод (1): красный

Экран (2): голубой

Земля (3): черный

3. Туго затянуть гайку кабельного ввода. Уплотнительное кольцо должно полностью облегать кабель.

Подключение блока электроники к питанию - см. Руководство по эксплуатации датчика.

6 Начальная установка

6.1 Начальная установка

Пуск в эксплуатацию выполняется согласно Руководству по эксплуатации датчика.

7 Содержание в исправности

7.1 Ремонт прибора

При необходимости ремонта устройства сделать следующее:

С нашей страницы в Интернете www.vega.com через меню "*Downloads - Formulare und Zertifikate - Reparaturformular*" загрузить формуляр возврата (23 KB).

Заполнение такого формуляра позволит быстро и без дополнительных запросов произвести ремонт.

- Распечатать и заполнить бланк для каждого прибора
- Прибор очистить и упаковать для транспортировки
- К устройству приложить заполненный бланк и имеющийся лист с данными безопасности
- Выслать прибора на адрес своего поставщика оборудования (в Германии - на адрес завода VEGA в Шильтахе).

8 Демонтаж

8.1 Порядок демонтажа

Выполнить действия, описанные в п. "Монтаж" и "Подключение датчика к выносному корпусу", в обратном порядке.

8.2 Утилизация

Прибор состоит из перерабатываемых материалов. Конструкция прибора позволяет легко отделить электронный блок. Прибор утилизируется в соответствии с установленными требованиями.

Материалы: см. п. "Технические данные"

При невозможности утилизировать устройство самостоятельно, обращайтесь к изготовителю.

9 Приложение

9.1 Технические данные

Технические данные

Далее приведены только специальные для данного исполнения технические данные. Стандартные данные см. в Руководстве по эксплуатации соответствующего датчика.

Общие данные

Материал 316L соответствует нержавеющей сталям 1.4404 или 1.4435

Не контактирующие с продуктом материалы

– Корпус датчика - металлический корпус IP 68 (10 bar)	316L
– Корпус датчика - металлический корпус IP 67	316L
– Корпус датчика - разъем BNC IP 54	316L
– Выносной корпус (корпус прибора)	Пластик PBT (полиэстер)
– Цоколь корпуса	Пластик PBT (полиэстер)
– Планка для монтажа на стене	Пластик PBT (полиэстер)
– Уплотнение между цоколем корпуса и планкой для настенного монтажа	TPE (несъемное)
– Уплотнение между корпусом и крышкой корпуса прибора	Силикон
– Клемма заземления	316L
– Соединительный кабель	FEP

Вес

– Выносной пластиковый корпус	660 g (23 oz)
– Корпус датчика - IP 68 (10 bar)	1100 g (38 oz)
– Корпус датчика IP 67	400 g (14.1 oz)
– Корпус датчика IP 54	190 g (6.7 oz)

Присоединения

– Корпус датчика - IP 68 (10 bar)	G¾, ¾ NPT, G1, 1 NPT, G1½, 1½ NPT
– Корпус датчика IP 67	G½, ½ NPT
– Корпус датчика IP 54	G½, ½ NPT

Длина кабеля к выносному корпусу 2 ... 10 m (6.562 ... 32.81 ft)

Условия процесса

Давление процесса	-1 ... 63 bar/-100 ... 6400 kPa (-14.5 ... 928 psig)
Температура процесса	В зависимости от датчика
Температура окружающей среды на корпусе датчика	-50 ... +150 °C (-58 ... +302 °F)
Температура окружающей среды на корпусе датчика - с разъемом BNC	-50 ... +100 °C (-58 ... +212 °F)

Температура окружающей среды на соединительном кабеле -50 ... +150 °C (-58 ... +302 °F)

Температура окружающей среды, хранения и транспортировки на корпусе прибора

- без модуля PLICSCOM -40 ... +80 °C (-40 ... +176 °F)
- с модулем PLICSCOM¹⁾ -20 ... +70 °C (-4 ... +158 °F)

Электромеханические данные

Кабельный ввод/Разъем²⁾

- Корпус прибора
 - 1 x кабельный ввод M20 x 1,5 (кабель \varnothing 6 ... 12 мм), 2 x заглушки M20 x 1,5
или:
 - 1 x колпачок 1/2 NPT, 2 x заглушки 1/2 NPT
или:
 - 1 x разъем (в зависимости от исполнения), 2 x заглушки M20 x 1,5
 - Цоколь корпуса - 1 x кабельный ввод M20 x 1,5 (кабель: \varnothing 6 ... 12 мм)
- Пружинные контакты для сечения провода до 2,5 мм² (AWG 14)

Защита

Степень защиты

- Металлический корпус (IP 68) IP 68 (10 bar)
- Металлический корпус (IP 67) IP 67
- Разъем BNC IP 54
- Корпус прибора - цоколь корпуса IP 66/IP 67

¹⁾ Только для VEGACAL.

²⁾ В зависимости от исполнения: M12 x 1, по ISO 4400, Harting, 7/8" FF.

9.2 Размеры

Металлический корпус датчика (IP 68) и выносной корпус прибора

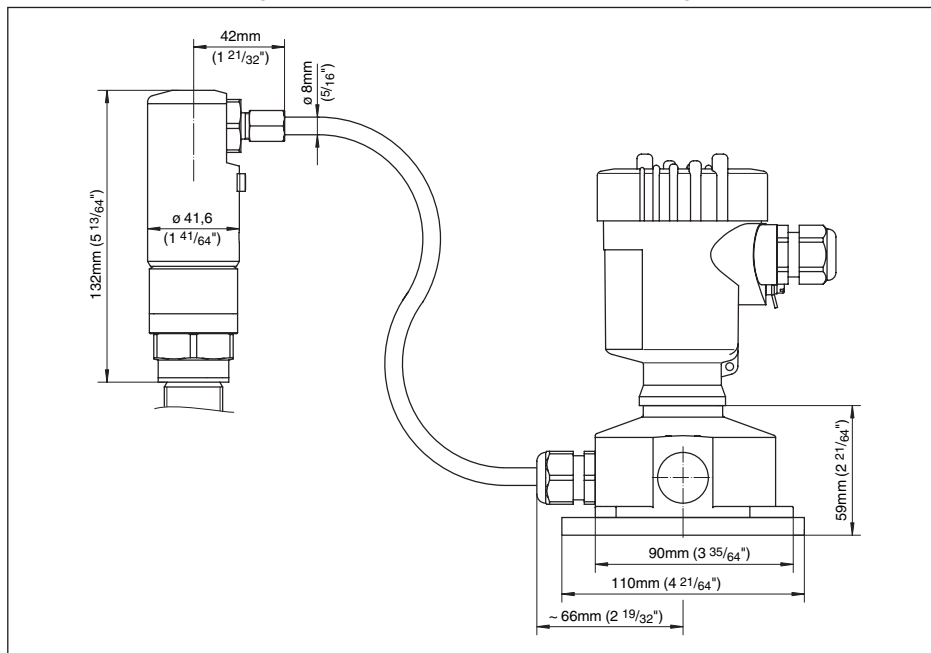


Рис. 6: Металлический корпус датчика (IP 68) (10 bar) и выносной корпус прибора

Металлический корпус датчика (IP 67) и выносной корпус прибора

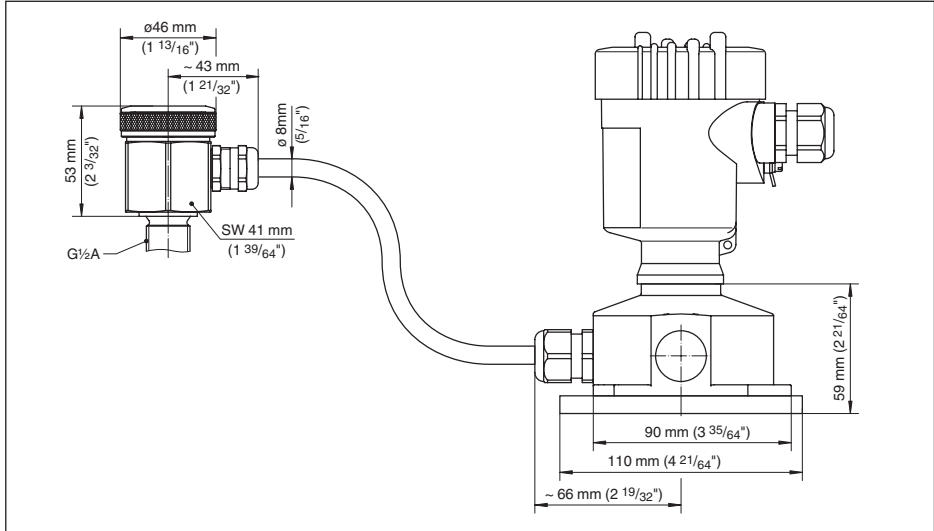


Рис. 7: Корпус датчика - IP 67 и выносной корпус прибора

Корпус датчика (IP 54) с разъемом BNC и выносной корпус прибора

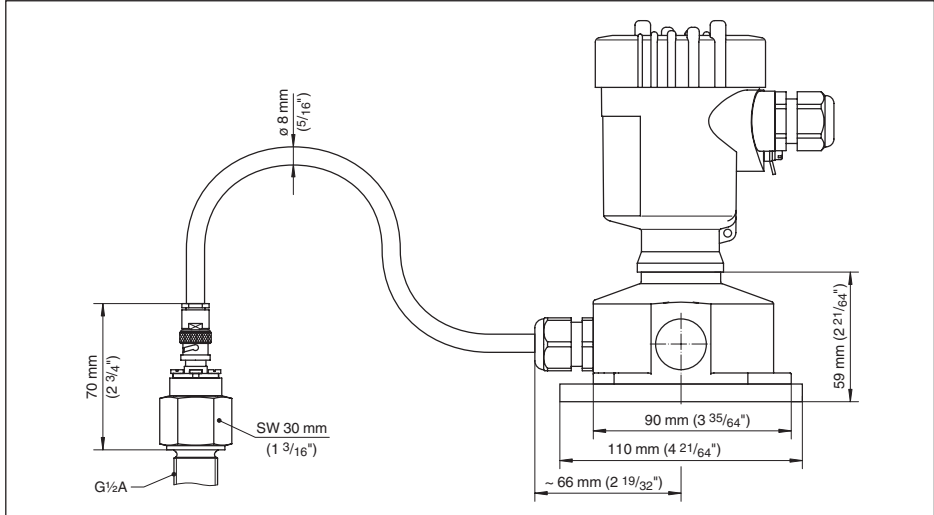


Рис. 8: Корпус датчика - IP 54 и выносной корпус прибора

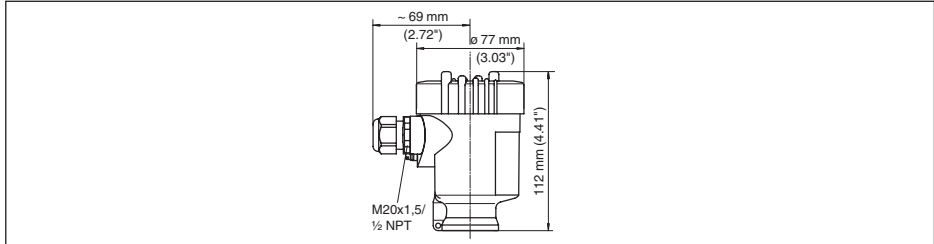
Варианты корпуса прибора

Рис. 9: Варианты выносного корпуса (с установленным для местной индикации модулем PLICSCOM крышка корпуса выше на 9 мм/0.35 дюймов)

1 Пластиковый корпус

Дата печати:

VEGA



Вся приведенная здесь информация о комплектности поставки, применении и условиях эксплуатации датчиков и систем обработки сигнала соответствует фактическим данным на момент.

Возможны изменения технических данных

© VEGA Grieshaber KG, Schiltach/Germany 2013



31085-RU-131015

VEGA Grieshaber KG
Am Hohenstein 113
77761 Schiltach
Germany

Phone +49 7836 50-0
Fax +49 7836 50-201
E-mail: info.de@vega.com
www.vega.com