

# VEGA

## Указания по безопасности

**VEGAWAVE WE6\*.L\*\*\*C/R/T/Z/NA\***

TÜV 12 ATEX 105315 X

⚡ II 1/2G, II 2G Ex d IIC T6 ... T1 Ga/Gb, Gb



0044



43131



## Содержание

<b>EG-Konformitätserklärung</b>	<b>5</b>
<b>EC declaration of conformity</b>	<b>5</b>
<b>Déclaration CE de conformité</b>	<b>5</b>
<b>1 Действие</b>	<b>6</b>
<b>2 Общее</b>	<b>6</b>
2.1 Оборудование Категории 1/2G	6
2.2 Оборудование Категории 2G	6
<b>3 Технические данные</b>	<b>6</b>
3.1 Электрические данные	6
<b>4 Условия применения</b>	<b>7</b>
4.1 Допустимое давление процесса на чувствительном элементе	8
<b>5 Защита от опасности вследствие статического электричества</b>	<b>9</b>
<b>6 Искры от ударов и трения</b>	<b>9</b>
<b>7 Выравнивание потенциалов</b>	<b>9</b>
<b>8 Монтаж</b>	<b>9</b>
<b>9 Стойкость материала</b>	<b>9</b>
<b>10 Фиксация крышки корпуса</b>	<b>10</b>
<b>11 Вид взрывозащиты: взрывонепроницаемая оболочка Ex "d"</b>	<b>10</b>
<b>12 Вид и размер резьбы для кабельных вводов "Ex d"</b>	<b>11</b>

Следует принять во внимание:

Данные указания по безопасности являются составной частью следующей документации:

- VEGAWAVE 61
  - 32248 - Транзистор (NPN/PNP)
  - 32246 - Бесконтактный переключатель
  - 32247 - Реле (DPDT)
  - 32250 - Двухпроводный
  - 32249 - NAMUR
- VEGAWAVE 63
  - 32258 - Транзистор (NPN/PNP)
  - 32256 - Бесконтактный переключатель
  - 32257 - Реле (DPDT)
  - 32260 - Двухпроводный
  - 32259 - NAMUR
- 43132 - Свидетельство утверждения типа EC TÜV 12 ATEX 105315 X

DE	Sicherheitshinweise für den Einsatz in explosionsgefährdeten Bereichen, verfügbar in den Sprachen deutsch, englisch, französisch und spanisch.
EN	Safety instructions for the use in hazardous areas are available in German, English, French and Spanish language.
FR	Consignes de sécurité pour l'utilisation en atmosphère explosible, disponibles dans les langues allemande, anglaise, française et espagnole.
ES	Instrucciones de seguridad para el empleo en áreas con riesgo de explosión, disponible en los siguientes idiomas alemán, inglés, francés y español.
CZ	Pokud nastanou potíže při čtení bezpečnostních upozornění v tištěných jazycích, poskytneme. Vám na základě žádosti k dispozici kopii v jazyce Vaší země.
DA	Hvis De har svært ved at forstå sikkerhedsforskrifterne på de trykte sprog, kan De få en kopi på Deres sprog, hvis De ønsker det.
EL	Εάν δυσκολεύεστε να διαβάσετε τις υποδείξεις ασφαλείας στις γλώσσες που ήδη έχουν τυπωθεί, τότε σε περίπτωση ζήτησης μπορούμε να θέσουμε στη διάθεσή σας ένα αντίγραφο αυτών στη γλώσσα της χώρας σας.
ET	Kui teil on raskusi trükitud keeltes ohutusnõuete lugemisega, siis saadame me teie järelpärmise peale nende koopia teie riigi keeles.
FI	Laitteen mukana on erikielisiä turvallisuusohjeita. Voit tilata meiltä äidinkielistet turvallisuusohjeet, jos et selviä mukana olevilla kielillä.
HU	Ha a biztonági előírásokat a kinyomtatott nyelveken nem tudja megfelelően elolvasni, akkor lépjen velünk kapcsolatba: azonnal a rendelkezésére bocsátunk egy példányt az Ön országában használt nyelven.
IT	Se le Normative di sicurezza sono stampate in una lingua di difficile comprensione, potete richiederne una copia nella lingua del vostro paese.
LT	Jei Jums sunku suprasti saugos nuorodų tekstą pateiktomis kalbomis, kreipkitės į mus ir mes Jums duosime kopiją Jūsų šalies kalba.
LV	Ja Jums ir problēmas drošības noteikumus lasīt nodrukātajās valodās, tad mēs Jums sniegsim pēc pieprasījuma kopiju Jūsu valsts valodā.
MT	F'kaz li jkollok xi diffikulta' biex tifhem listruzzjonijiet ta' sigurta' kif ipprovduti, infurmana u ahna nibghatulek kopja billingwa tieghek.
NL	Als u moeiiijkheden mocht hebben met het lezen van de veiligheidsinstructies in de afgedrukte talen, sturen wij u op aanvraag graag een kopie toe in uw eigen taal.
PL	W przypadku trudności odczytania przepisów bezpieczeństwa pracy w wydrukowanych językach, chętnie udostępnimy Państwu kopię w języku obowiązującym w danym kraju.
PT	Caso tenha dificuldade de ler as instruções de segurança no idioma, no elas foram impressas, poderá solicitar junto a nós uma cópia em seu idioma.
SK	Pokiaľ nastanú problémy pri čítaní bezpečnostných pokynov vo vydaných jazykoch, poskytneme Vám na základe žiadosti k dispozícii kópiu v jazyku Vašej krajiny.
SL	Kadar se pojavijo težave pri branju varnostnih navodil v izdanih jezikih, vam bomo na osnovi zahtevka dali na razpolago kopijo v jeziku vaše države.
SV	Om du har problem att läsa säkerhetsanvisningarna på de här tryckta språken, ställer vi gärna på begäran en kopia på ditt språk till förfogande.

**EG-Konformitätserklärung  
EC declaration of conformity  
Déclaration CE de conformité**

VEGA Grieshaber KG  
Am Hohenstein 113  
77761 Schiltach  
Германия

erklärt in alleiniger Verantwortung, dass das Produkt  
declare under our sole responsibility that our product  
заявляет под свою исключительную ответственность, что изделия

**VEGAWAVE WE6\*.L\*\*\*C/R/T/Z/NA\***

auf das sich diese Erklärung bezieht, mit den folgenden Normen übereinstimmt  
to which this declaration relates is in conformity with the following standards  
к которым относится это заявление, соответствуют следующим стандартам

**EN 60079-0: 2009****EN 60079-1: 2007****EN 60079-26: 2007****WE60C: EN 61326: 2006 Emission: Class A, Susceptibility: Industrial areas  
WE60R, T, Z, N: EN 61326: 2006 Emission: Class B, Susceptibility: Industrial areas****EN 61010-1: 2001**

gemäß den Bestimmungen der Richtlinien  
following the provision of Directives  
согласно положениям Директив

**94/9/EG****2006/95/EG****2004/108/EG**

EG Baumusterprüfbescheinigung Nummer  
EC-Type Examination Certificate Number  
Номер Свидетельства утверждения типа EC

**TÜV 12 ATEX 105315 X**

Benannte Stelle/Kennnummer  
Notified Body/Identification number  
Орган по сертификации/Идентификационный номер

**TÜV Nord Cert./0044**

Шильтах, 18.01.13



ppa. J. Fehrenbach  
Entwicklungsleitung  
Development Management  
Руководитель отдела исследований и разработок



i.V. Frühauf  
Leiter Zertifizierung  
Certification Manager  
Руководитель отдела сертификации

## 1 Действие

Данные указания по безопасности действительны для вибрационных сигнализаторов уровня VEGAWAVE WE6\*.L\*\*\*C/R/T/Z/NA\* со встроенным блоком электроники WE60C/R/T/Z/N в соответствии со Свидетельством утверждения типа ЕС TÜV 12 ATEX 105315 X (номер Свидетельства на типовом шильдике) и для всех приборов с номером данных Указаний по безопасности (43131) на типовом шильдике.

## 2 Общее

VEGAWAVE WE6\*.L\*\*\*C/R/T/Z/NA\* применяется для измерения уровня во взрывоопасных зонах.

Измеряемой средой могут быть, в том числе, горючие жидкости, газы, туманы или пары.

VEGAWAVE WE6\*.L\*\*\*C/R/T/Z/NA\* может применяться во взрывоопасной атмосфере всех горючих материалов Групп взрывоопасности IIA, IIB и IIC в условиях применения, требующих оборудования Категории 1/2G или Категории 2G.

При монтаже и эксплуатации VEGAWAVE WE6\*.L\*\*\*C/R/T/Z/NA\* во взрывоопасных зонах должны соблюдаться общие монтажные требования в отношении взрывозащиты EN 60079-14, а также данные указания по безопасности.

Должны соблюдаться указания руководства по эксплуатации, а также соответствующие действующие в отношении взрывозащиты монтажные инструкции и нормы монтажа электрооборудования.

Монтаж взрывоопасных установок должен производиться только персоналом с соответствующей квалификацией.

### 2.1 Оборудование Категории 1/2G

Во взрывоопасной зоне корпус электроники устанавливается в зонах, требующих оборудования Категории 2G. Элемент присоединения к процессу устанавливается на стенке, разделяющей зоны, где требуется оборудование Категории 2G или 1G. Чувствительный элемент с механическим элементом крепления устанавливается во взрывоопасной зоне, требующей оборудования Категории 1G.

### 2.2 Оборудование Категории 2G

VEGAWAVE WE6\*.L\*\*\*C/R/T/Z/NA\* устанавливаются во взрывоопасной зоне, требующей оборудования Категории 2G.

## 3 Технические данные

### 3.1 Электрические данные

**VEGAWAVE WE6\*.L\*\*\*CA\* со встроенным блоком электроники WE60C (электроника C)**

Питание: (клеммы 1, 2)

U = 20 ... 253 V AC, 50/60 Hz или U = 20 ... 253 V DC,  
max. 1 W  
U<sub>m</sub> = 253 V AC

Выход	Бесконтактный переключатель
Собственная потребность в токе	< 5 mA (через цепь нагрузки)
Ток нагрузки	
– Min.	10 mA
– Max.	400 mA

---

### **VEGAWAVE WE6\*.L\*\*\*RA\* со встроенным блоком электроники WE60R (электроника R)**

Питание: (клеммы 1, 2)	20 ... 253 V AC, 50/60 Hz U = 20 ... 72 V DC U <sub>m</sub> = 253 V AC
Макс. потребляемая мощность	1 ... 8 VA, 1,6 W
Токовая цепь реле	Максимальные значения
– Набор контактов 1: (клеммы 3, 4, 5)	253 V AC, 3 A, 500 VA
– Набор контактов 2: (клеммы 6, 7, 8)	253 V DC, 1 A, 41 W

---

### **VEGAWAVE WE6\*.L\*\*\*TA\* со встроенным блоком электроники WE60T (электроника T)**

Питание: (клеммы 1, 4)	10 ... 55 V DC U <sub>m</sub> = 253 V AC
Макс. потребляемая мощность	0,5 W
Макс. ток нагрузки, плавающий транзисторный выход: (клеммы 2, 3)	400 mA, 55 V DC

---

### **VEGAWAVE WE6\*.L\*\*\*ZA\* со встроенным блоком электроники WE60Z (электроника Z)**

Токовая цепь питания и сигнала: (клеммы 1[+], 2[-])	U <sub>i</sub> = 12 ... 36 V DC U <sub>m</sub> = 253 V
---	---

---

### **VEGAWAVE WE6\*.L\*\*\*NA\* со встроенным блоком электроники WE60N (электроника N)**

Токовая цепь питания и сигнала: (клеммы 1[+], 2[-])	U <sub>i</sub> = 4 ... 12,5 V DC U <sub>m</sub> = 253 V
---	--

## 4 Условия применения

Максимально допустимые температуры окружающей среды в зависимости от температурных классов берутся из следующих таблиц.

### **Оборудование Категории 1/2G**

Температурный класс	Температура окружающей среды на электронике	Допустимая температура окружающей среды на чувствительном элементе без температурной вставки	Допустимая температура окружающей среды на чувствительном элементе с температурной вставкой
T6	-40 ... +77 °C	-50 ... +85 °C	-50 ... +85 °C
T5	-40 ... +80 °C	-50 ... +100 °C	-50 ... +100 °C
T4	-40 ... +80 °C	-50 ... +135 °C	-50 ... +135 °C
T3	-40 ... +80 °C	-50 ... +150 °C	-50 ... +200 °C
T2, T1	-40 ... +80 °C	-50 ... +150 °C	-50 ... +250 °C

При эксплуатации чувствительных элементов VEGAWAVE 61 и 63 во взрывоопасной атмосфере Зоны 0 опасность воспламенения от них отсутствует, если они эксплуатируются при не атмосферном давлении от вакуума до 16 бар и температурах, соответствующих температурным классам T6 ... T1.

### Оборудование Категории 2G

Температурный класс	Температура окружающей среды на электронике	Допустимая температура окружающей среды на чувствительном элементе без температурной вставки	Допустимая температура окружающей среды на чувствительном элементе с температурной вставкой
T6	-40 ... +77 °C	-50 ... +85 °C	-50 ... +85 °C
T5	-40 ... +80 °C	-50 ... +100 °C	-50 ... +100 °C
T4	-40 ... +80 °C	-50 ... +135 °C	-50 ... +135 °C
T3	-40 ... +80 °C	-50 ... +150 °C	-50 ... +200 °C
T2, T1	-40 ... +80 °C	-50 ... +150 °C	-50 ... +250 °C

Допустимые рабочие температуры и давления берутся из данных производителя.

## 4.1 Допустимое давление процесса на чувствительном элементе

### Оборудование Категории 1/2G

При эксплуатации чувствительных элементов VEGAWAVE 61 и 63 во взрывоопасной атмосфере Зоны 0 опасность воспламенения от них отсутствует, если они эксплуатируются при не атмосферном давлении от вакуума до 16 бар и температурах, соответствующих температурным классам T6 ... T1.

### Оборудование Категории 2G

При применении исполнений VEGAWAVE 61 и 63 как оборудования Категории 2G, допустимое давление на чувствительном элементе составляет от вакуума до 16 бар.

Допустимые рабочие температуры и давления берутся из данных производителя.

## 5 Защита от опасности вследствие статического электричества

На VEGAWAVE WE6\*.L\*\*\*C/R/T/Z/NA\* в исполнении с подверженными электростатическому заряду пластиковыми деталями, такими как чувствительный элемент или удлинительная трубка с пластиковым покрытием, имеется предупреждающая табличка с указанием мер безопасности, которые должны соблюдаться при эксплуатации в отношении статической электризации.



Внимание: Пластиковые детали! Опасность электростатического заряда!

- Избегать трения
- Не чистить сухим
- Не монтировать в зоне рядом с потоком непроводящей среды

## 6 Искры от ударов и трения

При монтаже VEGAWAVE WE6\*.L\*\*\*C/R/T/Z/NA\* как оборудования Категории 1/2G в исполнениях с использованием алюминия должна быть исключена возможность образования искр из-за ударов или трения между алюминием и сталью (кроме нержавеющей стали, если можно исключить присутствие частиц ржавчины).

## 7 Выравнивание потенциалов

VEGAWAVE WE6\*.L\*\*\*C/R/T/Z/NA\* должны подключаться к местному уравнителю потенциалов, например, через внутренние и внешние клеммы заземления на корпусе.

## 8 Монтаж

При монтаже VEGAWAVE WE6\*.L\*\*\*C/R/T/Z/NA\*, с учетом внутренних конструкций и отношений потоков в емкости, должно быть с достаточной надежностью исключено изгибание или качание чувствительного элемента, особенно в случае удлинительной трубы свыше 3 м.

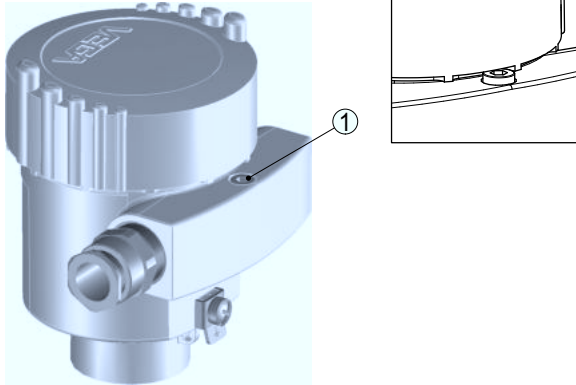
## 9 Стойкость материала

В условиях применения, требующих оборудования Категории 1/2G, VEGAWAVE WE6\*.L\*\*\*C/R/T/Z/NA\* разрешается устанавливать только в таких средах, к которым контактирующие со средой материалы являются достаточно стойкими.

## 10 Фиксация крышки корпуса

У исполнений с однокамерным корпусом перед пуском устройства в эксплуатацию и применением VEGAWAVE WE6\*.L\*\*\*C/R/T/Z/NA\* во взрывоопасной атмосфере крышка корпуса должна быть завернута до упора и зафиксирована вывертыванием стопорного винта крышки до упора.

### Однокамерный корпус



1 Стопорный винт крышки

## 11 Вид взрывозащиты: взрывонепроницаемая оболочка Ex "d"

Клеммы для подключения рабочего напряжения и токовой цепи сигнала размещены в отсеке подключения с видом взрывозащиты "Взрывонепроницаемая оболочка" ("d").

Зазор резьбы между корпусом и крышкой является взрывонепроницаемой щелью.

Зазор резьбы не должен быть поврежден.

Не разрешается проводить ремонт на взрывонепроницаемой щели.

Отсек подключения "Ex d" имеет резьбу M20 x 1,5 или ½-14 NPT для подключения сертифицированной кабелепроводной системы или для установки сертифицированного по EN 60079-1 кабельного ввода "Ex d". Кабельные вводы или вводы линии простой конструкции использовать не разрешается. Должны соблюдаться требования разд. 13.1 и 13.2 EN 60079-1. При подключении кабелепроводной системы ее уплотнительное приспособление должно располагаться непосредственно на отсеке подключения "Ex d".

С завода вместе с прибором поставляется выбранный сертифицированный кабельный ввод "Ex d". В зависимости от заказанного типа, кабельный ввод применяется для подключения армированного или неармированного кабеля. Документ, поставляемый вместе с соответствующим кабельным вводом, должен быть обязательно принят во внимание. Кабельный ввод "Ex d" должен быть прочно ввернут в корпус. Поставляемый в комплекте кабельный ввод применим для указанного в свидетельстве VEGAWAVE WE6\*.L\*\*\*C/R/T/Z/NA\* диапазона

температур корпуса. При использовании иного кабельного ввода вместо поставляемого в комплекте, максимальная допустимая температура окружающей среды на корпусе определяется, в зависимости от допустимой температуры, отдельно сертифицированным кабельным вводом и вводом линии или температурными классами на электронике.

Открывать крышку или выполнять действия (например, подключение или настройку) при открытой крышке отсека подключения "Ex d" разрешается только при отсутствии напряжения в линии питания или при отсутствии взрывоопасной атмосферы.

Соединительная линия к отсеку подключения "Ex d" должна быть проложена постоянно и достаточно защищена от повреждения. Соединительная линия прокладывается согласно EN 60079-14.

Крышка отсека подключения "Ex d" перед пуском в эксплуатацию должна быть завернута до упора. Крышка фиксируется путем вывертывания стопорного винта до упора.

Неиспользуемые отверстия должны быть закрыты в соответствии с EN 60079-1 разд. 11.9. Для этого могут применяться поставляемые в комплекте заглушки с обозначением 1/2-14 NPT 2.30690.

Если температура на вводных деталях составляет больше 70 °C, должны применяться соответствующие температуростойкие соединительные кабели.

Соединительные кабели VEGAWAVE WE6\*.L\*\*\*C/R/T/Z/NA\* должны подключаться в корпусе, который соответствует требованиям известного вида взрывозащиты по EN 60079-0, разд. 1, если подключение осуществляется во взрывоопасной зоне.

## **12 Вид и размер резьбы для кабельных вводов "Ex d"**

Отсек подключения "Ex-d" VEGAVIB VB6\*.L\*\*\*\*C/R/T/Z/NAM\* имеет кабельные вводы M20 x 1,5.

Отсек подключения "Ex-d" VEGAVIB VB6\*.L\*\*\*\*C/R/T/Z/NAN\* имеет кабельные вводы ½-14 NPT.

**VEGA**

VEGA Grieshaber KG  
Am Hohenstein 113  
77761 Schiltach  
Germany  
Phone +49 7836 50-0  
Fax +49 7836 50-201  
E-mail: [info.de@vega.com](mailto:info.de@vega.com)  
[www.vega.com](http://www.vega.com)



© VEGA Grieshaber KG, Schiltach/Germany 2013