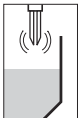


Руководство по эксплуатации VEGAWAVE 62 Комплект для укорачивания троса



Содержание

1	О руководстве по эксплуатации	
1.1	Функция	3
1.2	Назначение	3
1.3	Используемые символы.	3
2	В целях безопасности	
2.1	Требования к персоналу	4
2.2	Надлежащее применение	4
2.3	Неправильное применение	4
2.4	Экологическая безопасность.	4
3	Описание	
3.1	Комплектность.	5
3.2	Принцип работы.	5
3.3	Хранение и транспортировка	5
4	Монтаж	
4.1	Общие указания	6
4.2	Порядок монтажа	7
5	Обслуживание и устранение неисправностей	
5.1	Обслуживание	17
5.2	Ремонт прибора.	17
6	Демонтаж	
6.1	Порядок демонтажа	18
6.2	Утилизация	18
7	Приложение	
7.1	Технические данные	19

1 О руководстве по эксплуатации

1.1 Функция

Данное руководство содержит необходимую информацию для быстрого монтажа и применения комплекта для укорачивания троса. Перед пуском в эксплуатацию ознакомьтесь с изложенными здесь инструкциями.

1.2 Назначение

Данное руководство предназначено для обученного персонала. При работе с оборудованием персонал должен иметь и исполнять изложенные здесь инструкции.

1.3 Используемые символы



Информация, примечания, рекомендации

Символ обозначает дополнительную полезную информацию



Осторожно: Несоблюдение данной инструкции может привести к неисправности или сбою в работе.

Предупреждение: Несоблюдение данной инструкции может нанести вред персоналу и/или привести к повреждению прибора.

Опасность: Несоблюдение данной инструкции может привести к серьезному травмированию персонала и/или разрушению прибора.



Применение во взрывоопасных зонах

Символ обозначает специальные инструкции по применению во взрывоопасных зонах.



Список

Ненумерованный список не подразумевает определенного порядка действий.



Действие

Стрелка обозначает отдельное действие.



Порядок действий

Нумерованный список подразумевает определенный порядок действий.

2 В целях безопасности

2.1 Требования к персоналу

Все описанные в данном руководстве действия должны выполняться только обученным и допущенным к работе с прибором персоналом. В целях безопасности и соблюдения гарантийных обязательств любые действия внутри прибора, помимо описанных в данном руководстве, могут осуществляться только персоналом, уполномоченным изготовителем.

2.2 Надлежащее применение

Комплект для укорачивания троса предназначен для вибрационных сигнализаторов уровня VEGAWAVE в исполнении с несущим тросом (VEGAWAVE 62).

2.3 Неправильное применение

Ненадлежащее или неправильное применение прибора является потенциальным источником опасности и может привести, например, к переполнению емкости или повреждению компонентов установки из-за неправильного монтажа или настройки.

2.4 Экологическая безопасность

Защита окружающей среды является одной из наших важнейших задач. Принятая на нашем предприятии система экологического контроля сертифицирована в соответствии с DIN EN ISO 14001 и обеспечивает постоянное совершенствование комплекса мер по защите окружающей среды.

Защите окружающей среды будет также способствовать соблюдение изложенных в данном руководстве инструкций:

- Глава "Хранение и транспортировка"
- Глава "Утилизация"

3 Описание

3.1 Комплектность

Комплект поставки

В комплект поставки входят:

- Комплект для укорачивания троса
- Документация
 - Руководство по эксплуатации

3.2 Принцип работы

Применение

В комплект входят детали, необходимые для укорачивания троса датчика VEGAWAVE 62.

Комплект для укорачивания троса может также применяться, например, если датчик нужно провести через узкую трубу.

Комплект для укорачивания троса нельзя применять, если датчик используется для обнаружения твердых веществ в воде.

Принцип действия

Кабель датчика состоит из несущего троса, электрических проводов и внешней изоляции.

3.3 Хранение и транспортировка

Упаковка

Прибор поставляется в упаковке, обеспечивающей его защиту во время транспортировки. Соответствие упаковки обычным транспортным требованиям проверено по DIN EN 24180.

Упаковка прибора в стандартном исполнении состоит из экологически чистого и поддающегося переработке картона. Для упаковки приборов в специальном исполнении также применяется пенополиэтилен и полиэтиленовая пленка, которые можно утилизировать на специальных перерабатывающих предприятиях.

Температура хранения и транспортировки

- Температура хранения и транспортировки: см. "Приложение - Технические данные - Окружающие условия"
- Относительная влажность 20 ... 85 %

4 Монтаж

4.1 Общие указания

Необходимый инструмент:

- Рулетка/складной метр
- Обтирочные концы
- Фломастер
- Болторезный инструмент
- Гаечный ключ SW 24
- Трубный ключ
- Инструмент для удаления изоляции
- Режущий инструмент для кабеля
- Боковые кусачки
- Обжимные шипцы
- Торцовый шестигранный ключ 2 мм
- Устройство для сушки горячим воздухом
- Тальк/монтажная смазка

Дополнительно:

- Тиски с алюминиевыми или пластиковыми губками

4.2 Порядок монтажа

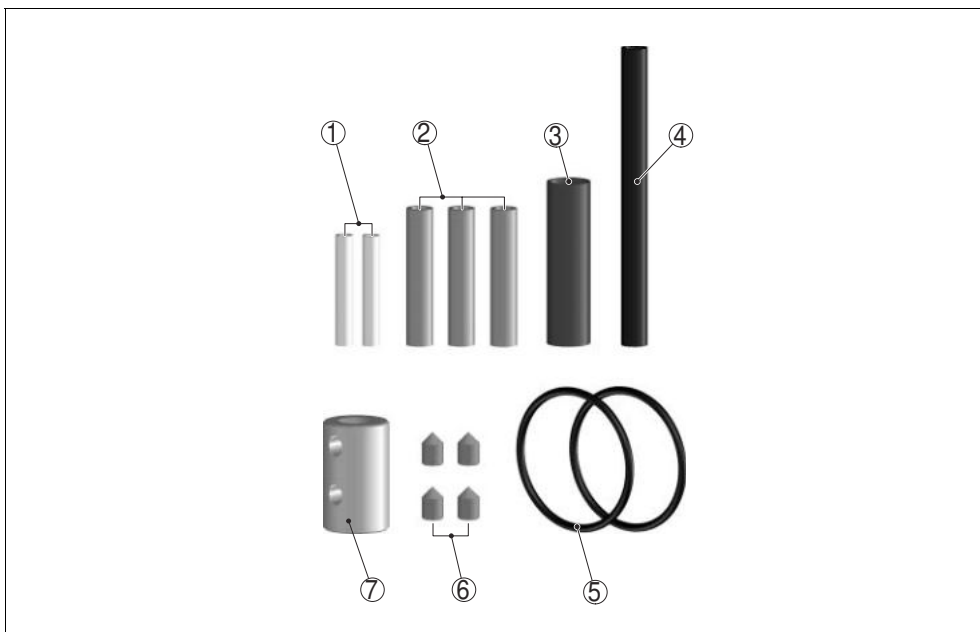


Рис. 1: Комплект для укорачивания троса VEGAWAVE 62

- 1 Соединительные гильзы, желтые, 2 шт., арт. № 2.11444
- 2 Соединительные гильзы, красные, 3 шт., арт. № 2.18710
- 3 Трубка с усадочными свойствами, голубая, $\varnothing 8 \times 30$ мм, 1 шт., арт. № 1.243
- 4 Трубка с усадочными свойствами, черная $\varnothing 8 \times 55$ мм, 1 шт., арт. № 1.1207
- 5 О-кольцо $\varnothing 7 \times 2$ мм, 2 шт., арт. № 2.28878
- 6 Стопорные винты M4 x 6, 4 шт., арт. № 2.28894
- 7 Зажим троса $\varnothing 12 \times 20$ мм, 1 шт., арт. № 2.28876

Цифры соответствуют обозначениям на рисунках на следующих страницах.

Монтаж

- 1 Отключить питание датчика и удалить соединительный кабель.
- 2 Демонтировать датчик.
- 3 Очистить кабель (9) датчика.
- 4 Рулеткой отмерить новую длину датчика (L) в соответствии с рисунком и отметить ее фломастером.
Длина датчика (L): см. Руководство по эксплуатации датчика.

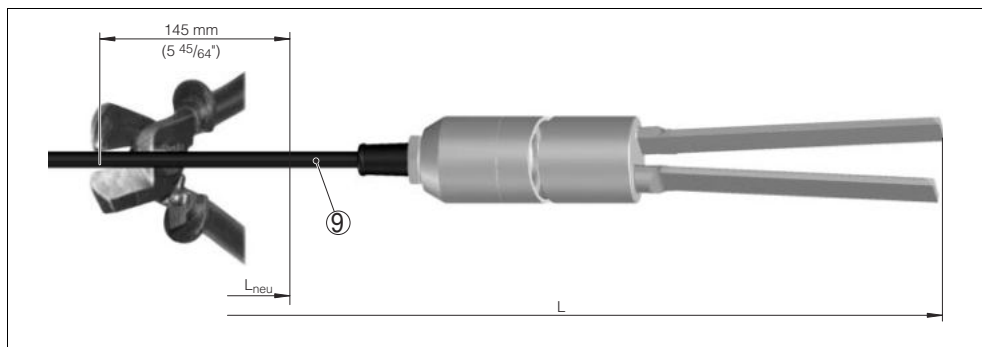


Рис. 2: Рассечение кабеля болторезным инструментом

9 Трос

- 5 Кабель (9) отрезать болторезным инструментом прибл.на 145 мм выше новой длины датчика (L).
- 6 Верхнюю часть вибрирующего элемента (19) зажать в тисках.

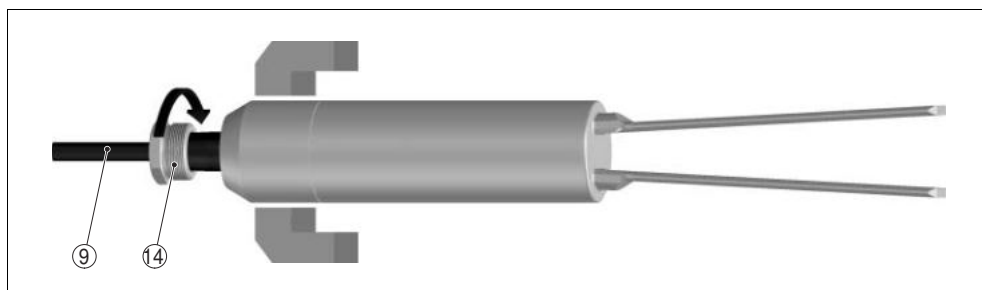


Рис. 3: Отвертывание нажимного винта

9 Трос

14 Нажимный винт

- 7 Гаечным ключом SW 24 вывернуть нажимный винт (14), чтобы кабель не крутился вместе с ним при дальнейшем демонтаже.
- 8 Нижнюю часть вибрирующего элемента (ниже места разделения) зажать в тисках.
Не зажимать за вилку.

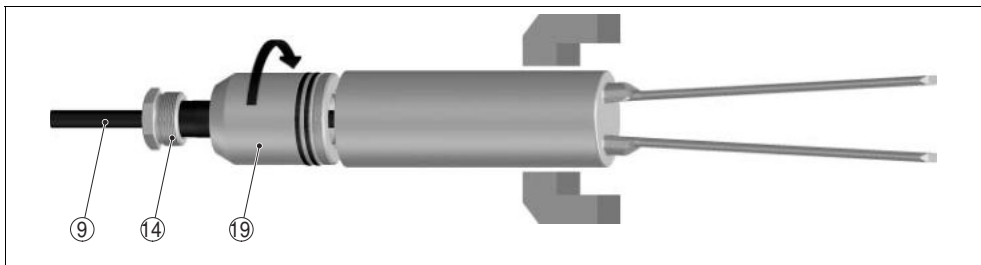


Рис. 4: Отворачивание вибрирующего элемента

9 Трос

14 Нажимный винт

19 Верхняя часть вибрирующего элемента

- 9 Трубным ключом ослабить и вывернуть верхнюю часть вибрирующего элемента (19). Оба резьбовых соединения защищены от саморазвинчивания растворимым лаком.

При этом кабель (9) не должен крутиться.

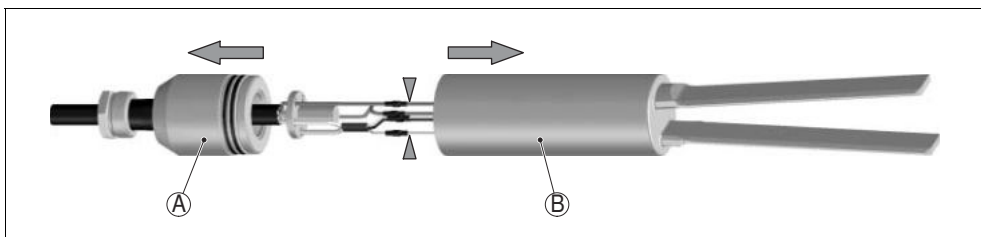


Рис. 5: Отделение частей вибрирующего элемента друг от друга - обрезка проводов

A Верхняя часть вибрирующего элемента

B Нижняя часть вибрирующего элемента

- 10 Осторожно отделить обе части (A и B) друг от друга.

Боковыми кусачками отрезать провода прямо в месте их запрессовки (см. стрелку).

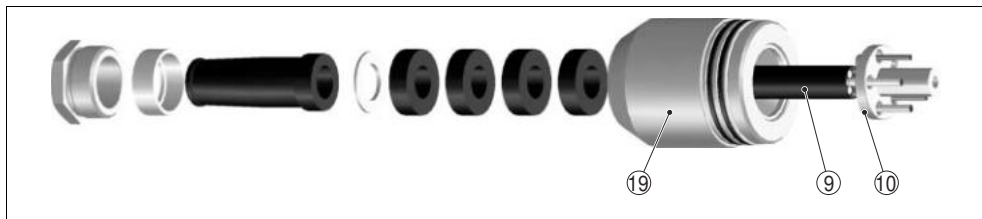


Рис. 6: Кабель вытащить из верхней части вибрирующего элемента

9 Трос

10 Диск с отверстиями

19 Верхняя часть вибрирующего элемента

11 Отрезанный кабель (9) вытащить из верхней части вибрирующего элемента (19).

Все части сохранить для монтажа.

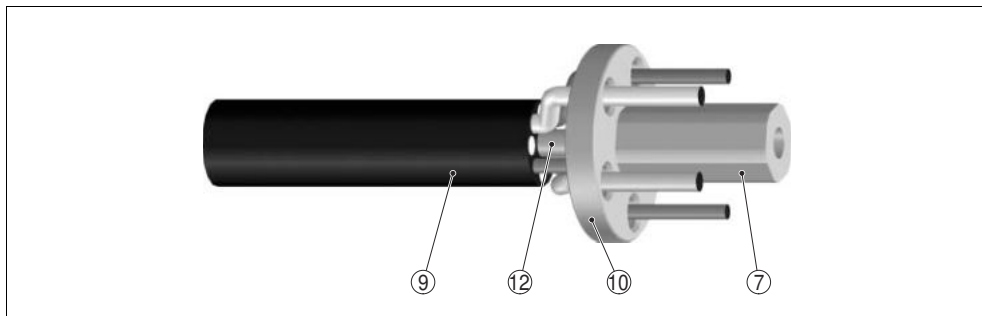


Рис. 7: Рассечение несущего троса (12) болторезным инструментом

7 Зажим троса

9 Трос

10 Диск с отверстиями

12 Несущий трос

12 Болторезным инструментом отрезать несущий кабель (12), и диск с отверстиями сохранить для монтажа (10).

13 Оставшийся кабель датчика (9) очистить от масла и жира и затереть тальком.

Старую запрессовку кабеля повторно использовать нельзя, и ее следует утилизировать соответствующим образом.

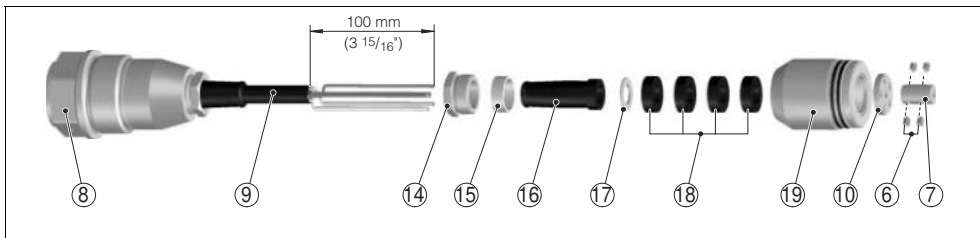


Рис. 8: Надвигание деталей на кабель

6 Стопорные винты (4 шт.)

7 Зажим троса

8 Резьбовой шутицер

9 Трос

10 Диск с отверстиями

14 Нажимный винт

15 Упорное кольцо

16 Резиновая оболочка

17 Шайба

18 Резиновые кольца (4 шт.)

19 Верхняя часть вибрирующего элемента

14 Отдельные части (14, 15, 16, 17, 18, 19) надвинуть на кабель в соответствии с рисунком.

При этом выступ шайбы (17) должен быть направлен на упорное кольцо (15).

15 Внешнюю изоляцию кабеля удалить на длине прибл.100 мм.

16 Болторезным инструментом укоротить несущий трос (12) на 70 мм (остаток длины: 30 мм).

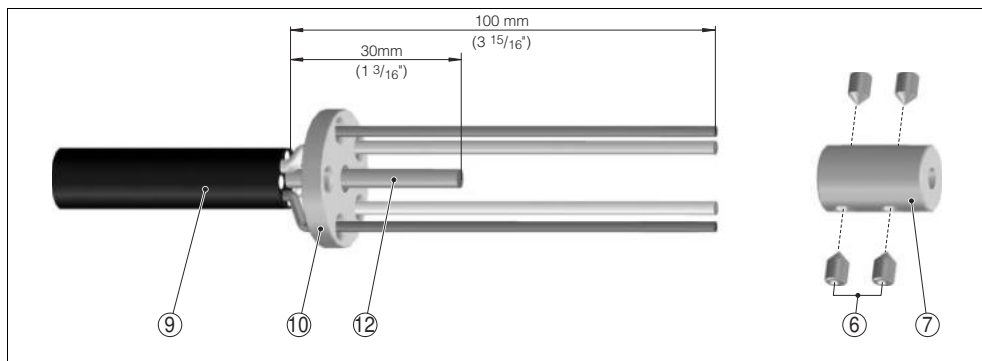


Рис. 9: Укорачивание несущего троса - надевание зажима троса

- 6 Стопорные винты
- 7 Зажим троса
- 10 Диск с отверстиями
- 12 Несущий трос

- 17 Диск с отверстиями (10) насадить на голый несущий трос (12), и 4 провода (зеленый, желтый, красный, зелено-желтый) протянуть по отдельности через внешние отверстия диска (10).
Бежевые пластиковые шнуры (11) через диск с отверстиями не протягивать.
- 18 Зажим троса (7) надеть на несущий трос (12). Для предотвращения расплетания троса при надевании зажима зажим следует двигать по направлению скручивания троса. Сторона с фаской облегчает введение троса.
- 19 Двухмиллиметровым торцовым ключом затянуть стопорные винты (6) равномерно со всех сторон. Стопорные винты должны быть ввернуты в зажим троса на одинаковую глубину (прибл. 3 Нм).
- 20 Бежевые пластиковые шнуры (11) обрезать боковыми кусачками как можно короче.
- 21 Удалить изоляцию экранированных зеленого (GN) и желтого (YE) проводов прибл. на 60 мм. Экранирующую оплетку немного отодвинуть назад и слегка открыть в задней зоне острым предметом. При этом не должны быть повреждены провода.

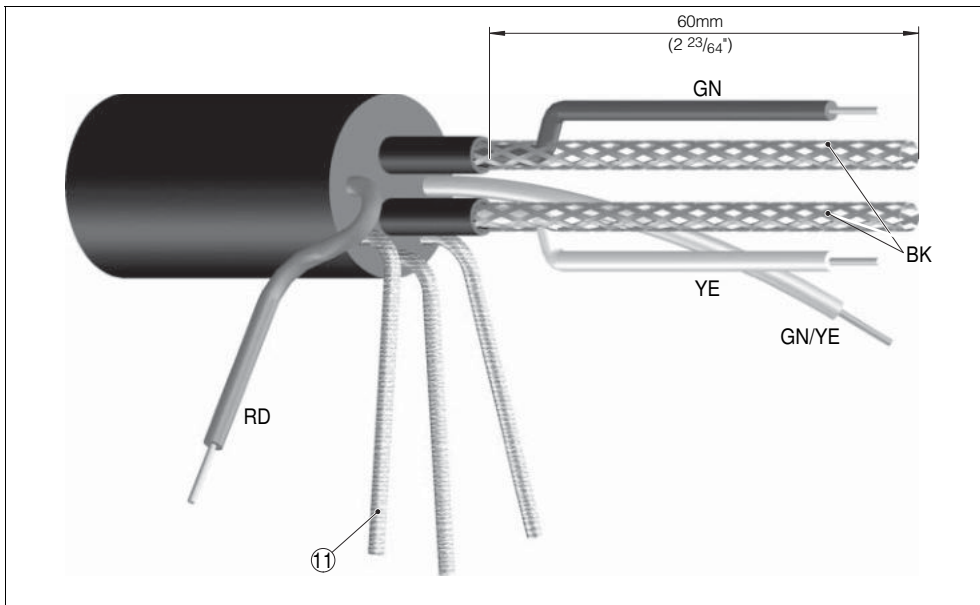


Рис. 10: Извлечение проводов из экранирующей оплетки

11 Пластиковые шнуры

GN зеленый

YE желтый

- 22 Желтый и зеленый провода вытащить назад из экранирующей оплетки.
- 23 Заменить О-кольца (5), резьбу О-кольца слегка смазать.

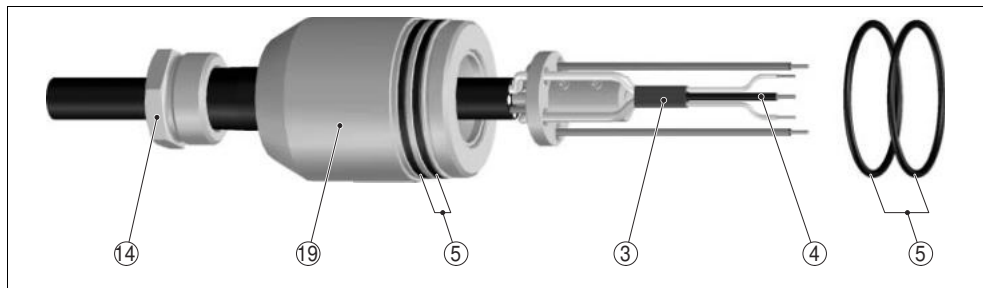


Рис. 11: Замена O-колец - подготовка проводов

- 3 Трубка с усадочными свойствами - голубая
 4 Трубка с усадочными свойствами - черная
 5 O-кольца
 14 Нажимный винт
 19 Верхняя часть вибрирующего элемента

24 Скрутить экранирующую оплетку желтого и зеленого проводов. Скрученный экран заизолировать с помощью черной трубки (4) в соответствии с рисунком. Поверх сопряжения зеленого-черного-желтого в изолированном проводе натянуть голубую трубку (3).

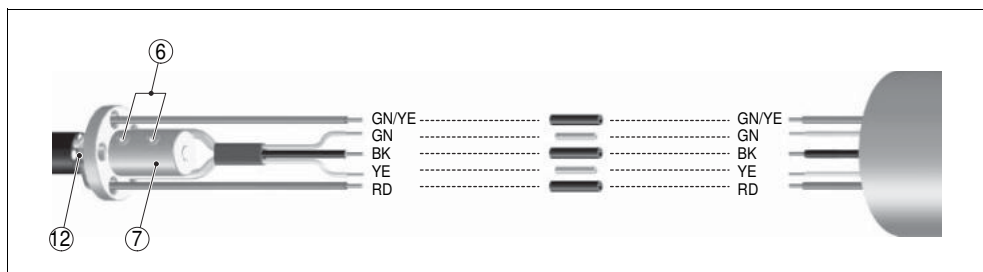


Рис. 12: Соединение проводов

- 6 Стопорные винты
 7 Зажим троса
 12 Несущий трос
 GN зеленый
 BK черный
 YE желтый
 RD красный
 GN/YE
 зеленый-желтый

25 Провода зачистить от изоляции прибл. на 5 мм и соединить с помощью соединительных гильз и обжимных щипцов в соответствии с рисунком.

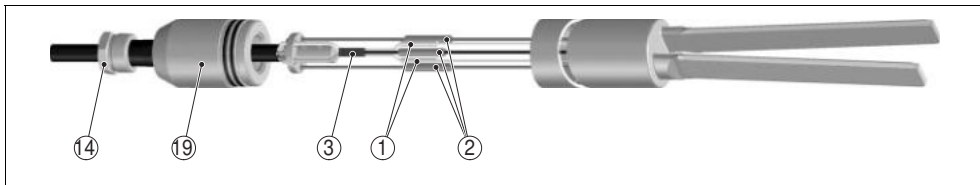


Рис. 13: Соединение проводов с помощью соединительных гильз

- 1 Соединительные гильзы - желтые (2 шт.)
- 2 Соединительные гильзы - красные (3 шт.)
- 3 Трубка с усадочными свойствами - голубая
- 14 Нажимный винт
- 19 Верхняя часть вибрирующего элемента

26 Соединить части вибрирующего элемента (A + B).

Нанести немного средства для стопорения резьбы. Не заземлять провода.

При этом кабель не должен крутиться.

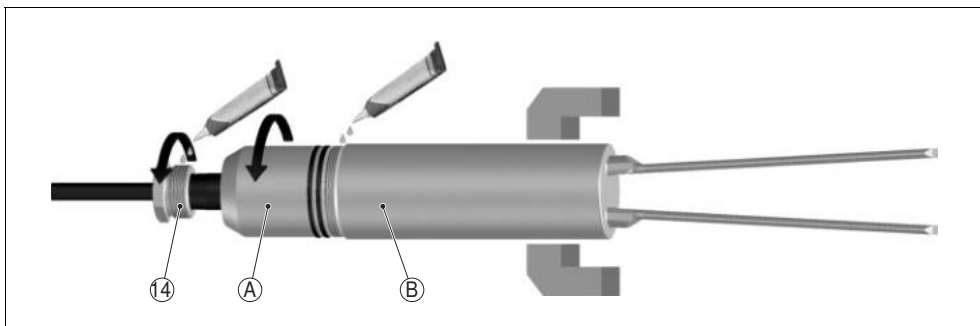


Рис. 14: Соединение частей вибрирующего элемента

- 14 Нажимный винт
- A Верхняя часть вибрирующего элемента
- B Нижняя часть вибрирующего элемента

27 Скрутить вместе части вибрирующего элемента. Для этого нижнюю часть вибрирующего элемента (B) снова зажать в тисках и крутить только верхнюю часть вибрирующего элемента (A). Кабель при этом крутиться не должен.

28 Кабель (9) потянуть вверх, при этом вдавливая уплотнительные кольца (18) и шайбу (17) в верхнюю часть вибрирующего элемента (19).

29 Нажимный винт (14) и упорное кольцо (15) надвинуть на резиновую оболочку (16).

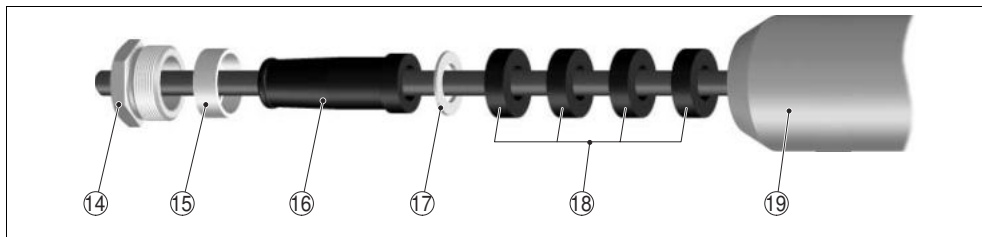


Рис. 15: Заделка кабеля

14 Нажимный винт

15 Упорное кольцо

16 Резиновая оболочка

17 Шайба

18 Резиновые кольца

19 Верхняя часть вибрирующего элемента

30 Нанести немного средства для стопорения нажимного винта (14) и вкрутить винт в верхнюю часть вибрирующего элемента (19).

31 Нажимный винт (14) затянуть гаечным ключом SW 24 (прибл. 6 Нм).

32 Проверить длину датчика.

33 Смонтировать датчик.

34 Подключить датчик согласно Руководству по эксплуатации.

35 Проверить правильность переключающей функции датчика.

5 Обслуживание и устранение неисправностей

5.1 Обслуживание

При монтаже в соответствии с инструкцией комплект для укорачивания троса не требует особого обслуживания. Нет ограничений характеристик, указанных в документации на датчик.

5.2 Ремонт прибора

См. документацию датчика.

6 Демонтаж

6.1 Порядок демонтажа

Выполнить действия, описанные в п. "Монтаж", в обратном порядке.

6.2 Утилизация

Комплект для укорачивания троса состоит из перерабатываемых материалов.

Материалы: см. "*Технические данные*"

См. документацию датчика.

7 Приложение

7.1 Технические данные

Общие сведения

Контактирующие с продуктом материалы

Стойкость датчика не изменяется при применении комплекта для укорачивания троса.

Материалы: см. Руководство по эксплуатации датчика.

Длина датчика

0,3 ... 80 м

Вид взрывозащиты

Имеющие разрешения на применение датчика не нарушаются при правильном монтаже комплекта для укорачивания троса.



VEGA Grieshaber KG
Am Hohenstein 113
77761 Schiltach
Germany
Phone +49 7836 50-0
Fax +49 7836 50-201
E-mail: info@de.vega.com
www.vega.com



Вся приведенная здесь информация о комплектности поставки,
применении и условиях эксплуатации датчиков и систем обработки
сигнала соответствует фактическим данным
на момент.

© VEGA Grieshaber KG, Schiltach/Germany 2006