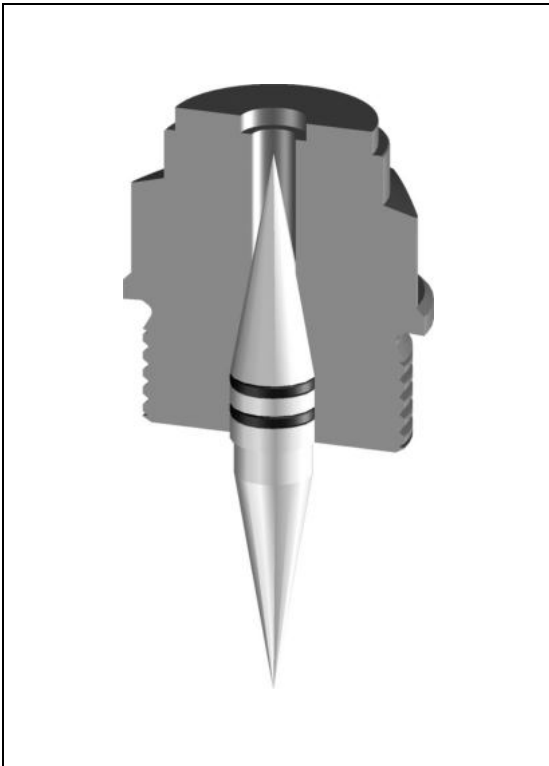
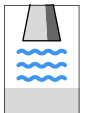


Инструкция

Согласующий конус антенны для VEGAPULS 62 и 68



Document ID:
31381



Содержание

1	В целях безопасности	
1.1	Требования к персоналу	3
1.2	Надлежащее применение	3
1.3	Неправильное применение	3
1.4	Общие указания по безопасности	3
1.5	Указания по безопасности для зон Ex	3
2	Описание изделия	
2.1	Структура	4
2.2	Принцип работы	4
3	Монтаж	
3.1	Подготовка к монтажу	5
3.2	Порядок монтажа	5
4	Приложение	
4.1	Технические данные.	7

1 В целях безопасности

1.1 Требования к персоналу

Данное руководство предназначено только для обученного и допущенного к работе с прибором персонала.

При работе с устройством требуется всегда иметь требуемые средства индивидуальной защиты.

1.2 Надлежащее применение

Согласующий конус антенны в качестве запасной части предназначен для замены согласующего конуса антенны радарных уровнемеров VEGAPULS 62 и 68.

1.3 Неправильное применение

Не соответствующее назначению применение прибора является потенциальным источником опасности и может привести, например, к переполнению емкости или повреждению компонентов установки из-за неправильного монтажа или настройки.

1.4 Общие указания по безопасности

Необходимо соблюдать указания по безопасности, имеющиеся в руководстве по эксплуатации соответствующего датчика.

1.5 Указания по безопасности для зон Ex

Для применения во взрывоопасных зонах следует соблюдать указания по безопасности для применения Ex, которые являются составной частью данного руководства по эксплуатации и прилагаются к нему для каждого поставляемого устройства с разрешением Ex.

Применение в зонах, опасных по воспламенению пыли, не допускается.

2 Описание изделия

2.1 Структура

Комплект поставки

Комплект поставки включает:

- Согласующий конус антенны с уплотнением
- Приспособление для монтажа - пластиковая шайба
- Документация
 - Данное руководство по эксплуатации

2.2 Принцип работы

Принцип действия

Согласующий конус антенны предназначен для оптимизации передачи микроволн от волновода внутри радарного датчика на рупорную антенну и обратно, а также для герметизации волновода от присоединительной части датчика.

Повреждение или загрязнение согласующего конуса может привести к ухудшению качества передачи и результатов измерения.

3 Монтаж

3.1 Подготовка к монтажу

Для монтажа необходимы следующие инструменты:

- Торцовый шестигранный ключ (размер 3)
- Шкурка как средство для захвата
- Приспособление для монтажа (в комплекте)

3.2 Порядок монтажа

Монтаж

Выполнить следующее:

- 1 Ослабить винты (3) на основании антенны
- 2 Снять антенну (4)
- 3 Осторожно вынуть старый антенный конус
- 4 На открывшееся отверстие установить приспособление для монтажа

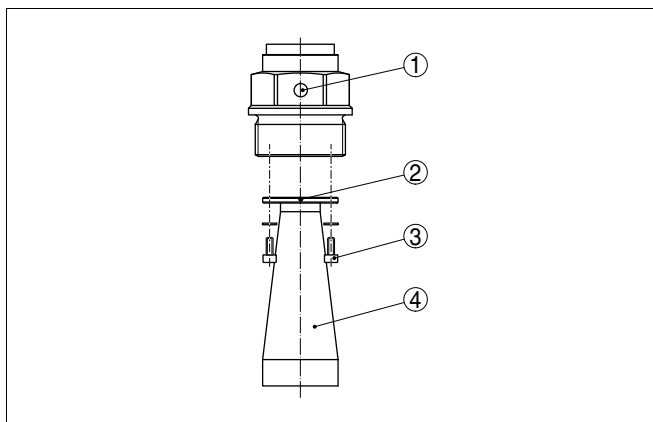


Рис. 1: Демонтаж рупорной антенны

- 1 Метка
- 2 Насечка (только у исполнения со входом для подключения продувки)
- 3 Винты на основании антенны (4 шт.)
- 4 Антенна



Фаска на внешней стороне монтажного приспособления должна быть направлена от присоединения.

- 5 Осторожно вставить новый согласующий конус с уплотнением

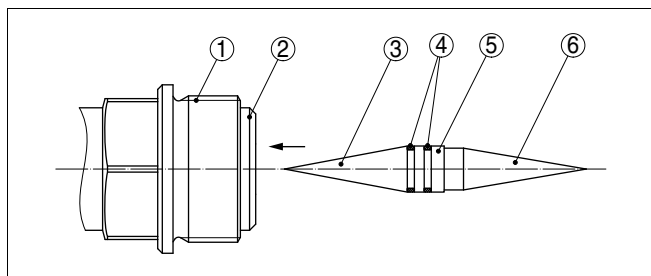


Рис. 2: Монтаж согласующего конуса

- 1 Присоединение
- 2 Фаска приспособления для монтажа
- 3 Внутренняя сторона конуса
- 4 Два уплотнения
- 5 Выступ
- 6 Внешняя сторона конуса



Одна сторона цилиндрической части в середине конуса имеет маленький выступ. Этот выступ должен смотреть наружу и после ввода конуса заподлицо смыкаться с присоединением.

- 6 Удалить монтажное приспособление
- 7 Снова закрепить антенну винтами на основании антенны: момент затяжки макс. 10 Нм.



Радарные датчики VEGAPULS в исполнении со входом для подключения воздушной продувки или с удлинением антенны имеют насечку на основании антенны. Эта насечка должна совпадать с меткой на шестиграннике присоединения.¹⁾

¹⁾ Метка обозначает положение плоскости поляризации радарного сигнала.

4 Приложение

4.1 Технические данные

Материалы

Согласующий конус
Уплотнения

PTFE (TFM 1600)
FKM (Viton), FFKM (Kalrez 2035, 6230, 6375)



Дата печати:

VEGA Grieshaber KG
Am Hohenstein 113
77761 Schiltach
Germany
Phone +49 78936 50-0
Fax +49 78936 50-201
E-mail: info@de.vega.com
www.vega.com



Вся приведенная здесь информация о комплектности поставки,
применении и условиях эксплуатации датчиков и систем обработки
сигнала соответствует фактическим данным
на момент.

© VEGA Grieshaber KG, Schiltach/Germany 2010