

VEGAPULS 66

Протокол Modbus и Levelmaster

Радарный датчик для непрерывного измерения уровня жидкостей



Технические данные

Диапазон измерения до	35 m (114.8 ft)
Погрешность измерения	±8 mm
Присоединение	Гигиенические типы присоединения, накидные гайки, фланцы от DN 50, 2"
Давление процесса	-1 ... +160 bar/-100 ... +16000 kPa (-14.5 ... +2321 psi)
Температура процесса	-60 ... +400 °C (-76 ... +752 °F)
Температура окружающей среды, хранения и транспортировки	-40 ... +80 °C (-40 ... +176 °F)
Рабочее напряжение	8 ... 30 V DC
Выходной сигнал	Цифровой выходной сигнал по стандарту EIA-485
Протоколы данных	Modbus RTU, Modbus ASCII, Levelmaster

Область применения

Радарный уровнемер VEGAPULS 66 предназначен для непрерывного измерения уровня жидкостей при сложных условиях процесса. Уровнемер применяется на резервуарах-хранилищах, технологических емкостях или опускных трубах. VEGAPULS 66 с различными исполнениями антенны применим в любых отраслях промышленности.

Преимущества

- Бесконтактное измерение, не требуется обслуживание
- Высокая эксплуатационная готовность, так как нет износа и не требуется обслуживание
- Надежное измерение независимо от условий процесса

Функция

Антенная система датчика излучает короткие микроволновые импульсы на измеряемый продукт и принимает их после отражения от поверхности продукта. Время от передачи до приема сигнала пропорционально уровню заполнения емкости. Специальный метод растяжения времени позволяет с высокой точностью измерять предельно короткие временные отрезки.

Материалы

Контактирующие с продуктом детали прибора изготавливаются из нержавеющей стали 316L, сплава C22, PTFE или керамики. Уплотнение может быть изготовлено из FKM, FFKM, FEP, EPDM, PTFE или графита. Полный перечень возможных материалов и уплотнений см. в разделе "Konfigurator" на www.vega.com через "VEGA Tools".

Исполнения корпуса

Корпуса в двухкамерном исполнении могут быть изготовлены из пластика, нержавеющей стали или алюминия. Степень защиты IP 66/IP 67.

Варианты исполнения электроники

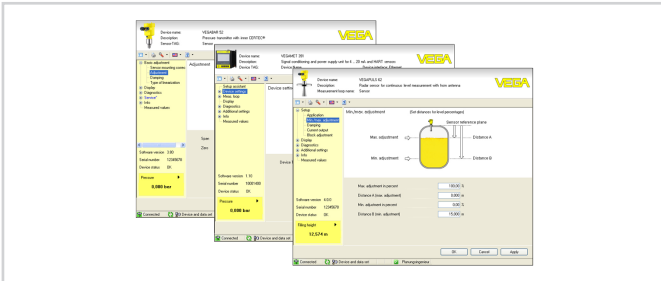
Устройства поставляются с модулем электроники в различных исполнениях. Устройства могут поставляться с электроникой в различных исполнениях: 4 ... 20 mA/HART в двух- или четырехпроводном исполнении, цифровые исполнения с Profibus PA, Foundation Fieldbus или протоколом Modbus. Имеется также исполнение HART со встроенным аккумулятором.

Разрешения

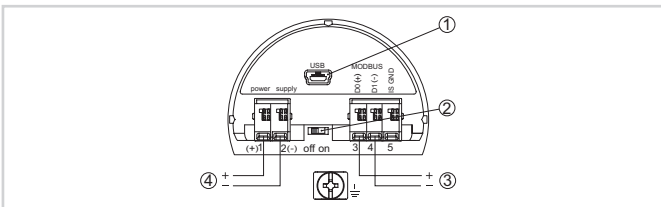
Устройства могут применяться во взрывоопасных зонах и имеют разрешение FM. Подробную информацию см. на www.vega.com/downloads в разделе "Zulassungen".

Настройка

Настройка прибора выполняется с помощью съемного модуля индикации и настройки PLICSCOM или ПК с программным обеспечением PACTware и соответствующим DTM. ПК подключается непосредственно к устройству через порт USB на устройстве или через интерфейсный адаптер USB/RS 485 к сигнальному кабелю.



Электрическое подключение

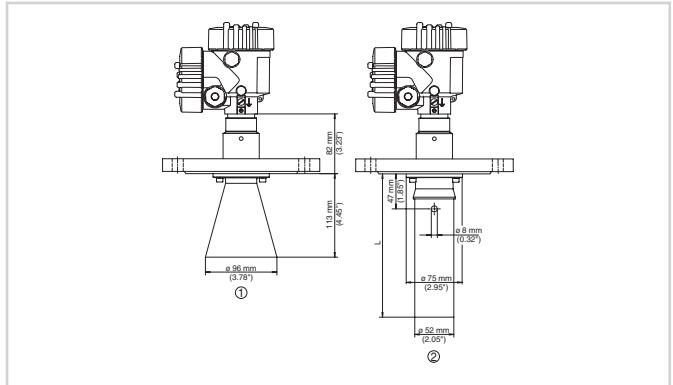


Отсек подключения

- 1 Интерфейс USB
- 2 Переключатель для встроенного оконечного сопротивления (120 Ω)
- 3 Сигнал Modbus
- 4 Питание

Порядок электрического подключения см. в руководстве по эксплуатации устройства на www.vega.com/downloads.

Размеры



Размеры VEGAPULS 66

- 1 Исполнение с рупорной антенной
- 2 Исполнение с опускной трубой

Информация

Дальнейшую информацию об изделиях VEGA см. на www.vega.com.

В разделе загрузок на www.vega.com/downloads можно найти руководства по эксплуатации, информацию по применению в различных отраслях промышленности, разрешения на применение, чертежи устройств и др.

В разделе бесплатных загрузок находятся также файлы GSD и EDD для систем Profibus PA и файлы DD и CFF для систем Foundation Fieldbus.

Выбор устройств

Через "Finder" на www.vega.com/finder и "VEGA Tools" можно выбрать подходящий принцип измерения.

Подробные сведения об исполнениях устройства см. в "Configurator" на www.vega.com/configurator и "VEGA Tools".

Контакт

Соответствующее представительство VEGA можно найти на нашей домашней странице www.vega.com.