

Руководство по эксплуатации

Радарный датчик для непрерывного
измерения уровня жидкостей

VEGAPULS 64

HART и аккумуляторный блок



Document ID: 56611



VEGA

Содержание

1	О данном документе.....	4
1.1	Функция	4
1.2	Целевая группа.....	4
1.3	Используемые символы.....	4
2	В целях безопасности.....	5
2.1	Требования к персоналу	5
2.2	Надлежащее применение	5
2.3	Предупреждение о неправильном применении	5
2.4	Общие указания по безопасности	5
2.5	Соответствие ЕС	6
2.6	Рекомендации NAMUR	6
2.7	Радиотехническое разрешение для Европы.....	6
2.8	Радиотехническое разрешение для США	7
2.9	Радиотехническое разрешение для Канады	8
2.10	Экологическая безопасность.....	10
3	Описание изделия	11
3.1	Структура	11
3.2	Принцип работы	12
3.3	Упаковка, транспортировка и хранение.....	13
3.4	Принадлежности и запасные части.....	14
4	Монтаж	15
4.1	Общие указания.....	15
4.2	Варианты монтажа прибора с пластиковой рупорной антенной	16
4.3	Подготовка к монтажу с монтажной скобой	18
4.4	Указания по монтажу.....	19
4.5	Схемы установки для измерения расхода	27
5	Подключение к источнику питания.....	30
5.1	Подключение зарядного устройства	30
5.2	Схема подключения.....	30
5.3	Фаза включения.....	31
6	Начальная установка с помощью модуля индикации и настройки	33
6.1	Установка модуля индикации и настройки	33
6.2	Система настройки	34
6.3	Индикация измеренных значений - выбор языка.....	35
6.4	Параметрирование - Быстрая начальная установка.....	36
6.5	Параметрирование - Расширенная настройка	36
6.6	Сохранение данных параметрирования	53
7	Начальная установка с помощью PACTware	54
7.1	Подключение ПК.....	54
7.2	Параметрирование	54
7.3	Сохранение данных параметрирования	55
8	Начальная установка с помощью других систем	56
8.1	Настроечные программы DD.....	56
8.2	Field Communicator 375, 475	56
9	Диагностика, управление имуществом (Asset Management) и сервис.....	57

9.1	Обслуживание.....	57
9.2	Память измеренных значений и память событий.....	57
9.3	Функция управления имуществом (Asset Management).....	58
9.4	Устранение неисправностей.....	62
9.5	Замена блока электроники.....	67
9.6	Обновление ПО.....	67
9.7	Действия при необходимости ремонта.....	68
10	Демонтаж.....	69
10.1	Порядок демонтажа.....	69
10.2	Утилизация.....	69
11	Приложение.....	71
11.1	Технические данные.....	71
11.2	Радиоастрономические станции.....	82
11.3	Размеры.....	83
11.4	Защита прав на интеллектуальную собственность.....	94
11.5	Товарный знак.....	94

Указания по безопасности для Ех-зон



Для Ех-применений следует соблюдать специальные указания по безопасности, которые прилагаются к каждому устройству в Ех-исполнении и являются составной частью данного руководства по эксплуатации.

Редакция:2018-01-15

1 О данном документе

1.1 Функция

Данное руководство содержит необходимую информацию для монтажа, подключения и начальной установки устройства, а также важные указания по обслуживанию, устранению неисправностей, замены частей и безопасности пользователя. Перед пуском устройства в эксплуатацию прочитайте руководство по эксплуатации и храните его поблизости от устройства как составную часть устройства, доступную в любой момент.

1.2 Целевая группа

Данное руководство по эксплуатации предназначено для обученного персонала. При работе персонал должен иметь и исполнять изложенные здесь инструкции.

1.3 Используемые символы



ID документа

Этот символ на титульном листе данного руководства обозначает идентификационный номер документа. Данный документ можно загрузить посредством ввода ID документа на www.vega.com.



Информация, указания, рекомендации

Символ обозначает дополнительную полезную информацию.



Осторожно: Несоблюдение данной инструкции может привести к неисправности или сбою в работе.



Предупреждение: Несоблюдение данной инструкции может нанести вред персоналу и/или привести к повреждению прибора.



Опасно: Несоблюдение данной инструкции может привести к серьезному травмированию персонала и/или разрушению прибора.



Применения Eh

Символ обозначает специальные инструкции для применений во взрывоопасных зонах.



Список

Ненумерованный список не подразумевает определенного порядка действий.



Действие

Стрелка обозначает отдельное действие.



Порядок действий

Нумерованный список подразумевает определенный порядок действий.



Утилизация батарей

Этот символ обозначает особые указания по утилизации батарей и аккумуляторов.

2 В целях безопасности

2.1 Требования к персоналу

Все описанные в данной документации действия и процедуры должны выполняться только обученным персоналом, допущенным к работе с прибором.

При работе на устройстве и с устройством необходимо всегда носить требуемые средства индивидуальной защиты.

2.2 Надлежащее применение

Уровнемер VEGAPULS 64 предназначен для непрерывного измерения уровня. Исполнение со встроенным аккумулятором позволяет применять прибор как подвижную измерительную систему или как тестовый датчик для специальных целей.

Область применения см. в гл. "Описание".

Эксплуатационная безопасность устройства обеспечивается только при надлежащем применении в соответствии с данными, приведенными в руководстве по эксплуатации и дополнительных инструкциях.

2.3 Предупреждение о неправильном применении

Не соответствующее требованиям или назначению использование этого изделия может привести к связанным с применением опасностям, например, к переполнению емкости из-за неправильного монтажа или настройки, вследствие чего может быть нанесен ущерб персоналу, оборудованию или окружающей среде, а также защитным свойствам прибора.

2.4 Общие указания по безопасности

Устройство соответствует современному уровню техники с учетом общепринятых требований и норм. Устройство разрешается эксплуатировать только в исправном и технически безопасном состоянии. Ответственность за безаварийную эксплуатацию лежит на лице, эксплуатирующем устройство. При применении в агрессивных или коррозионных средах, где собой устройства может привести к опасности, лицо, эксплуатирующее устройство, должно соответствующими мерами убедиться в правильной работе устройства.

Лицо, эксплуатирующее устройство, также несет ответственность за соответствие техники безопасности действующим и вновь устанавливаемым нормам в течение всего срока эксплуатации.

При эксплуатации необходимо соблюдать изложенные в данном руководстве указания по безопасности, действующие требования к монтажу электрооборудования, а также нормы и условия техники безопасности.

Для обеспечения безопасности и соблюдения гарантийных обязательств, любое вмешательство, помимо мер, описанных в данном руководстве, может осуществляться только персоналом, уполномоченным изготовителем. Самовольные переделки или изменения категорически запрещены. Из соображений безопасности, могут применяться только указанные производителем принадлежности.

Для исключения опасностей, следует соблюдать нанесенные на устройство маркировки и указания по безопасности, сверяясь относительно их значения с этим руководством по эксплуатации.

Радарные уровнемеры имеют, в зависимости от исполнения, частоту излучения в диапазоне С, К или W. Мощность излучения значительно ниже допустимых международными нормами предельных значений. При надлежащем применении прибор не представляет опасности для здоровья.

2.5 Соответствие ЕС

Устройство исполняет требования, установленные соответствующими директивами ЕС. Знаком CE мы подтверждаем соответствие устройства этим директивам.

Декларация соответствия ЕС доступна на нашей домашней странице www.vega.com/downloads.

2.6 Рекомендации NAMUR

Объединение NAMUR представляет интересы автоматизации промышленных технологических процессов в Германии. Выпущенные Рекомендации NAMUR действуют как стандарты в сфере промышленного приборного обеспечения.

Устройство выполняет требования следующих Рекомендаций NAMUR:

- NE 21 – Электромагнитная совместимость оборудования
- NE 43 – Уровень сигнала для информации об отказе измерительных преобразователей
- NE 53 – Совместимость промышленных приборов и компонентов индикации/настройки
- NE 107 - Самоконтроль и диагностика промышленных устройств

Дополнительные сведения см. на www.namur.de.

2.7 Радиотехническое разрешение для Европы

Устройство было проверено на соответствие текущей редакции следующих гармонизированных стандартов:

- EN 302372 - Tank Level Probing Radar
- EN 302729 - Level Probing Radar

Оно разрешено к применению внутри и снаружи закрытых емкостей в странах ЕС.

Применение в странах ЕАСТ разрешено по мере реализации соответствующих стандартов.

Для эксплуатации внутри закрытых емкостей должны исполняться пункты от (а) до (f) приложения Е, EN 302372.

Для применения снаружи закрытых емкостей должны выполняться следующие условия:

- Устройство должно быть постоянно смонтировано на месте, и антенна должна быть направлена вертикально вниз
- Снаружи закрытой емкости устройство может применяться только в исполнении с резьбой G1½ или 1½ NPT с встроенной рупорной антенной.
- Место монтажа должно быть удалено минимум на 4 км от радиоастрономических станций, если нет специального разрешения, выданного соответствующим национальным уполномоченным органом
- При монтаже в радиусе от 4 до 40 км от радиоастрономической станции, устройство может монтироваться не выше 15 м над землей.

Список радиоастрономических станций см. в "Приложении".

2.8 Радиотехническое разрешение для США

Это разрешение действует исключительно для США, поэтому соответствующий текст ниже дан только на английском языке:

This device complies with Part 15 of the FCC Rules. Operation is subject to the following two conditions:

- This device may not cause interference, and
- This device must accept any interference, including interference that may cause undesired operation of the device

This device is approved for unrestricted use only inside closed, stationary vessels made of metal, reinforced fiberglass or concrete.

For operation outside of closed vessels, the following conditions must be fulfilled:

- This device shall be installed and maintained to ensure a vertically downward orientation of the transmit antenna's main beam. Furthermore, the use of any mechanism that does not allow the main beam of the transmitter to be mounted vertically downward is prohibited.
- Operation of the instrument is only permitted with thread G1½ or 1½ NPT with integrated horn antenna.
- This device shall be installed only at fixed locations. The LPR device shall not operate while being moved or while inside a moving container.
- Hand-held applications are prohibited.
- Marketing to residential consumers is prohibited.

Changes or modifications not expressly approved by the manufacturer could void the user's authority to operate this equipment.

2.9 Радиотехническое разрешение для Канады

Это разрешение действует исключительно для Канады, поэтому соответствующий текст ниже дан только на английском и французском языках:

This device complies with Industry Canada's license-exempt RSS standard(s). Operation is subject to the following conditions:

- This device may not cause interference, and
- This device must accept any interference, including interference that may cause undesired operation of the device

This device has been approved for both closed containers and open-air environments with the following limitations:

- Closed Containers: For installations utilizing a tilt during installation: This device is limited to installation in a completely enclosed container made of metal, reinforced fiberglass or concrete to prevent RF emissions, which can otherwise interfere with aeronautical navigation, the maximum approved tilt angle is 10°.
- Open Air Environment: For operation outside of closed vessels, the following condition must be fulfilled: This device shall be installed and maintained to ensure a vertically downward orientation of the transmit antenna's main beam. Furthermore, the use of any mechanism that does not allow the main beam of the transmitter to be mounted vertically downward is prohibited.
- Operation of the instrument outside of closed vessels is only permitted with G1½ or 1½ NPT with integrated horn antenna.
- The installation of the LPR/TLPR device shall be done by trained installers, in strict compliance with the manufacturer's instructions.
- This device shall be installed only at fixed locations. The LPR device shall not operate while being moved or while inside a moving container.
- Hand-held applications are prohibited.
- Marketing to residential consumers is prohibited.
- The use of this device is on a "no-interference, no-protection" basis. That is, the user shall accept operations of high-powered radar in the same frequency band which may interfere with or damage this device.
- However, devices found to interfere with primary licensing operations will be required to be removed at the user's expense.
- The installer/user of this device shall ensure that it is at least 10 km from the Dominion Astrophysical Radio Observatory (DRAO) near Penticton, British Columbia. The coordinates of the DRAO are latitude 49°19'15" N and longitude 119°37'12"W. For devices not meeting this 10 km separation (e.g., those in the Okanagan Valley, British Columbia,) the installer/user must coordinate with, and obtain the written concurrence of, the Director of the DRAO before the equipment can be installed or operated. The Director of the DRAO may be contacted at 250-497-2300 (tel.) or 250-497-2355 (fax). (Alternatively, the Manager, Regulatory Standards, Industry Canada, may be contacted.)

Le présent appareil est conforme aux CNR d'Industrie Canada applicables aux appareils radio exempts de licence. L'exploitation est autorisée aux conditions suivantes :

- L'appareil ne doit pas produire de brouillage; et
- L'utilisateur de l'appareil doit accepter tout brouillage radioélectrique subi, même si le brouillage est susceptible d'en compromettre le fonctionnement.

Cet appareil est homologué pour une utilisation dans les cuves fermées et les environnements ouverts avec les restrictions suivantes :

- Cuves fermées : Pour les installations impliquant une inclinaison lors de l'installation : cet appareil ne doit être installé que dans une cuve totalement fermée en métal ou en béton, pour empêcher les émissions RF susceptibles d'interférer avec la navigation aéronautique. L'angle d'inclinaison maximum autorisé est de 10°.
- Environnement ouvert : Pour l'utilisation hors des cuves fermées, la condition suivante doit être remplie : L'appareil doit être installé et entretenu de manière à garantir une orientation verticale vers le bas du faisceau principal de l'antenne émettrice. De plus, l'utilisation de tout mécanisme ne permettant pas l'orientation verticale vers le bas du faisceau principal de l'émetteur est interdite
- Il est uniquement autorisé d'utiliser la version d'appareil avec le filetage G1½ ou 1½ NPT en environnements ouvertes.
- L'installation d'un dispositif LPR ou TLPR doit être effectuée par des installateurs qualifiés, en pleine conformité avec les instructions du fabricant.
- Cet appareil ne doit être installé qu'à des emplacements fixes. L'appareil LPR ne doit pas être utilisé pendant qu'il est en train d'être déplacé ou se trouve dans un conteneur en mouvement.
- Les applications portables sont interdites.
- La vente à des particuliers est interdite
- Ce dispositif ne peut être exploité qu'en régime de non-brouillage et de non-protection, c'est-à-dire que l'utilisateur doit accepter que des radars de haute puissance de la même bande de fréquences puissent brouiller ce dispositif ou même l'endommager. D'autre part, les capteurs de niveau qui perturbent une exploitation autorisée par licence de fonctionnement principal doivent être enlevés aux frais de leur utilisateur.
- La personne qui installe/utilise ce capteur de niveau doit s'assurer qu'il se trouve à au moins 10 km de l'Observatoire fédéral de radioastrophysique (OFR) de Penticton en Colombie-Britannique. Les coordonnées de l'OFR sont : latitude N 49° 19' 15", longitude O 119° 37' 12". La personne qui installe/utilise un dispositif ne pouvant respecter cette distance de 10 km (p. ex. dans la vallée de l'Okanagan [Colombie-Britannique]) doit se concerter avec le directeur de l'OFR afin d'obtenir de sa part une autorisation écrite avant que l'équipement ne puisse être installé ou mis en marche. Le directeur de l'OFR peut être contacté au 250-497-2300 (tél.) ou

au 250-497-2355 (fax). (Le Directeur des Normes réglementaires d'Industrie Canada peut également être contacté).

2.10 Экологическая безопасность

Защита окружающей среды является одной из наших важнейших задач. Принятая на нашем предприятии система экологического контроля сертифицирована в соответствии с DIN EN ISO 14001 и обеспечивает постоянное совершенствование комплекса мер по защите окружающей среды.

Защите окружающей среды будет способствовать соблюдение рекомендаций, изложенных в следующих разделах данного руководства:

- Глава *"Упаковка, транспортировка и хранение"*
- Глава *"Утилизация"*

3 Описание изделия

3.1 Структура

Типовой шильдик

Типовой шильдик содержит важные данные для идентификации и применения прибора:



Рис. 1: Данные на типовом шильдике (пример)

- 1 Тип устройства
- 2 Код изделия
- 3 Маркировка по сертификату
- 4 Питание и сигнальный выход электроники
- 5 Степень защиты
- 6 Диапазон измерения
- 7 Допустимое давление процесса
- 8 Материал контактирующих деталей
- 9 Серийный номер устройства
- 10 Матричный код для приложения VEGA Tools
- 11 Символ класса защиты прибора
- 12 Указание по соблюдению документации устройства

Поиск устройства по серийному номеру

Типовой шильдик содержит серийный номер прибора. По серийному номеру на нашей домашней странице можно найти следующие данные для прибора:

- Код изделия (HTML)
- Дата отгрузки с завода (HTML)
- Особенности устройства в соответствии с заказом (HTML)
- Руководство по эксплуатации и руководство по быстрой начальной установке в редакции на момент поставки прибора (PDF)
- Данные датчика в соответствии с заказом - для замены электроники (XML)
- Протокол испытаний (PDF) - опция

Для этого на нашей странице "www.vega.com", в разделе "*Gerätesuche (Поиск устройства)*". введите серийный номер.

Эти данные также можно найти через смартфон:

- Загрузить приложение VEGA Tools из "*Apple App Store*" или "*Google Play Store*".
- Сканировать матричный код с шильдика устройства или
- Вручную ввести серийный номер в приложение

Сфера действия данного Руководства по эксплуатации

Данное руководство по эксплуатации действует для следующих исполнений устройства:

- Аппаратная версия 1.0.3 и выше
- Версия ПО 1.3.1 и выше

Комплект поставки

Комплект поставки включает:

- Радарный уровнемер
- Встроенный аккумуляторный блок
- Дополнительные принадлежности
- Документация
 - Руководство по быстрой начальной установке VEGAPULS 64
 - Инструкции для дополнительного оснащения прибора
 - "Указания по безопасности" (для Ex-исполнений)
 - При необходимости, прочая документация

**Информация:**

В руководстве по эксплуатации описываются также особенности устройства, которые могут быть выбраны как опции при заказе. Поставляемое исполнение исходит из спецификации заказа.

Область применения**3.2 Принцип работы**

Радарный уровнемер VEGAPULS 64 предназначен для непрерывного измерения уровня жидкостей.

Особым преимуществом для применения в малых емкостях или в стесненных условиях являются присоединения малых размеров. Очень хорошая фокусировка сигнала позволяет применять датчик в емкостях с внутренними конструкциями, например мешалками или нагревательными спиралями.

VEGAPULS 64 может иметь различные антенные системы:

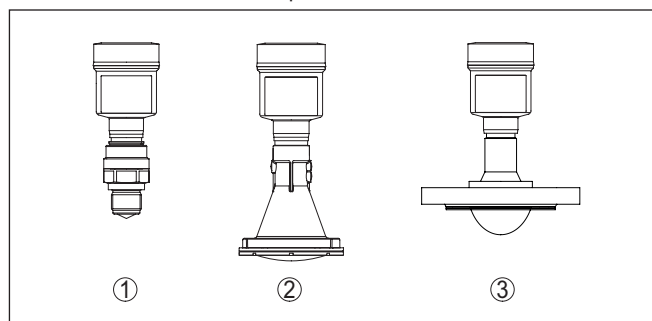


Рис. 2: Антенные системы VEGAPULS 64

- 1 Резьба с встроенной рупорной антенной
- 2 Пластиковая рупорная антенна
- 3 Фланец с герметизированной антенной системой

Принцип действия

Через антенну датчика излучается непрерывный радарный сигнал с пилообразно изменяющейся частотой. Излученный

сигнал отражается от поверхности продукта, и принимается антенной как эхосигнал.

Частота принимаемого сигнала всегда отличается от текущей частоты излучения. Разность частот пропорциональна расстоянию до поверхности продукта, тем самым уровню заполнения. Определенный таким образом уровень преобразуется в соответствующий выходной сигнал и выдается в виде измеренного значения.

3.3 Упаковка, транспортировка и хранение

Упаковка

Прибор поставляется в упаковке, обеспечивающей его защиту во время транспортировки. Соответствие упаковки обычным транспортным требованиям проверено согласно ISO 4180.

Упаковка прибора в стандартном исполнении состоит из экологически чистого и поддающегося переработке картона. Для упаковки приборов в специальном исполнении также применяются пенополиэтилен и полиэтиленовая пленка, которые можно утилизировать на специальных перерабатывающих предприятиях.

Транспортировка

Транспортировка должна выполняться в соответствии с указаниями на транспортной упаковке. Несоблюдение таких указаний может привести к повреждению прибора.

Осмотр после транспортировки

При получении доставленное оборудование должно быть незамедлительно проверено в отношении комплектности и отсутствия транспортных повреждений. Установленные транспортные повреждения и скрытые недостатки должны быть оформлены в соответствующем порядке.

Хранение

До монтажа упаковки должны храниться в закрытом виде и с учетом имеющейся маркировки складирования и хранения.

Если нет иных указаний, необходимо соблюдать следующие условия хранения:

- Не хранить на открытом воздухе
- Хранить в сухом месте при отсутствии пыли
- Не подвергать воздействию агрессивных сред
- Защитить от солнечных лучей
- Избегать механических ударов

Температура хранения и транспортировки

- Температура хранения и транспортировки: см. "Приложение - Технические данные - Условия окружающей среды"
- Относительная влажность воздуха 20 ... 85 %

Подъем и переноска

При весе устройств свыше 18 кг (39.68 lbs), для подъема и переноски следует применять предназначенные и разрешенные для этого приспособления.

3.4 Принадлежности и запасные части

PLICSCOM

Модуль индикации и настройки PLICSCOM предназначен для индикации измеренных значений, настройки и диагностики датчика. Модуль может быть установлен в датчике или во внешнем блоке индикации и настройки и удален из него в любое время.

Встроенный модуль Bluetooth (опция) обеспечивает возможность настройки через стандартные настроечные устройства:¹⁾

- Смартфон/планшет (iOS или Android)
- ПК/ноутбук с адаптером Bluetooth-USB (OC Windows)

Дальнейшую информацию см. в Руководстве по эксплуатации "*Модуль индикации и настройки PLICSCOM*" (Идент. номер документа 36433).

VEGACONNECT

Интерфейсный адаптер VEGACONNECT предназначен для подключения приборов к интерфейсу USB персонального компьютера. Для параметрирования необходимо программное обеспечение для настройки PACTware и VEGA-DTM.

Дальнейшую информацию см. в Руководстве по эксплуатации "*Интерфейсный адаптер VEGACONNECT*" (Идент. номер документа 32628).

Защитный колпак

Защитный колпак предохраняет корпус датчика от загрязнения и сильного нагрева из-за солнечных лучей.

Подробную информацию см. в Инструкции "*Защитный колпак*" (Идент. номер документа 34296).

Фланцы

Резьбовые фланцы могут иметь различное исполнение в соответствии со следующими стандартами: DIN 2501, EN 1092-1, BS 10, ASME B 16.5, JIS B 2210-1984, GOST 12821-80.

Подробную информацию см. в Инструкции "*Фланцы соотв. DIN-EN-ASME-JIS*".

Блок электроники

Блок электроники VEGAPULS серии 60 является запасной частью для радарных датчиков VEGAPULS серии 60. Исполнения блока электроники различаются по сигнальному выходу.

Дальнейшую информацию см. в Руководстве по эксплуатации "*Блок электроники VEGAPULS серии 60*" (Идент. номер документа 36801).

Дополнительная электроника - аккумуляторный блок

Дополнительная электроника - аккумуляторный блок является сменной частью для датчиков с встроенным аккумулятором.

Дальнейшую информацию см. в Руководстве по эксплуатации "*Дополнительная электроника для 4 ... 20 mA/HART с аккумуляторном блоком*" (ID документа 41033).

¹⁾ Функцию Bluetooth в случае VEGADIS 82 можно будет использовать только некоторое время спустя.

4 Монтаж

4.1 Общие указания

Защита от влажности

Для защиты устройства от проникновения влаги использовать следующие меры:

- Использовать подходящий кабель (см. гл. "Подключение к источнику питания")
- Туго затянуть кабельный ввод или штекерный разъем.
- При горизонтальном монтаже корпус следует повернуть, так чтобы кабельный ввод или штекерный разъем смотрел вниз.
- Соединительный кабель перед кабельным вводом или штекерным разъемом провести вниз.

Это необходимо, прежде всего, при монтаже на открытом воздухе, в помещениях с повышенной влажностью (например, где производится очистка) и на емкостях с охлаждением или подогревом.

Для соблюдения степени защиты устройства крышка устройства при эксплуатации должна быть закрыта и, соответственно, застопорена.

Убедитесь, что указанная в гл. "Технические данные" руководства по эксплуатации степень загрязнения подходит к имеющимся условиям окружающей среды.

Применимость при данных условиях процесса

До монтажа устройства должно быть установлено, что все части устройства, которые будут находиться в процессе, применимы для данных условий процесса.

К таким частям относятся:

- Активная измерительная часть
- Присоединение к процессу
- Уплотнение к процессу

Особо учитываемые условия процесса:

- Давление процесса
- Температура процесса
- Химические свойства среды
- Абразивные и механические воздействия

Данные по условиям процесса см. в гл. "Технические данные", а также на шильдике.

Пригодность для условий окружающей среды

Устройство применимо для нормальных и расширенных условий окружающей среды по IEC/EN 61010-1.

Second Line of Defense (вторая линия защиты)

Стандартно VEGAPULS 64 изолирован от процесса пластиковой герметизацией антенны.

В качестве опции устройство может иметь вторую линию защиты (Second Line of Defense, или SLOD), т.е. вторую изоляцию от процесса в виде газонепроницаемой втулки между рабочим узлом и электроникой. Это создает дополнительную защиту от проникновения среды из процесса в устройство.

4.2 Варианты монтажа прибора с пластиковой рупорной антенной

Монтажная скоба

С помощью дополнительной монтажной скобы датчик может устанавливаться на стенке емкости, перекрытии или на кронштейне. Монтажная скоба позволяет легко ориентировать датчик по отношению к поверхности сыпучего продукта в открытых емкостях.

Имеются следующие исполнения:

- Длина 300 мм
- Длина 170 мм

Монтажная скоба - монтаж на перекрытии

Стандартно монтаж на скобе выполняется вертикально на перекрытии.

При этом датчик можно отклонять на угол до 180° для оптимальной ориентации и поворачивать его для оптимального подключения.

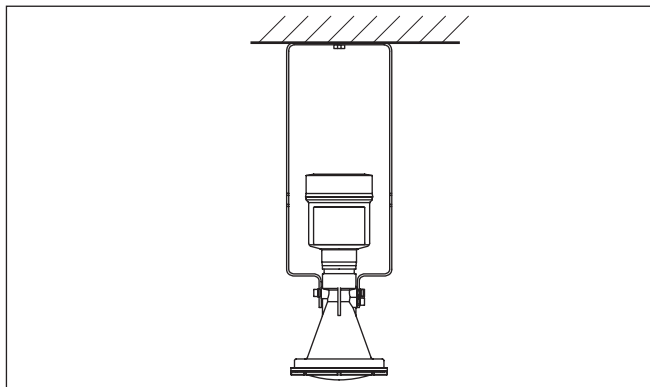


Рис. 3: Монтаж на перекрытии на монтажной скобе длиной 300 мм

Монтажная скоба - настенный монтаж

Монтаж на скобе также может выполняться горизонтально или косо на стене.

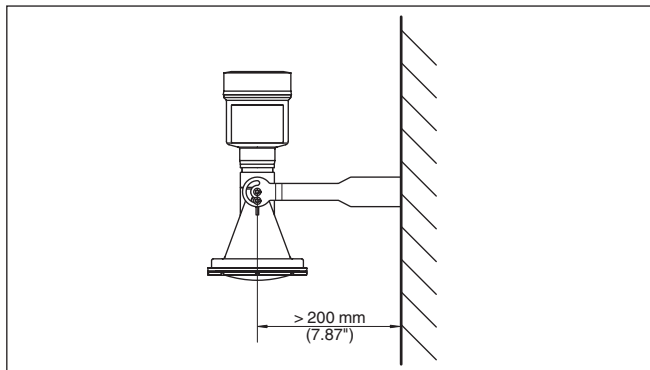


Рис. 4: Горизонтальный монтаж на стене с монтажной скобой длиной 170 мм

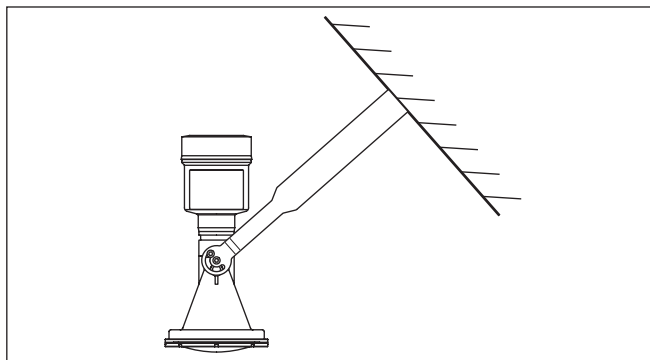


Рис. 5: Монтаж на косоj стене с монтажной скобой длиной 300 мм

Фланец

Для монтажа прибора на патрубке имеются два исполнения:

- Комбинированный накладной фланец
- Адаптерный фланец

Комбинированный накладной фланец

Комбинированный накладной фланец подходит для фланцев емкости DN 80, ASME 3" и JIS 80. Накладной фланец к датчику не уплотнен и поэтому может применяться только на местах измерения без давления. У датчиков с однокамерным корпусом накладной фланец можно надеть через корпус непосредственно при монтаже на месте, в случае датчика с двухкамерным корпусом это невозможно.

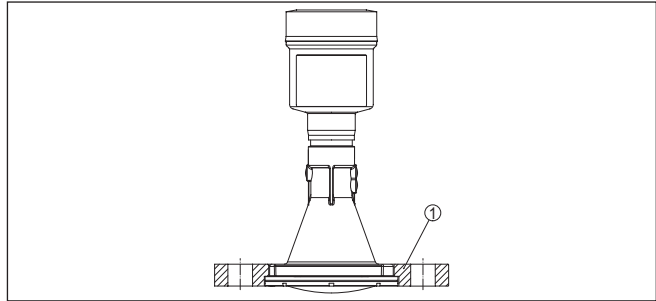


Рис. 6: Комбинированный накладной фланец

1 Комбинированный накладной фланец

Адаптерный фланец

Адаптерный фланец может иметь размеры от DN 100, ASME 4" и JIS 100. Адаптерный фланец скреплен с датчиком и уплотнен.

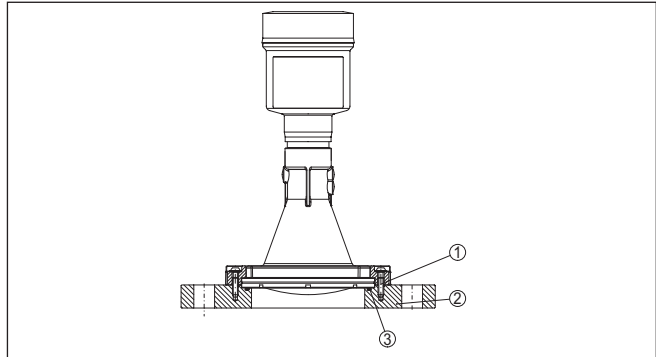


Рис. 7: Адаптерный фланец

- 1 Соединительный винт
- 2 Адаптерный фланец
- 3 Уплотнение к процессу

4.3 Подготовка к монтажу с монтажной скобой

Монтажная скоба, по заказу поставляемая вместе с прибором, не прикреплена к нему. Сначала ее необходимо прикрепить к датчику с помощью трех винтов с внутренним шестигранником M5 x 10 и пружинных шайб (макс. момент затяжки см. п. "Технические данные"). Необходимый инструмент: торцовый шестигранный ключ, размер 4.

Есть два варианта привинчивания скобы к датчику, см. следующий рисунок:

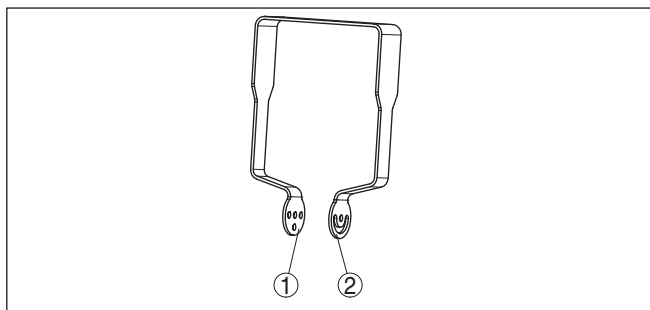


Рис. 8: Монтажная скоба для привинчивания к датчику

- 1 Для ступенчатого угла наклона
- 2 Для бесступенчатого угла наклона

В зависимости от выбранного варианта, угол наклона датчика в скобе можно установить следующим образом:

- Однокамерный корпус
 - Ступенчато, угол наклона 0°, 90° и 180°
 - Бесступенчато, угол наклона 180°
- Двухкамерный корпус
 - Ступенчато, угол наклона 0° и 90°
 - Бесступенчато, угол наклона 90°

4.4 Указания по монтажу

Излучаемые датчиком радарные импульсы являются электромагнитными волнами. Поляризация определяется направлением электрической составляющей этих волн.

Поляризация обозначена меткой на корпусе, см. следующий рисунок:

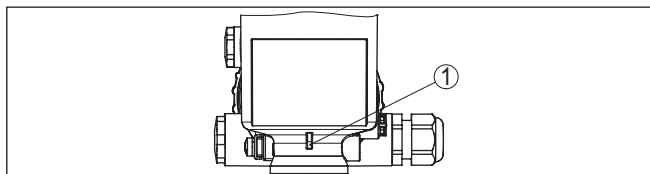


Рис. 9: Положение поляризации

- 1 Метка поляризации



Информация:

При повороте корпуса положение поляризации изменяется, и изменяется влияние сигналов помех на измеренное значение. Это следует учитывать при монтаже и последующих изменениях.

Поляризация

Монтажная позиция

При монтаже датчика расстояние от стенки емкости должно составлять не менее 200 мм (7.874 in). При монтаже уровнера в центре выпуклой или округлой крыши емкости возможны множественные эхосигналы, которые, однако, можно

игнорировать с помощью соответствующей настройки (см. п. "Начальная установка").

Если это расстояние поддержать невозможно (особенно если вероятно накопление осадка продукта на стенке емкости), то при начальной установке необходимо создать память помех. Рекомендуется повторно создать память помех с уже накопившимся осадком на стенке емкости.

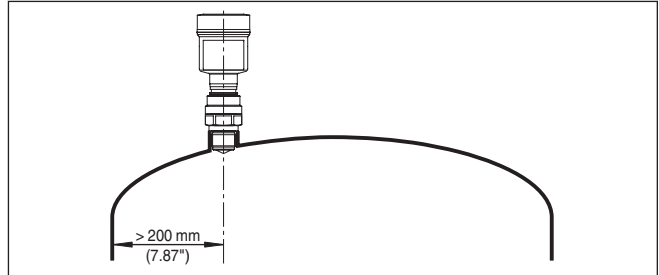


Рис. 10: Монтаж радарного датчика на округлой крыше емкости

На емкостях с коническим дном датчик рекомендуется монтировать по центру емкости, чтобы измерение было возможно вплоть до дна емкости.

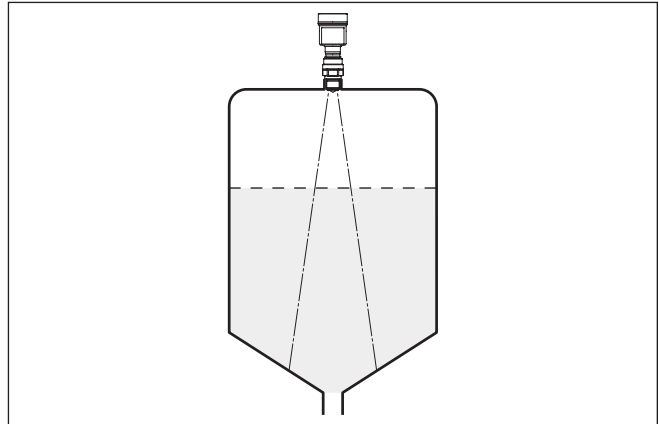


Рис. 11: Монтаж радарного датчика на емкостях с коническим дном

Базовая плоскость

Физическим началом диапазона измерения VEGAPULS 64 является конец антенны, но установка Min./Max. начинается от базовой плоскости. Положение базовой плоскости зависит от исполнения датчика.

- **Пластиковая рупорная антенна:** Базовой плоскостью является уплотнительная поверхность на нижней стороне.
- **Резьба с интегрированной рупорной антенной:** Базовой плоскостью является уплотнительная поверхность снизу на шестиграннике.

- **Фланец с герметизированной антенной системой:** Базовой плоскостью является нижняя сторона плакировки фланца.
- **Гигиенические присоединения:** Базовой плоскостью является наиболее высоко расположенная точка касания между датчиком и приварным штуцером.

На следующем рисунке показано положение базовой плоскости для различных исполнений датчика.

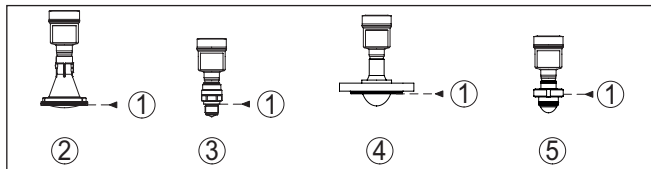


Рис. 12: Положение базовой плоскости

- 1 Базовая плоскость
- 2 Пластиковая рупорная антенна
- 3 Резьбовые присоединения
- 4 Фланцевые присоединения
- 5 Гигиенические типы присоединения

Втекающий продукт

Приборы не следует монтировать над заполняющим потоком. Прибор должен определять поверхность продукта, а не втекающий продукт.

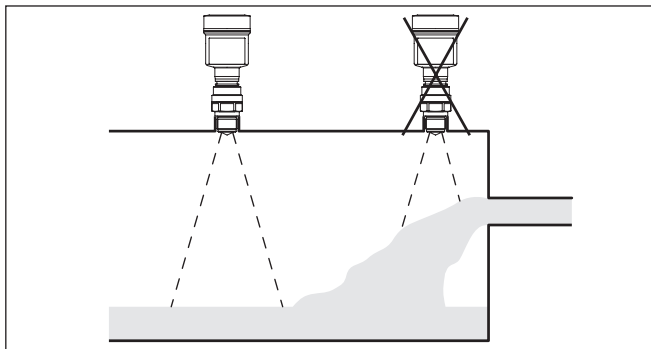


Рис. 13: Монтаж радарного датчика при втекающем продукте

Патрубок при резьбовом присоединении

Высота монтажного патрубка должна быть такой, чтобы край антенны выступал из патрубка минимум на 5 мм (0.2 in).

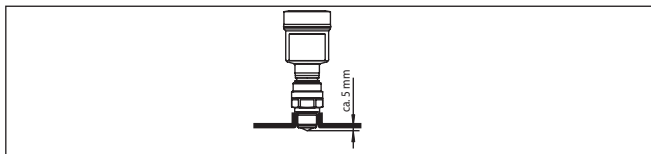


Рис. 14: Рекомендуемый монтажный патрубок

На продуктах с хорошими отражательными свойствами VEGAPULS 64 можно монтировать также на патрубках, длина которых больше длины антенны. В этом случае конец патрубка должен быть гладким, без заусенцев и, по возможности, закругленным.



Примечание:

При монтаже на более длинном патрубке, рекомендуется создать память помех (см. гл. "Параметрирование").

Ориентировочные размеры патрубка даны на рисунке и в таблицах ниже. Значения были выведены из типичных применений. Возможны также длины патрубков больше предлагаемых значений, в любом случае необходимо учитывать местные условия.

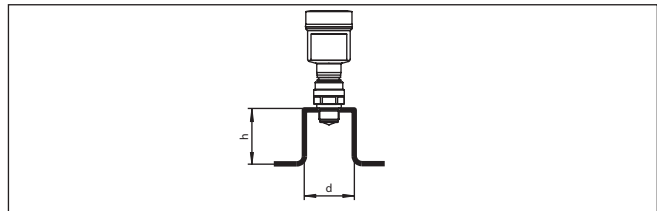


Рис. 15: Монтаж на трубке с отличающимися размерами

Диаметр патрубка d		Длина патрубка h	
40 mm	1½"	≤ 150 mm	≤ 5.9 in
50 mm	2"	≤ 200 mm	≤ 7.9 in
80 mm	3"	≤ 300 mm	≤ 11.8 in
100 mm	4"	≤ 500 mm	≤ 19.7 in

Патрубок при фланцевом присоединении

Патрубок должен быть, как можно, короче, а конец патрубка должен быть закругленным, тогда помехи от патрубка емкости будут незначительными.

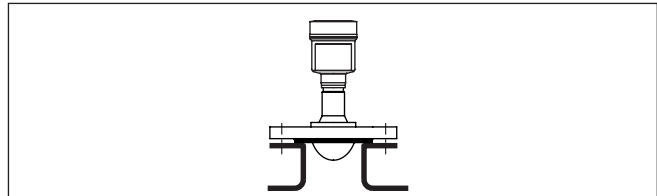


Рис. 16: Рекомендуемый монтажный патрубок

На среде с хорошими отражательными свойствами VEGAPULS 64 можно монтировать также на более длинных патрубках.



Примечание:

При монтаже на более длинном патрубке, рекомендуется создать память помех (см. гл. "Параметрирование").

Ориентировочные размеры патрубка даны на рисунке и в таблицах ниже. Значения были выведены из типичных применений. Возможны также длины патрубков больше предлагаемых значений, в любом случае необходимо учитывать местные условия.

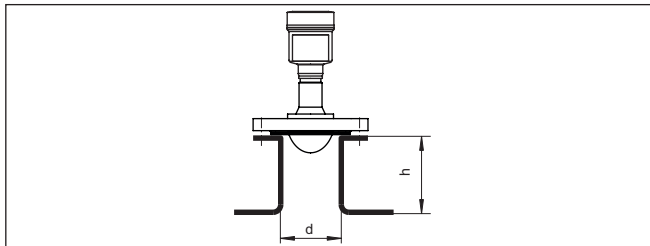


Рис. 17: Монтаж на патрубке с отличающимися размерами

Диаметр патрубка d		Длина патрубка h	
50 mm	2"	≤ 150 mm	≤ 5.9 in
80 mm	3"	≤ 200 mm	≤ 11.8 in
100 mm	4"	≤ 300 mm	≤ 15.8 in
150 mm	6"	≤ 500 mm	≤ 19.7 in

Уплотнение к процессу

У VEGAPULS 64 с фланцем и герметизированной антенной системой шайба из PTFE, герметизирующая антенну, одновременно является уплотнением к процессу.

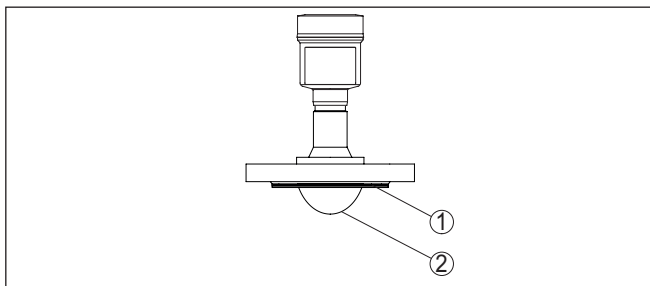


Рис. 18: VEGAPULS 64 с фланцем и герметизированной антенной системой

- 1 Шайба из PTFE
- 2 Герметизация антенны

Для винтов фланцев с крышкой из PTFE необходимо использовать дополнительные тарельчатые пружины (входят в комплект поставки), чтобы компенсировать потерю предварительного натяжения со временем, при больших колебаниях температуры.

Для эффективного уплотнения должно быть исполнено следующее:

1. Число винтов фланца соответствует числу отверстий во фланце;
2. Используются тарельчатые пружины, как описано выше.

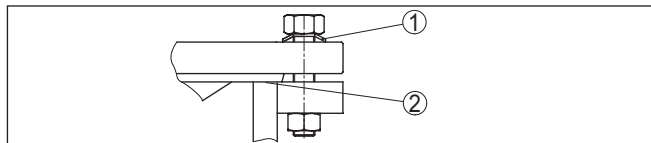


Рис. 19: Использование тарельчатых пружин

1 Тарельчатая пружина

2 Уплотнительная поверхность

3. Затяните винты с требуемым моментом (см. гл. "Технические данные", "Моменты затяжки")



Примечание:

Рекомендуется подтягивать винты через регулярные промежутки времени (в зависимости от давления и температуры процесса). Рекомендуемый момент затяжки см. в гл. "Технические данные", "Моменты затяжки".

Монтаж с резьбовым адаптером из PTFE

Для VEGAPULS 64 с резьбой G1½ или 1½NPT имеется резьбовой адаптер из PTFE, при применении которого со средой контактирует только PTFE.

Порядок монтажа резьбового адаптера PTFE:

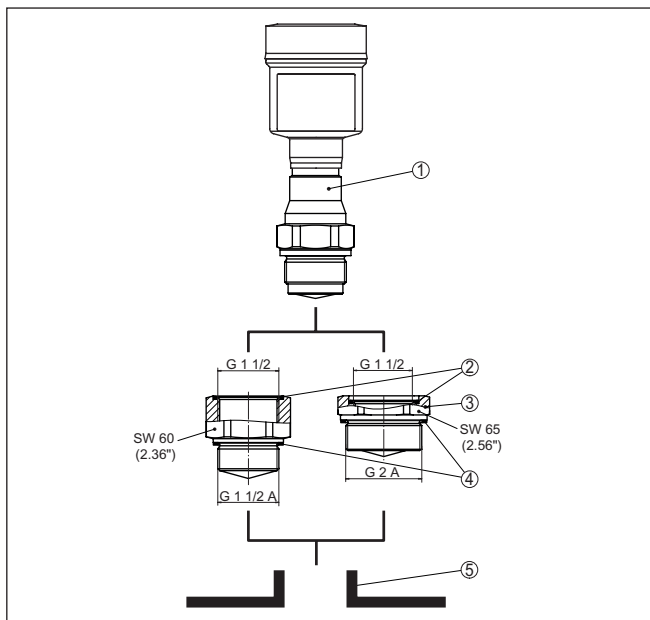


Рис. 20: VEGAPULS 64 с резьбовым адаптером из PTFE

- 1 Датчик
- 2 Уплотнительное O-кольцо - со стороны датчика
- 3 Резьбовой адаптер из PTFE
- 4 Плоское уплотнение - со стороны процесса
- 5 Приварной штуцер

1. Удалить имеющееся плоское уплотнение Klingersil с резьбы VEGAPULS 64.
2. Поставляемое в комплекте уплотнительное O-кольцо (2) вложить в резьбовой адаптер.
3. Поставляемое в комплекте плоское уплотнение (4) надеть на резьбу адаптера.



Примечание:

Для резьбового адаптера в исполнении NPT плоское уплотнение на стороне процесса не требуется.

4. Резьбовой адаптер, удерживая за шестигранник, вернуть в приварной штуцер. Момент затяжки см. в гл. "Технические данные".
5. VEGAPULS 64, удерживая за шестигранник, вернуть в резьбовой адаптер. Момент затяжки см. в гл. "Технические данные".

Монтаж в изоляции емкости

Устройства для температур до 200 °C имеют промежуточную вставку для температурной изоляции между присоединением к процессу и корпусом электроники.

**Примечание:**

Чтобы обеспечить надежную температурную развязку, эта вставка не должна быть заглублена в изоляцию емкости более чем на 40 мм.

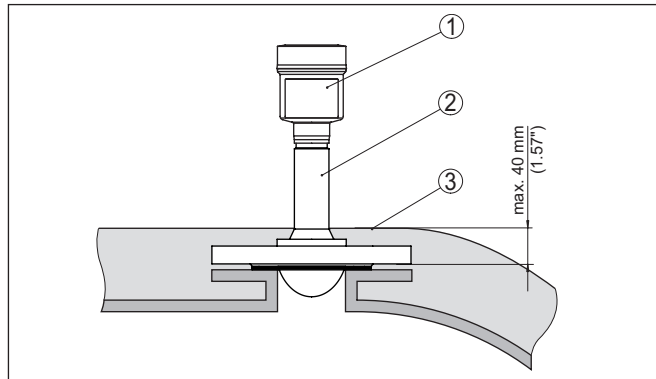


Рис. 21: Монтаж устройства на емкости с термоизоляцией

- 1 Корпус электроники
- 2 Дистанционирующая вставка
- 3 Изоляция емкости

Конструкции в емкости

Монтажное положение для радарного датчика следует выбирать с учетом встроенных конструкций в емкости, так чтобы радарные сигналы не пересекали никакие конструкции.

При проектировании места измерения следует учитывать, что находящиеся в емкости конструкции (лестницы, предельные выключатели, нагревательные спирали, подпорки и т.п.) могут вызывать ложные эхосигналы, искажающие полезный эхосигнал, и выбирать такое монтажное положение датчика, чтобы на пути распространения радарного сигнала до поверхности продукта, по возможности, не оказывалось указанных препятствий.

Если в емкости имеются внутренние конструкции, при начальной установке необходимо создать память помех.

Ложные эхосигналы от больших стоек и подпорок в емкости можно ослабить с помощью установленных над этими конструкциями маленьких наклонных экранов из листового металла, которые будут рассеивать радарные сигналы и тем самым предотвращать зеркальное ложное отражение.

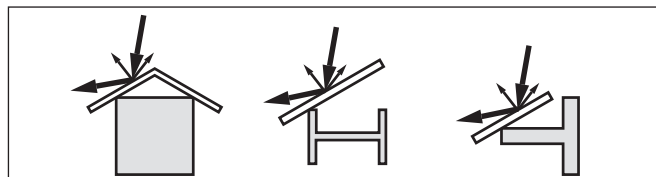


Рис. 22: Отражатели над конструкциями в емкости

Ориентация датчика

Для обеспечения оптимальных результатов измерения на жидкостях датчик необходимо устанавливать, по возможности, вертикально по отношению к поверхности продукта.

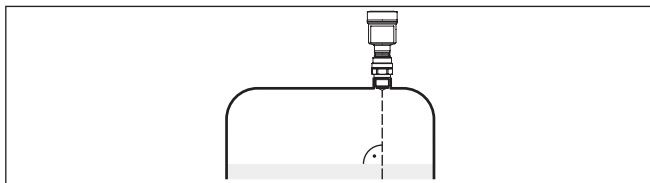


Рис. 23: Ориентация датчика на жидкостях

Мешалки

Для емкости с мешалками следует создать память помех при работающих мешалках. В этом случае ложные отражения запоминаются при различных положениях мешалок.

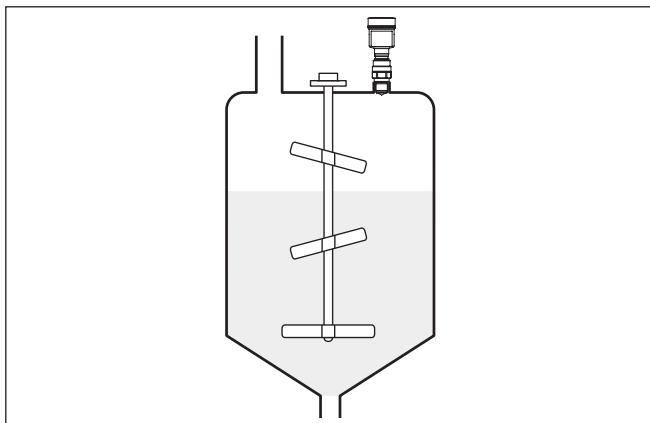


Рис. 24: Мешалки

Пенообразование

Густая пена, образующаяся на поверхности продукта при заполнении емкости, работе мешалок и других процессах, может значительно поглощать излучаемый сигнал.

Если пена приводит к ошибкам измерения, нужно использовать, по возможности, самые большие радарные антенны или датчики с направленными микроволнами.

4.5 Схемы установки для измерения расхода**Измерение расхода с прямоугольным сливом**

В примере ниже даются основные рекомендации по применению для измерения расхода. Необходимые для проектирования данные можно получить у изготовителя лотка и из специальной литературы.

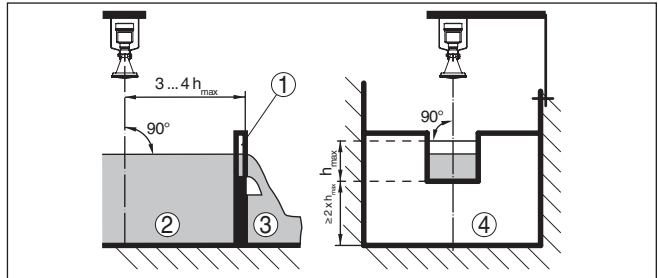


Рис. 25: Измерение расхода с прямоугольным водосливом: $d_{\text{мин.}}$ = минимальное расстояние датчика (см. гл. "Технические данные"); $h_{\text{max.}}$ = $h_{\text{max.}}$ заполнение прямоугольного водослива

- 1 Диафрагма слива (вид сбоку)
- 2 Верхний бьеф
- 3 Нижний бьеф
- 4 Диафрагма слива (вид со стороны нижнего бьефа)

Необходимо соблюдать следующие основные условия:

- Установка датчика на стороне верхнего бьефа
- Установка по центру лотка и вертикально по отношению к верхней поверхности жидкости
- Расстояние до диафрагмы слива
- Расстояние от отверстия диафрагмы до дна
- Минимальное расстояние от отверстия диафрагмы до нижнего бьефа
- Минимальное расстояние от датчика до максимального подъема уровня

Измерение расхода с лотком Хафаги-Вентури

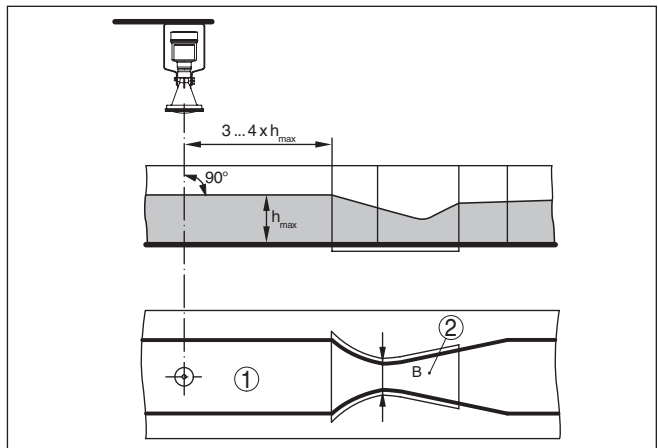


Рис. 26: Измерение расхода с лотком Хафаги-Вентури: $h_{\text{max.}}$ = $h_{\text{max.}}$ заполнение лотка; B = наибольшее сужение лотка

- 1 Положение датчика
- 2 Лоток Вентури

Необходимо соблюдать следующие основные условия:

- Установка датчика на приемной стороне
- Установка по центру лотка и вертикально по отношению к верхней поверхности жидкости
- Расстояние до лотка Вентури
- Минимальное расстояние от датчика до максимального подъема уровня

5 Подключение к источнику питания

5.1 Подключение зарядного устройства

Перед пуском устройства в эксплуатацию рекомендуется полностью зарядить встроенный аккумулятор. Длительность зарядки см. в гл. "Технические данные".

Зарядное устройство вставляется в гнездо в отсеке питания, см. гл. "Схема подключения".

Светодиоды в отсеке питания показывают ход и состояние зарядки аккумулятора, см. гл. "Схема подключения".

5.2 Схема подключения

Общий обзор

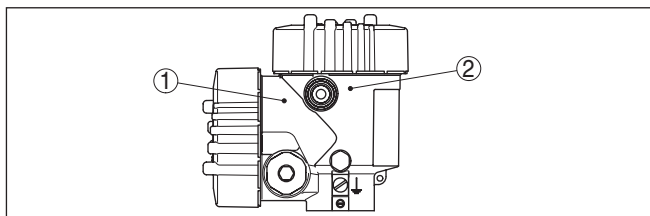


Рис. 27: Положение отсека питания и электроники

- 1 Отсек питания (аккумулятор)
- 2 Отсек электроники

Отсек электроники

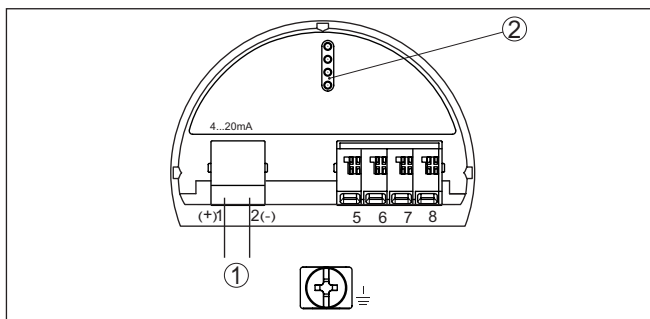


Рис. 28: Отсек электроники (двухкамерный корпус)

- 1 Внутреннее соединение с отсеком подключения
- 2 Контакты для модуля индикации и настройки

Отсек питания

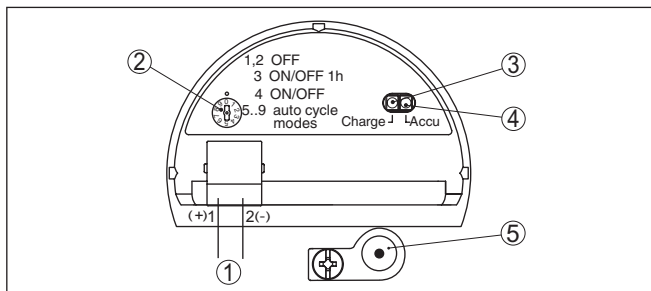


Рис. 29: Отсек питания

- 1 Внутреннее соединение с гнездом для зарядного устройства
- 2 Переключатель режимов работы
- 3 Зеленый светодиод, ход зарядки
- 4 Желтый светодиод, состояние зарядки
- 5 Гнездо для зарядного устройства

Переключатель режима работы позволяет выбрать следующие режимы:

- 0 = Датчик выключен, светодиоды показывают состояние аккумулятора
- 1, 2 = Датчик выключен, светодиоды выключены
- 3 = Датчик включен в течение 1 часа после нажатия кнопки (состояние при поставке)
- 4 = Датчик включен продолжительно, включение/выключение через кнопку
- 5 = Датчик включается на 3 минуты каждые 30 минут
- 6 = Датчик включается на 3 минуты каждый час
- 7 = Датчик включается на 3 минуты каждые 6 часов
- 8 = Датчик включается на 3 минуты каждые 12 часов
- 9 = Датчик включается на 3 минуты каждые 24 часа

Зеленый светодиод показывает ход зарядки:

- Светодиод мигает = аккумулятор заряжается
- Светодиод горит = аккумулятор полностью заряжен, зарядное устройство должно быть снято (срок службы аккумулятора)

Желтый светодиод, в течение прибл. 10 сек. после нажатия кнопки или изменения режима работы, показывает состояние аккумулятора:

- Светодиод горит = аккумулятор полный
- Светодиод мигает = аккумулятору требуется подзарядка
- Светодиод не горит = аккумулятор пустой

5.3 Фаза включения

Устройство включается и выключается кнопкой снаружи на корпусе.

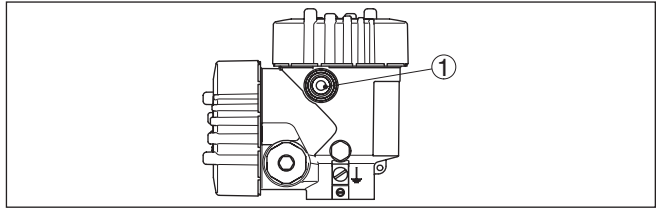


Рис. 30: Кнопка включения/выключения снаружи на корпусе
1 Кнопка включения/выключения

После включения устройство в течение прибл. 30 секунд выполняет самопроверку:

- Внутренняя проверка электроники
- Индикация сообщения о статусе, напр. "F 105 Определяется измеренное значение", на дисплее

После этого на сигнальном кабеле выдается текущее измеренное значение. Это значение учитывает уже выполненные установки, например заводскую установку.

6 Начальная установка с помощью модуля индикации и настройки

6.1 Установка модуля индикации и настройки

Модуль индикации и настройки может быть установлен в датчике и снят с него в любое время. Модуль можно установить в одной из четырех позиций со сдвигом на 90°. Для этого не требуется отключать питание.

Выполнить следующее:

1. Отвинтить крышку корпуса.
2. Модуль индикации и настройки установить на электронике в желаемом положении и повернуть направо до щелчка.
3. Туго завинтить крышку корпуса со смотровым окошком.

Для демонтажа выполнить описанные выше действия в обратном порядке.

Питание модуля индикации и настройки осуществляется от датчика.



Рис. 31: Установка модуля индикации и настройки



Примечание:

При использовании установленного в устройстве модуля индикации и настройки для местной индикации требуется более высокая крышка корпуса с прозрачным окошком.

6.2 Система настройки

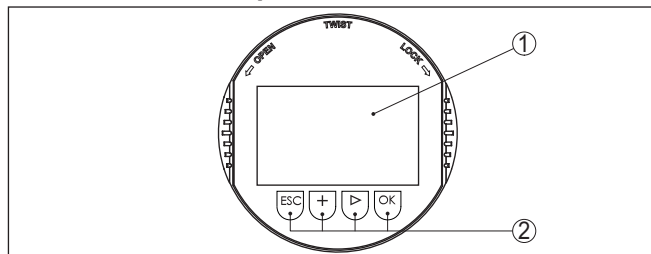


Рис. 32: Элементы индикации и настройки

- 1 ЖК-дисплей
2 Кнопки настройки

Функции клавиш

- Кнопка **[OK]**:
 - переход к просмотру меню
 - подтверждение выбора меню
 - редактирование параметра
 - сохранение значения
- Кнопка **[->]**:
 - изменение представления измеренного значения
 - перемещение по списку
 - выбор пунктов меню быстрой начальной установки
 - выбор позиции для редактирования
- Кнопка **[+]**:
 - изменение значения параметра
- Кнопка **[ESC]**:
 - отмена ввода
 - возврат в меню уровнем выше

Система настройки - непосредственно клавиши

Прибор настраивается с помощью четырех клавиш и меню на жидкокристаллическом дисплее модуля индикации и настройки. Функции клавиш показаны на рисунке выше.

Система настройки - магнитным карандашом

На модуле индикации и настройки с опциональной функцией Bluetooth четыре кнопки настройки можно приводить в действие также магнитным карандашом через закрытую крышку корпуса датчика.

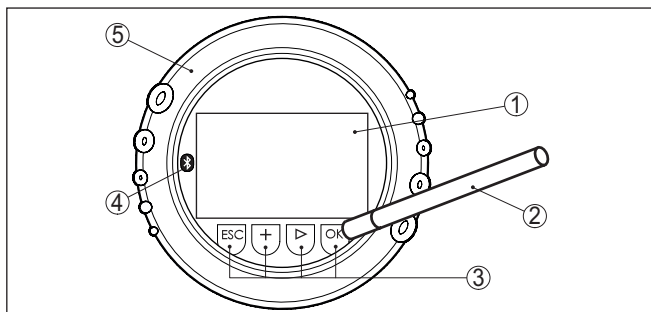


Рис. 33: Элементы индикации и настройки - настройка посредством магнитного карандаша

- 1 ЖК-дисплей
- 2 Магнитный карандаш
- 3 Клавиши настройки
- 4 Символ Bluetooth
- 5 Крышка с прозрачным окошком

Временные функции

Разовым нажатием клавиш **[+]** и **[->]** редактируемое значение и положение курсора изменяется на одну позицию. При нажатии длительноюстью более 1 с, изменение выполняется непрерывно. При одновременном нажатии клавиш **[OK]** и **[ESC]** в течение более 5 с, выполняется возврат в главное меню. При этом язык меню переключается на "English".

Через 60 мин. после последнего нажатия клавиши автоматически происходит возврат к отображению измеренных значений. Значения, не подтвержденные нажатием клавиши **[OK]**, будут потеряны.

6.3 Индикация измеренных значений - выбор языка

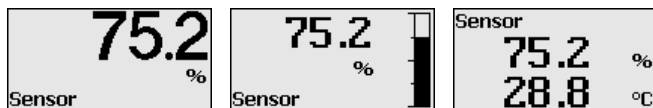
Индикация измеренного значения

Переключение между тремя различными режимами индикации выполняется клавишей **[->]**.

Первый вид - индикация выбранного измеренного значения шрифтом увеличенного размера.

Второй вид - это индикация выбранного измеренного значения и соответствующей гистограммы.

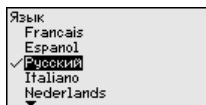
Третий вид - индикация выбранного измеренного значения, а также второго выбранного значения, например значения температуры электроники.



При первоначальной установке поставленного с завода устройства клавишей **"OK"** выполняется переход в меню "Язык".

Выбор языка

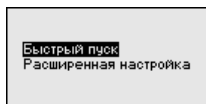
В данном меню выбирается язык для дальнейшего параметрирования. Изменение выбора возможно через меню "Начальная установка - Дисплей, Язык меню".



Клавишей "OK" выполняется переход в главное меню.

6.4 Параметрирование - Быстрая начальная установка

Чтобы быстро и просто настроить датчик для данной измерительной задачи, на пусковом экране модуля индикации и настройки выберите меню "Быстрая начальная установка".



Выполните отдельные шаги, выбирая их клавишей [→].

После выполнения последнего шага кратковременно показывается сообщение "Быстрая начальная установка успешно завершена".

**Информация:**

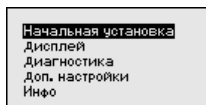
При быстрой начальной установке, сохранение эхо-кривой начальной установки выполняется автоматически.

Возврат к индикации измеренных значений выполняется клавишами [←→] или [ESC] либо автоматически через 3 с.

"Расширенная настройка" описана в следующем разделе.

6.5 Параметрирование - Расширенная настройка**Главное меню**

Главное меню разделено на пять зон со следующими функциями:



Начальная установка: обозначение места измерения, единицы, применение, установка рабочего диапазона, выход сигнала

Дисплей: выбор языка, настройки индикации измеренных значений, подсветка

Диагностика: статус устройства, пиковые значения, моделирование, эхо-кривая

Доп. настройки: дата/время, сброс, функция копирования, пересчет, токовый выход, память помех, линеаризация, режим HART, специальные параметры

Инфо: имя устройства, версия аппаратного и программного обеспечения, дата заводской установки, особенности устройства

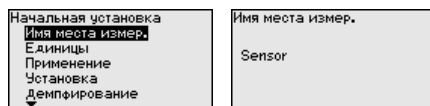
Для оптимального параметрирования датчика для данного измерения необходимо, последовательно выбирая опции меню "Начальная установка", ввести соответствующие значения параметров. Порядок выполнения начальной установки описан ниже.

Начальная установка - Имя места измерения

Здесь можно задать подходящее имя места измерения. Для запуска редактирования нажмите клавишу "OK". Клавишей "+" изменяется знак, а клавишей "->" выполняется переход на следующую позицию редактирования.

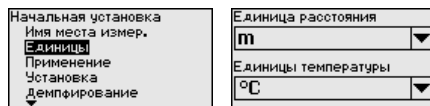
Можно ввести имя максимум из 19 знаков. Набор знаков включает:

- Заглавные буквы A ... Z
- Цифры 0 ... 9
- Специальные знаки + - / _ пробел



Начальная установка - Единицы

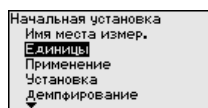
В этом меню выбираются единицы измерения расстояния и единицы измерения температуры.



Для единиц измерения расстояния можно выбрать m, in и ft. Для единиц температуры можно выбрать °C, °F и K.

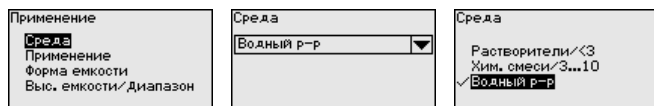
Начальная установка - Применение

В данном меню можно настроить прибор на условия измерения.



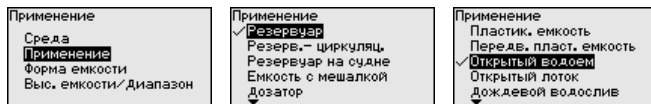
Среда

Имеются следующие возможности выбора:



Применение

Имеются следующие возможности выбора:



В основе конфигурации применения лежат следующие характеристики:

Резервуар

- Конструкция: большой объем, вертикальный цилиндр, горизонтальный круглый
- Скорость продукта: медленное заполнение и опорожнение
- Условия процесса/измерения:
 - Образование конденсата
 - Спокойная поверхность продукта
 - Высокие требования к точности измерения
- Свойства датчика:
 - Малочувствителен к спорадическим помехам
 - Стабильные и надежные измеренные значения посредством усреднения
 - Высокая точность измерения
 - Не требуется короткое время реакции датчика

Резервуар с циркуляцией продукта

- Конструкция: большой объем, вертикальный цилиндр, горизонтальный круглый
- Скорость продукта: медленное заполнение и опорожнение
- Конструкции в емкости: установленная сбоку маленькая или установленная сверху большая мешалка
- Условия процесса/измерения:
 - Относительно спокойная поверхность продукта
 - Высокие требования к точности измерения
 - Образование конденсата
 - Малое пенообразование
 - Возможно переполнение
- Свойства датчика:
 - Малочувствителен к спорадическим помехам
 - Стабильные и надежные измеренные значения посредством усреднения
 - Высокая точность измерения, так как не установлен макс. скорость
 - Рекомендуется создание памяти помех

Резервуар на судне (грузовой танк)

- Скорость продукта: медленное заполнение и опорожнение
- Емкость:
 - Конструкции в зоне основания (элементы жесткости, нагревательные змеевики)
 - Высокие патрубки 200 ... 500 мм, в том числе с большими диаметрами
- Условия процесса/измерения:
 - Образование конденсата, отложения продукта вследствие движения

- Самое высокое требование к точности измерения: от 95 %
- Свойства датчика:
 - Малочувствителен к спорадическим помехам
 - Стабильные и надежные измеренные значения посредством усреднения
 - Высокая точность измерения
 - Требуется создание памяти помех

Емкость с мешалкой (реактор)

- Конструкция: возможны любые размеры емкости
- Скорость продукта:
 - Возможна скорость заполнения от быстрой до медленной
 - Емкость очень часто заполняется и опорожняется
- Емкость:
 - Имеется патрубок
 - Большая лопасть мешалки из металла
 - Интерцепторы, нагревательные змеевики
- Условия процесса/измерения:
 - Образование конденсата, отложения продукта вследствие движения
 - Сильное образование струй и вихрей
 - Значительное волнение поверхности, пенообразование
- Свойства датчика:
 - Скорость измерения выше, так как меньше усреднение
 - Спорадические помехи подавляются

Бункер-дозатор

- Конструкция: возможны любые размеры емкости
- Скорость продукта:
 - Очень быстрое заполнение и опорожнение
 - Емкость очень часто заполняется и опорожняется
- Емкость: стесненная ситуация монтажа
- Условия процесса/измерения:
 - Образование конденсата, отложение продукта на антенне
 - Пенообразование
- Свойства датчика:
 - Скорость измерения оптимизируется, так как почти нет усреднения
 - Спорадические помехи подавляются
 - Рекомендуется создание памяти помех

Пластиковая емкость

- Емкость:
 - Измерение смонтировано постоянно или встроено
 - Измерение, в зависимости от применения, через крышу емкости
 - При пустой емкости измерение может проходить через пол
- Условия процесса/измерения:
 - Образование конденсата на пластиковой крыше
 - В случае установок на открытом воздухе, возможно накопление воды или снега на крыше емкости
- Свойства датчика:
 - Учитываются также сигналы помех снаружи емкости

- Рекомендуется создание памяти помех

Для эксплуатации устройства в пластиковой емкости должны выполняться определенные условия (см. гл. "Радиотехнические разрешения" для Европы, США и Канады).

Подвижная пластиковая емкость

- Емкость:
 - Материал и толщина разные
 - Измерение через крышу емкости
- Условия процесса/измерения:
 - Скачок измеренного значения при замене емкости
- Свойства датчика:
 - Быстрая адаптация к изменению условий отражения из-за перемены емкости
 - Требуется создание памяти помех

Для эксплуатации устройства в пластиковой емкости должны выполняться определенные условия (см. гл. "Радиотехнические разрешения" для Европы, США и Канады).

Открытый водоем (измерение высоты уровня)

- Скорость изменения уровня: медленное изменение уровня
- Условия процесса/измерения:
 - Большое расстояние от датчика до поверхности воды
 - Значительное демпфирование выходного сигнала из-за образования волн
 - Возможно образование льда и конденсата на антенне
 - В антеннах гнездятся пауки и насекомые
 - Иногда на поверхности воды возможны плавающие предметы или животные
- Свойства датчика:
 - Стабильные и надежные измеренные значения посредством высокого усреднения
 - Нечувствителен в ближней зоне

Открытый лоток (измерение расхода)

- Скорость изменения уровня: медленное изменение уровня
- Условия процесса/измерения:
 - Возможно образование льда и конденсата на антенне
 - В антеннах гнездятся пауки и насекомые
 - Спокойная поверхность воды
 - Требуется точный результат измерения
 - Обычно расстояния до поверхности воды относительно большие
- Свойства датчика:
 - Стабильные и надежные измеренные значения посредством высокого усреднения
 - Нечувствителен в ближней зоне

Дождевой водослив (плотина)

- Скорость изменения уровня: медленное изменение уровня
- Условия процесса/измерения:
 - Возможно образование льда и конденсата на антенне

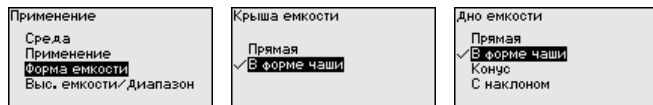
- В антеннах гнездятся пауки и насекомые
- Турбулентная поверхность воды
- Возможно заливание датчика
- Свойства датчика:
 - Стабильные и надежные измеренные значения посредством высокого усреднения
 - Нечувствителен в ближней зоне

Демонстрация

- Настройка для применения, которое не является типичным измерением уровня
 - Демонстрация устройства
 - Регистрация/контроль объектов (требуются дополнительные настройки)
- Свойства датчика:
 - Датчик немедленно воспринимает каждое изменение измеренного значения в пределах диапазона измерения
 - Высокая чувствительность против помех, так как почти нет усреднения

Форма емкости

Наряду со свойствами среды и условиями применения на измерение может оказывать влияние форма емкости. Для определенных применений данное меню позволяет выбрать соответствующую форму крыши и дна емкости.

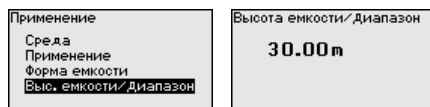


После ввода необходимых параметров сохранить установку нажатием **[OK]** и с помощью клавиш **[ESC]** и **[->]** перейти к следующему пункту меню.

Высота емкости/Диапазон измерения

Путем ввода высоты емкости рабочий диапазон датчика настраивается на высоту емкости, что позволяет заметно повысить надежность измерения при различных типовых условиях.

Независимо от этого, далее необходимо выполнить еще установку Min.



После ввода необходимых параметров сохранить установку нажатием **[OK]** и с помощью клавиш **[ESC]** и **[->]** перейти к следующему пункту меню.



Осторожно!

Если в емкости может происходить разделение жидкости на слои с различными значениями диэлектрической проницаемости, например, вследствие образования конденсата,

то следует учитывать, что при определенных условиях радарный датчик будет определять только слой с более высоким значением диэлектрической проницаемости и поэтому при таком разделении жидкости возможны ошибки измерения.

При необходимости измерения общего уровня обеих жидкостей, свяжитесь с нашей сервисной службой либо используйте датчик для измерения межфазного уровня.

Начальная установка - Установка

Радарный датчик измеряет расстояние от датчика до поверхности заполняющего продукта. Для индикации собственно высоты заполнения, необходимо задать соответствие измеренного расстояния высоте заполнения в процентах.

Для выполнения этой установки необходимо ввести расстояние до поверхности продукта при полной и пустой емкости, см. следующий пример:

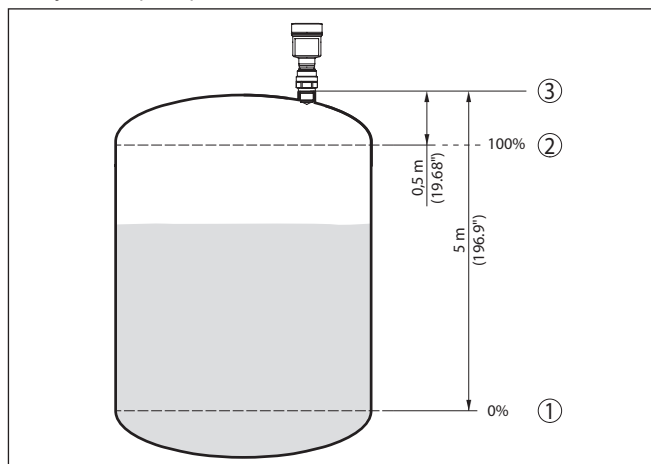


Рис. 34: Пример выполнения Установки Min./Max.

- 1 Min. уровень = max. измеренное расстояние
- 2 Max. уровень = min. измеренное расстояние
- 3 Базовая плоскость

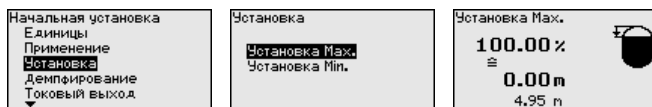
Если эти значения неизвестны, можно выполнить установку, например, со значениями расстояния для 10 % и 90 % заполнения. Исходной точкой для значений расстояния всегда будет базовая плоскость, т.е. уплотнительная поверхность резьбы или фланца, см. гл. "Технические данные". Из этих данных затем рассчитывается собственно высота заполнения.

Для установки Min./Max. фактический уровень не имеет значения: такая настройка всегда осуществляется без изменения уровня и может проводиться еще до монтажа прибора на месте измерения.

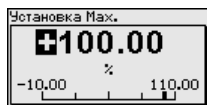
Начальная установка - Установка Max

Выполнить следующее:

1. Клавишей **[>]** выбрать пункт меню Установка Max и подтвердить нажатием **[OK]**.



2. Клавишей **[OK]** перейти к редактированию процентного значения, клавишей **[>]** поставить курсор на редактируемую позицию.



3. Клавишей **[+]** установить желаемое процентное значение и сохранить нажатием **[OK]**. Курсор теперь переходит на позицию редактирования значения расстояния.

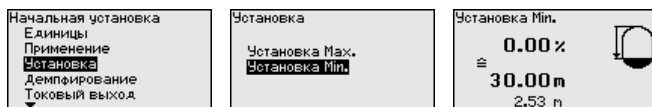


4. Для этого введите процентное значение заполнения и соответствующее расстояние в метрах для полной емкости.
5. Сохранить установку нажатием **[OK]** и клавишами **[ESC]** и **[>]** перейти к установке Min.

Начальная установка - Установка Min

Выполнить следующее:

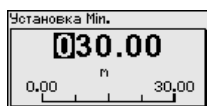
1. Клавишей **[>]** выбрать пункт меню "Установка Min" и подтвердить нажатием **[OK]**.



2. Клавишей **[OK]** перейти к редактированию процентного значения, клавишей **[>]** поставить курсор на редактируемую позицию.



3. Клавишей **[+]** установить желаемое процентное значение и сохранить нажатием **[OK]**. Курсор теперь переходит на позицию редактирования значения расстояния.



4. Ввести соответствующее данному процентному значению значение расстояния в метрах для пустой емкости (например, расстояние от датчика до дна емкости).

Начальная установка - Демпфирование

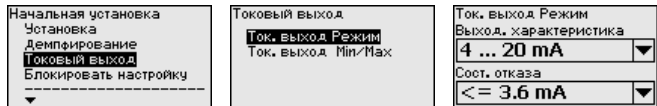
Для демпфирования вызванных условиями процесса колебаний измеренных значений в данном меню можно установить время интеграции в пределах 0 ... 999 сек.



Заводская установка демпфирования 0 с.

Начальная установка - Токвый выход, Режим

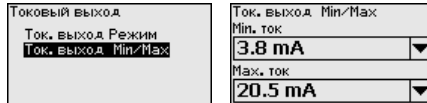
В меню "Ток. выход - режим" задается выходная характеристика и состояние токового выхода при неисправностях.



Заводская установка: выходная характеристика 4 ... 20 mA, состояние отказа < 3,6 mA.

Начальная установка - Токвый выход Min./Max.

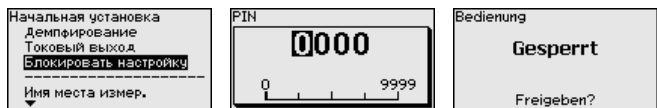
В меню "Токвый выход Min./Max." устанавливаются параметры токового выхода в рабочем режиме.



Заводская установка: Min.-ток 3,8 mA и Max.-ток 20,5 mA.

Начальная установка - Блокировать/деблокировать настройку

Через меню "Блокировать/деблокировать настройку" параметры датчика защищаются от нежелательного или случайного изменения.



Если PIN активирован, то без ввода PIN возможны только лишь следующие функции:

- Выбор меню и отображение данных
- Считывание данных из датчика в модуль индикации и настройки

Деблокировка настройки датчика дополнительно возможна в любом пункте меню путем ввода PIN.

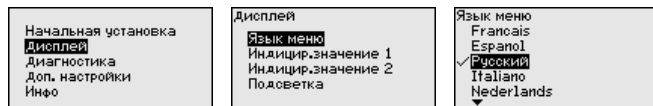


Осторожно!

При активном PIN блокируется также настройка через PACTware/DTM или другую систему.

Дисплей - Язык меню

Через данное меню можно выбрать желаемый язык дисплея.



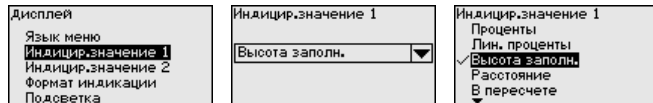
Можно выбрать один из следующих языков:

- Немецкий
- Английский
- Французский
- Испанский
- Русский
- Итальянский
- Нидерландский
- Португальский
- Японский
- Китайский
- Польский
- Чешский
- Турецкий

В состоянии при поставке VEGAPULS 64 имеет установку языка в соответствии с заказом.

Дисплей - Индицируемое значение 1 и 2

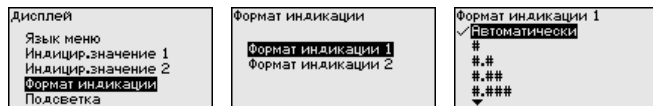
В данном меню определяется индикация измеренных значений на дисплее.



Заводская установка индицируемого значения "Расстояние".

Дисплей - Формат индикации

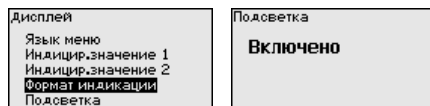
В этом меню задается, с каким числом знаков после запятой измеренное значение будет индицироваться на дисплее.



Заводская установка формата индикации "Автоматически".

Дисплей - Подсветка

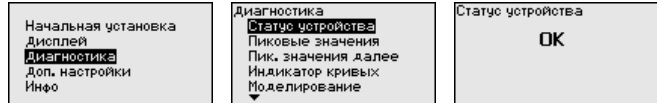
Модуль индикации и настройки имеет подсветку дисплея. В этом меню можно включить или выключить подсветку. Требуемый уровень рабочего напряжения см. в гл. "Технические данные".



В состоянии при поставке подсветка включена.

Диагностика - Статус устройства

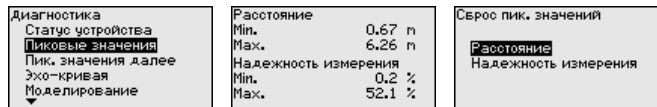
В данном меню отображается статус устройства.



Диагностика - Пиковые значения

В датчике сохраняются минимальное и максимальное измеренные значения, минимальное и максимальное значение надежности измерения и температуры электроники. Эти значения индицируются через меню "Пиковые значения" и "Пиковые значения далее".

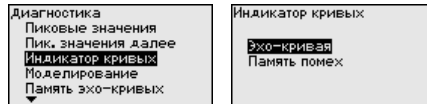
Клавишей **[OK]** в окне указателя пиковых значений открывается меню сброса:



Клавишей **[OK]** в меню сброса указатель пиковых значений сбрасывается до текущего измеренного значения.

Диагностика - Индикация кривых

"Эхо-кривая" показывает уровень эхосигналов в dB в пределах диапазона измерения. Уровень сигнала позволяет оценить качество измерения.



Выбранная кривая будет обновлена. Клавишей **[OK]** открывается подменю с функцией изменения масштаба изображения:

- "X-Zoom": функция увеличения для измеренного расстояния
- "Y-Zoom": 1-, 2-, 5- и 10-кратное увеличение сигнала в "dB"
- "Unzoom": возврат к изображению в пределах номинального диапазона измерения с однократным увеличением

Диагностика - Моделирование

Данное меню позволяет моделировать измеренные значения через токовый выход, с помощью чего проверяется канал передачи сигнала, например через подключенное устройство индикации или входную карту системы управления.



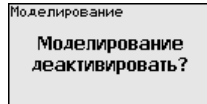
Выберите желаемую величину для моделирования и задайте желаемое числовое значение.



Осторожно!

При выполняемом моделировании моделируемое значение выдается как токовое значение 4 ... 20 mA и как цифровой сигнал HART. В рамках функции Asset Management выдается сообщение о статусе "Maintenance (Требуется обслуживание)".

Чтобы деактивировать моделирование, нажмите клавишу [ESC] и подтвердите сообщение.



клавишей [OK].



Информация:

Автоматически датчик завершает моделирование через 60 минут.

Диагностика - Память эхо-кривых

Функция "Начальная установка" позволяет сохранить эхо-кривую на момент начальной установки.

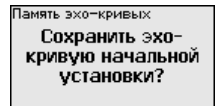
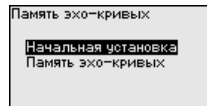
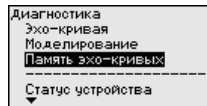


Информация:

Сохранение эхо-кривой начальной установки обычно рекомендуется, а для использования функциональности управления активами (Asset Management) требуется обязательно. Сохранение эхо-кривой начальной установки должно выполняться при наименьшем возможном уровне.

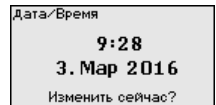
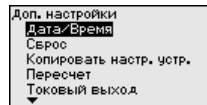
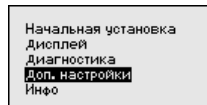
Функция "Память эхо-кривых" позволяет сохранять до десяти любых эхо-кривых, например чтобы зарегистрировать поведение датчика при определенных рабочих состояниях.

На ПК с ПО RASTware сохраненные эхо-кривые могут быть показаны с высоким разрешением и использованы для анализа изменений сигнала с течением времени эксплуатации. Дополнительно может быть показана эхо-кривая начальной установки для ее сравнения с текущей эхо-кривой.



Доп. настройки - Дата/Время

В этом меню выполняется установка внутренних часов датчика на нужное время и временной формат. При поставке с завода в устройстве установлено центрально-европейское время (CET).

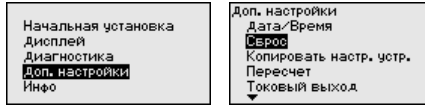


Доп. настройки - Сброс

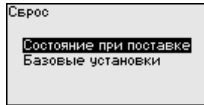
При сбросе выполненные пользователем установки параметров сбрасываются до значений по умолчанию (см. таблицу ниже).

Выполнить следующее:

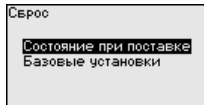
1. Клавишей **[->]** в меню "Доп. настройки" выбрать пункт меню "Сброс" и подтвердить нажатием **[OK]**.



2. Подтвердить нажатием **[OK]** и клавишей **[->]** выбрать желаемую функцию сброса



3. Подтвердить нажатием **[OK]**, прикл. 5 секунд показывается сообщение "Выполняется сброс", затем снова появляется окно выбора.



Осторожно!

В течение выполнения сброса через токовый выход выдается установленное значение сигнала неисправности. В рамках функции Asset Management выдается сообщение о статусе "Maintenance (Требуется обслуживание)".

Имеются следующие функции сброса:

Состояние при поставке: Восстановление исходных установок параметров при поставке с завода, включая выполненные по заказу установки. Созданная память помех, программируемая пользователем кривая линеаризации, память измеренных значений и память эхо-кривых будут удалены. Память событий и изменений параметров сохраняется.

Базовые установки: Сброс установок параметров, включая специальные параметры, до значений по умолчанию для данного устройства. Созданная память помех, программируемая пользователем кривая линеаризации, а также память измеренных значений будут удалены. Установки по спецификации заказа после этого сброса не будут приняты в текущие параметры.

В следующей таблице показаны зоны действия различных функций сброса и значения по умолчанию для данного устройства:

Меню	Пункт меню	Значение по умолчанию
Начальная установка	Имя места измерения	Датчик
	Единицы	Расстояние в m Температура, °C
	Применение	Среда: Водный раствор Применение: Резервуар-хранилище Крыша емкости: В форме чаши Дно емкости: В форме чаши Высота емкости/Диапазон измерения: 30 m
	Установка Min	30 m
	Установка Max	0,000 m(d)
	Демпфирование	0,0 s
	Ток. выход, режим	Характеристика выхода: 4 ... 20 mA Состояние отказа: < 3,6 mA
	Ток. выход Min./Max.	Min.-ток: 3,8 mA Max. ток: 20,5 mA
Дисплей	Индیکیруемое значение 1	Высота заполнения
	Индیکیруемое значение 2	Температура электроники
	Подсветка	Включено
Доп. настройки	Дата/Время	Формат времени: 24 h
	Величина пересчета	Объем l
	Формат пересчета	100,00 lin %, 100 l 0,00 lin %, 0 l
	Токовый выход 1 и 2 Величина	Lin %
	Токовый выход 1 и 2 Установка	100,00 %, 100 l 0,00 %, 0 l
	Линеаризация	Линейная
	Режим HART	Адрес HART: 0 Loop current mode: аналоговый токовый выход

Доп. настройки - Копировать установки устройства

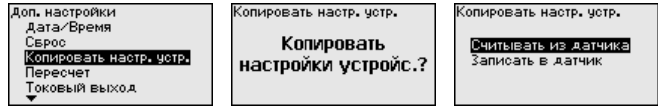
Данная функция позволяет копировать установки устройства. Имеются следующие функции копирования:

Считывать из датчика: Данные из датчика сохранить в модуле индикации и настройки.

Записать в датчик: Данные из модуля индикации и настройки снова сохранить в датчике.

В модуле индикации и настройки сохраняются следующие данные и установки:

- Все данные меню "Начальная установка" и "Дисплей"
- Пункты меню "Сброс, Дата/Время" в меню "Доп. настройки"
- Программируемая пользователем кривая линеаризации



Скопированные данные сохраняются в памяти EEPROM в модуле индикации и настройки, в том числе при отключении питания, данные можно записать из модуля в другие датчики или хранить в модуле как резервную копию данных, например для замены электроники.

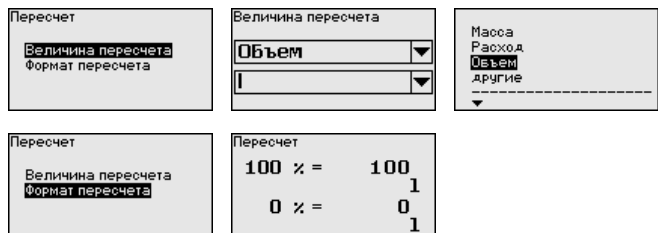


Примечание:

Перед сохранением данных в датчике выполняется проверка соответствия данных датчику. При этом индицируется тип датчика исходных данных, а также тип датчика целевого датчика. Если данные не соответствуют, выдается сообщение об ошибке и функция блокируется. Сохранение выполняется только после деблокировки.

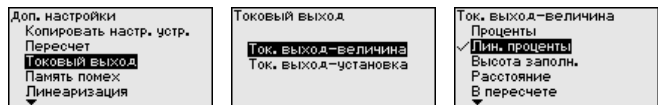
Доп. настройки - Пересчет

В меню "Пересчет" определяется величина и формат пересчета индицируемого значения для 0 % и 100 % заполнения, например для индикации измеренного значения в единицах объема.



Доп. настройки - Токовый выход (Величина)

В пункте меню "Токовый выход - величина" задается, какой измеряемой величине соответствует токовый выход.



Доп. настройки - Токовый выход (Установка)

В меню "Токовый выход - установка" можно токовому выходу присвоить соответствующее измеренное значение.



Доп. настройки - Память помех

Следующие условия вызывают ложные отраженные сигналы и могут повлиять на измерение:

- Высокие патрубки
- Конструкции в емкости, например распорки
- Мешалки
- Налипание продукта или сварные швы на стенках емкости



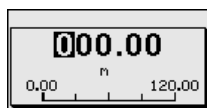
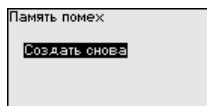
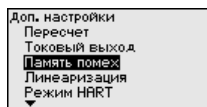
Примечание:

Создание памяти помех позволяет определить, выделить и сохранить ложные отраженные сигналы и далее исключать их при обработке отраженного сигнала от уровня.

Создавать память помех нужно, по возможности, при самом малом уровне, чтобы были зарегистрированы все имеющиеся сигналы помех.

Выполнить следующее:

1. Клавишей [→] выбрать пункт меню "Память помех" и подтвердить нажатием [OK].



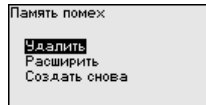
2. Трижды подтвердить нажатием [OK] и ввести фактическое расстояние от датчика до поверхности продукта.
3. Теперь после нажатия [OK] все имеющиеся на этом расстоянии ложные отраженные сигналы будут зарегистрированы и сохранены в датчике.
4. Теперь после нажатия [OK] все имеющиеся на этом расстоянии ложные отраженные сигналы будут зарегистрированы и сохранены в датчике.



Примечание:

Проверьте расстояние до поверхности заполняющего продукта. Если ввести неправильное (слишком большое) значение, актуальный уровень сохранится в памяти как помеха и на указанном расстоянии уровень определяться более не будет.

Если в датчике уже создана память помех, то при выборе меню "Память помех" появляется следующее окно:

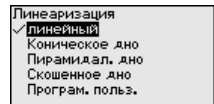
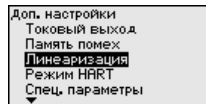


"**Удалить**": Удаление всей уже созданной памяти помех. Это имеет смысл, если уже существующая память помех более не соответствует условиям измерения в емкости.

"**Расширить**": Можно расширить уже созданную память помех. Это имеет смысл, если память помех была создана при слишком высоком уровне и могли быть сохранены не все ложные экосигналы. При выборе опции "**Расширить**" будет показано расстояние до поверхности продукта для уже созданной памяти помех. Теперь можно изменить это значение и расширить память помех до этого диапазона.

Доп. настройки - Линеаризация

Линеаризация требуется для всех емкостей, объем которых изменяется нелинейно с увеличением уровня заполнения, а индикация необходима в единицах объема. Для таких емкостей имеются соответствующие кривые линеаризации, которые задают отношение между уровнем заполнения в процентах и объемом емкости. Линеаризация действует для индикации измеренных значений и для токового выхода.



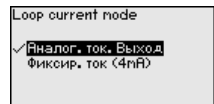
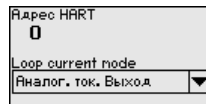
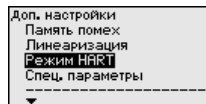
Доп. настройки - Режим HART

В данном меню можно выбрать режим HART и задать адреса датчиков для многоточечного режима.

В режиме работы "**Фиксированный токовый выход**" на одном двухпроводном кабеле может работать до 63 датчиков (многоточечный режим). Каждому датчику должен быть присвоен адрес в диапазоне от 0 до 63.

Если выбирается функция "**Аналоговый токовый выход**", в многоточечном режиме будет выдаваться сигнал 4 ... 20 mA.

В режиме "**Фиксир. ток (4 mA)**" будет, независимо от текущего уровня, выдаваться постоянный сигнал 4 mA.

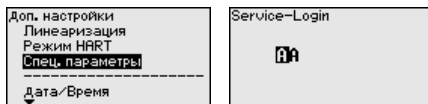


Заводская установка: "**Аналоговый токовый выход**" и адрес "00".

Доп. настройки - Специальные параметры

В этом пункте меню вы попадаете в защищенную зону для задания специальных параметров. В редких случаях отдельные параметры могут изменяться для адаптации датчика к специальным требованиям.

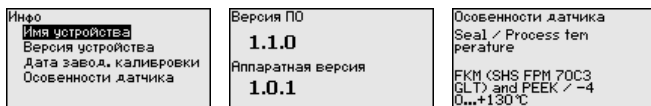
Изменять установки специальных параметров можно только после консультации с нашими сервисными специалистами.



Инфо

В этом меню доступны следующие сведения об устройстве:

- Имя и серийный номер устройства
- Версия аппаратного и программного обеспечения
- Дата заводской калибровки, а также дата последнего изменения через настроечное устройство
- Особенности датчика (вид взрывозащиты, тип присоединения, уплотнение, диапазон измерения) и т.п.



6.6 Сохранение данных параметрирования

Сохранение на бумаге

Для сервисных целей рекомендуется записать данные установки, например, в этом руководстве по эксплуатации, а также сохранить их в архиве.

Сохранение в модуле индикации и настройки

При наличии модуля индикации и настройки, данные установок устройства можно считывать из датчика и сохранять их в модуле. Порядок действий описан в меню "Доп. настройки", пункт меню "Копировать настройки устройства".

7 Начальная установка с помощью PACTware

7.1 Подключение ПК

Через интерфейсный адаптер прямо к датчину

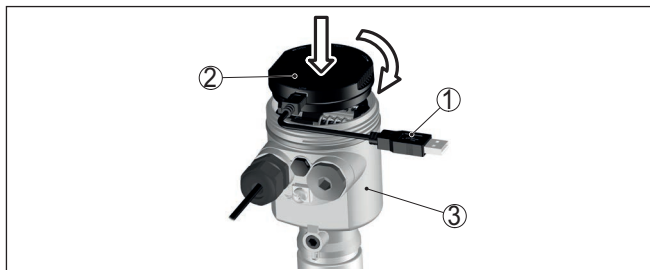


Рис. 35: Подключение ПК через интерфейсный адаптер прямо к датчику

- 1 Кабель USB к ПК
- 2 Интерфейсный адаптер VEGACONNECT
- 3 Датчик

7.2 Параметрирование

Условия

Параметрирование устройства может выполняться с помощью персонального компьютера с программным обеспечением для настройки PACTware с интегрированными в него драйверами устройства (DTM) по стандарту FDT. В состав Коллекции DTM вместе со всеми имеющимися DTM включается текущая версия PACTware. Драйверы DTM могут интегрироваться и в другие программные оболочки, соответствующие стандарту FDT.



Примечание:

Для обеспечения поддержки всех функций устройства необходимо использовать последнюю версию Коллекции DTM. Однако следует учитывать, что не все описанные функции могут быть доступны в случае старой версии программного обеспечения самого устройства. Новую версию программного обеспечения устройства можно загрузить с нашей домашней страницы в Интернете. Описание процедуры обновления ПО устройства также доступно через Интернет.

Параметрирование с помощью "Коллекции DTM/PACTware" описано в соответствующем руководстве, которое поставляется вместе с Коллекцией DTM, а также может быть загружено с нашей домашней страницы. Подробную информацию см. в онлайн-справке PACTware и DTM.

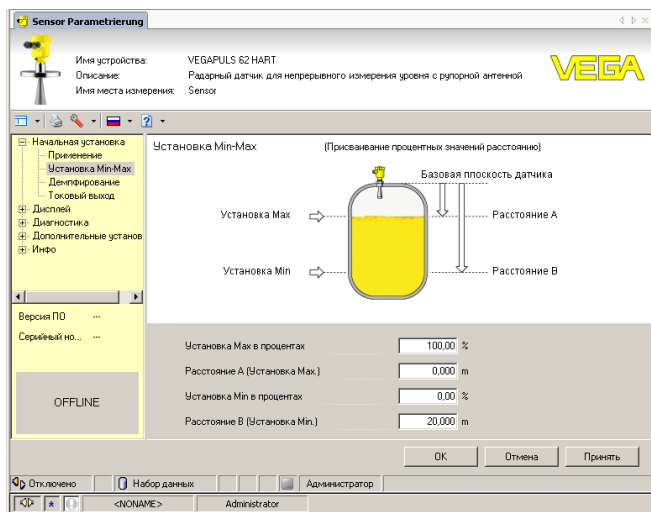


Рис. 36: Вид DTM (пример)

Стандартная версия/ Полная версия

Все DTM устройств поставляются в двух версиях: бесплатной стандартной и платной полной версии. В стандартной версии имеются все функции для полной начальной установки, помощник создания проектов, функции сохранения/печати проектов, функции импорта/экспорта.

Полная версия имеет расширенные возможности печати проектов и функцию сохранения измеренных значений и эхо-кривых. В полную версию также включена программа расчета резервуара и мультивьюер для индикации и анализа сохраненных измеренных значений и эхо-кривых.

Стандартную версию можно загрузить с www.vega.com/downloads и "Software". Полную версию можно получить на CD через наше представительство в вашем регионе.

7.3 Сохранение данных параметрирования

Рекомендуется задокументировать и сохранить данные параметрирования через PACTware для дальнейшего использования и сервисных целей.

8 Начальная установка с помощью других систем

8.1 Настроечные программы DD

Для устройства имеются описания устройств в виде Enhanced Device Description (EDD) для настроечных программ DD, например AMS™ и PDM.

Эти файлы можно загрузить с www.vega.com/downloads и "Software".

8.2 Field Communicator 375, 475

Для устройства имеются описания устройства в виде EDD для параметрирования с помощью коммуникатора Field Communicator 375 или 475.

Для интеграции EDD в Field Communicator 375 или 475 требуется программное обеспечение "Easy Upgrade Utility", получаемое от производителя. Это ПО обновляется через Интернет, и новые EDD после их выпуска автоматически принимаются изготовителем в каталог устройств этого ПО, после чего их можно перенести на Field Communicator.

В коммуникации HART поддерживаются универсальные команды (Universal Commands) и часть команд общей практики (Common Practice Commands).

9 Диагностика, управление имуществом (Asset Management) и сервис

9.1 Обслуживание

Обслуживание

При использовании по назначению и нормальной эксплуатации обслуживание не требуется.

Меры против налипания

Накопление значительного осадка продукта на антенной системе может повлиять на результаты измерения. Поэтому, в зависимости от датчика и условий применения, необходимо принять меры для предупреждения накопления осадка продукта либо осуществлять периодическую очистку антенной системы.

Очистка

Также очистка способствует тому, чтобы были видны маркировки и шильдик прибора.

При этом нужно учитывать следующее:

- Использовать только такие чистящие средства, которые не будут оказывать разрушающее действие на корпус, шильдик и уплотнения.
- Применять только такие методы очистки, которые соответствуют степени защиты прибора.

9.2 Память измеренных значений и память событий

Устройство имеет несколько памятей, используемых для диагностических целей. Данные сохраняются в памяти, в том числе при отключении питания.

Память измеренных значений

В датчике в кольцевом буфере могут сохраняться до 100000 измеренных значений. Каждая запись содержит измеренное значение с отметкой даты/времени. Могут сохраняться значения:

- Расстояние
- Высота заполнения
- Процентное значение
- Lip.-проценты
- В пересчете
- Значение тока
- Надежность измерения
- Температура электроники

Память измеренных значений в состоянии при поставке активна и каждые 3 минуты сохраняет значения расстояния, надежности измерения и температуры электроники.

Желаемые значения и условия записи задаются посредством ПК с PACTware/DTM или системы управления с EDD. Этим путем выполняется отбор или также сброс данных.

Память событий

В датчике в нестираемой памяти автоматически сохраняется до 500 событий с отметкой времени. Каждая запись содержит

дату/время, тип события, описание события и значение. Типы событий:

- Изменение параметра
- Временные точки включения и выключения
- Сообщения о статусе (по NE 107)
- Сообщения об ошибках (по NE 107)

Отбор данных осуществляется через ПК с PACTware/DTM или систему управления с EDD.

Память эхо-кривых

Эхо-кривые сохраняются с отметкой даты и времени и с соответствующими эхо-данными. Память разделена на две зоны:

Эхо-кривая начальной установки: эта эхо-кривая является записью исходных условий измерения при начальной установке устройства, что позволяет обнаруживать изменения условий измерения или налипания, возникшие в течение времени эксплуатации. Средства, с помощью которых можно сохранить эхо-кривую начальной установки:

- ПК с PACTware/DTM
- Система управления с EDD
- Модуль индикации и настройки

Последующие эхо-кривые: в этой зоне памяти в датчике в кольцевом буфере может сохраняться до 10 эхо-кривых. Средства, с помощью которых можно сохранить последующие эхо-кривые:

- ПК с PACTware/DTM
- Система управления с EDD

9.3 Функция управления имуществом (Asset Management)

Устройство имеет функцию самоконтроля и диагностики по NE 107 и VDI/VDE 2650. Подробные сообщения об ошибках, соответствующие приведенным в следующей таблице сообщениям о статусе, отображаются в меню "Диагностика" на модуле индикации и настройки, в PACTware/DTM и EDD.

Сообщения о статусе

Сообщения о статусе подразделяются по следующим категориям:

- Отказ
- Функциональный контроль
- Вне спецификации
- Требуется обслуживание

и обозначаются соответствующими пиктограммами:

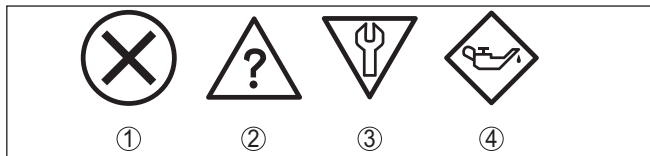


Рис. 37: Пиктограммы сообщений о статусе

- 1 Отказ (Failure) - красный
- 2 Вне спецификации (Out of specification) - желтый
- 3 Функциональный контроль (Function check) - оранжевый
- 4 Требуется обслуживание (Maintenance) - синий

Отказ (Failure): Обнаружено нарушение функции, устройство выдает сообщение о неисправности.

Это сообщение о статусе всегда активно, деактивирование пользователем невозможно.

Функциональный контроль (Function check): На устройстве выполняется какая-либо функция, измеренное значение временно недействительное (например во время моделирования).

Данное сообщение о статусе по умолчанию неактивно. Пользователь может активировать его через PACTware/DTM или EDD.

Вне спецификации (Out of specification): Измеренное значение ненадежное, так как превышена спецификация устройства (например температура электроники).

Данное сообщение о статусе по умолчанию неактивно. Пользователь может активировать его через PACTware/DTM или EDD.

Требуется обслуживание (Maintenance): Функция устройства ограничена из-за внешних воздействий. Есть влияние на измеренное значение, но измеренное значение действительное. Для предупреждения отказа в ближайшее время (например из-за налипаний), необходимо запланировать обслуживание.

Данное сообщение о статусе по умолчанию неактивно. Пользователь может активировать его через PACTware/DTM или EDD.

Failure

В следующей таблице даны коды ошибок и текстовые сообщения о статусе "Failure" и указаны возможные причины и меры по их устранению. Следует учитывать, что некоторые данные действительны только для устройств в четырехпроводном исполнении.

Код Текстовое сообщение	Причина	Устранение	DevSpec State in CMD 48
F013 Отсутствует измеренное значение	<ul style="list-style-type: none"> ● Датчик не обнаруживает отраженного сигнала во время работы ● Загрязнение или повреждение антенной системы 	<ul style="list-style-type: none"> ● Проверить и исправить монтаж и/или параметрирование ● Очистить или заменить рабочую часть или антенну 	Бит 0 байта 0...5
F017 Диапазон установки слишком малый	<ul style="list-style-type: none"> ● Установка вне пределов спецификации 	<ul style="list-style-type: none"> ● Изменить установку в соответствии с предельными значениями (разность между Min. и Max. ≥ 10 мм) 	Бит 1 байта 0...5
F025 Ошибка в таблице линейризации	<ul style="list-style-type: none"> ● Опорные точки возрастают не в непрерывной последовательности, например, из-за нелогичной пары значений 	<ul style="list-style-type: none"> ● Проверить таблицу линейризации ● Таблицу удалить/создать снова 	Бит 2 байта 0...5
F036 Отсутствует исполнимое ПО	<ul style="list-style-type: none"> ● Неудачное или прерванное обновление ПО 	<ul style="list-style-type: none"> ● Повторить обновление ПО ● Проверить исполнение электроники ● Заменить электронику ● Отправить устройство на ремонт 	Бит 3 байта 0...5
F040 Ошибка в электронике	<ul style="list-style-type: none"> ● Аппаратная неисправность 	<ul style="list-style-type: none"> ● Заменить электронику ● Отправить устройство на ремонт 	Бит 4 байта 0...5
F080 Общая ошибка ПО	<ul style="list-style-type: none"> ● Общая ошибка ПО 	<ul style="list-style-type: none"> ● Кратковременно отключить рабочее напряжение 	Бит 5 байта 0...5
F105 Идет поиск измеренного значения	<ul style="list-style-type: none"> ● Устройство находится в пусковой фазе, и измеренное значение пока не может быть обнаружено 	<ul style="list-style-type: none"> ● Подождать до завершения пусковой фазы ● Длительность, в зависимости от исполнения и параметрирования, составляет до 3 минут. 	Бит 6 байта 0...5
F113 Ошибка связи	<ul style="list-style-type: none"> ● Электромагнитные помехи (ЭМС) ● Ошибка передачи при внутренней связи с 4-проводным блоком питания 	<ul style="list-style-type: none"> ● Устранить влияние электромагнитных помех ● Заменить 4-проводный блок питания или электронику 	Бит 12 байта 0...5
F125 Недопустимая температура электроники	<ul style="list-style-type: none"> ● Температура электроники не в пределах спецификации 	<ul style="list-style-type: none"> ● Проверить температуру окружающей среды ● Изолировать электронику ● Применить устройство с более высоким температурным диапазоном 	Бит 7 байта 0...5
F260 Ошибка в калибровке	<ul style="list-style-type: none"> ● Ошибка в выполненной на заводе калибровке ● Ошибка в EEPROM 	<ul style="list-style-type: none"> ● Заменить электронику ● Отправить устройство на ремонт 	Бит 8 байта 0...5
F261 Ошибка в установке устройства	<ul style="list-style-type: none"> ● Ошибка при начальной установке ● Ошибки в памяти помех ● Ошибка при выполнении сброса 	<ul style="list-style-type: none"> ● Повторить начальную установку ● Выполнить сброс 	Бит 9 байта 0...5

Код Текстовое сообщение	Причина	Устранение	DevSpec State in CMD 48
F264 Ошибка монтажа/ начальной установки	<ul style="list-style-type: none"> ● Установка лежит не в пределах высоты емкости/диапазона измерения ● Максимальный измерительный диапазон прибора недостаточный 	<ul style="list-style-type: none"> ● Проверить и исправить монтаж и/или параметрирование ● Применить устройство с большим измерительным диапазоном 	Бит 10 байта 0...5
F265 Нарушение функции измерения	<ul style="list-style-type: none"> ● Датчик более не выполняет измерения ● Слишком низкое напряжение питания 	<ul style="list-style-type: none"> ● Проверить рабочее напряжение ● Выполнить сброс ● Кратковременно отключить рабочее напряжение 	Бит 11 байта 0...5

Function check

В следующей таблице даны коды ошибок и текстовые сообщения о статусе "Function check", а также возможные причины и меры по их устранению.

Код Текстовое сообщение	Причина	Устранение	DevSpec State in CMD 48
C700 Моделирование активно	<ul style="list-style-type: none"> ● Активно моделирование 	<ul style="list-style-type: none"> ● Завершить моделирование ● Подождать до автоматического завершения через 60 минут 	"Simulation Active" в "Standardized Status 0" ("Моделирование активно" в "Стандартизированном статусе 0")

Out of specification

В следующей таблице даны коды ошибок и текстовые сообщения о статусе "Out of specification", а также возможные причины и меры по их устранению.

Код Текстовое сообщение	Причина	Устранение	DevSpec State in CMD 48
S600 Недопустимая температура электроники	<ul style="list-style-type: none"> ● Температура электроники не в пределах спецификации 	<ul style="list-style-type: none"> ● Проверить температуру окружающей среды ● Изолировать электронику ● Применить устройство с более высоким температурным диапазоном 	Бит 8 байта 14 ... 24
S601 Переполнение	<ul style="list-style-type: none"> ● Опасность переполнения емкости 	<ul style="list-style-type: none"> ● Обеспечить, чтобы не происходило дальнейшего заполнения емкости ● Проверить уровень в емкости 	Бит 9 байта 14...24
S603 Недопустимое рабочее напряжение	<ul style="list-style-type: none"> ● Рабочее напряжение ниже специфицированного диапазона 	<ul style="list-style-type: none"> ● Проверить электрическое подключение ● При необходимости, повысить рабочее напряжение 	Бит 11 байта 14 ... 24

Maintenance

В следующей таблице даны коды ошибок и текстовые сообщения о статусе "Maintenance", а также возможные причины и меры по их устранению.

Код Текстовое сообщение	Причина	Устранение	DevSpec State in CMD 48
M500 Ошибка при восстановлении состояния при поставке	<ul style="list-style-type: none"> ● При сбросе до состояния при поставке данные не были восстановлены 	<ul style="list-style-type: none"> ● Повторить сброс ● Загрузить в датчик файл XML с данными датчика 	Бит 0 байта 14...24
M501 Ошибка в неактивной таблице линеаризации	<ul style="list-style-type: none"> ● Аппаратная ошибка EEPROM 	<ul style="list-style-type: none"> ● Заменить электронику ● Отправить устройство на ремонт 	Бит 1 байта 14 ... 24
M502 Ошибка в памяти событий	<ul style="list-style-type: none"> ● Аппаратная ошибка EEPROM 	<ul style="list-style-type: none"> ● Заменить электронику ● Отправить устройство на ремонт 	Бит 2 байта 14 ... 24
M503 Слишком малая надежность измерения	<ul style="list-style-type: none"> ● Отношение сигнал-шум слишком малое для надежного измерения ● Загрязнение или повреждение антенны 	<ul style="list-style-type: none"> ● Проверить условия монтажа и процесса ● Изменить направление поляризации ● Применить устройство с более высокой чувствительностью ● Очистить антенну 	Бит 3 байта 14...24
M504 Ошибка в интерфейсе устройства	<ul style="list-style-type: none"> ● Аппаратная неисправность 	<ul style="list-style-type: none"> ● Проверить подключения ● Заменить электронику ● Отправить устройство на ремонт 	Бит 4 байта 14...24
M505 Отсутствует эхосигнал	<ul style="list-style-type: none"> ● Датчик не обнаруживает отраженного сигнала во время работы ● Загрязнение или повреждение антенны 	<ul style="list-style-type: none"> ● Очистить антенну ● Применить более подходящую антенну/датчик ● Устранить возможные ложные эхосигналы ● Оптимизировать положение и ориентацию датчика 	Бит 5 байта 14 ... 24
M506 Ошибка монтажа/начальной установки	<ul style="list-style-type: none"> ● Ошибка при начальной установке 	<ul style="list-style-type: none"> ● Проверить и исправить монтаж и/или параметрирование 	Бит 6 байта 14 ... 24
M507 Ошибка в установке устройства	<ul style="list-style-type: none"> ● Ошибка при начальной установке ● Ошибка при выполнении сброса ● Ошибки в памяти помех 	<ul style="list-style-type: none"> ● Выполнить сброс и повторить начальную установку 	Бит 7 байта 14...24

9.4 Устранение неисправностей**Состояние при неисправностях**

Лицо, эксплуатирующее устройство, должно принять соответствующие меры для устранения возникших неисправностей.

Порядок устранения неисправностей

Первые меры:

- Обработка сообщений об ошибках через настроечное устройство
- Проверка выходного сигнала
- Обработка ошибок измерения

Разнообразные диагностические функции можно использовать на ПК с ПО PACTware и соответствующим DTM. Во многих случаях таким путем можно установить и устранить причины неисправностей.

Проверка сигнала 4 ... 20 мА

Подключить ручной мультиметр в соответствующем диапазоне согласно схеме подключения. В следующей таблице приведены возможные ошибки в токовом сигнале и меры по их устранению:

Ошибка	Причина	Устранение
Сигнал 4 ... 20 мА неустойчивый	● Измеренное значение колеблется	● Установка демпфирования
Сигнал 4 ... 20 мА отсутствует	● Нарушение электрического подключения	● Проверить подключение и, при необходимости, исправить.
	● Отсутствует питание	● Проверить целостность кабелей и, при необходимости, отремонтировать
	● Слишком низкое рабочее напряжение, слишком высокое сопротивление нагрузки	● Проверить и, при необходимости, отрегулировать
Токовый сигнал выше 22 мА, ниже 3,6 мА	● Электроника датчика неисправна	● Заменить устройство или отправить его на ремонт

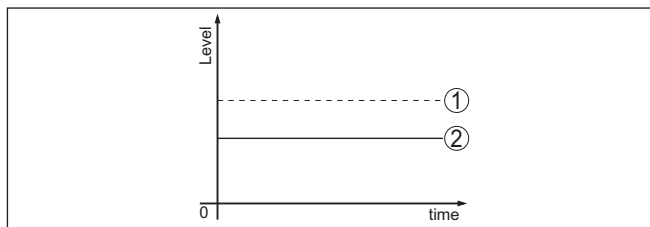
Обработка ошибок измерения на жидкостях

В следующей таблице приведены типичные примеры ошибок измерения, обусловленных применением на жидкостях.

При этом ошибки различаются в зависимости от условий их появления:

- Постоянный уровень
- Заполнение
- Опорожнение

На рисунках в столбце "Рисунок ошибки" пунктиром показан действительный уровень и сплошной линией - уровень, выдаваемый датчиком.



- 1 Действительный уровень
2 Показанный датчиком уровень

Указания:


- В общем случае, где датчик показывает постоянное значение, причина может быть также в установке состояния отказа токового выхода на "Значение не изменять"
- При слишком малом показании уровня, причиной может также быть слишком высокое сопротивление линии

Ошибки измерения при постоянном уровне

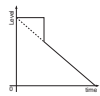

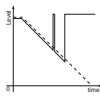
Описание ошибки	Схема ошибки	Причина	Устранение
1. Измеренное значение показывает слишком низкий или слишком высокий уровень		• Установка Min./Max. неправильная	• Откорректировать установку Min./Max.
		• Кривая линеаризации неверная	• Исправить кривую линеаризации
		• Монтаж в выносной или опускной трубе, из-за ошибки времени распространения сигнала (меньшая ошибка близко к 100 %/большая ошибка близко к 0 %)	• Проверить параметр "Применение" - "Форма емкости" и настроить соответственно (байпас, опускная труба, диаметр)
2. Скачок измеренного значения в направлении 0 %		• Многократные отражения (от крышки емкости, поверхности продукта) с амплитудой, превышающей эхосигнал уровня	• Проверить параметр "Применение", особенно в отношении крышки емкости, типа среды, чашеобразной формы, высокого значения диэлектрической проницаемости, и настроить соответственно
3. Скачок измеренного значения в направлении 100 %		• Обусловленное процессом падение амплитуды эхосигнала уровня	• Создать память помех
		• Не выполнено создание памяти помех	
		• Амплитуда или место ложного эхосигнала изменились (например из-за конденсата, налипания продукта); память помех более не соответствует	• Определить причину изменения ложных сигналов, создать память помех, например с конденсатом

Ошибки измерения при заполнении

Описание ошибки	Схема ошибки	Причина	Устранение
4. Измеренное значение при заполнении стоит на месте		<ul style="list-style-type: none"> ● Ложные эхосигналы в ближней зоне слишком высокие, или эхосигнал уровня слишком низкий ● Сильное пенообразование или вихреобразование ● Установка Max. неправильная 	<ul style="list-style-type: none"> ● Устранить сигналы помех в ближней зоне ● Проверить ситуацию измерения: антенна должна выступать из патрубка, конструкции в емкости ● Устранить загрязнения на антенне ● При помехах от конструкций в ближней зоне, изменить направление поляризации ● Создать новую память помех ● Откорректировать установку Max.
5. Измеренное значение при заполнении стоит на месте в зоне дна емкости		<ul style="list-style-type: none"> ● Эхосигнал от дна емкости сильнее эхосигнала уровня, например на нефтепродуктах с $\epsilon_r < 2,5$, растворителях 	<ul style="list-style-type: none"> ● Проверить параметры, такие как среда, высота емкости и форма дна емкости, откорректировать соответственно
6. Измеренное значение при заполнении некоторое время стоит на месте, а потом происходит скачок до правильного уровня		<ul style="list-style-type: none"> ● Турбулентность поверхности продукта, быстрое заполнение 	<ul style="list-style-type: none"> ● Проверить параметры и выполнить соответствующие изменения, например: в дозаторе, реакторной емкости
7. Скачок измеренного значения при заполнении в направлении 0 %		<ul style="list-style-type: none"> ● Амплитуда многократного отраженного сигнала (крыша емкости - поверхность продукта) выше, чем эхосигнал уровня 	<ul style="list-style-type: none"> ● Проверить параметр "Применение", особенно в отношении крыши емкости, типа среды, чашеобразной формы, высокого значения диэлектрической проницаемости, и настроить соответственно
		<ul style="list-style-type: none"> ● Эхосигнал уровня на какой-либо позиции ложного эхосигнала может не отличаться от ложного эхосигнала (скачок на многократный эхосигнал) 	<ul style="list-style-type: none"> ● При помехах от конструкций в ближней зоне, изменить направление поляризации ● Выбрать более благоприятную позицию монтажа
8. Скачок измеренного значения при заполнении в направлении 100 %		<ul style="list-style-type: none"> ● Из-за сильной турбулентности и пенообразования при заполнении падает амплитуда эхосигнала уровня, происходит скачок измеренного значения на ложный эхосигнал 	<ul style="list-style-type: none"> ● Создать память помех
9. Спорадический скачок измеренного значения при заполнении на 100 %		<ul style="list-style-type: none"> ● Варьирующийся конденсат или загрязнение на антенне 	<ul style="list-style-type: none"> ● Создать память помех или путем редактирования повысить в ближней зоне память помех с конденсатом/загрязнением

Описание ошибки	Схема ошибки	Причина	Устранение
10. Скачок измеренного значения на $\geq 100\%$ или расстояние 0 м		<ul style="list-style-type: none"> ● Эхосигнал уровня более не обнаруживается в ближней зоне из-за пенообразования или сигналов помех в ближней зоне. Датчик переходит в состояние надежности против от переполнения. Выдается максимальный уровень (расстояние 0 м), а также сообщение о статусе "Надежность против переполнения". 	<ul style="list-style-type: none"> ● Проверить место измерения: антенна должна выступать из патрубка ● Устранить загрязнения на антенне ● Применить датчик с более подходящей антенной

Ошибки измерения при опорожнении

Описание ошибки	Схема ошибки	Причина	Устранение
11. Измеренное значение при опорожнении стоит на месте в ближней зоне		<ul style="list-style-type: none"> ● Ложный эхосигнал сильнее эхосигнала уровня ● Эхосигнал уровня слишком слабый 	<ul style="list-style-type: none"> ● Устранить ложный эхосигнал в ближней зоне. При этом проверить: антенна должна выступать из патрубка ● Устранить загрязнения на антенне ● При помехах от конструкций в ближней зоне, изменить направление поляризации ● После устранения ложных эхосигналов память помех должна быть удалена. Создать новую память помех
12. Скачок измеренного значения при опорожнении в направлении 0 %		<ul style="list-style-type: none"> ● Эхосигнал от дна емкости сильнее эхосигнала уровня, например на нефтепродуктах с $\epsilon_r < 2,5$, растворителях 	<ul style="list-style-type: none"> ● Проверить параметры, такие как тип среды, высота емкости и форма дна емкости, откорректировать соответственно
13. Спорадический скачок измеренного значения при опорожнении в направлении 100 %		<ul style="list-style-type: none"> ● Варьирующийся конденсат или загрязнение на антенне 	<ul style="list-style-type: none"> ● Создать память помех или путем редактирования повысить память помех в ближней зоне ● На сыпучих продуктах применить радарный датчик с подключением продувки

Действия после устранения неисправностей

В зависимости от причины неисправности и принятых мер, настройки, описанные в гл. "Пуск в эксплуатацию", нужно выполнить снова либо проверить их достоверность и полноту.

24-часовая сервисная горячая линия

Если указанные меры не дают результата, в экстренных случаях звоните на сервисную горячую линию VEGA по тел. **+49 1805 858550**.

Горячая линия работает круглосуточно семь дней в неделю.

Консультации по горячей линии даются на английском языке. Консультации бесплатные (без учета платы за телефонный звонок).

9.5 Замена блока электроники

Дефектный блок электроники может быть заменен самим пользователем.



Для Ex-применений могут применяться только устройства и блоки электроники с соответствующей маркировкой взрывозащиты.

Запасной блок электроники можно заказать через нашего регионального представителя. Блоки электроники соответствуют датчику и различаются по выходу сигнала и питанию.

В новый блок электроники необходимо загрузить заводские установки датчика. Такие данные могут быть загружены:

- на заводе
- на месте самим пользователем

В обоих случаях требуется ввести серийный номер датчика. Серийный номер обозначен на типовом шильдике устройства, внутри корпуса или в накладной на устройство.

При загрузке на месте сначала необходимо скачать через Интернет данные спецификации заказа датчика (см. Руководство по эксплуатации *Блок электроники*).



Осторожно!

Все зависящие от применения настройки должны быть выполнены снова. Поэтому после замены электроники необходимо вновь выполнить начальную установку устройства.

Если после прежней начальной установки датчика данные параметрирования были сохранены, то их можно перенести в новый блок электроники. Тогда повторное выполнение начальной установки не требуется.

9.6 Обновление ПО

Для обновления ПО устройства необходимо следующее:

- Устройство
- Питание
- Интерфейсный адаптер VEGACONNECT
- ПК с ПО PACTware
- Файл с актуальным ПО устройства

Актуальное ПО устройства и описание процедуры можно найти в разделе загрузок www.vega.com



Осторожно!

Разрешения на применение устройств могут быть связаны с определенными версиями ПО. При обновлении ПО убедитесь, что разрешение на применение остается действующим.

Подробную информацию см. в разделе загрузок на www.vega.com.

9.7 Действия при необходимости ремонта

Формуляр для возврата устройства на ремонт и описание процедуры можно найти в разделе загрузок www.vega.com.

Заполнение такого формуляра позволит быстро и без дополнительных запросов произвести ремонт.

При необходимости ремонта сделать следующее:

- Распечатать и заполнить бланк для каждого прибора
- Прибор очистить и упаковать для транспортировки
- Заполненный формуляр и имеющиеся данные безопасности прикрепить снаружи на упаковку
- Адрес для обратной доставки можно узнать у нашего представителя в вашем регионе. Наши региональные представительства см. на нашей домашней странице www.vega.com.

10 Демонтаж

10.1 Порядок демонтажа



Внимание!

При наличии опасных рабочих условий (емкость или трубопровод под давлением, высокая температура, агрессивный или ядовитый продукт и т.п.), демонтаж следует выполнять с соблюдением соответствующих норм техники безопасности.

Выполнить действия, описанные в п. "Монтаж" и "Подключение к источнику питания", в обратном порядке.

10.2 Утилизация

Устройство состоит из перерабатываемых материалов. Конструкция прибора позволяет легко отделить составные части.

Материалы: см. п. "Технические данные"

Рекомендации по утилизации и переработке в пределах Европейского союза см. ниже: "Утилизация электроники" и "Утилизация батарей/аккумулятора". За пределами Европейского союза должны выполняться соответствующие действующие национальные требования.

Утилизация электроники

Данное устройство не подлежит действию Директивы WEEE 2012/19/EU и соответствующих национальных законов. Поэтому для утилизации устройство следует направлять прямо на специализированное предприятие, минуя коммунальные пункты сбора мусора, которые, в соответствии с Директивой WEEE, могут использоваться только для утилизации продуктов личного потребления.

Утилизация батарей/аккумулятора



Примечание:

Утилизация подлежит действию Директивы 2006/66/EC для батарей и аккумуляторов.

Батареи и аккумуляторы как вредные для окружающей среды, так и ценные материалы, которые можно использовать снова. Поэтому батареи и аккумуляторы не разрешается утилизировать с бытовым мусором.

Все пользователи обязаны доставлять батареи на соответствующий пункт сбора. Можно также отправить батареи или аккумуляторы назад на наш завод для соответствующей утилизации. Однако из-за очень строгих правил транспортировки литиевых батарей и аккумуляторов, такая отправка весьма обходится очень дорого и, в обычных случаях, не имеет смысла.

Для снятия аккумуляторного блока выполнить следующее:

- Отвинтить крышку отсека питания
- Ослабить штекерный разъем

- Ослабить крепежные винты
- Вынуть весь блок посредством пластиковой планки

Утилизация в соответствии с установленными требованиями исключает негативные последствия для человека и окружающей среды и позволяет повторно использовать ценные материалы.

11 Приложение

11.1 Технические данные

Указание для сертифицированных устройств

Для сертифицированных устройств (например, Ex-сертифицированных) действуют технические данные, указанные в соответствующих "Указаниях по безопасности". Такие данные, например для условий применения или напряжения питания, могут отличаться от приведенных здесь данных.

Материалы и вес

Контактирующие с продуктом материалы

Пластиковая рупорная антенна

- Адаптерный фланец PP-GF30 черный
- Уплотнение (адаптерный фланец) FKM (COG VI500), EPDM (COG AP310)
- Фокусирующая линза PP

Резьба с встроенной антенной

- Присоединение к процессу 316L
- Антенна PEEK
- Уплотнение антенной системы FKM, FFKM
- Уплотнение к процессу Klingersil C-4400

Фланец с герметизированной антенной системой

- Фланец 316L
- Покрытие фланца PTFE
- Герметизация антенны PTFE

Гигиеническое присоединение с герметизированной антенной системой

- Присоединение к процессу 316L
- Асептическая герметизация антенны PTFE
- Шероховатость поверхности герметизации антенны $R_a < 0,8 \mu\text{m}$
- Дополнительное уплотнение при определенных гигиенических типах присоединения FKM-FDA, EPDM-FDA, Kalrez 6230

Продувочное присоединение

- Промывочное кольцо PP-GFK
- Уплотнительное O-кольцо (продувочное присоединение) FKM (SHS FPM 70C3 GLT), EPDM (COG AP310)
- Обратный клапан 316 Ti
- Уплотнение обратного клапана FKM (SHS FPM 70C3 GLT), EPDM (COG AP310)

Не контактирующие с продуктом материалы

Монтажные детали

- Антенный конус пластиковой рупорной антенны PBT-GF 30

– Накладной фланец	PP-GF30 черный
– Монтажная скоба	316L
– Крепежные винты монтажной скобы	316L
– Крепежные винты адаптерного фланца	304
Корпус	
– Пластиковый корпус	Пластик PBT (полиэстер)
– Алюминиевый корпус, литой под давлением	Литой под давлением алюминий AlSi10Mg, порошковое покрытие на основе полиэстера
– Корпус из нержавеющей стали	316L
– Кабельный ввод	РА, нерж. сталь, латунь
– Уплотнение кабельного ввода	NBR
– Транспортная заглушка кабельного ввода	РА
– Уплотнение между корпусом и крышкой корпуса	Силикон SI 850 R, NBR без силикона
– Смотровое окошко в крышке корпуса (вариант)	Поликарбонат (при исполнении Ex d: стекло)
– Клемма заземления	316L
Вес	
– Устройство (в зависимости от корпуса, присоединения и антенны)	прибл. 2 ... 17,2 кг (4.409 ... 37.92 lbs)

Моменты затяжки

Макс. момент затяжки, резьба с интегрированной рупорной антенной

– G $\frac{3}{4}$	30 Nm (22.13 lbf ft)
– G1 $\frac{1}{2}$	200 Nm (147.5 lbf ft)
– G1 $\frac{1}{2}$ (применение с резьбовым адаптером PTFE)	5 Nm (3.688 lbf ft)

Макс. момент затяжки, для рупорной антенны

– Монтажные винты монтажной скобы на корпусе датчика	4 Nm (2.950 lbf ft)
– Винты накладного фланца DN 80	5 Nm (3.689 lbf ft)
– Зажимные винты (адаптерный фланец к антенне)	2,5 Nm (1.844 lbf ft)
– Винты адаптерного фланца DN 100	7 Nm (5.163 lbf ft)

Момент затяжки, для фланца с герметизированной антенной системой

– Необходимый момент затяжки винтов фланца	60 Nm (44.25 lbf ft)
– Рекомендуемый момент затяжки для затягивания винтов фланца	60 ... 100 Nm (44.25 ... 73.76 lbf ft)

Макс. момент затяжки для кабельных вводов NPT и кабелепроводной трубки

– Пластиковый корпус	10 Nm (7.376 lbf ft)
----------------------	----------------------

- Корпус из алюминия или нержавеющей стали 50 Nm (36.88 lbf ft)

Входная величина

Измеряемая величина

Измеряемой величиной является расстояние между концом антенны датчика и поверхностью продукта. Базовая плоскость для измерения и полезный диапазон измерения зависят от исполнения антенной системы.



Рис. 52: Данные для входной величины

- 1 Базовая плоскость (в зависимости от антенной системы)
- 2 Измеряемая величина, макс. диапазон измерения
- 3 Полезный диапазон измерения (в зависимости от антенной системы)

Макс. диапазон измерения 30 m (98.43 ft)

Рекомендуемый диапазон измерения (в зависимости от антенной системы)

- Резьба с встроенной рупорной антенной ¾" до 10 m (32.81 ft)
- Резьба с интегрированной рупорной антенной 1½" до 20 m (65.62 ft)
- Пластиковая рупорная антенна до 30 m
- Фланец, гигиеническое присоединение с герметизированной антенной системой ≥DN 50, 2" до 25 m
- Фланец, гигиеническое присоединение с герметизированной антенной системой ≥DN 80, 3" до 30 m

Погрешность измерения (по DIN EN 60770-1)

Эталонные условия процесса по DIN EN 61298-1

- Температура +18 ... +30 °C (+64 ... +86 °F)

- Относительная влажность воздуха 45 ... 75 %
- Давление воздуха 860 ... 1060 mbar/86 ... 106 kPa (12.5 ... 15.4 psig)

Эталонные условия монтажа

- Мин. расстояние до конструкций > 200 mm (7.874 in)
- Отражатель Плоский пластинчатый рефлектор
- Ложные отражения Наибольший сигнал помехи 20 dB меньше полезного сигнала

Погрешность измерения на жидкостях ≤ 1 мм (измеряемое расстояние > 0,25 м)

Неповторяемость²⁾ ≤ 1 мм

Погрешность измерения на сыпучих продуктах Значения в сильной степени зависят от условий применения. Обязательные данные поэтому невозможны.

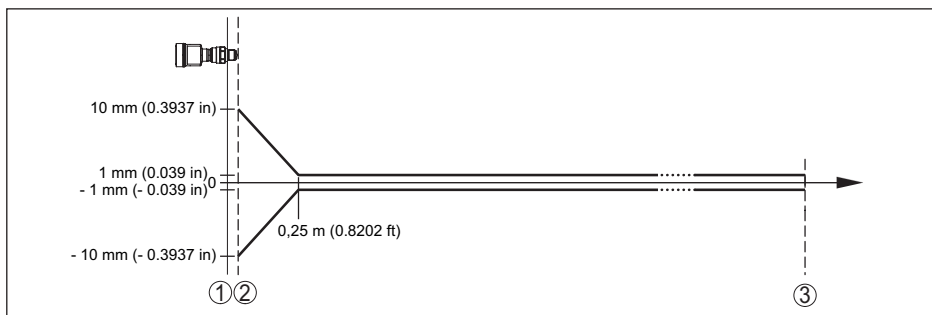


Рис. 53: Погрешность измерения при эталонных условиях (пример - исполнение с резьбой с интегрированной рупорной антенной, действительно, соответственно, для всех исполнений)

- 1 Базовая плоскость
- 2 Край антенны
- 3 Рекомендуемый диапазон измерения

Величины, влияющие на точность измерения

Данные действительны для цифрового измеренного значения

Температурный дрейф - цифровой выход < 3 мм/10 К, max. 10 мм

Данные действительны дополнительно для токового выхода

Температурный дрейф (токовый выход) < 0,03 %/10 К относительно интервала 16 mA или max. $\pm 0,3$ %

Погрешность на токовом выходе вследствие цифро-аналогового преобразования < 15 μ A

Дополнительная погрешность измерения из-за электромагнитных помех

- Соотв. NAMUR NE 21 < 80 μ A
- Соотв. EN 61326-1 Нет
- Соотв. IACS E10 (кораблестроение)/IEC 60945 < 250 μ A

²⁾ Уже содержится в погрешности измерения

Характеристики измерения и рабочие характеристики

Измерительная частота	Диапазон W (технология 80 ГГц)
Время измерительного цикла прикл. ³⁾	700 ms
Время реакции на скачок ⁴⁾	≤ 3 s
Ширина диаграммы направленности ⁵⁾	

Исполнение	Размер	Ширина диаграммы направленности
Пластиковая рупорная антенна	DN 80	3°
Резьба с встроенной рупорной антенной	G¾, ¾ NPT	14°
	G1½, 1½ NPT	7°
Фланец с герметизированной антенной системой	≥ DN 50, 2"	6°
	≥ DN 80, 3"	3°
Гигиенические типы присоединения	≥ DN 50, 2"	6°
	≥ DN 80, 3½"	3°

Излучаемая ВЧ-мощность (в зависимости от параметрирования)⁶⁾

- Средняя спектральная плотность излучаемой мощности -3 dBm/MHz EIRP
- Максимальная спектральная плотность излучаемой мощности +34 dBm/50 MHz EIRP
- Макс. плотность мощности на расстоянии 1 м < 3 μW/cm²

Условия окружающей среды

Температура окружающей среды, хранения и транспортировки -40 ... +80 °C (-40 ... +176 °F)

Условия процесса

Для условий процесса следует учитывать данные на типовом шильдике датчика: действительно самое низкое значение.

Температура процесса

Исполнение	Материал	Уплотнение	Температура процесса (измеренная на присоединении)
Пластиковая рупорная антенна, все исполнения			-40 ... +80 °C (-40 ... +176 °F)

³⁾ При рабочем напряжении $U_B \geq 24$ V DC

⁴⁾ Промежуток времени от скачкообразного изменения измеряемого расстояния с 1 м на 5 м до первого достижения выходным сигналом 90% своего установившегося значения (IEC 61298-2). Действительно при рабочем напряжении $U_B \geq 24$ V DC.

⁵⁾ Вне данной ширины диаграммы направленности энергия радарного сигнала снижается на 50 % (-3 dB).

⁶⁾ EIRP: Equivalent Isotropic Radiated Power (Эквивалентная изотропно-излучаемая мощность).

Исполнение	Материал	Уплотнение	Температура процесса (измеренная на присоединении)
Резьба с встроенной рупорной антенной	PEEK	FKM (SHS FPM 70C3 GLT)	-40 ... +130 °C (-40 ... +266 °F)
			-40 ... +200 °C (-40 ... +392 °F)
		FFKM (Kalrez 6230)	-15 ... +130 °C (5 ... +266 °F)
			-15 ... +200 °C (5 ... +392 °F)
		FFKM (Kalrez 6375)	-20 ... +130 °C (-4 ... +266 °F)
			-20 ... +200 °C (-4 ... +392 °F)
Фланец с герметизированной антенной системой	PTFE и PTFE 8 mm	PTFE	-40 ... +130 °C (-40 ... +266 °F)
			-40 ... +200 °C (-40 ... +392 °F)
			-196 ... +200 °C (-320.8 ... +392 °F) ⁷⁾
	PFA	PFA	-40 ... +130 °C (-40 ... +266 °F)
			-40 ... +200 °C (-40 ... +392 °F)
Гигиеническое присоединение с герметизированной антенной системой	PTFE	PTFE	-40 ... +200 °C (-40 ... +392 °F)
		FKM (A+P 75.5/VA/75F)	-20 ... +130 °C (-4 ... +266 °F)
		EPDM (A+P 75.5/KW75F)	-40 ... +130 °C (-40 ... +266 °F)
		FFKM (Kalrez 6230)	-15 ... +130 °C (5 ... +266 °F)

Снижение номинального значения температуры окружающей среды

⁷⁾ Следует учитывать снижение температуры окружающей среды, см. диаграмму ниже.

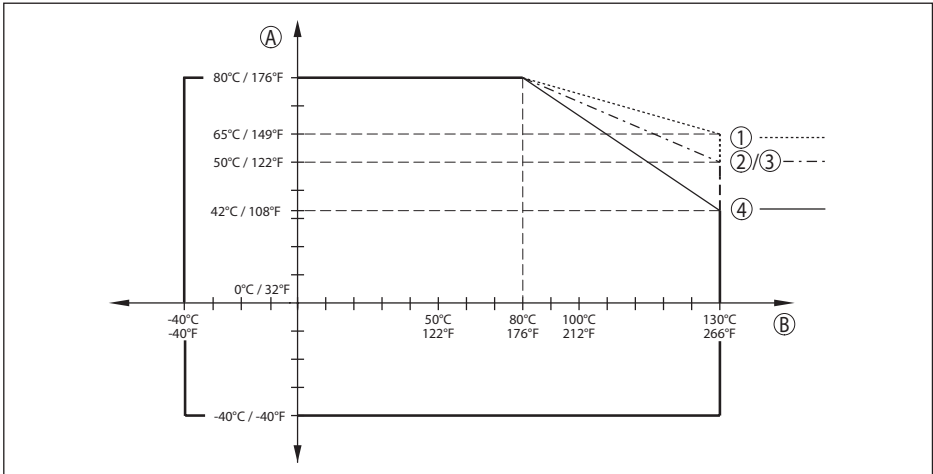


Рис. 54: Снижение номинального значения температуры окружающей среды для исполнения с резьбой G $\frac{3}{4}$ и G1 $\frac{1}{2}$ с интегрированной рупорной антенной, температура процесса до +130 °C (+266 °F)

- A Температура окружающей среды
- B Температура процесса
- 1 Алюминиевый корпус
- 2 Пластиковый корпус
- 3 Корпус из нержавеющей стали (точное литье)
- 4 Корпус из нержавеющей стали (электрополированный)

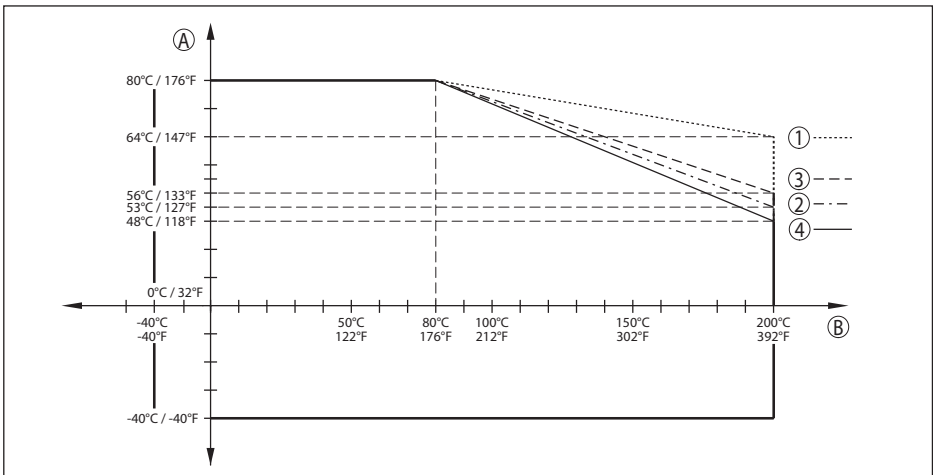


Рис. 55: Снижение номинального значения температуры окружающей среды для исполнения с резьбой G $\frac{3}{4}$ и G1 $\frac{1}{2}$ с интегрированной рупорной антенной, температура процесса до +200 °C (+392 °F)

- A Температура окружающей среды
- B Температура процесса
- 1 Алюминиевый корпус
- 2 Пластиковый корпус
- 3 Корпус из нержавеющей стали (точное литье)
- 4 Корпус из нержавеющей стали (электрополированный)

56611-RU-180119

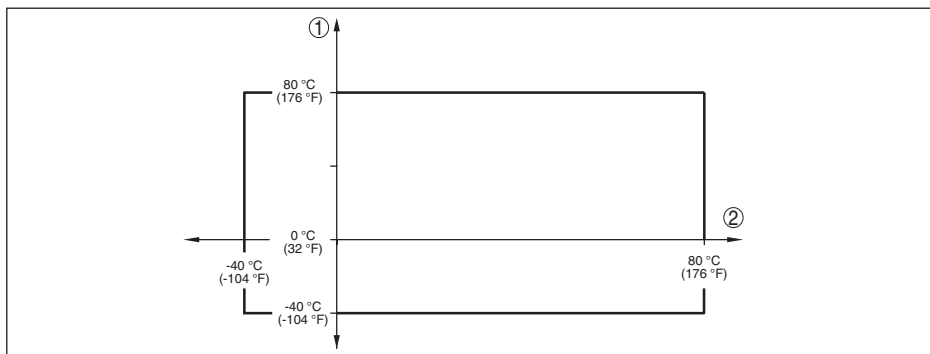


Рис. 56: Снижение номинального значения температуры окружающей среды для исполнения с пластиковой рупорной антенной

- 1 Температура окружающей среды
- 2 Температура процесса

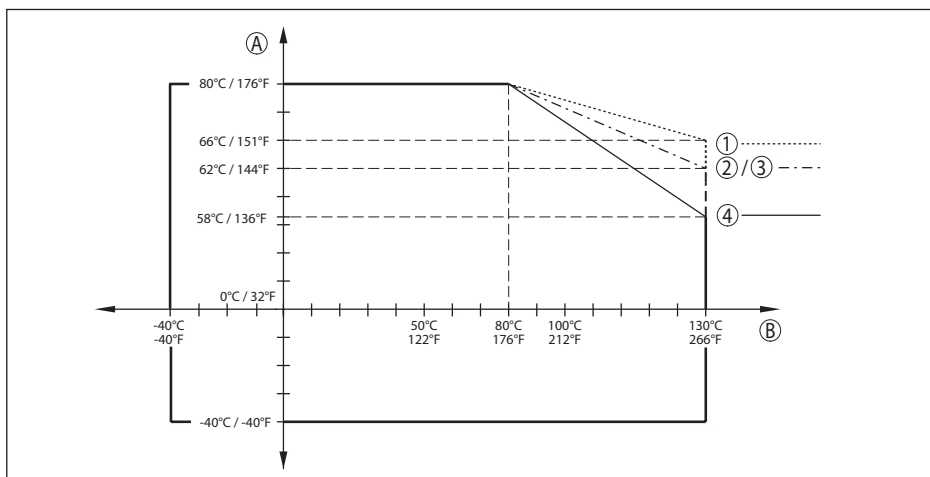


Рис. 57: Снижение номинального значения температуры окружающей среды для исполнения с фланцем DN 50/2" и DN 80/3" с герметизированной антенной системой, температура процесса до +130 °C (+266 °F)

- A Температура окружающей среды
- B Температура процесса
- 1 Алюминиевый корпус
- 2 Пластиковый корпус
- 3 Корпус из нержавеющей стали (точное литье)
- 4 Корпус из нержавеющей стали (электрополированный)

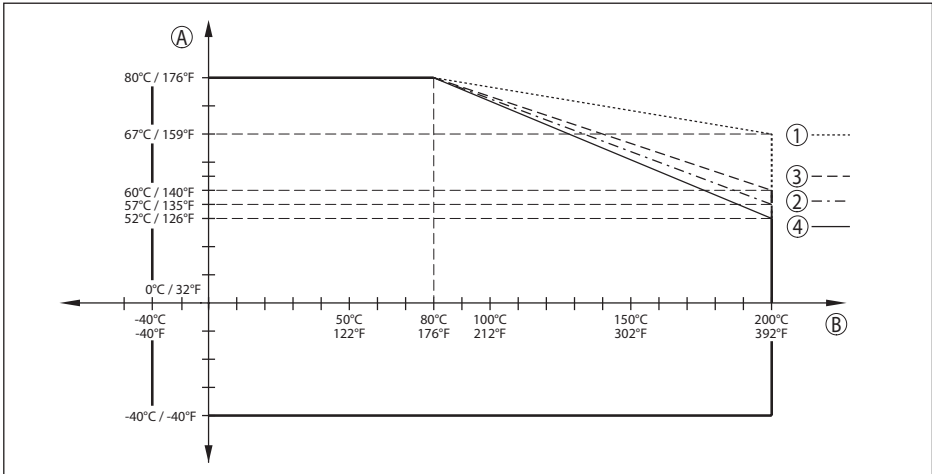


Рис. 58: Снижение номинального значения температуры окружающей среды для исполнения с фланцем DN 50/2" и DN 80/3" с герметизированной антенной системой, температура процесса до +200 °C (+392 °F)

- A Температура окружающей среды
- B Температура процесса
- 1 Алюминиевый корпус
- 2 Пластиковый корпус
- 3 Корпус из нержавеющей стали (точное литье)
- 4 Корпус из нержавеющей стали (электрополированный)

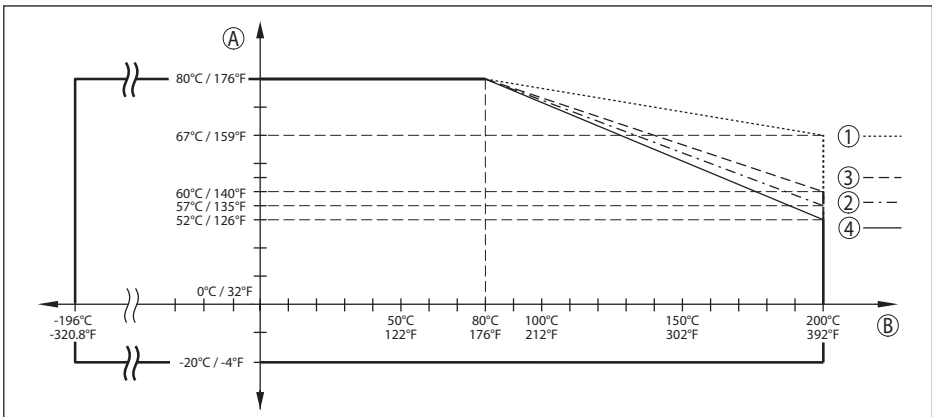


Рис. 59: Температура окружающей среды - температура процесса, фланец DN 50/2" и DN 80/3" с герметизированной антенной системой, -196 ... +200 °C (-320.8 ... +392 °F)

- A Температура окружающей среды
- B Температура процесса
- 1 Алюминиевый корпус
- 2 Пластиковый корпус
- 3 Корпус из нержавеющей стали (точное литье)
- 4 Корпус из нержавеющей стали (электрополированный)

Температура процесса SIP (SIP = Sterilization in place = стерилизация на месте)

56611-RU-180119

Действует для применимого на паре исполнения устройства, т. е. исполнения с фланцем или гигиеническим присоединением с герметизированной антенной системой.

Впуск пара до 2 ч

+150 °C (+302 °F)

Давление процесса

Присоединение к процессу	Исполнение	Давление процесса
Пластиковая рупорная антенна	Накидной фланец	-1 ... 2 bar (-100 ... 200 kPa/-14.5 ... 29.1 psig)
	Адаптерный фланец	-1 ... 1 bar (-100 ... 100 kPa/-14.5 ... 14.5 psig)
Резьба с встроенной рупорной антенной		-1 ... 20 bar (-100 ... 2000 kPa/-14.5 ... 290.1 psig)
Фланец с герметизированной антенной системой	PN 6	-1 ... 6 bar (-100 ... 600 kPa/-14.5 ... 87 psig)
	PN 16 (300 lb)	-1 ... 16 bar (-100 ... 1600 kPa/-14.5 ... 232 psig)
	PN 40 (600 lb)	-1 ... 25 bar (-100 ... 2500 kPa/-14.5 ... 362.6 psig)
	PN 64 (900 lb)	
Гигиеническое присоединение с герметизированной антенной системой	SMS	-1 ... 6 bar (-100 ... 600 kPa/-14.5 ... 87 psig)
	Varivent, Clamp 3", 3½", 4"	-1 ... 10 bar (-100 ... 1000 kPa/-14.5 ... 145 psig)
	Прочие гигиенические присоединения	-1 ... 16 bar (-100 ... 1600 kPa/-14.5 ... 232 psig)

Давление в емкости относительно номинального давления фланца см. Инструкцию "Фланцы по DIN-EN-ASME-JIS"

Механическая нагрузка

Устойчивость к вибрации - пластиковая рупорная антенна

- С адаптерным фланцем 2 g при 5 ... 200 Hz по EN 60068-2-6 (вибрация при резонансе)
- С монтажной скобой 1 g при 5 ... 200 Hz по EN 60068-2-6 (вибрация при резонансе)

Устойчивость к вибрации - резьба с встроенной рупорной антенной, фланец с герметизированной антенной системой 4 g при 5 ... 200 Hz по EN 60068-2-6 (вибрация при резонансе)

Устойчивость к удару 100 g, 6 мс по EN 60068-2-27 (механический удар)

Модуль индикации и настройки

Элемент индикации Дисплей с подсветкой

Индикация измеренного значения

- Число цифр 5
- Размер цифр Ш x В = 7 x 13 мм

Элементы настройки

- 4 клавиши [OK], [->], [+], [ESC]
- Переключатель Bluetooth On/Off

Интерфейс Bluetooth

- Стандартная Bluetooth smart

– Дальность связи 25 m (82.02 ft)

Степень защиты

– не установлен в датчике IP 20

– установлен в корпусе без крышки IP 40

Материалы

– Корпус ABS

– Смотровое окошко Полиэстеровая пленка

Функциональная безопасность без реактивного воздействия на SIL

Элементы индикации и настройки (аккумуляторный блок)

Элементы индикации

– Зеленый светодиод в отсеке питания Индикация хода зарядки

– Желтый светодиод в отсеке питания Индикация состояния зарядки

Элементы настройки

– Поворотный переключатель в отсеке питания Выбор режима работы

– Кнопка снаружи на корпусе Включение и выключение

Встроенные часы

Формат даты День.Месяц.Год

Формат времени 12 h/24 h

Заводская временная зона CET

Макс. погрешность хода 10,5 мин./год

Доп. выходная величина - температура электроники

Выдача значений

– Индикатор через модуль индикации и настройки

– Аналоговая через токовый выход

– Цифровая через цифровой выход (в зависимости от исполнения электроники)

Диапазон -40 ... +85 °C (-40 ... +185 °F)

Разрешающая способность < 0,1 K

Точность ±3 K

Потенциальные связи и электрическая развязка в устройстве

Электроника Не связана с потенциалом

Клемма заземления Гальванически связана с металлическим присоединением к процессу

Максимальное рабочее напряжение⁹⁾ 500 V AC

⁹⁾ Гальваническая развязка между электроникой и металлическими частями устройства

Внешнее зарядное устройство

Сетевое напряжение	100 ... 240 V AC
Выходное напряжение	24 V DC
Макс. выходной ток (устойчивый к короткому замыканию)	500 mA
Ограничение зарядного тока	70 mA
Штекер постоянного тока (внутри - плюс, снаружи - минус)	2,1 мм

Встроенный аккумулятор

Тип	Ионно-литиевый
Напряжение	14,8 В
Емкость аккумулятора	4,7 Втч
Время зарядки от 0 % до 100 %	прибл. 4 ч
Время работы после 10 минут зарядки от 0 %	> 3 h
Время работы в режиме работы 4 (датчик включен продолжительно) при полном аккумуляторе	> 60 h
Диапазон температуры	
– Зарядка аккумулятора	0 ... +45° C (+32 ... +167 °F)
– Работа от аккумулятора	-20 ... +60° C (-4 ... +140 °F)
Температурное снижение емкости аккумулятора	
– +25° C (+77 °F)	100 %
– -10° C (+14 °F)	50 %

Защитные меры

Степень защиты (в зависимости от исполнения корпуса)	
– Пластиковый корпус	IEC 60529 IP 66/IP 67 (NEMA Type 4X)
– Корпус из алюминия или нержавеющей стали (точное литье)	IEC 60529 IP 66/IP 68 (0,2 bar), NEMA Type 6P
Подключение источника питания к сетям категории перенапряжения	III
Степень загрязнения ⁹⁾	4
Класс защиты (IEC 61010-1)	III

11.2 Радиоастрономические станции

Из радиотехнического разрешения для Европы следуют определенные нормы применения VEGAPULS 64 вне закрытых емкостей, см. гл. "Радиотехническое разрешение для Европы". Некоторые из этих норм относятся к радиоастрономическим станциям. В следующей таблице приведено географическое положение радиоастрономических станций в Европе:

⁹⁾ При эксплуатации с исполненной степенью защиты оболочки

Country	Name of the Station	Geographic Latitude	Geographic Longitude
Finland	Metsähovi	60°13'04" N	24°23'37" E
France	Plateau de Bure	44°38'01" N	05°54'26" E
Germany	Effelsberg	50°31'32" N	06°53'00" E
Italy	Sardinia	39°29'50" N	09°14'40" E
Spain	Yebes	40°31'27" N	03°05'22" W
	Pico Veleta	37°03'58" N	03°23'34" W
Sweden	Onsala	57°23'45" N	11°55'35" E

11.3 Размеры

На следующих чертежах показаны только некоторые из возможных исполнений. Чертежи с размерами можно также загрузить с www.vega.com/downloads и "Zeichnungen".

Корпус

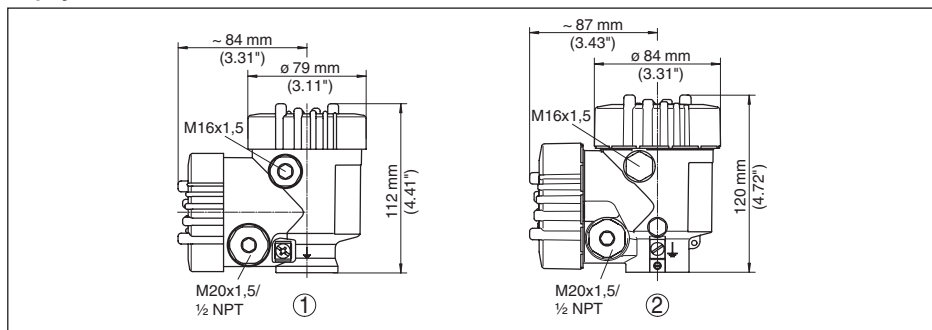


Рис. 60: Размеры корпуса - с установленным модулем индикации и настройки корпус выше на 9 мм (0.35 in)

- 1 Пластиковый корпус
- 2 Корпус из алюминия или нержавеющей стали

VEGAPULS 64, пластиковая рупорная антенна с накидным фланцем и продувочным присоединением

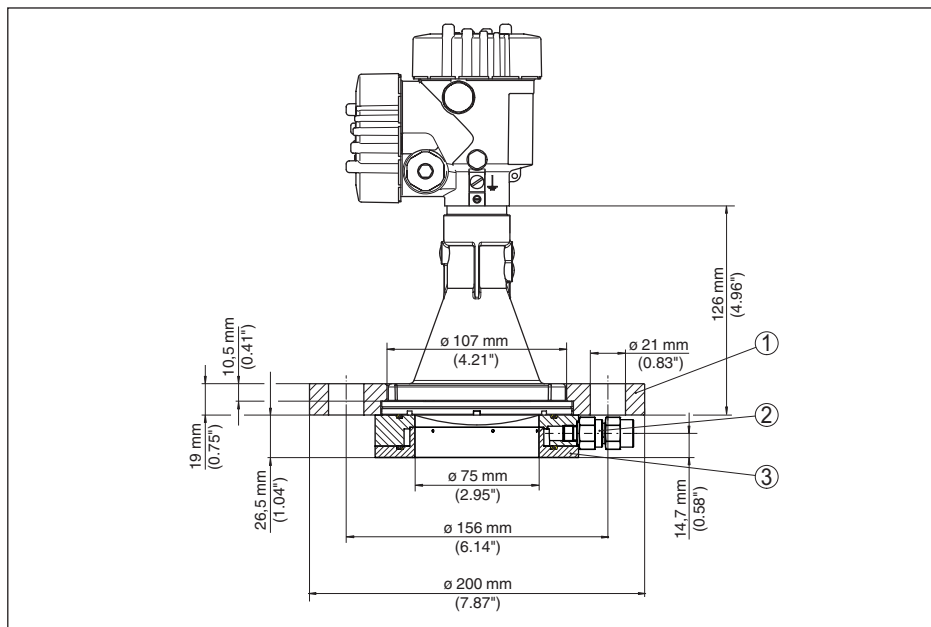


Рис. 62: Радарный датчик с пластиковой рупорной антенной с накидным фланцем и продувочным присоединением для 3" 150 lbs, DN 80 PN 16

- 1 Накидной фланец
- 2 Обратный клапан
- 3 Продувочное присоединение

VEGAPULS 64, пластиковая рупорная антенна с адаптерным фланцем

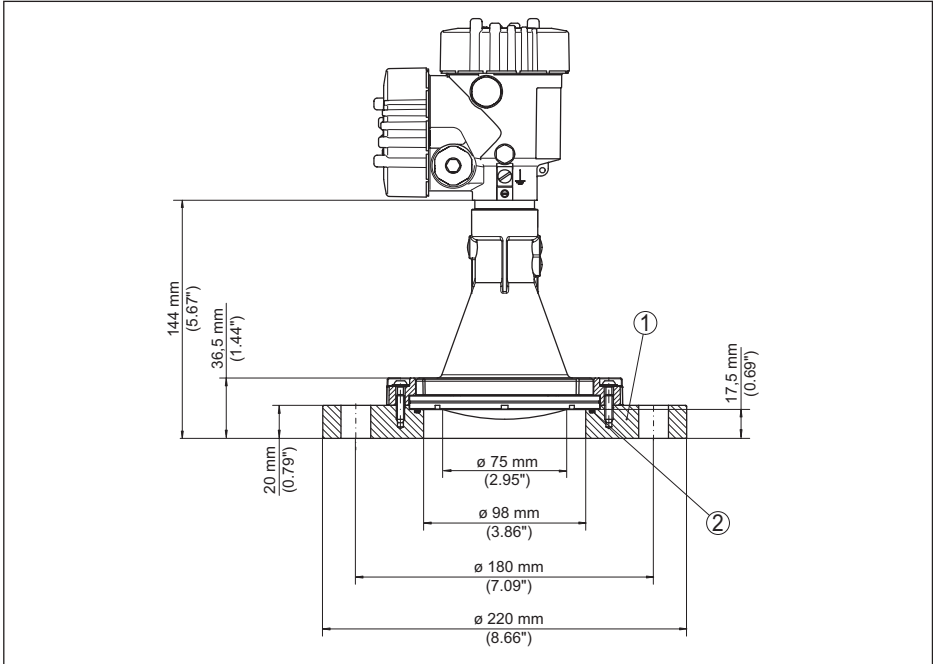


Рис. 63: Радарный датчик с адаптерным фланцем DN 100, PN 6

- 1 Адаптерный фланец
- 2 Уплотнение к процессу

VEGAPULS 64, пластиковая рупорная антенна с адаптерным фланцем и продувочным присоединением

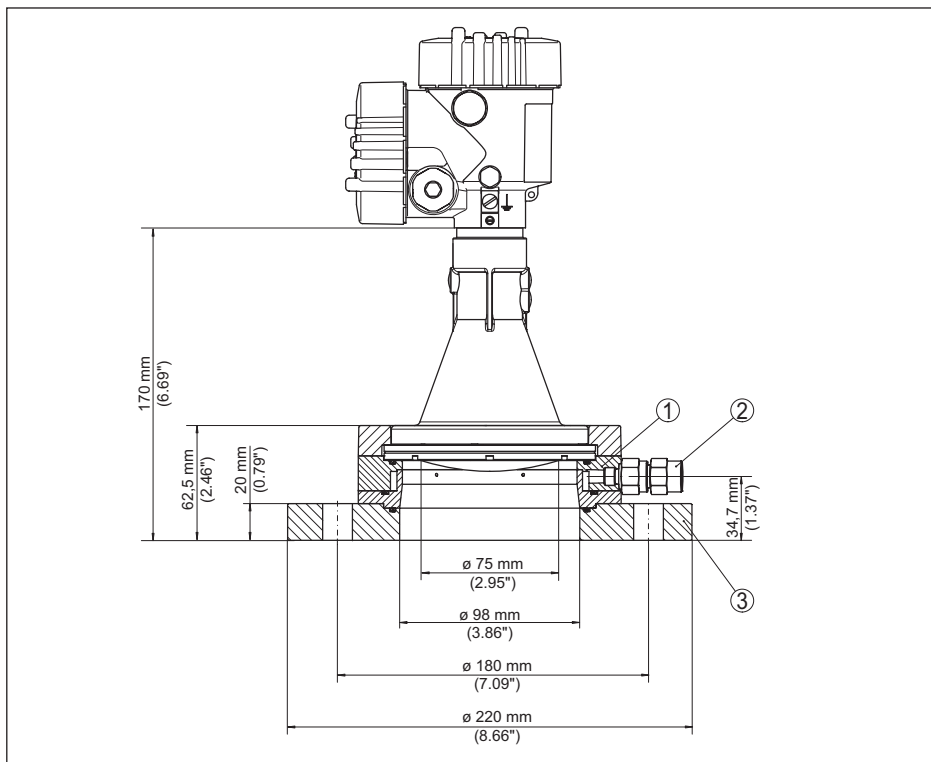


Рис. 64: VEGAPULS 64, адаптерный фланец и продувочное присоединение DN 100, PN 6

- 1 Продувочное присоединение
- 2 Обратный клапан
- 3 Адаптерный фланец

VEGAPULS 64, пластиковая рупорная антенна с монтажной скобой

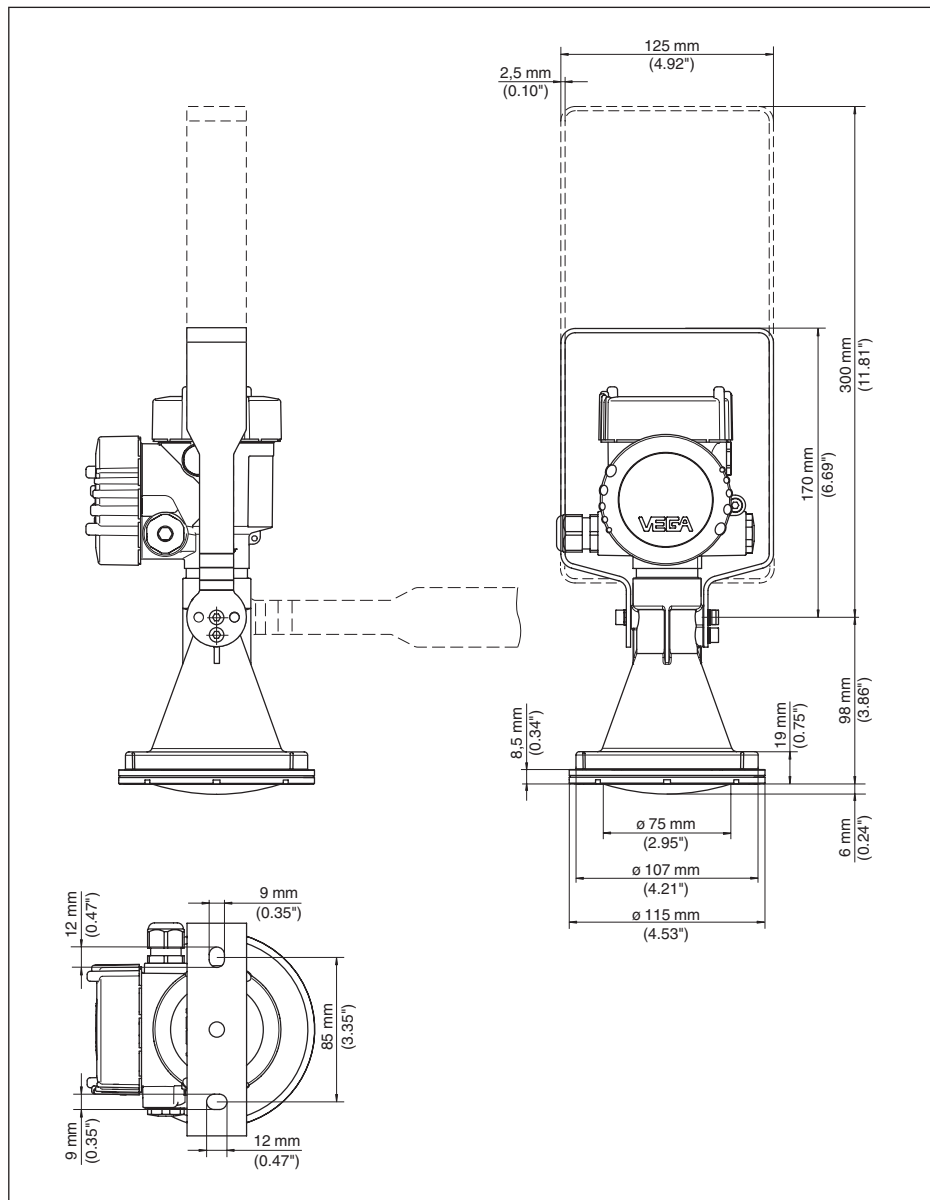


Рис. 65: VEGAPULS 64, пластиковая рупорная антенна, монтажная скоба длиной 170 или 300 мм

VEGAPULS 64, резьба с встроенной рупорной антенной

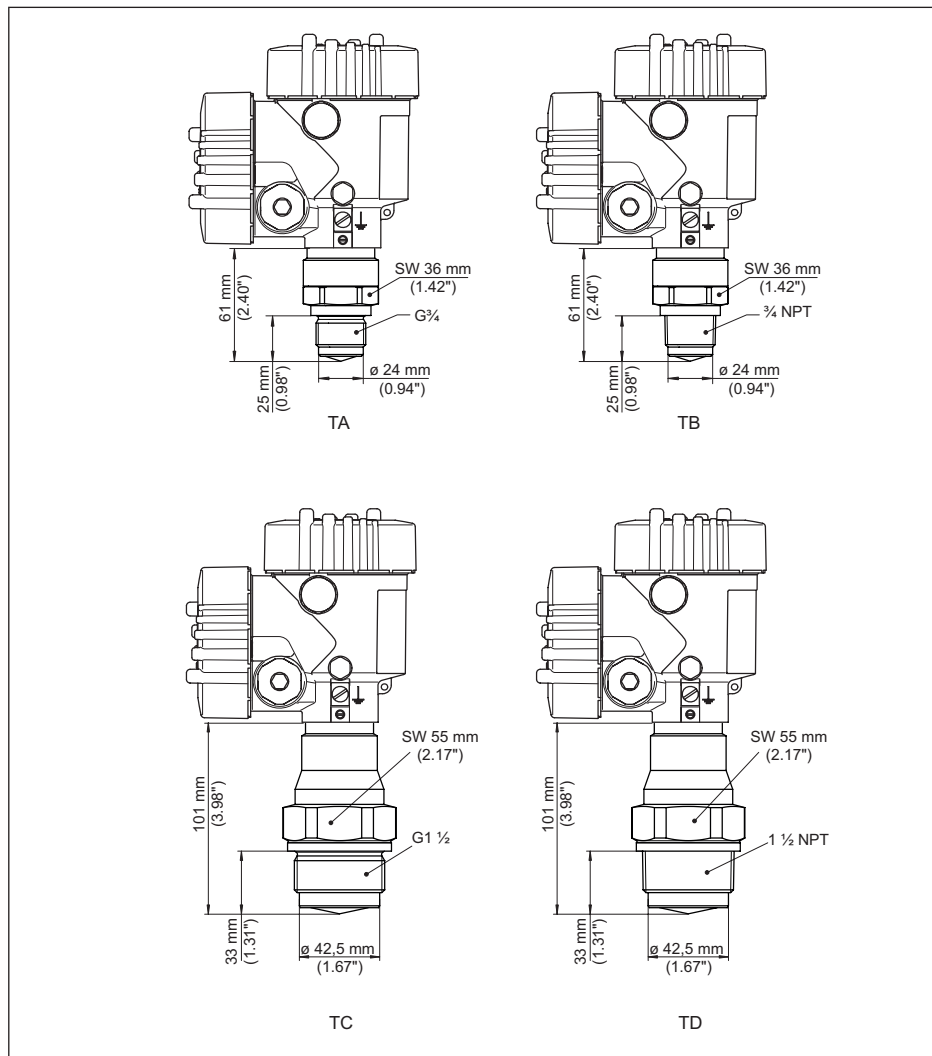


Рис. 66: VEGAPULS 64, резьба с встроенной рупорной антенной

TA G $\frac{3}{4}$ (DIN 3852-E)

TB $\frac{3}{4}$ NPT (ASME B1.20.1)

TC G1 $\frac{1}{2}$ (DIN 3852-A)

TD 1 $\frac{1}{2}$ NPT (ASME B1.20.1)

VEGAPULS 64, фланец с герметизированной антенной системой

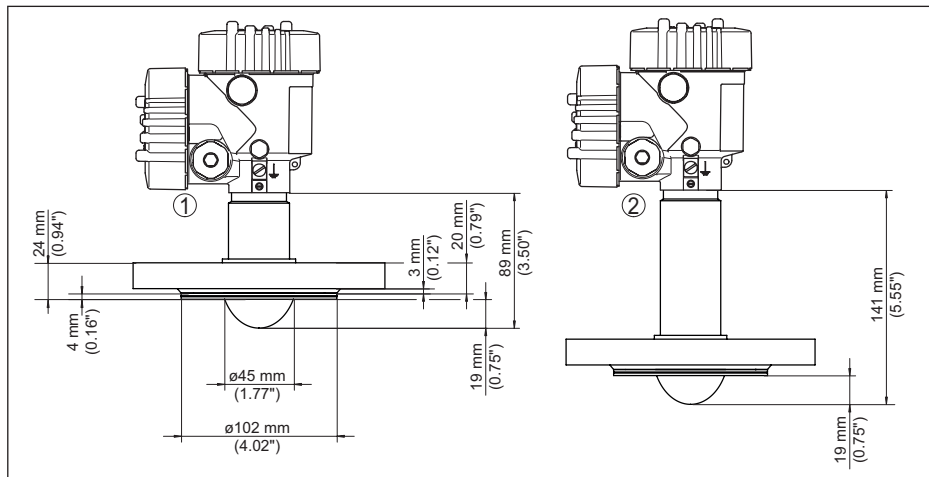


Рис. 67: VEGAPULS 64, герметизированная антенная система DN 50 PN 40

1 Исполнение до 130 °C (266 °F)

2 Исполнение до 200 °C (392 °F)

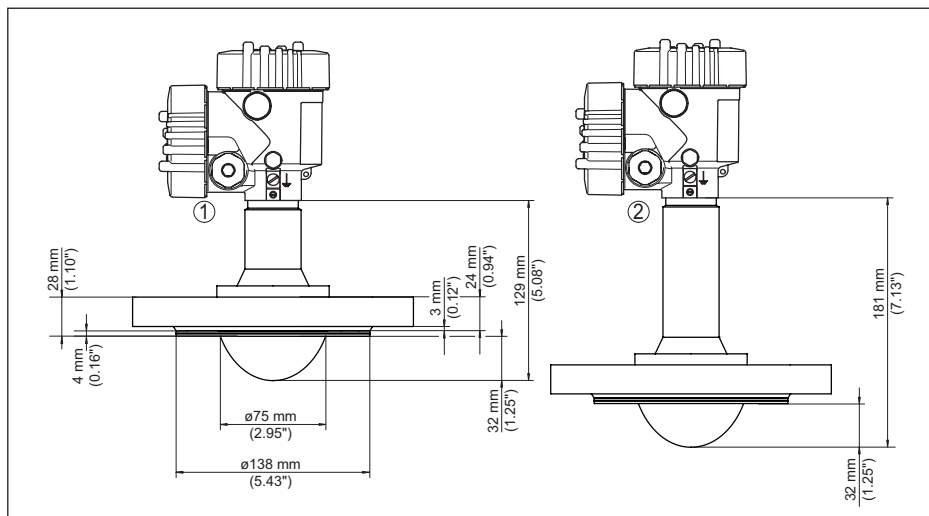


Рис. 68: VEGAPULS 64, герметизированная антенная система DN 80 PN 40

1 Исполнение до 130 °C (266 °F)

2 Исполнение до 200 °C (392 °F)

VEGAPULS 64, гигиеническое присоединение с герметизированной антенной системой 1

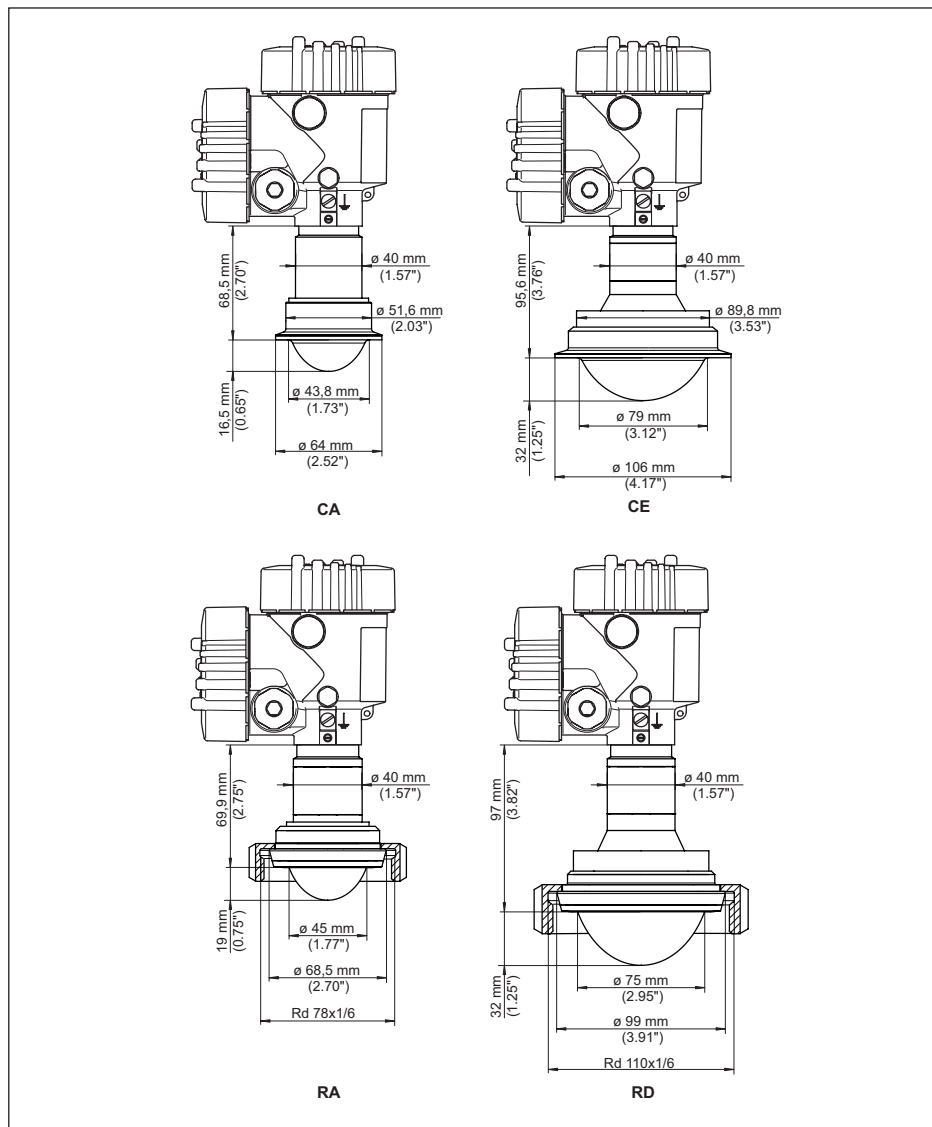


Рис. 69: VEGAPULS 64, гигиеническое присоединение с герметизированной антенной системой

CA Clamp 2" PN 16 (DIN 32676, ISO 2852)

CE Clamp 3½" PN 16 (DIN 32676, ISO 2852)

RA Накладная гайка DN 50 PN 16 (DIN 11851)

RD Накладная гайка DN 100 PN 16 (DIN 11851)

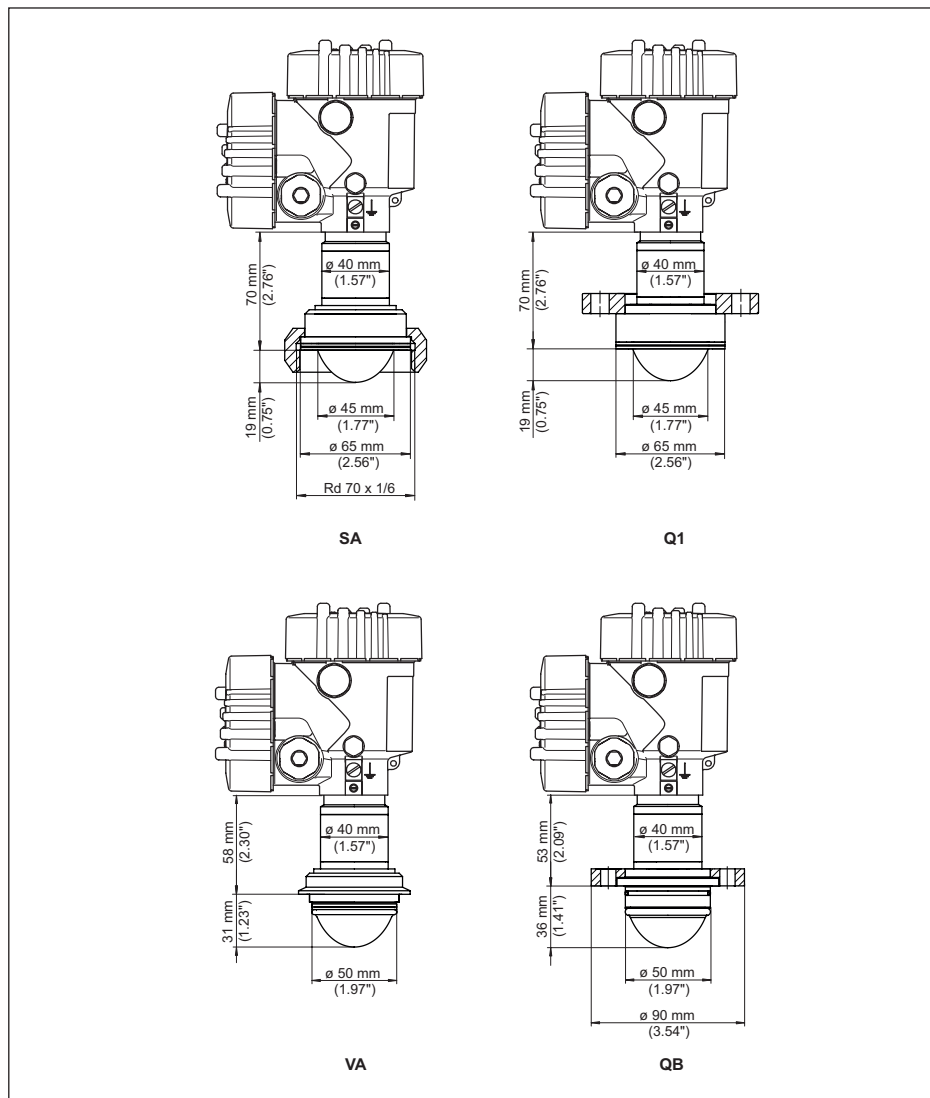
VEGAPULS 64, гигиеническое присоединение с герметизированной антенной системой 2


Рис. 70: VEGAPULS 64, гигиеническое присоединение с герметизированной антенной системой

SA SMS DN 51

Q1 DRD

VA Varivent Form F DN 25

QB NeumoBiocontrol

VEGAPULS 64, гигиеническое присоединение с герметизированной антенной системой 3

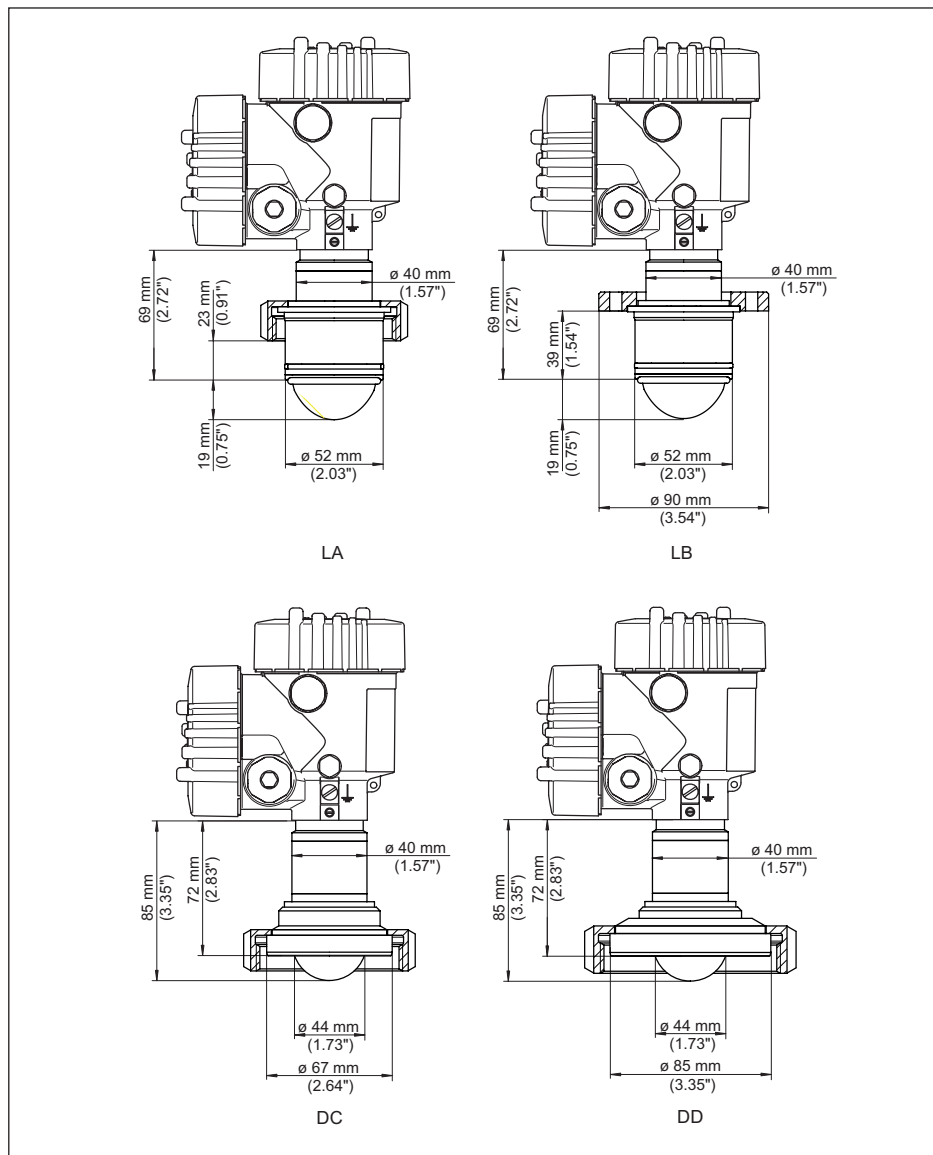


Рис. 71: VEGAPULS 64, гигиеническое присоединение с герметизированной антенной системой

LA Асептическое присоединение с шлицевой накидной гайкой F 40 PN 16

LB Асептическое присоединение с зажимным фланцем DN 32 PN 16

DC Штуцер с буртиком DN 50 форма A DIN 11864-1

DD Штуцер с буртиком DN 65 форма A DIN 11864-1

11.4 Защита прав на интеллектуальную собственность

VEGA product lines are global protected by industrial property rights. Further information see www.vega.com.

VEGA Produktfamilien sind weltweit geschützt durch gewerbliche Schutzrechte.
Nähere Informationen unter www.vega.com.

Les lignes de produits VEGA sont globalement protégées par des droits de propriété intellectuelle. Pour plus d'informations, on pourra se référer au site www.vega.com.

VEGA lineas de productos están protegidas por los derechos en el campo de la propiedad industrial. Para mayor información revise la pagina web www.vega.com.

Линии продукции фирмы ВЕГА защищаются по всему миру правами на интеллектуальную собственность. Дальнейшую информацию смотрите на сайте www.vega.com.

VEGA系列产品在全球享有知识产权保护。
进一步信息请参见网站www.vega.com。

11.5 Товарный знак

Все используемые фирменные марки, а также торговые и фирменные имена являются собственностью их законного владельца/автора.

Дата печати:

VEGA



Вся приведенная здесь информация о комплектности поставки, применении и условиях эксплуатации датчиков и систем обработки сигнала соответствует фактическим данным на момент.

Возможны изменения технических данных

© VEGA Grieshaber KG, Schiltach/Germany 2018



56611-RU-180119

VEGA Grieshaber KG
Am Hohenstein 113
77761 Schiltach
Germany

Phone +49 7836 50-0
Fax +49 7836 50-201
E-mail: info.de@vega.com
www.vega.com