

VEGADIF 85

4 ... 20 mA/HART

Преобразователь дифференциального давления с металлической измерительной мембраной



Область применения

Преобразователь дифференциального давления VEGADIF 85 применяется для измерения на жидкостях, газах и парах. Область применения включает измерение уровня в емкостях под давлением, измерение расхода в комбинации с датчиком активного давления, контроль давления на фильтрах и насосах, а также измерение плотности и уровня раздела фаз.

Преимущества

- Высокая точность измерения и измерение самых малых перепадов давления
- Высокая эксплуатационная надежность благодаря встроенной предохранительной мембране
- Широкая область применения благодаря большому выбору измерительных диапазонов и типов присоединения

Функция

В качестве чувствительного элемента применяется металлическая ячейка. Давления процесса передаются через разделительные мембраны и заполняющее масло на пьезорезистивный чувствительный элемент (мост для измерения сопротивлений в полупроводниковой технологии).

Разность приложенных давлений изменяет напряжение на мосте. Это изменение измеряется, и исходя из него формируется соответствующий выходной сигнал.

Дополнительно измеряется температура измерительной ячейки и статическое давление на стороне низкого давления. Измерительные сигналы обрабатываются и выдаются как дополнительные выходные сигналы.

Технические данные

Диапазоны измерения	+0,01 ... +16 bar/+1 ... +1600 kPa (+0.145 ... +232 psig)
Наименьший устанавливаемый диапазон измерения	1 mbar/100 Pa (0.015 psig)
Погрешность измерения	< ±0,065 %
Присоединение (базовое исполнение)	¼-18 NPT по IEC 61518
Присоединение (с изолирующими диафрагмами)	Фланцы от DN 32 или 2", гигиенические присоединения DN 32 или 2"
Температура процесса (базовое исполнение)	-40 ... +85 °C (-40 ... +185 °F)
Температура процесса (с изолирующими диафрагмами)	-40 ... +400 °C (-40 ... +752 °F)
Давление процесса	-1 ... +400 bar/-100 ... +40000 kPa (-14.5 ... +6092 psig)
Температура окружающей среды, хранения и транспортировки	-40 ... +80 °C (-40 ... +176 °F)
Рабочее напряжение	11 ... 35 V DC

Материалы

Фланцы к процессу изготовлены из нержавеющей стали 316L. Мембрана может быть изготовлена из нержавеющей стали 316L, а также из высокопрочных материалов, например, сплава C276 и тантала.

Полный перечень возможных материалов и уплотнений см. "Configurator" на www.vega.com и "Products".

Исполнения корпуса

Корпуса в однокамерном или двухкамерном исполнении изготовлены из пластика, алюминия или нержавеющей стали.

Имеются исполнения со степенью защиты до IP 68 (25 bar) с выносной электроникой, а также IP 69K.

Варианты исполнения электроники

Электроника может иметь двухпроводное исполнение 4 ... 20 mA или 4 ... 20 mA/HART, а также цифровое исполнение с Profibus PA, Foundation Fieldbus и Modbus.

Дополнительные блоки электроники

Устройства с двухкамерным корпусом могут оснащаться дополнительной электроникой, например: модулем мобильной связи, модулем второго токового выхода, аккумуляторным блоком.

Сертификация

Устройства имеют разрешения на применение во взрывоопасных зонах, например, по ATEX и IEC. Устройства также имеют различные разрешения на применение на судах, например: GL, LRS или ABS.

Подробную информацию см. на www.vega.com/downloads, выбрав устройство, под заголовком "Approvals".

Настройка

Настройка на месте измерения

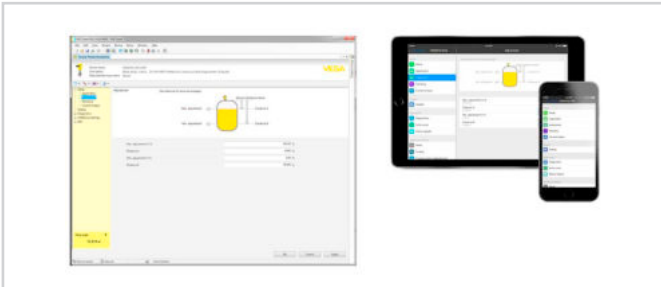
Настройка прибора выполняется с помощью съемного модуля индикации и настройки PLICSCOM или ПК с программным обеспечением PACTware и соответствующим DTM.

Настройка беспроводная через Bluetooth

Исполнение модуля индикации и настройки с функцией Bluetooth обеспечивает возможность беспроводной связи датчика со стандартными устройствами для настройки. Таким устройством может быть смартфон/планшет с операционной системой iOS или Android, а также с ПК с подключенным к нему адаптером Bluetooth-USB.



Беспроводное соединение со стандартными устройствами для настройки. Настройка выполняется через бесплатное приложение, которое можно загрузить из Apple App Store или Google Play Store, или через настроенное ПО PACTware и соответствующий DTM.

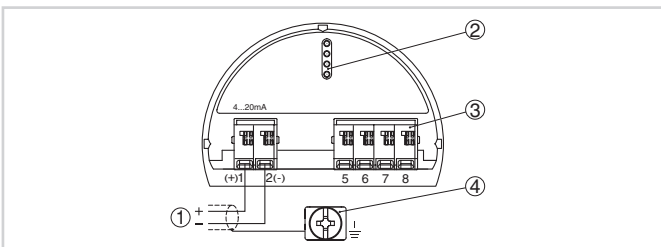


Настройка через PACTware или App

Настройка через чужие системы

Также настройка может выполняться с помощью HART-коммуникатора или программ других производителей, например AMST[™] или PDM.

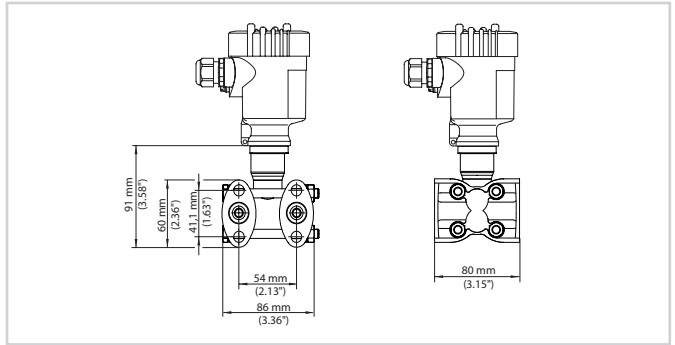
Электрическое подключение



Отсек электроники и подключения (однокамерный корпус)

- 1 Питание/Выход сигнала
- 2 Для модуля индикации и настройки или интерфейсного адаптера
- 3 Для выносного блока индикации и настройки
- 4 Клемма заземления для подключения экрана кабеля

Размеры



Размеры VEGADIF 85

Информация

Дальнейшую информацию об изделиях VEGA см. на www.vega.com.

В разделе загрузок на www.vega.com/downloads можно найти руководства по эксплуатации, информацию по применению в различных отраслях промышленности, разрешения на применение, чертежи устройств и др.

В разделе бесплатных загрузок находятся также файлы GSD и EDD для систем Profibus PA и файлы DD и CFF для систем Foundation Fieldbus.

Выбор устройств

Под заголовком "Specify product" на www.vega.com и "Products" можно выбрать принцип измерения и устройство, подходящее для применения.

Подробные сведения об исполнениях устройства см. в "Configurator" на www.vega.com и "Products".

Контакт

Контакты VEGA можно найти на нашей домашней странице www.vega.com в разделе "Contact".