

VEGASWING 63

Бесконтактный переключатель

Вибрационный сигнализатор предельного уровня с удлинительной трубкой для жидкостей



Область применения

Вибрационный сигнализатор VEGASWING 63 предназначен для сигнализации предельного уровня любых жидкостей. Вибрационный сигнализатор регистрирует предельный уровень с высокой надежностью и миллиметровой точностью. Типичное применение - сигнализация максимального и минимального уровня, защита от переполнения или от сухого хода на емкостях. Позиция точки переключения задается длиной удлинительной трубки. VEGASWING 63 обеспечивает высочайшую надежность и безопасность в широком диапазоне условий применения.

Преимущества

- Быстрый и простой пуск в эксплуатацию без настройки с продуктом
- Надежная и точная функция, независимость точки переключения от продукта
- Малые расходы на эксплуатацию и обслуживание

Функция

Вибропривод датчика возбуждает колебания вибрирующей вилки на ее резонансной частоте. При погружении в продукт частота колебаний вилки падает. Изменение частоты преобразуется встроенной электроникой в сигнал переключения. Сигнализаторы VEGASWING с вибрирующей вилкой длиной всего 38 мм надежно работают на любой жидкости независимо от монтажного положения. Давление, температура, пена, вязкость и образование пузырьков не влияют на точность переключения.

Технические данные

Давление процесса	-1 ... +64 bar/-100 ... +6400 kPa (-14.5 ... +928 psig) Работа устройства при рабочем давлении до 100 bar/10000 kPa (1450 psig) дается при максимальной температуре процесса +50 °C (+122 °F) (только для резьбовых исполнений).
Температура процесса	-50 ... +250 °C (-58 ... +482 °F)
Динамическая вязкость	0,1 ... 10000 mPa s
Плотность	0,7 ... 2,5 г/см ³ (0.025 ... 0.09 lbs/in ³); 0,47 ... 2,5 г/см ³ (0.0163 ... 0.09 lbs/in ³) посредством переключения
Температура окружающей среды	-40 ... +70 °C (-40 ... +158 °F)
Гистерезис	прибл. 2 мм (0.08 in) при вертикальном монтаже
Присоединение	Резьба от G ³ / ₄ , ¾ NPT, фланцы от DN 25, 1", гигиенические присоединения
Рабочее напряжение	20 ... 253 V AC, 50/60 Hz, 20 ... 253 V DC
Ток нагрузки	min. 10 mA/max. 400 mA
Задержка переключения	500 мсек (вкл/выкл)
Квалификация SIL	Дополнительно, до SIL2

Материалы

Контактирующие с продуктом части устройства изготовлены из нержавеющей стали 316L. Поставляемое в комплекте уплотнение - Klingersil C-4400.

Полный перечень материалов и уплотнений см. в "configurator" на нашей домашней странице www.vega.com/configurator.

Исполнения корпуса

Корпус может иметь исполнение из пластика, нержавеющей стали или алюминия.

Корпуса имеют исполнения со степенью защиты до IP 67.

Варианты исполнения электроники

Устройства имеют различные исполнения электроники: исполнение с транзисторным выходом, исполнение с бесконтактным выключателем, исполнение с релейным выходом, двухпроводное исполнение для подключения к устройству формирования сигнала и исполнение NAMUR.

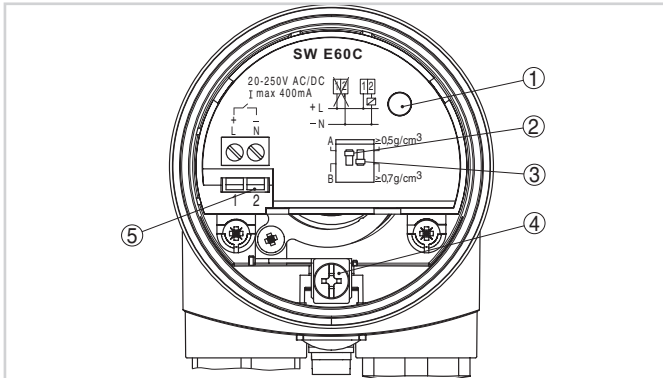
Разрешения

Устройства имеют разрешения на применение во взрывоопасных зонах, например, по ATEX, FM, CSA и IEC. Устройства также имеют различные разрешения на применение на судах, например: GL, LRS или ABS. Устройства имеют разрешения на применение для защиты от переполнения по WHG.

Подробную информацию о имеющихся разрешениях на применение см. в "configurator" на нашей домашней странице www.vega.com/configurator.

Настройка

На блоке электроники имеются переключатели для настройки режима работы и чувствительности сигнализатора. Световой индикатор показывает состояние переключения устройства.



Отсек электроники и подключения (однокамерный корпус)

- 1 Индикатор состояния
- 2 DIL-переключатель режимов работы
- 3 Переключатель для настройки точки переключения
- 4 Клемма заземления
- 5 Соединительные клеммы

Электрическое подключение

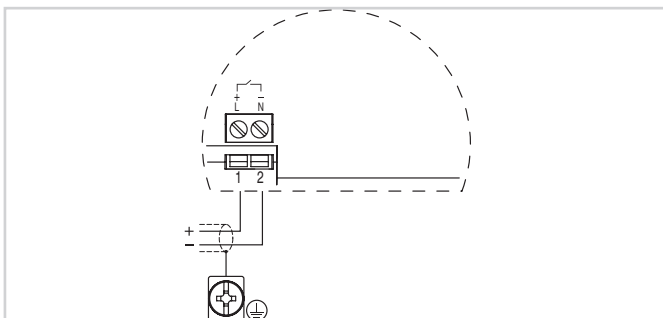
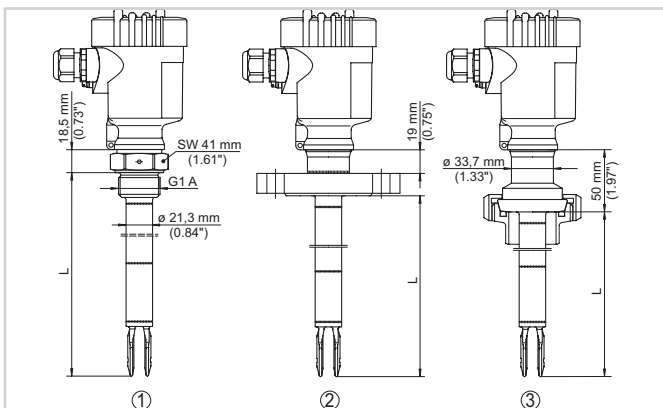


Схема подключения

Порядок электрического подключения устройства см. в Руководстве по эксплуатации на нашей домашней странице www.vega.com/downloads.

Размеры



VEGASWING 63

- 1 Резьбовое исполнение
- 2 Фланцевое исполнение
- 3 Исполнение с накидной гайкой
- L Длина датчика

Информация

Дополнительную информацию об изделиях фирмы VEGA можно найти на нашей домашней странице www.vega.com. В разделе загрузок www.vega.com/downloads можно найти руководства по эксплуатации, информацию по применению в различных отраслях промышленности, разрешения на применение, чертежи устройств и др.

Выбор устройств

Через "Finder" на www.vega.com/finder и "VEGA Tools" можно выбрать подходящий принцип измерения. Подробные сведения об исполнениях устройства см. в "Configurator" на www.vega.com/configurator и "VEGA Tools".

Контакт

Соответствующее представительство VEGA можно найти на нашей домашней странице www.vega.com.