

Руководство по эксплуатации

Шаровая запорная арматура по ZB 2553

для преобразователя давления
VEGABAR 82



Document ID: 50027



VEGA

Содержание

1	О данном документе	
1.1	Функция	3
1.2	Целевая группа.....	3
1.3	Используемые символы.....	3
2	В целях безопасности	
2.1	Требования к персоналу	5
2.2	Надлежащее применение	5
2.3	Предупреждение о неправильном применении	5
2.4	Общие указания по безопасности	5
2.5	Маркировка безопасности на устройстве	6
2.6	Экологическая безопасность.....	6
3	Описание изделия	
3.1	Структура	7
3.2	Принцип работы	8
3.3	Упаковка, транспортировка и хранение.....	9
4	Монтаж	
4.1	Указания по безопасности	10
4.2	Применимость при данных условиях процесса	10
4.3	Подготовка к монтажу	10
4.4	Монтаж преобразователя давления.....	10
4.5	Демонтаж преобразователя давления.....	11
5	Обслуживание и устранение неисправностей	
5.1	Обслуживание.....	13
5.2	Устранение неисправностей	13
5.3	Действия при необходимости ремонта	13
6	Демонтаж	
6.1	Порядок демонтажа.....	14
6.2	Утилизация	14
7	Приложение	
7.1	Технические данные	15
7.2	Размеры.....	16

1 О данном документе

1.1 Функция

Данное руководство содержит необходимую информацию для монтажа, подключения и начальной настройки, а также важные указания по обслуживанию и устранению неисправностей. Перед пуском устройства в эксплуатацию ознакомьтесь с изложенными здесь инструкциями. Руководство по эксплуатации должно храниться в непосредственной близости от места эксплуатации устройства и быть доступно в любой момент.

1.2 Целевая группа

Данное руководство по эксплуатации предназначено для обученного персонала. При работе персонал должен иметь и исполнять изложенные здесь инструкции.

1.3 Используемые символы



Информация, указания, рекомендации

Символ обозначает дополнительную полезную информацию.



Осторожно: Несоблюдение данной инструкции может привести к неисправности или сбою в работе.



Предупреждение: Несоблюдение данной инструкции может нанести вред персоналу и/или привести к повреждению прибора.



Опасно: Несоблюдение данной инструкции может привести к серьезному травмированию персонала и/или разрушению прибора.



Применения Ex

Символ обозначает специальные инструкции для применений во взрывоопасных зонах.



Применения SIL

Этот символ обозначает указания по функциональной безопасности, которые должны соблюдаться при применениях, связанных с безопасностью.



Список

Ненумерованный список не подразумевает определенного порядка действий.



Действие

Стрелка обозначает отдельное действие.



Порядок действий

Нумерованный список подразумевает определенный порядок действий.



Утилизация батарей

Этот символ обозначает особые указания по утилизации батарей и аккумуляторов.

2 В целях безопасности

2.1 Требования к персоналу

Данное руководство предназначено только для обученного и допущенного к работе с прибором персонала.

При работе на устройстве и с устройством необходимо всегда носить требуемые средства индивидуальной защиты.

2.2 Надлежащее применение

Шаровая запорная арматура предназначена для присоединения преобразователя давления VEGABAR 82 с тубусом \varnothing 38 мм к емкости.

Область применения см. в гл. "Описание".

Эксплуатационная безопасность устройства обеспечивается только при надлежащем применении в соответствии с данными, приведенными в руководстве по эксплуатации и дополнительных инструкциях.

Для обеспечения безопасности и соблюдения гарантийных обязательств, любое вмешательство, помимо мер, описанных в данном руководстве, может осуществляться только персоналом, уполномоченным изготовителем. Самовольные переделки или изменения категорически запрещены.

2.3 Предупреждение о неправильном применении

Не соответствующее назначению применение прибора является потенциальным источником опасности и может привести, например, к переполнению емкости или повреждению компонентов установки из-за неправильного монтажа или настройки.

2.4 Общие указания по безопасности

Устройство соответствует современному уровню техники с учетом общепринятых требований и норм. Устройство разрешается эксплуатировать только в исправном и технически безопасном состоянии. Ответственность за безаварийную эксплуатацию лежит на лице, эксплуатирующем устройство.

Лицо, эксплуатирующее устройство, также несет ответственность за соответствие техники безопасности действующим и вновь устанавливаемым нормам в течение всего срока эксплуатации.

При эксплуатации необходимо соблюдать изложенные в данном руководстве указания по безопасности, действующие требования к монтажу электрооборудования, а также нормы и условия техники безопасности.

Для обеспечения безопасности и соблюдения гарантийных обязательств, любое вмешательство, помимо мер, описанных в данном руководстве, может осуществляться только персоналом,

уполномоченным изготовителем. Самовольные переделки или изменения категорически запрещены.

Следует также учитывать нанесенные на устройство маркировки и указания по безопасности.

2.5 Маркировка безопасности на устройстве

Следует соблюдать нанесенные на устройство обозначения и рекомендации по безопасности.

2.6 Экологическая безопасность

Защита окружающей среды является одной из наших важнейших задач. Принятая на нашем предприятии система экологического контроля сертифицирована в соответствии с DIN EN ISO 14001 и обеспечивает постоянное совершенствование комплекса мер по защите окружающей среды.

Защите окружающей среды будет способствовать соблюдение рекомендаций, изложенных в следующих разделах данного руководства:

- Глава "*Упаковка, транспортировка и хранение*"
- Глава "*Утилизация*"

3 Описание изделия

3.1 Структура

Комплект поставки

Комплект поставки включает:

- Шаровая запорная арматура
- Документация
 - Данное руководство по эксплуатации

Компоненты

Шаровая запорная арматура по ZB 2553 состоит из следующих частей:

- Шаровой кран
- Предохранительные штанги
- Воздушный клапан
- Фланцы

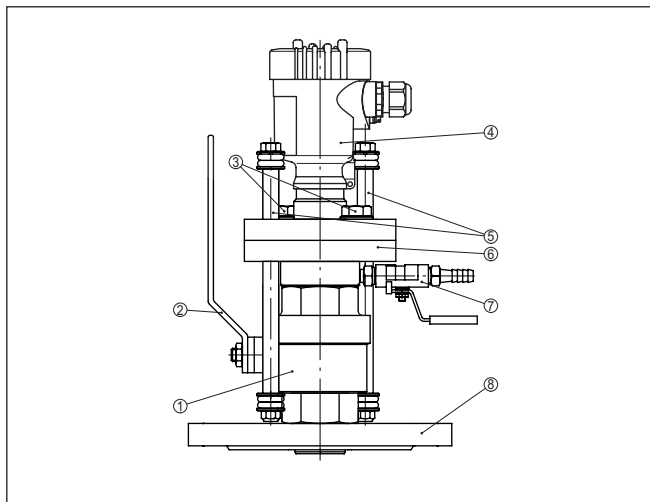


Рис. 1: Шаровая запорная арматура по ZB 2553 с преобразователем давления VEGABAR 82

- 1 Шаровой кран
- 2 Рукоятка
- 3 Фланцевые болты
- 4 VEGABAR 82
- 5 Предохранительные штанги
- 6 Фланец на стороне датчика
- 7 Фланец на стороне процесса

Фланец на стороне процесса может иметь следующие размеры:

- DN 50 PN 40
- DN 80 PN 40
- DN 100 PN 40
- ASME 2" 150 lbs
- ASME 3" 150 lbs, 300 lbs
- ASME 4" 150 lbs, 300 lbs

- DN 50 10 K JIS
- DN 80 10 K JIS

3.2 Принцип работы

Область применения

Шаровая запорная арматура по ZB 2553 применяется для монтажа на емкости с патрубком и фланцем. Шаровая запорная арматура подходит для преобразователя давления VEGABAR 82 с тубусом \varnothing 38 мм и позволяет выполнять монтаж и демонтаж преобразователя давления без необходимости опорожнения емкости.



Осторожно!

Макс. допустимое давление в емкости составляет 2 бар (200 kPa).

Принцип действия

Шаровая запорная арматура (чертеж VEGABAR 82) посредством рукоятки может быть установлена в одно из двух положений:

- Работа
- Сервис

В положении "**Betrieb**" ("Работа") шаровой кран открыт к процессу, и преобразователь давления находится в положении измерения. Воздушный клапан закрыт.

В положении "**Service**" ("Сервис") шаровой кран закрыт к процессу, и преобразователь давления находится в отключенном положении. Воздушный клапан открыт.

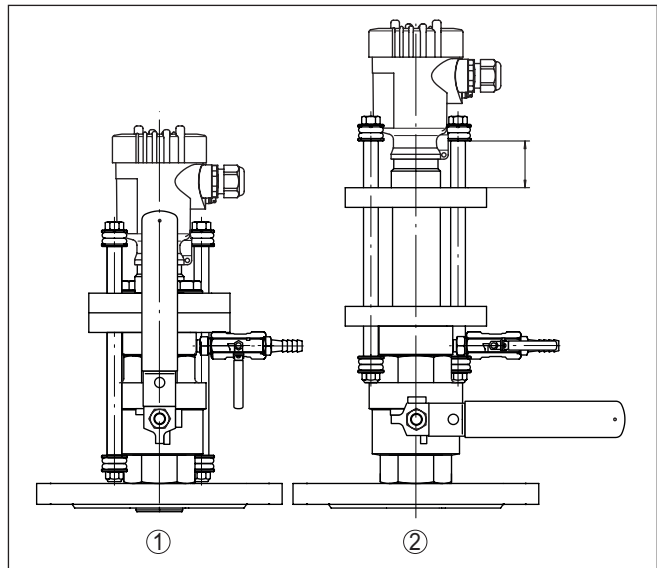


Рис. 2: Положения шаровой запорной арматуры

- 1 Работа
- 2 Сервис

3.3 Упаковка, транспортировка и хранение

Упаковка

Прибор поставляется в упаковке, обеспечивающей его защиту во время транспортировки. Соответствие упаковки обычным транспортным требованиям проверено согласно ISO 4180.

Упаковка прибора в стандартном исполнении состоит из экологически чистого и поддающегося переработке картона. Для упаковки приборов в специальном исполнении также применяются пенополиэтилен и полиэтиленовая пленка, которые можно утилизировать на специальных перерабатывающих предприятиях.

Транспортировка

Транспортировка должна выполняться в соответствии с указаниями на транспортной упаковке. Несоблюдение таких указаний может привести к повреждению прибора.

Осмотр после транспортировки

При получении доставленное оборудование должно быть незамедлительно проверено в отношении комплектности и отсутствия транспортных повреждений. Установленные транспортные повреждения и скрытые недостатки должны быть оформлены в соответствующем порядке.

Хранение

До монтажа упаковки должны храниться в закрытом виде и с учетом имеющейся маркировки складирования и хранения.

Если нет иных указаний, необходимо соблюдать следующие условия хранения:

- Не хранить на открытом воздухе
- Хранить в сухом месте при отсутствии пыли
- Не подвергать воздействию агрессивных сред
- Защитить от солнечных лучей
- Избегать механических ударов

Температура хранения и транспортировки

- Температура хранения и транспортировки: см. "Приложение - Технические данные - Условия окружающей среды"
- Относительная влажность воздуха 20 ... 85 %

4 Монтаж

4.1 Указания по безопасности

Основные указания по безопасности:

- Шаровую запорную арматуру предпочтительнее монтировать горизонтально, с рукояткой, расположенной сбоку, и воздушным клапаном, смотрящим вниз.
- Демонтировать шаровую запорную арматуру можно только в состоянии без давления или при пустой емкости.
- Соблюдать безопасное положение (не стоять на приставной лестнице) и не проводить демонтаж над головой.
- Демонтировать преобразователь давления только в положении "Service" ("Сервис").

4.2 Применимость при данных условиях процесса

Применимость при данных условиях процесса

Все части устройства, контактирующие с измеряемой средой, а именно: присоединение, части арматуры и уплотнение, - должны быть применимы при данных условиях процесса. Необходимо учитывать давление процесса, температуру процесса и химические свойства среды.

Соответствующие данные см. в гл. "Технические данные" или на типовом шильдике.

4.3 Подготовка к монтажу

Для монтажа преобразователя давления требуются следующие инструменты:

- Гаечный ключ, размер 13, для предохранительных штанг
- Гаечный ключ, размер 17, для фланцевых болтов

4.4 Монтаж преобразователя давления



Опасность!

Не разрешается устанавливать шаровую арматуру в положение "Betrieb" ("Работа"), если на ней не смонтирован преобразователь давления. В противном случае возможен выброс измеряемого продукта под давлением, с причинением ущерба оборудованию и персоналу.

При Ех-применениях, открытие шаровой запорной арматуры без смонтированного на ней преобразователя давления может привести к выходу взрывоопасной атмосферы.

Выполнить следующее:

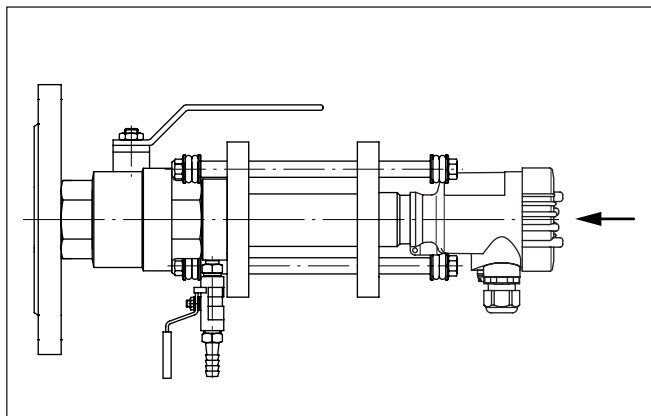
1. Исходная точка: Шаровой кран закрыт (положение сервисное: "Service").
2. Ослабить шестигранные гайки, О-кольца и шайбы предохранительных штанг к фланцу датчика.
3. Открыть воздушный клапан.

4. VEGABAR 82 завести в отверстие шаровой запорной арматуры.
5. Предохранительные штанги продвинуть через отверстия в фланце датчика и зафиксировать шестигранными гайками с О-кольцами и шайбами.
6. Снова закрыть воздушный клапан.
7. Открыть шаровой кран.



Опасность!

С открытием шарового крана, на VEGABAR 82 действует полное давление в емкости.



8. С силой вдвинуть преобразователь давления.
9. Сразу же затянуть фланцевые болты, момент затяжки см. "Технические данные"

Преобразователь давления смонтирован и может быть пущен в эксплуатацию.

4.5 Демонтаж преобразователя давления



Опасность!

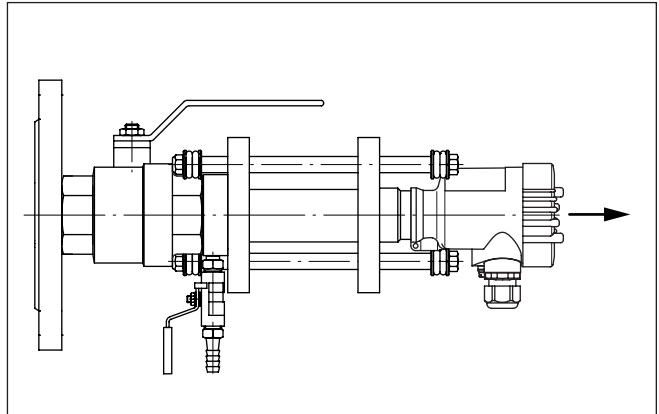
Не разрешается демонтировать преобразователь давления в положении "Betrieb" ("Работа"). В противном случае возможен выброс измеряемого продукта под давлением, с причинением ущерба оборудованию и персоналу.

Выполнить следующее:

1. Исходная точка: Шаровой кран открыт (положение рабочее: "Betrieb").
2. Проверить, крепко ли сидят шестигранные гайки, О-кольца и шайбы предохранительных штанг.
3. Ослабить фланцевые болты.

**Опасность!**

Преобразователь давления может выйти очень быстро. Силы, при макс. допустимом рабочем давлении, могут составлять до 250 Н.



4. Закрыть шаровой кран, как только преобразователь давления выйдет максимально (выход ограничен предохранительными штангами).
5. Медленно открыть воздушный клапан, чтобы снять давление.
6. Ослабить шестигранные гайки, O-кольца и шайбы предохранительных штанг к фланцу датчика.
7. Снять преобразователь давления.

Демонтаж преобразователя давления выполнен.

Повторный монтаж выполняется в соответствии с указаниями в п. "Монтаж преобразователя давления".

**Опасность!**

Не разрешается устанавливать шаровую арматуру в положение "**Betrieb**" ("Работа"), если на ней не смонтирован преобразователь давления. В противном случае возможен выброс измеряемого продукта под давлением, с причинением ущерба оборудованию и персоналу.

5 Обслуживание и устранение неисправностей

5.1 Обслуживание

При использовании по назначению и нормальной эксплуатации особое обслуживание не требуется.

5.2 Устранение неисправностей

Устранение неисправностей

В случае отказа сначала необходимо проверить выходной сигнал, а также сообщения об ошибках на модуле индикации и настройки. Более широкие возможности диагностики имеются при использовании ПК с PACTware и подходящим DTM. В большинстве случаев это позволяет установить и устранить причину отказа.

24-часовая сервисная горячая линия

Если указанные меры не дают результата, в экстренных случаях звоните на сервисную горячую линию VEGA по тел. **+49 1805 858550**.

Горячая линия работает круглосуточно семь дней в неделю. Консультации даются на английском языке. Консультации бесплатные (без учета платы за телефонный звонок).

Действия после устранения неисправностей

После устранения неисправности, если это необходимо в связи с причиной неисправности и принятыми мерами по ее устранению, повторно выполнить действия, описанные в п. "Пуск в эксплуатацию".

5.3 Действия при необходимости ремонта

Формуляр для возврата устройства на ремонт и описание процедуры можно найти в разделе загрузок www.vega.com

Заполнение такого формуляра позволит быстро и без дополнительных запросов произвести ремонт.

При необходимости ремонта сделать следующее:

- Распечатать и заполнить бланк для каждого прибора
- Прибор очистить и упаковать для транспортировки
- Заполненный формуляр и имеющиеся данные безопасности прикрепить снаружи на упаковку
- Адрес для обратной доставки можно узнать у нашего представителя в вашем регионе. Наши региональные представительства см. на нашей домашней странице www.vega.com.

6 Демонтаж

6.1 Порядок демонтажа

**Внимание!**

При наличии опасных рабочих условий (емкость или трубопровод под давлением, высокая температура, агрессивный или ядовитый продукт и т.п.), демонтаж следует выполнять с соблюдением соответствующих норм техники безопасности.

Выполнить действия, описанные в п. "Монтаж" и "Подключение к источнику питания", в обратном порядке.

6.2 Утилизация

Устройство состоит из материалов, которые могут быть переработаны на специализированных предприятиях. Утилизация устройства должна осуществляться в соответствии с действующими требованиями.

Материалы: см. п. "Технические данные"

При невозможности утилизировать устройство самостоятельно, обращайтесь к изготовителю.

7 Приложение

7.1 Технические данные

Материалы и вес

Материал

- Арматура 316L
- Уплотнение FKM

Вес, в зависимости от размера фланца 8,4 кг (18.52 lbs) ... 12,5 кг (27.56 lbs)

Моменты затяжки

Макс. моменты затяжки

- Фланцевые болты 60 Nm (44.25 lbf ft)
-

Условия процесса

Температура продукта

-40 ... +80 °C (-40 ... +176 °F)

Учитывать температуру продукта для преобразователя давления. Действительным всегда является наименьшее допустимое значение температуры.

Рабочее давление, макс.

2 bar

7.2 Размеры

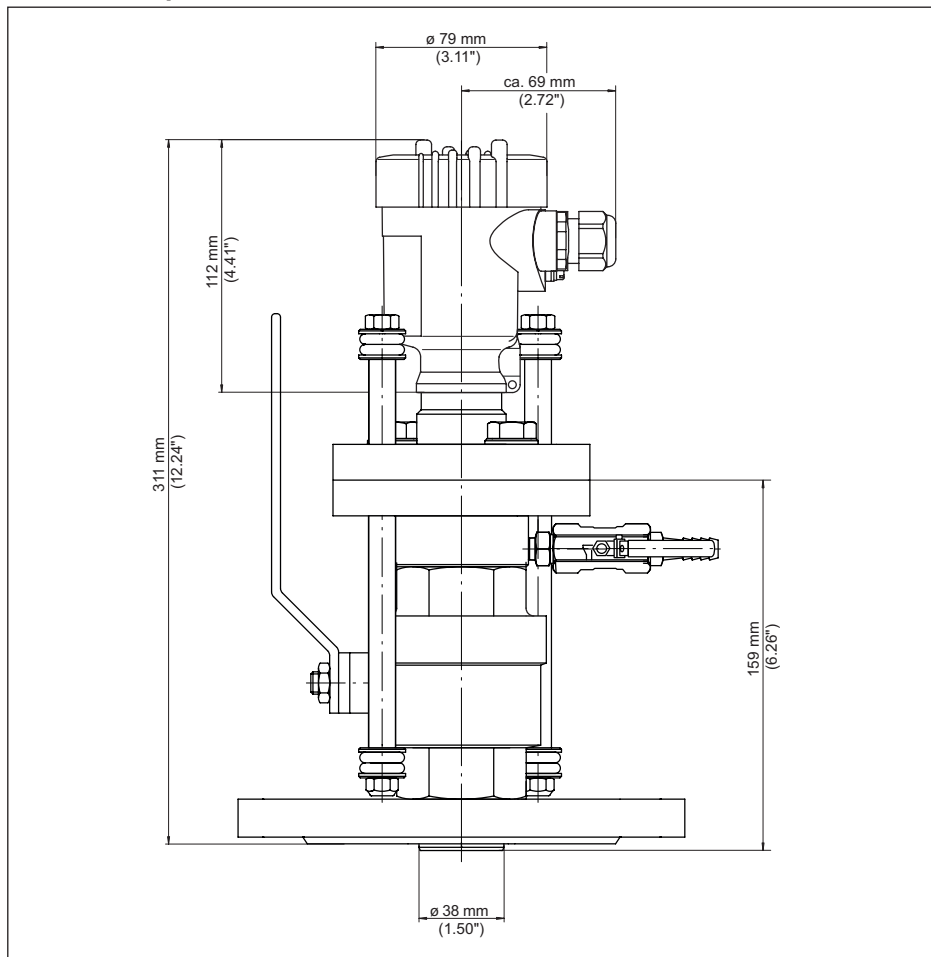
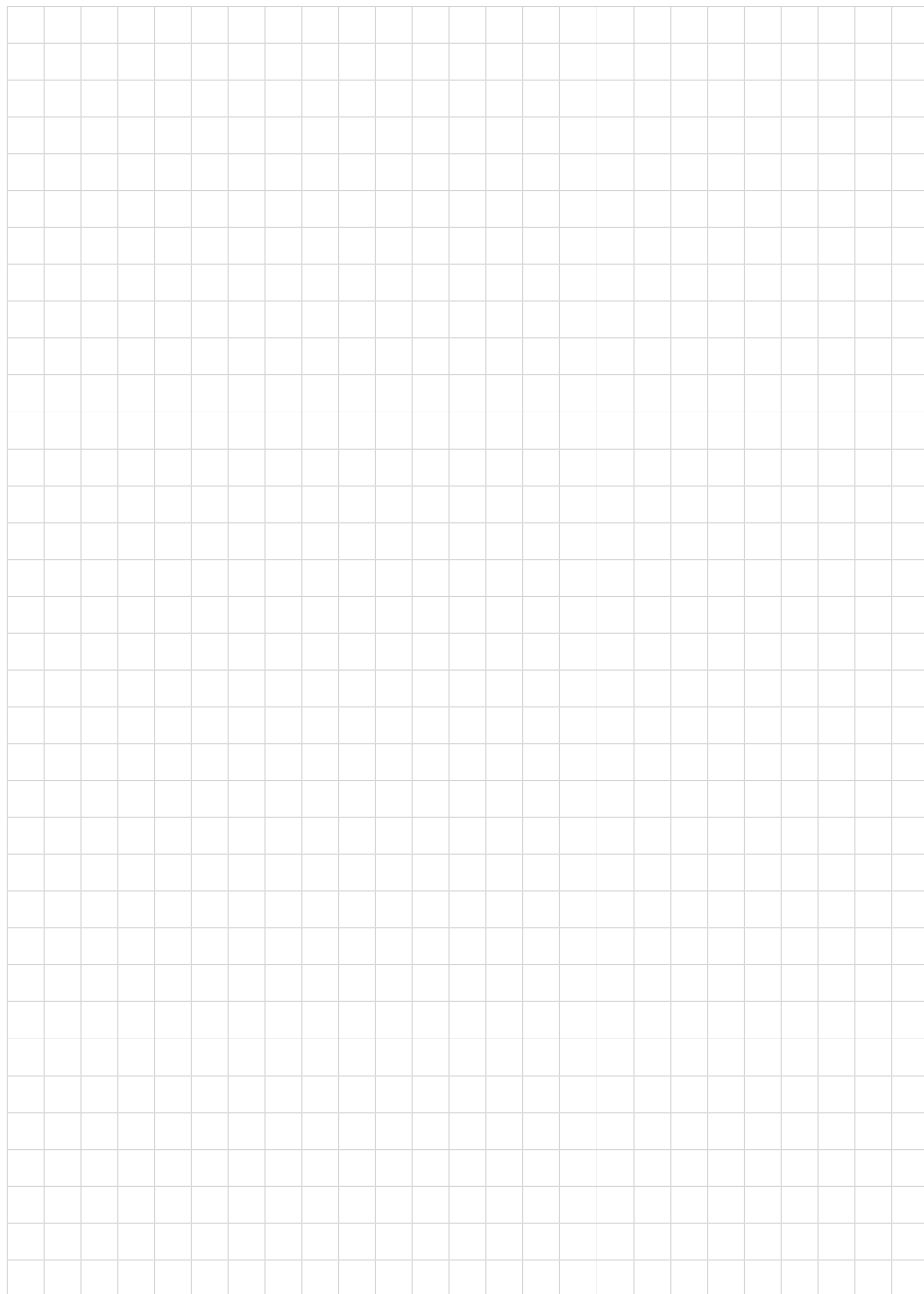


Рис. 5: Шаровая запорная арматура по ZB 2553 с преобразователем давления VEGABAR 82



50027-RU-150921

Дата печати:

VEGA



Вся приведенная здесь информация о комплектности поставки, применении и условиях эксплуатации датчиков и систем обработки сигнала соответствует фактическим данным на момент.

Возможны изменения технических данных

© VEGA Grieshaber KG, Schiltach/Germany 2015



50027-RU-150921

VEGA Grieshaber KG
Am Hohenstein 113
77761 Schiltach
Germany

Phone +49 7836 50-0
Fax +49 7836 50-201
E-mail: info.de@vega.com
www.vega.com