

Руководство по эксплуатации

Радарный датчик для непрерывного
измерения уровня жидкостей

VEGAPULS 61

Протокол Modbus и Levelmaster

Разрешение в соответствии с Директивой
LPR



Document ID: 41717



VEGA

Содержание

1	О данном документе	
1.1	Функция	4
1.2	Целевая группа	4
1.3	Используемые символы	4
2	В целях безопасности	
2.1	Требования к персоналу	5
2.2	Надлежащее применение	5
2.3	Предупреждение о неправильном применении	5
2.4	Общие указания по безопасности	5
2.5	Соответствие ЕС	6
2.6	Рекомендации NAMUR	6
2.7	Радиотехническое разрешение для Европы	6
2.8	Радиотехническое разрешение для США	7
2.9	Экологическая безопасность	7
3	Описание изделия	
3.1	Структура	9
3.2	Принцип работы	10
3.3	Упаковка, транспортировка и хранение	11
3.4	Принадлежности и запасные части	11
4	Монтаж	
4.1	Общие указания	13
4.2	Накидной или адаптерный фланец	14
4.3	Подготовка к монтажу с монтажной скобой	14
4.4	Указания по монтажу	15
4.5	Схема установки для измерения в трубе	22
4.6	Схемы установки для измерения расхода	27
5	Подключение к источнику питания и шинной системе	
5.1	Подготовка к подключению	29
5.2	Подключение	30
5.3	Схема подключения (двухкамерный корпус)	32
5.4	Двухкамерный корпус с DISADAPT	33
5.5	Фаза включения	34
6	Начальная установка датчика с помощью модуля индикации и настройки	
6.1	Устанавливаемые параметры	35
6.2	Установка модуля индикации и настройки	35
6.3	Система настройки	36
6.4	Индикация измеренных значений - выбор языка	37
6.5	Параметрирование	37
6.6	Сохранение данных параметрирования	56
7	Начальная установка датчика и интерфейса Modbus посредством PACTware	
7.1	Подключение ПК	57
7.2	Параметрирование	58
7.3	Сохранение данных параметрирования	60
8	Диагностика, управление имуществом (Asset Management) и сервис	
8.1	Обслуживание	61

8.2	Память измеренных значений и память событий	61
8.3	Функция управления имуществом (Asset Management)	62
8.4	Устранение неисправностей	66
8.5	Замена блока электроники	70
8.6	Обновление ПО	71
8.7	Действия при необходимости ремонта	71
9	Демонтаж	
9.1	Порядок демонтажа	73
9.2	Утилизация	73
10	Приложение	
10.1	Технические данные	74
10.2	Основы Modbus	80
10.3	Регистры Modbus	82
10.4	Команды Modbus RTU	84
10.5	Команды Levelmaster	87
10.6	Конфигурация типичного хоста Modbus	91
10.7	Радиоастрономические станции	95
10.8	Размеры	96
10.9	Защита прав на интеллектуальную собственность	103
10.10	Товарный знак	103

Указания по безопасности для Ех-зон



Для Ех-применений следует соблюдать специальные указания по безопасности, которые прилагаются к каждому устройству в Ех-исполнении и являются составной частью данного руководства по эксплуатации.

Редакция:2016-10-19

1 О данном документе

1.1 Функция

Данное руководство содержит необходимую информацию для монтажа, подключения и начальной настройки, а также важные указания по обслуживанию и устранению неисправностей. Перед пуском устройства в эксплуатацию ознакомьтесь с изложенными здесь инструкциями. Руководство по эксплуатации должно храниться в непосредственной близости от места эксплуатации устройства и быть доступно в любой момент.

1.2 Целевая группа

Данное руководство по эксплуатации предназначено для обученного персонала. При работе персонал должен иметь и исполнять изложенные здесь инструкции.

1.3 Используемые символы



Информация, указания, рекомендации

Символ обозначает дополнительную полезную информацию.



Осторожно: Несоблюдение данной инструкции может привести к неисправности или сбою в работе.



Предупреждение: Несоблюдение данной инструкции может нанести вред персоналу и/или привести к повреждению прибора.



Опасно: Несоблюдение данной инструкции может привести к серьезному травмированию персонала и/или разрушению прибора.



Применения Ex

Символ обозначает специальные инструкции для применений во взрывоопасных зонах.



Список

Ненумерованный список не подразумевает определенного порядка действий.



Действие

Стрелка обозначает отдельное действие.



Порядок действий

Нумерованный список подразумевает определенный порядок действий.



Утилизация батарей

Этот символ обозначает особые указания по утилизации батарей и аккумуляторов.

2 В целях безопасности

2.1 Требования к персоналу

Данное руководство предназначено только для обученного и допущенного к работе с прибором персонала.

При работе на устройстве и с устройством необходимо всегда носить требуемые средства индивидуальной защиты.

2.2 Надлежащее применение

Датчик VEGAPULS 61 предназначен для непрерывного измерения уровня.

Область применения см. в гл. "Описание".

Эксплуатационная безопасность устройства обеспечивается только при надлежащем применении в соответствии с данными, приведенными в руководстве по эксплуатации и дополнительных инструкциях.

2.3 Предупреждение о неправильном применении

Не соответствующее назначению применение прибора может привести к опасным последствиям, например, к переполнению емкости или повреждению компонентов установки из-за неправильного монтажа или настройки, вследствие чего может быть нанесен ущерб защитным свойствам прибора.

2.4 Общие указания по безопасности

Устройство соответствует современному уровню техники с учетом общепринятых требований и норм. Устройство разрешается эксплуатировать только в исправном и технически безопасном состоянии. Ответственность за безаварийную эксплуатацию лежит на лице, эксплуатирующем устройство.

Лицо, эксплуатирующее устройство, также несет ответственность за соответствие техники безопасности действующим и вновь устанавливаемым нормам в течение всего срока эксплуатации.

При эксплуатации необходимо соблюдать изложенные в данном руководстве указания по безопасности, действующие требования к монтажу электрооборудования, а также нормы и условия техники безопасности.

Для обеспечения безопасности и соблюдения гарантийных обязательств, любое вмешательство, помимо мер, описанных в данном руководстве, может осуществляться только персоналом, уполномоченным изготовителем. Самовольные переделки или изменения категорически запрещены.

Следует также учитывать нанесенные на устройство маркировки и указания по безопасности.

Радарные уровнемеры имеют, в зависимости от исполнения, частоту излучения в диапазоне С, К или W. Мощность излучения

значительно ниже допустимых международными нормами предельных значений. При надлежащем применении прибор не представляет опасности для здоровья.

2.5 Соответствие ЕС

Устройство исполняет требования, установленные соответствующими директивами ЕС. Знаком CE мы подтверждаем соответствие устройства этим директивам.

Декларация соответствия ЕС доступна на нашей домашней странице www.vega.com/downloads.

Электромагнитная совместимость

Устройство с пластиковым корпусом предназначено для применения в промышленной среде. При этом следует учитывать проводимые и излучаемые помехи, которые являются обычными для устройства Класса А по EN 61326-1. При применении устройства в другой среде, необходимо принять меры для обеспечения электромагнитной совместимости с другими устройствами.

2.6 Рекомендации NAMUR

Объединение NAMUR представляет интересы автоматизации промышленных технологических процессов в Германии. Выпущенные Рекомендации NAMUR действуют как стандарты в сфере промышленного приборного обеспечения.

Устройство выполняет требования следующих Рекомендаций NAMUR:

- NE 21 – Электромагнитная совместимость оборудования
- NE 53 – Совместимость промышленных приборов и компонентов индикации/настройки
- NE 107 – Самоконтроль и диагностика промышленных устройств

Дополнительные сведения см. на www.namur.de.

2.7 Радиотехническое разрешение для Европы

Устройство было проверено на соответствие текущим редакциям гармонизированных стандартов:

- EN 302372 - Tank Level Probing Radar
- EN 302729 - Level Probing Radar

Оно разрешено к применению внутри и снаружи закрытых емкостей в странах ЕС.

Применение в странах ЕАСТ разрешено по мере реализации этих стандартов.

Для применения внутри закрытых емкостей должны выполняться следующие условия:

- Устройство должно быть постоянно смонтировано на закрытой емкости из металла, железобетона или сравнимых демпфирующих материалов.
- Фланцы, присоединения к процессу и монтажные принадлежности должны обеспечивать микроволновую непроницаемость емкости и не пропускать радарный сигнал наружу.
- Имеющиеся в емкости смотровые окна, если требуется, должны быть покрыты непроницаемым для микроволн материалом (например электропроводящим покрытием).
- Люки и присоединительные фланцы на емкости должны быть закрыты для предупреждения выхода радарного сигнала.
- Предпочтительно устройство монтировать сверху на емкости с направлением антенны вниз.
- Устройство может устанавливаться и обслуживаться только соответствующим квалифицированным персоналом.

Для применения снаружи закрытых емкостей должны выполняться следующие условия:

- Монтаж должен выполняться только обученным персоналом
- Устройство должно быть постоянно смонтировано на месте, и антенна должна быть направлена вертикально вниз
- Место монтажа должно быть удалено минимум на 4 км от радиоастрономических станций, если нет специального разрешения, выданного соответствующим национальным уполномоченным органом
- При монтаже в радиусе от 4 до 40 км от радиоастрономической станции, устройство может монтироваться не выше 15 м над землей.

Список радиоастрономических станций см. в "Приложении".

2.8 Радиотехническое разрешение для США

Это разрешение действует исключительно для США, поэтому соответствующий текст ниже дан только на английском языке.

This device complies with Part 15 of the FCC Rules. Operation is subject to the following two conditions:

- This device may not cause interference, and
- This device must accept any interference, including interference that may cause undesired operation of the device

This device is approved for unrestricted use only inside closed, stationary vessels made of metal, reinforced fiberglass or concrete.

Changes or modifications not expressly approved by the manufacturer could void the user's authority to operate this equipment.

2.9 Экологическая безопасность

Защита окружающей среды является одной из наших важнейших задач. Принятая на нашем предприятии система экологического контроля сертифицирована в соответствии с DIN

EN ISO 14001 и обеспечивает постоянное совершенствование комплекса мер по защите окружающей среды.

Защите окружающей среды будет способствовать соблюдение рекомендаций, изложенных в следующих разделах данного руководства:

- Глава "Упаковка, транспортировка и хранение"
- Глава "Утилизация"

3 Описание изделия

3.1 Структура

Типовой шильдик

Типовой шильдик содержит важные данные для идентификации и применения прибора:

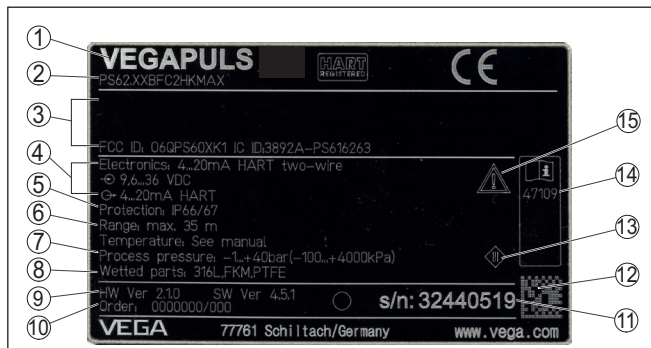


Рис. 1: Данные на типовом шильдике (пример)

- 1 Тип устройства
- 2 Код изделия
- 3 Сертификация
- 4 Питание и сигнальный выход электроники
- 5 Степень защиты
- 6 Диапазон измерения
- 7 Температура процесса и окружающей среды, давление процесса
- 8 Материал контактирующих деталей
- 9 Версия аппаратного и программного обеспечения
- 10 Номер заказа
- 11 Серийный номер устройства
- 12 Матричный штрих-код для приложения для смартфона
- 13 Символ класса защиты прибора
- 14 Идент. номера документации
- 15 Указание по соблюдению документации устройства

Поиск устройства по серийному номеру

Типовой шильдик содержит серийный номер прибора. По серийному номеру на нашей домашней странице можно найти следующие данные для прибора:

- Код изделия (HTML)
- Дата отгрузки с завода (HTML)
- Особенности устройства в соответствии с заказом (HTML)
- Руководство по эксплуатации и руководство по быстрой начальной установке в редакции на момент поставки прибора (PDF)
- Данные датчика в соответствии с заказом - для замены электроники (XML)
- Протокол испытаний (PDF) - опция

Данные можно получить на "www.vega.com", "*VEGA Tools*" через "*Gerätesuche*", введя серийный номер устройства.

Эти данные также можно найти через смартфон:

- Через "VEGA Tools" из "Apple App Store" или "Google Play Store" загрузить приложение для смартфона
- Сканировать матричный код с шильдика устройства или
- Вручную ввести серийный номер в приложение

Сфера действия данного Руководства по эксплуатации

Данное руководство по эксплуатации действует для следующих исполнений устройства:

- Электроника датчика: аппаратное обеспечение 1.0.0 и выше, программное обеспечение 4.4.0 и выше
- Электроника Modbus: аппаратное обеспечение 1.0.0 и выше, программное обеспечение 4.4.0 и выше

Комплект поставки

Комплект поставки включает:

- Радарный уровнемер
- Монтажная скоба с крепежным материалом (вариант)
- Документация
 - Руководство по быстрой начальной установке VEGAPULS 61
 - Инструкции для дополнительного оснащения прибора
 - "Указания по безопасности" (для Ex-исполнений)
 - При необходимости, прочая документация
- DVD "DTM Collection", содержащий:
 - PACTware
 - DTM Collection
 - Файлы исходных данных устройства (GSD) для Profibus PA
 - Сертификаты FDT



Информация:

В руководстве по эксплуатации описываются также особенности устройства, которые могут быть выбраны как опции при заказе. Поставляемое исполнение исходит из спецификации заказа.

3.2 Принцип работы

Область применения

Радарный уровнемер VEGAPULS 61 предназначен для непрерывного измерения уровня жидкостей при простых условиях процесса.

Устройство предназначено для измерения уровня в водоподготовке, на насосных станциях и камерах ливнеотвода, для измерения расхода в открытых руслах, а также для измерения уровня в водоемах и применим, прежде всего, в водном хозяйстве и канализации.

Принцип действия

Антенна радарного датчика излучает короткие радарные импульсы длительностью прибл. 1 нс и принимает их в виде эхосигналов, отраженных от поверхности продукта. Время прохождения радарного импульса от излучения до приема пропорционально расстоянию до поверхности продукта, т.е. уровню. Определенный таким образом уровень преобразуется в соответствующий выходной сигнал и выдается в виде измеренного значения.

Упаковка	<p>Прибор поставляется в упаковке, обеспечивающей его защиту во время транспортировки. Соответствие упаковки обычным транспортным требованиям проверено согласно ISO 4180.</p> <p>Упаковка прибора в стандартном исполнении состоит из экологически чистого и поддающегося переработке картона. Для упаковки приборов в специальном исполнении также применяются пенополиэтилен и полиэтиленовая пленка, которые можно утилизировать на специальных перерабатывающих предприятиях.</p>
Транспортировка	<p>Транспортировка должна выполняться в соответствии с указаниями на транспортной упаковке. Несоблюдение таких указаний может привести к повреждению прибора.</p>
Осмотр после транспортировки	<p>При получении доставленное оборудование должно быть незамедлительно проверено в отношении комплектности и отсутствия транспортных повреждений. Установленные транспортные повреждения и скрытые недостатки должны быть оформлены в соответствующем порядке.</p>
Хранение	<p>До монтажа упаковки должны храниться в закрытом виде и с учетом имеющейся маркировки складирования и хранения.</p> <p>Если нет иных указаний, необходимо соблюдать следующие условия хранения:</p> <ul style="list-style-type: none">● Не хранить на открытом воздухе● Хранить в сухом месте при отсутствии пыли● Не подвергать воздействию агрессивных сред● Защитить от солнечных лучей● Избегать механических ударов
Температура хранения и транспортировки	<ul style="list-style-type: none">● Температура хранения и транспортировки: см. "Приложение - Технические данные - Условия окружающей среды"● Относительная влажность воздуха 20 ... 85 %

3.4 Принадлежности и запасные части

PLICSCOM	<p>Модуль индикации и настройки PLICSCOM предназначен для индикации измеренных значений, настройки и диагностики датчика. Модуль является съемным и может быть установлен в датчике и снят с него в любое время.</p> <p>Дальнейшую информацию см. в Руководстве по эксплуатации "Модуль индикации и настройки PLICSCOM" (Идент. номер документа 27835).</p>
VEGACONNECT	<p>Интерфейсный адаптер VEGACONNECT предназначен для подключения приборов к интерфейсу USB персонального компьютера. Для параметрирования необходимо программное обеспечение для настройки PACTware и VEGA-DTM.</p>

	<p>Дальнейшую информацию см. в Руководстве по эксплуатации "<i>Интерфейсный адаптер VEGACONNECT</i>" (Идент. номер документа 32628).</p>
Защитный колпак	<p>Защитный колпак предохраняет корпус датчика от загрязнения и сильного нагрева из-за солнечных лучей.</p> <p>Подробную информацию см. в Инструкции "<i>Защитный колпак</i>" (Идент. номер документа 34296).</p>
Фланцы	<p>Резьбовые фланцы могут иметь различное исполнение в соответствии со следующими стандартами: DIN 2501, EN 1092-1, BS 10, ASME B 16.5, JIS B 2210-1984, GOST 12821-80.</p> <p>Подробную информацию см. в Инструкции "<i>Фланцы соотв. DIN-EN-ASME-JIS</i>".</p>
Блок электроники	<p>Блок электроники VEGAPULS серии 60 является запасной частью для радарных датчиков VEGAPULS серии 60. Исполнения блока электроники различаются по сигнальному выходу.</p> <p>Дальнейшую информацию см. в Руководстве по эксплуатации "<i>Блок электроники VEGAPULS серии 60</i>" (Идент. номер документа 36801).</p>
Дополнительная электроника для Modbus	<p>Дополнительная электроника является сменной частью следующих датчиков с выходом сигнала Modbus.</p> <p>Дальнейшую информацию см. в Руководстве по эксплуатации "<i>Дополнительная электроника для Modbus</i>" (Идент. номер документа 41864).</p>
Согласующий конус антенны	<p>Согласующий конус антенны служит для оптимальной передачи микроволн и для изоляции от процесса и является сменной частью.</p> <p>Дальнейшую информацию см. в руководстве по эксплуатации "<i>Согласующий конус антенны VEGAPULS 62 и 68</i>" (Идент. номер документа 31381).</p>

4 Монтаж

4.1 Общие указания

Ввертывание

Для затягивания резьбы приборов с резьбовым присоединением следует использовать шестигранник присоединения и подходящий гаечный ключ. Размер ключа см. гл. "Размеры".



Внимание!

При ввертывании запрещается держать прибор за корпус! В противном случае может быть повреждена вращательная механика корпуса.

Защита от влажности

Для защиты устройства от проникновения влаги использовать следующие меры:

- Использовать рекомендуемый кабель (см. гл. "Подключение к источнику питания")
- Надежно затянуть кабельный ввод
- При горизонтальном монтаже корпус следует повернуть, так чтобы кабельный ввод смотрел вниз
- Соединительный кабель от кабельного ввода направить вниз

Это необходимо, прежде всего, при монтаже на открытом воздухе, в помещениях с повышенной влажностью (например, где производится очистка) и на емкостях с охлаждением или подогревом.

Применимость при данных условиях процесса

Все части устройства, находящиеся в процессе, должны быть применимы для данных условий процесса.

К таким частям относятся:

- Активная измерительная часть
- Присоединение
- Уплотнение к процессу

Особо учитываемые условия процесса:

- Давление процесса
- Температура процесса
- Химические свойства среды
- Абразивные и механические воздействия

Данные по условиям процесса см. в гл. "Технические данные", а также на шильдике.

Кабельные вводы

Метрическая резьба

В случае корпусов устройств с метрической резьбой отверстий под кабельные вводы, кабельные вводы ввертываются на заводе. Кабельные вводы закрыты пластиковыми заглушками для защиты при транспортировке.

Перед выполнением электрического подключения эти заглушки необходимо снять.

Резьба NPT

В случае корпусов устройств с самоуплотняющейся резьбой NPT, кабельные вводы не могут быть ввернуты на заводе. Свободные отверстия под кабельные вводы поэтому закрыты красными пылезащитными колпачками для защиты при транспортировке. Пылезащитные колпачки не дают достаточной защиты от влаги.

Перед пуском в эксплуатацию эти защитные колпачки должны быть заменены сертифицированными кабельными вводами или подходящими заглушками.

4.2 Накладной или адаптерный фланец

Для монтажа прибора на патрубке предлагается комбинированный накладной фланец для DN 80 (ASME 3" или JIS 80). Прибор может также поставляться в исполнении с адаптерным фланцем от DN 100 (ASME 4" или JIS 100).

У приборов с пластиковым, алюминиевым однокамерным или нержавеющей корпусом накладной фланец можно надеть через корпус непосредственно при монтаже на месте. Через алюминиевый двухкамерный корпус накладной фланец надеть нельзя, поэтому данный способ монтажа нужно указывать при заказе прибора.

Чертежи для данных вариантов монтажа см. в гл. "Размеры".

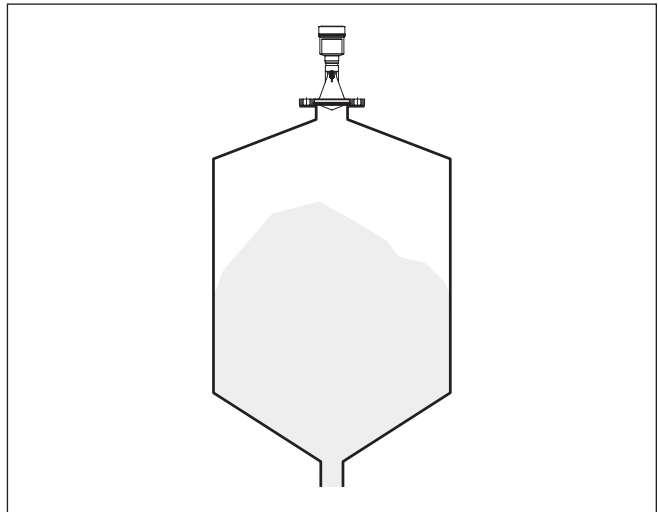


Рис. 2: Фланцевый монтаж радарного датчика

4.3 Подготовка к монтажу с монтажной скобой

С помощью монтажной скобы датчик может устанавливаться на стенке емкости, перекрытии силоса или на кронштейне. Монтажная скоба позволяет легко ориентировать датчик

по отношению к поверхности сыпучего продукта в открытых емкостях.

Монтажная скоба, поставляемая вместе с прибором, не прикреплена к нему. Сначала ее необходимо прикрепить к датчику с помощью трех винтов с внутренним шестигранником M5 x 10 и пружинных шайб (макс. момент затяжки см. п. "Технические данные"). Необходимый инструмент: торцовый шестигранный ключ, размер 4.

Привинчивать скобу к датчику можно двумя способами. В зависимости от выбранного способа можно установить разный угол наклона датчика в скобе:

- Однокамерный корпус
 - Бесступенчато, угол наклона 180°
 - Ступенчато, угол наклона 0°, 90° и 180°
- Двухкамерный корпус
 - Бесступенчато, угол наклона 90°
 - Ступенчато, угол наклона 0° и 90°

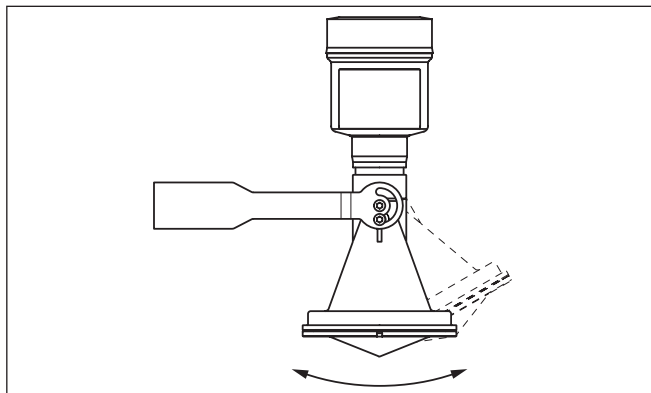


Рис. 3: Установка угла наклона

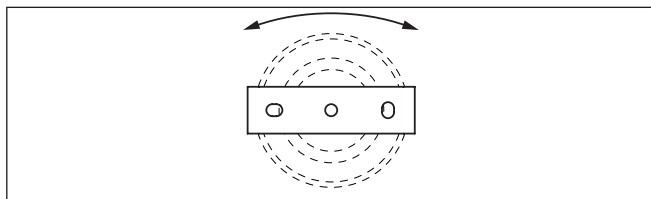


Рис. 4: При креплении поворачивать в центре

4.4 Указания по монтажу

Для плотного монтажа исполнения с пластиковой рупорной антенной и накидным или адаптерным фланцем выполнить следующее:

**Плотный монтаж
пластиновой рупорной
антенны**

1. Использовать подходящее плоское уплотнение, например из EPDM, с твердостью по Шору 25 или 50
2. Число винтов фланца соответствует числу отверстий во фланце;
3. Все винты затянуть с моментом, указанным в технических данных

Поляризация

Излучаемые датчиком радарные импульсы являются электромагнитными волнами. Поляризация определяется направлением электрической составляющей. Поворачивая прибор на присоединительном фланце или в резьбовом патрубке, можно за счет положения плоскости поляризации добиться заметного уменьшения влияния ложных эхо-сигналов.

Положение поляризации обозначено метками на присоединении прибора.

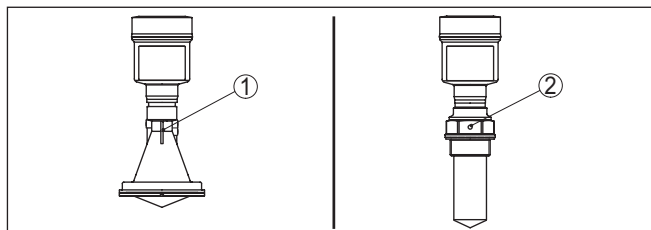


Рис. 5: Положение поляризации

1 Метка на исполнении с пластиковой рупорной антенной

2 Метка на исполнении с герметизированной антенной системой

Монтажная позиция

При монтаже датчика расстояние от стенки емкости должно составлять не менее 200 мм (7.874 in). При монтаже датчика в центре выпуклой или округлой крыши емкости возможны множественные эхосигналы, которые можно отфильтровать с помощью соответствующей настройки (см. п. "Начальная установка").

Если это расстояние поддержать невозможно (особенно если вероятно накопление осадка продукта на стенке емкости), то при начальной установке необходимо создать память помех. Рекомендуется повторно создать память помех с уже накопившимся осадком на стенке емкости.

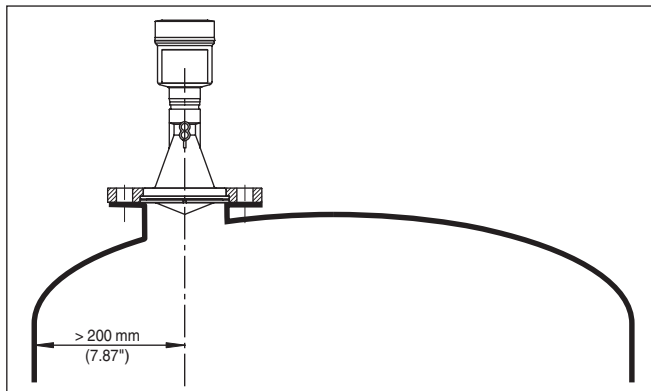


Рис. 6: Монтаж радарного датчика на округлой крыше емкости

На емкостях с коническим дном датчик рекомендуется монтировать по центру емкости, чтобы измерение было возможно вплоть до дна емкости.

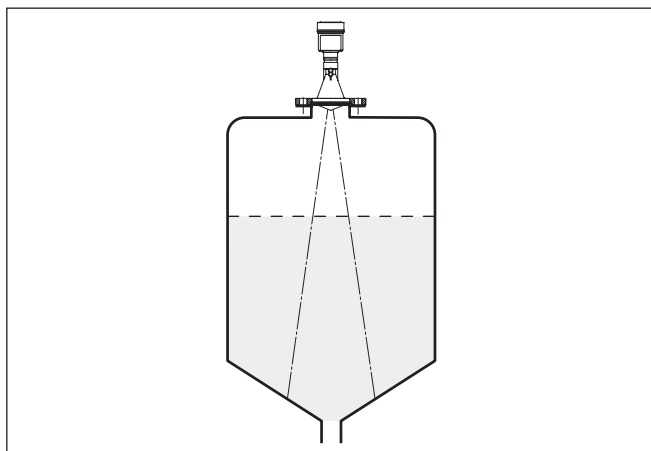


Рис. 7: Монтаж радарного датчика на емкостях с коническим дном

Втекающий продукт

Приборы не следует монтировать над заполняющим потоком. Прибор должен определять поверхность продукта, а не втекающий продукт.

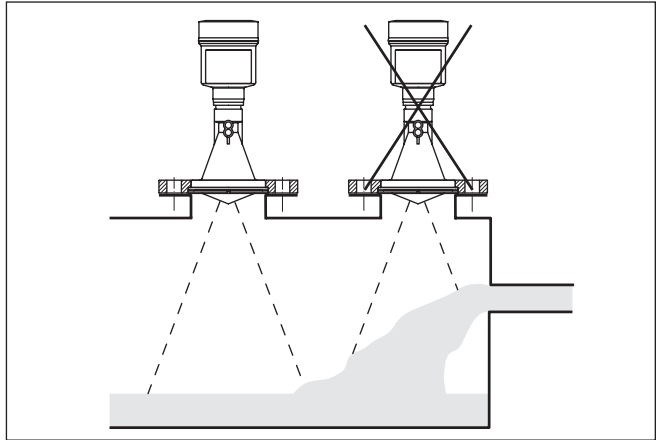


Рис. 8: Монтаж радарного датчика при втекающем продукте

Патрубок в случае герметизированной антенной системы

Высота монтажного патрубка должна быть такой, чтобы край антенны выступал из патрубка минимум на 10 мм (0.4 in).

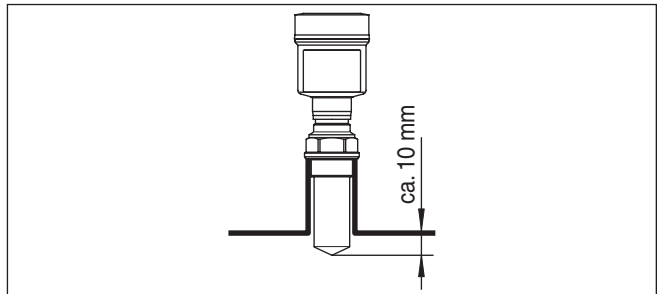


Рис. 9: Рекомендуемый монтажный патрубок

На продуктах с хорошими отражательными свойствами VEGAPULS 61 можно монтировать также на патрубках, высота которых больше длины антенны (ориентировочные размеры патрубков см. на рисунке ниже). В этом случае конец патрубка должен быть гладким, без заусенцев и, по возможности, закругленным. При этом необходимо создать память помех.

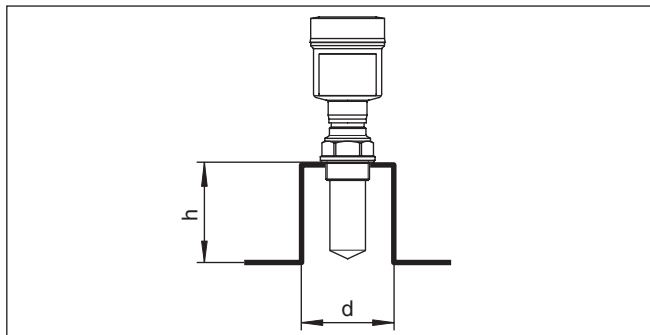


Рис. 10: Ориентировочные размеры патрубков

В таблице ниже приведены макс. значения высоты патрубка (h) в зависимости от его диаметра (d).

Диаметр патрубка d	Длина патрубка h
40 mm	≤ 200 mm
50 mm	≤ 250 mm
80 mm	≤ 300 mm
100 mm	≤ 400 mm
150 mm	≤ 500 mm

Диаметр патрубка d	Длина патрубка h
1½"	≤ 7.9 in
2"	≤ 9.9 in
3"	≤ 11.8 in
4"	≤ 15.8 in
6"	≤ 19.7 in

Патрубок при пластинковой рупорной антенне

Для монтажа VEGAPULS 61 на патрубке имеется накидной фланец DN 80 (ASME 3" или JIS 80), а также адаптерный фланец. У приборов с пластиковым, алюминиевым однокамерным или нержавеющей корпусом накидной фланец можно надеть через корпус непосредственно при монтаже на месте. Через алюминиевый двухкамерный корпус накидной фланец надеть нельзя, поэтому данный способ монтажа нужно указывать при заказе прибора.



Информация:

Патрубок должен быть, как можно, короче, а конец патрубка должен быть закругленным, тогда помехи от патрубка емкости будут незначительными.

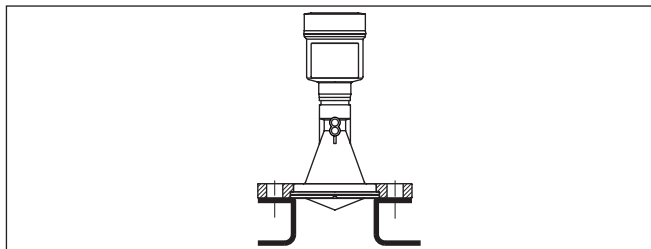
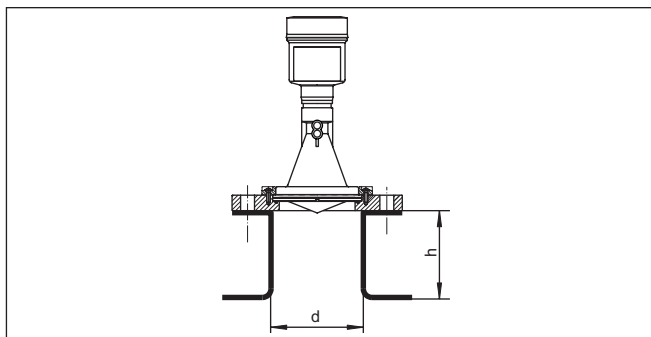


Рис. 11: Рекомендуемый монтажный патрубок

На продуктах с хорошими отражательными свойствами VEGAPULS 61 можно монтировать также на высоких патрубках (ориентировочные размеры патрубков см. на рисунке ниже). При этом необходимо создать память помех.



В таблице ниже приведены макс. значения высоты патрубка (h) в зависимости от его диаметра (d).

Диаметр патрубка d	Длина патрубка h
80 mm	≤ 300 mm
100 mm	≤ 400 mm
150 mm	≤ 500 mm

Диаметр патрубка d	Длина патрубка h
3"	≤ 11.8 in
4"	≤ 15.8 in
6"	≤ 19.7 in

Ориентация датчика

Для обеспечения оптимальных результатов измерения на жидкостях датчик необходимо устанавливать, по возможности, вертикально по отношению к поверхности продукта.

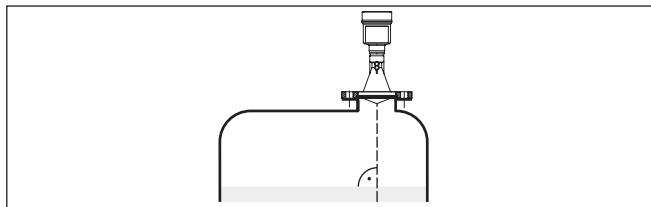


Рис. 13: Ориентация датчика на жидкостях

Конструкции в емкости Монтажное положение для радарного датчика следует выбирать с учетом встроенных конструкций в емкости, так чтобы радарные сигналы не пересекали никакие конструкции.

При проектировании места измерения следует учитывать, что находящиеся в емкости конструкции (лестницы, предельные выключатели, нагревательные спирали, подпорки и т.п.) могут вызывать ложные эхосигналы, искажающие полезный эхосигнал, и выбирать такое монтажное положение датчика, чтобы на пути распространения радарного сигнала до поверхности продукта, по возможности, не оказывалось указанных препятствий.

Если в емкости имеются внутренние конструкции, при начальной установке необходимо создать память помех.

Ложные эхосигналы от больших стоек и подпорок в емкости можно ослабить с помощью установленных над этими конструкциями маленьких наклонных экранов из листового металла, которые будут рассеивать радарные сигналы и тем самым предотвращать зеркальное ложное отражение.

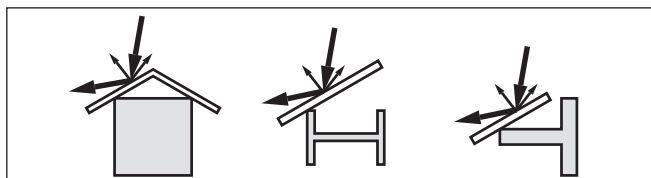


Рис. 14: Отражатели над конструкциями в емкости

Мешалки

Для емкости с мешалками следует создать память помех при работающих мешалках. В этом случае ложные отражения запоминаются при различных положениях мешалок.

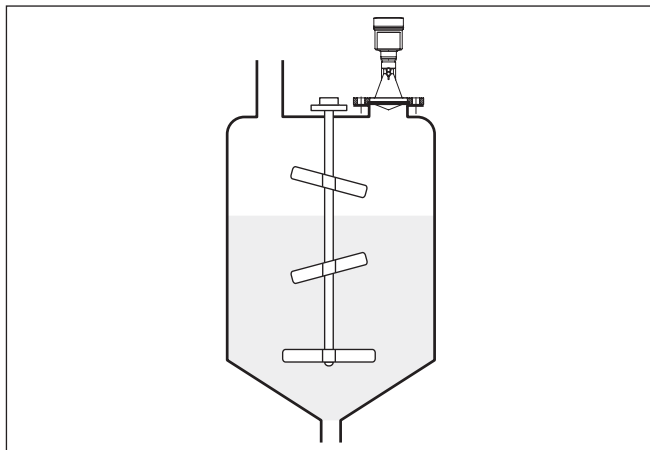


Рис. 15: Мешалки

Пенообразование

Плотная пена, образующаяся на поверхности продукта при заполнении емкости, работе мешалок и других процессах, может значительно гасить излучаемый сигнал.

Для предотвращения ошибок измерения, вызываемых пеной, рекомендуется использовать антенны большего диаметра, электронику с повышенной чувствительностью или низкочастотные радарные датчики (с диапазоном С).

Пена не оказывает влияния на измерение посредством направленных микроволн, поэтому в условиях пенообразования особенно применимы уровнемеры, реализующие принцип измерения посредством направленных микроволн.

Измерение в уравни- тельной трубе

4.5 Схема установки для измерения в трубе

Измерение в уравнильной трубе позволяет исключить влияние внутренних конструкций и турбулентности измеряемой среды, что является необходимым условием для обеспечения возможности измерения уровня продуктов с низким значением диэлектрической проницаемости ($\epsilon_r \leq 1,6$).

Для измерения в уравнильной трубе должны быть приняты во внимание следующие рисунки и указания.



Информация:

При склонности продукта к сильному налипанию, измерение в уравнильной трубе не рекомендуется.

Монтаж в уравнильной трубе

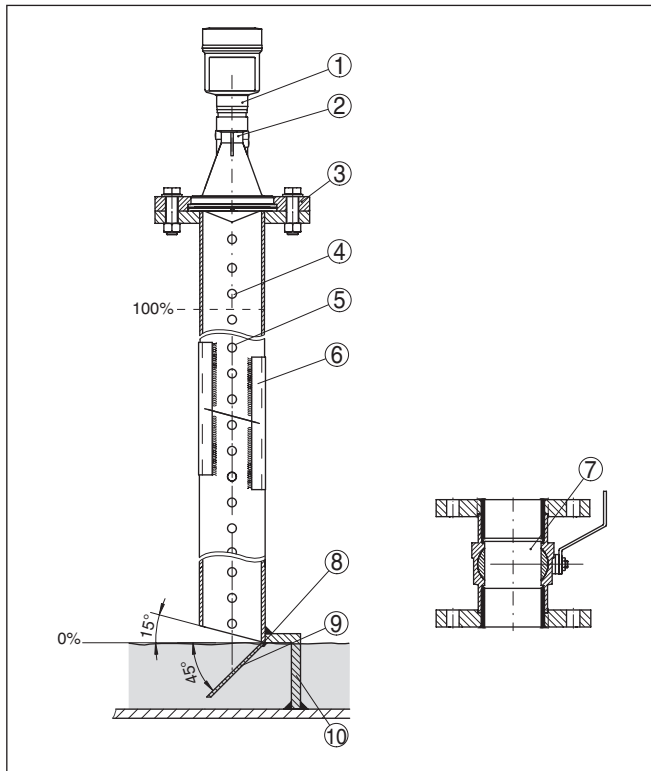


Рис. 16: Монтаж VEGAPULS 61 в уравнильной трубе

- 1 Радарный уровнемер
- 2 Метка поляризации
- 3 Резьба или фланец на приборе
- 4 Вентиляционные отверстия
- 5 Отверстия
- 6 Сварное соединение через U-профили
- 7 Полнопроходной шаровой кран
- 8 Конец уравнильной трубы
- 9 Металлический лист - отражатель
- 10 Крепление уравнильной трубы

Удлинение уравнильной трубы

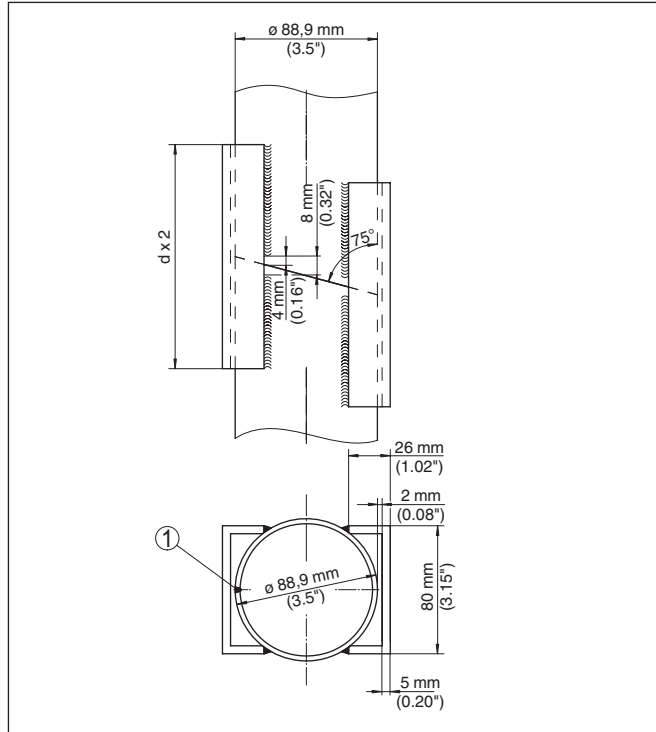


Рис. 17: Сварное соединение при удлинении уравнильной трубы (примеры для различных диаметров)

1 Положение сварного шва при продольношовных трубах

Указания и требования к уравнильной трубе

Указания по направлению поляризации:

- Учитывать метку поляризации на датчике.
- У исполнений с резьбовым присоединением эта метка расположена на шестиграннике резьбового присоединения, у исполнений с фланцевым присоединением метка расположена между двумя отверстиями фланца.
- Эта метка должна лежать в одной плоскости с отверстиями в уравнильной трубе.

Указания по измерению:

- Точка 100 % должна лежать ниже самого верхнего вентиляционного отверстия и ниже края антенны.
- Точка 0 % - это конец уравнильной трубы.
- Для компенсации погрешности из-за изменения времени распространения сигнала в трубе необходимо при параметрировании выбрать "Применение - Опускная труба" и ввести условный диаметр трубы.

- Когда датчик смонтирован на трубе, можно рекомендовать создание памяти помех, однако это не является обязательным требованием.
- Измерение возможно через полнопроходной шаровой кран.

Конструктивные требования:

- Труба металлическая, гладкая внутри.
- Лучше цельнотянутая или продольношовная труба из нержавеющей стали.
- Сварной шов должен быть как можно более ровным и должен лежать на одной оси с отверстиями.
- Фланцы должны быть приварены к трубе в соответствии с направлением поляризации.
- При применении шарового крана, переходы на внутренние стороны должны быть расположены по одной прямой и зафиксированы с точной посадкой.
- Размер зазора при переходах $\leq 0,1$ мм.
- Измерение возможно только внутри трубы, поэтому длина уравнильной трубы должна достигать желаемого минимального уровня.
- Диаметр отверстий ≤ 5 мм, число отверстий - любое, с одной стороны или везде.
- Диаметр антенны датчика должен как можно более соответствовать внутреннему диаметру трубы.
- Диаметр должен быть постоянным по всей длине.

Указания по удлинению уравнильной трубы:

- Концы труб удлинений должны быть срезаны косо и точно соосно составлены друг с другом.
- Сварное соединение согласно рисунку выше, через наружные U-профили. Длина U-профилей не менее удвоенного диаметра трубы.
- Не проваривать сквозь стенку трубы. Изнутри стенка уравнильной трубы должна оставаться гладкой. Появившиеся из-за случайного сквозного провара неровности и валики на внутренней стенке трубы необходимо удалить, поскольку они могут привести к сильным ложным экосигналам и отложению продукта на стенке.
- Удлинение через приварные встык фланцы или трубные муфты, с точки зрения техники измерения, является нежелательным.

Измерение в выносной трубе

Альтернативой измерению в уравнильной трубе является измерение в выносной трубе снаружи емкости.

Монтаж в выносной трубе

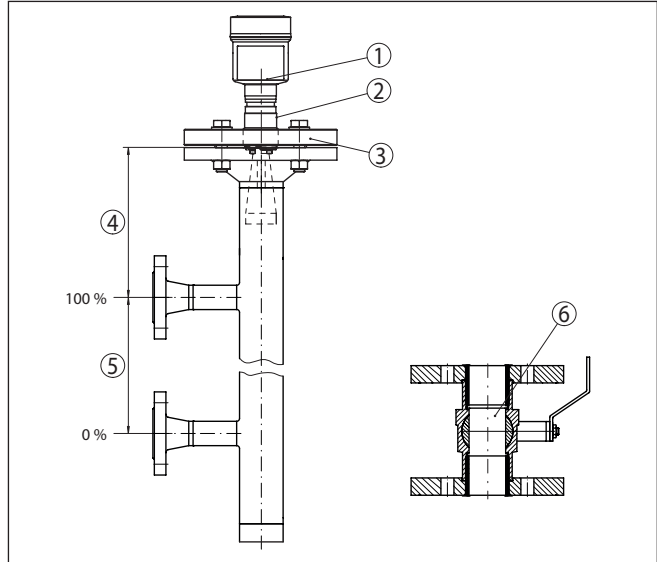


Рис. 18: Монтаж в выносной трубе

- 1 Радарный уровнемер
- 2 Метка поляризации
- 3 Фланец устройства
- 4 Расстояние от базовой плоскости датчика до верхнего соединительного патрубка
- 5 Расстояние между соединительными патрубками
- 6 Полнопроходной шаровой кран

Указания и требования к выносной трубе

Указания по направлению поляризации:

- Учитывать метку поляризации на датчике.
- У исполнений с резьбовым присоединением эта метка расположена на шестиграннике резьбового присоединения, у исполнений с фланцевым присоединением метка расположена между двумя отверстиями фланца.
- Эта метка должна лежать в одной плоскости с соединительными патрубками к емкости.

Указания по измерению:

- Точка 100 % не может лежать выше верхнего соединительного патрубка к емкости.
- Точка 0 % не может лежать ниже нижнего соединительного патрубка к емкости.
- Минимальное расстояние от базовой плоскости датчика до верхней кромки верхнего соединительного патрубка > 300 мм.
- Для компенсации погрешности из-за изменения времени распространения сигнала в трубе необходимо при параметрировании выбрать "Применение - Опусная труба" и ввести условный диаметр трубы.

- Когда датчик смонтирован на трубе, можно рекомендовать создание памяти помех, однако это не является обязательным требованием.
- Измерение возможно через полнопроходной шаровой кран.

Конструктивные требования к выносной трубе:

- Труба металлическая, гладкая внутри.
- В случае очень грубой внутренней поверхности трубы, применять вставную трубу (трубу в трубе) или радарный датчик со встроенной опускной трубой.
- Фланцы должны быть приварены к трубе в соответствии с направлением поляризации.
- При использовании шарового крана или в случае многосекционной трубы с промежуточными фланцами, зазоры на сопряжениях $\leq 0,1$ мм.
- Диаметр антенны датчика должен как можно более соответствовать внутреннему диаметру трубы.
- Диаметр должен быть постоянным по всей длине.

4.6 Схемы установки для измерения расхода

Измерение расхода с прямоугольным сливом

В примере ниже даются основные рекомендации по применению для измерения расхода. Необходимые для проектирования данные можно получить у изготовителя лотка и из специальной литературы.

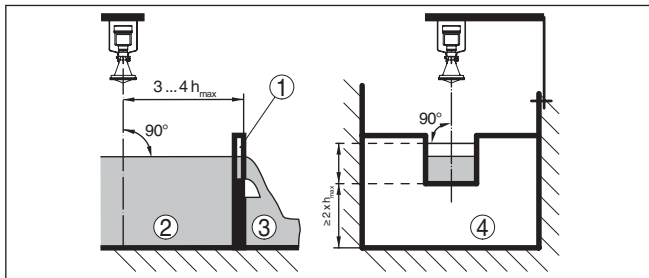


Рис. 19: Измерение расхода с прямоугольным водосливом: $d_{min.}$ = минимальное расстояние датчика (см. гл. "Технические данные"); $h_{max.}$ = тах. заполнение прямоугольного водослива

- 1 Диафрагма (вид сбоку)
- 2 Верхний бьеф
- 3 Нижний бьеф
- 4 Диафрагма слива (вид со стороны нижнего бьефа)

Необходимо соблюдать следующие основные условия:

- Установка датчика на стороне верхнего бьефа
- Установка по центру лотка и вертикально по отношению к верхней поверхности жидкости
- Расстояние до диафрагмы слива
- Расстояние от отверстия диафрагмы до дна
- Минимальное расстояние от отверстия диафрагмы до нижнего бьефа

- Минимальное расстояние от датчика до максимального подъема уровня

Измерение расхода с лотком Хафаги-Вентури

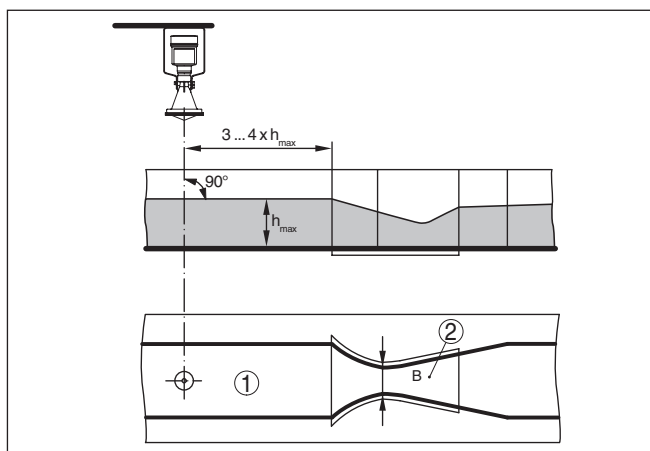


Рис. 20: Измерение расхода с лотком Хафаги-Вентури: $h_{\text{max}} = \text{max.}$ заполнение лотка; B = наибольшее сужение лотка

- 1 Положение датчика
- 2 Лоток Вентури

Необходимо соблюдать следующие основные условия:

- Установка датчика на приемной стороне
- Установка по центру лотка и вертикально по отношению к верхней поверхности жидкости
- Расстояние до лотка Вентури
- Минимальное расстояние от датчика до максимального подъема уровня

5 Подключение к источнику питания и шинной системе

5.1 Подготовка к подключению

Указания по безопасности



Основные указания по безопасности:

Внимание!

Подключать только при отсутствии напряжения.

- Электрическое подключение на месте эксплуатации может производиться только обученным и допущенным квалифицированным персоналом.
- Если возможны перенапряжения, установить защиту от перенапряжений.

Питание

Для устройства необходимо рабочее напряжение 8 ... 30 V DC. Рабочее напряжение и цифровой шинный сигнал подаются по отдельным двухпроводным кабелям.

Соединительный кабель

Для подключения устройства применяется стандартный двухпроводный витой кабель, подходящий для RS 485. В случае возможности электромагнитных помех выше контрольных значений по EN 61326 для промышленных зон, рекомендуется использовать экранированный кабель.

Для устройств с корпусом и кабельным вводом используйте кабель круглого сечения. Для обеспечения уплотнительного действия кабельного ввода (степени защиты IP), проверьте, для какого диаметра кабеля применим данный кабельный ввод.

Используйте кабельный ввод, подходящий для данного диаметра кабеля.

Подключение осуществляется в соответствии со спецификацией полевой шины. В частности, необходимо предусмотреть соответствующие оконечные нагрузки шины.

Кабельные вводы

Метрическая резьба

В случае корпусов устройств с метрической резьбой отверстий под кабельные вводы, кабельные вводы ввертываются на заводе. Кабельные вводы закрыты пластиковыми заглушками для защиты при транспортировке.

Перед выполнением электрического подключения эти заглушки необходимо снять.

Резьба NPT

У устройств, корпус которых имеет отверстия под кабельные вводы с самоуплотняющимися резьбами NPT, при поставке с завода кабельные вводы могут быть не установлены. Поэтому для защиты при транспортировке свободные отверстия под кабельные вводы закрыты красными защитными колпачками.

Перед пуском в эксплуатацию эти защитные колпачки должны быть заменены сертифицированными кабельными вводами или подходящими заглушками.

В случае пластикового корпуса кабельный ввод NPT или стальной кабелепровод должны вворачиваться в резьбовую вставку без смазки.

Максимальный момент затяжки для всех корпусов см. в гл. "Технические данные".

Экранирование кабеля и заземление

В системах с выравниванием потенциалов кабельный экран на источнике питания, в соединительной коробке и на датчике нужно соединить непосредственно с потенциалом "земли". Для этого в датчике экран должен быть подключен прямо к внутренней клемме заземления. Внешняя клемма заземления на корпусе должна быть низкоомно соединена с выравниванием потенциалов.

В случае установок без выравнивания потенциалов, подключите кабельный экран на устройстве питания и на датчике прямо к потенциалу земли. В соединительной коробке или Т-распределителе экран короткого кабеля к датчику нельзя подключать ни к потенциалу земли, ни к другому кабельному экрану.

5.2 Подключение

Техника подключения

Подключение питания и выхода сигнала осуществляется через подпружиненные контакты в корпусе.

Подключение к модулю индикации и настройки и интерфейсному адаптеру осуществляется через контактные штырьки в корпусе.



Информация:

Клеммный блок является съемным и может быть удален с электроники. Для этого нужно маленькой отверткой поддеть и вытащить клеммный блок. При установке клеммного блока назад должен быть слышен звук защелкивания.

Порядок подключения

Выполнить следующее:

1. Отвинтить крышку корпуса.
2. Снять модуль индикации и настройки, если он установлен, повернув его слегка влево.
3. Ослабить накидную гайку кабельного ввода и вынуть заглушку.
4. Удалить прилб. 10 см обкладки кабеля, концы проводов зачистить прилб. на 1 см.
5. Вставить кабель в датчик через кабельный ввод.



Рис. 21: Шаги подключения 5 и 6 - однокамерный корпус



Рис. 22: Шаги подключения 5 и 6 - двухкамерный корпус

6. Концы проводов вставить в контакты в соответствии со схемой подключения.



Информация:

Жесткие провода и гибкие провода с гильзами на концах вставляются прямо в отверстия контактов. В случае гибких проводов без конечных гильз, чтобы открыть отверстие контакта, нужно слегка нажать на вершину контакта маленькой отверткой, после удаления отвертки контакты снова закроются. Макс. сечение проводов см. "Технические данные - Электромеханические данные".

7. Слегка потянув за провода, проверить надежность их закрепления в контактах

8. Экран подключить к внутренней клемме заземления, а внешнюю клемму заземления соединить с выравниванием потенциалов.
 9. Туго затянуть гайку кабельного ввода. Уплотнительное кольцо должно полностью облегать кабель.
 10. Снова установить модуль индикации и настройки, если он имеется.
 11. Завинтить крышку корпуса.
- Электрическое подключение выполнено.

5.3 Схема подключения (двухкамерный корпус)

Общий обзор

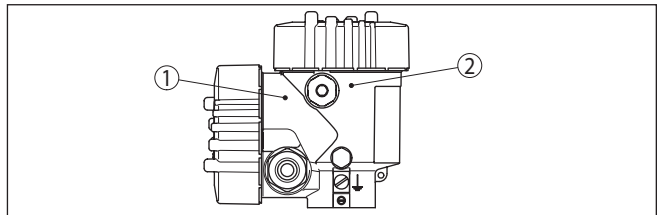


Рис. 23: Позиция отсека подключения (электроника Modbus) и отсека электроники (электроника датчика)

- 1 Отсек подключения
- 2 Отсек электроники

Отсек электроники

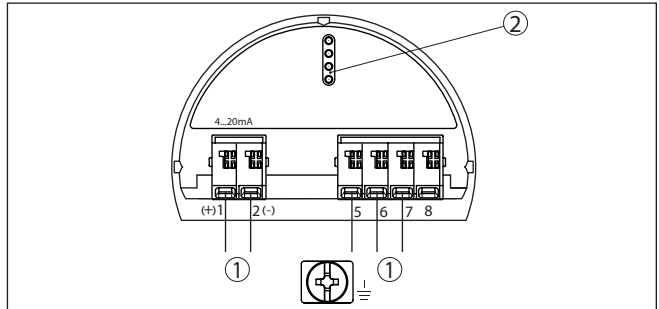


Рис. 24: Отсек электроники (двухкамерный корпус)

- 1 Внутреннее соединение с отсеком подключения
- 2 Для модуля индикации и настройки или интерфейсного адаптера



Информация:

Подключение выносного блока индикации и настройки при этом двухкамерном корпусе невозможно.

Отсек подключения

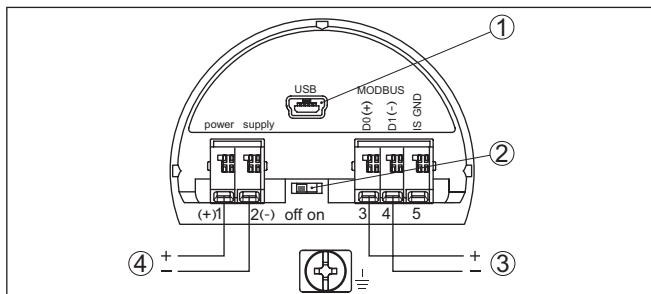


Рис. 25: Отсек подключения

- 1 Интерфейс USB
- 2 Переключатель для встроенного оконечного сопротивления (120 Ω)
- 3 Сигнал Modbus
- 4 Питание

Клемма	Функция	Полярность
1	Питание	+
2	Питание	-
3	Сигнал Modbus D0	+
4	Сигнал Modbus D1	-
5	Рабочее заземление при электромонтаже по CSA (Canadian Standards Association)	

5.4 Двухкамерный корпус с DISADAPT

Отсек электроники

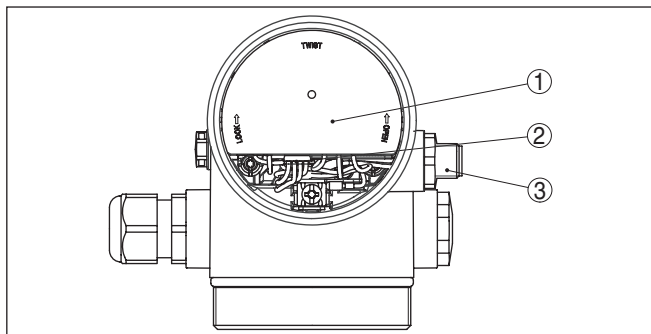


Рис. 26: Вид отсека электроники с DISADAPT для подключения выносного устройства индикации и настройки

- 1 DISADAPT
- 2 Внутреннее штекерное соединение
- 3 Разъем M12 x 1

Назначение контактов штекерного разъема

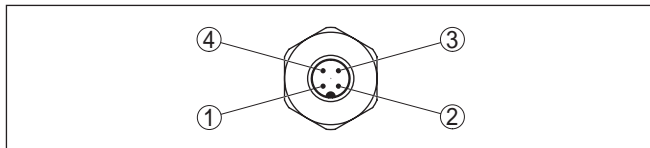


Рис. 27: Вид штекерного разъема M12 x 1

- 1 Pin 1
- 2 Pin 2
- 3 Pin 3
- 4 Pin 4

Контактный штырек	Цвет соединительного кабеля в датчике	Клемма блока электроники
Pin 1	Коричневый	5
Pin 2	Белый	6
Pin 3	Голубой	7
Pin 4	Черный	8

5.5 Фаза включения

После подключения VEGAPULS 61 к шинной системе в течение прибл. 30 секунд производится самопроверка устройства. Выполняется следующее:

- Внутренняя проверка электроники
- Индикация сообщения о статусе, напр. "*F 105 Определяется измеренное значение*", на дисплее или ПК
- кратковременное обращение байта состояния в значение неисправности.

После этого на сигнальном кабеле выдается текущее измеренное значение. Это значение учитывает уже выполненные установки, например заводскую установку.

6 Начальная установка датчика с помощью модуля индикации и настройки

6.1 Устанавливаемые параметры

Модуль индикации и настройки служит исключительно для параметрирования датчика, т.е. настройки датчика на условия измерения.

Параметрирование интерфейса Modbus выполняется через ПК с PACTware, см. гл. "Начальная установка датчика и интерфейса Modbus с помощью PACTware".

6.2 Установка модуля индикации и настройки

Модуль индикации и настройки может быть установлен в датчике и снят с него в любое время. Модуль можно установить в одной из четырех позиций со сдвигом на 90°. Для этого не требуется отключать питание.

Выполнить следующее:

1. Отвинтить крышку корпуса.
2. Модуль индикации и настройки установить на электронике в желаемом положении и повернуть направо до щелчка.
3. Туго завинтить крышку корпуса со смотровым окошком.

Для демонтажа выполнить описанные выше действия в обратном порядке.

Питание модуля индикации и настройки осуществляется от датчика.



Рис. 28: Установка модуля индикации и настройки



Примечание:

При использовании установленного в устройстве модуля индикации и настройки для местной индикации требуется более высокая крышка корпуса с прозрачным окошком.

6.3 Система настройки

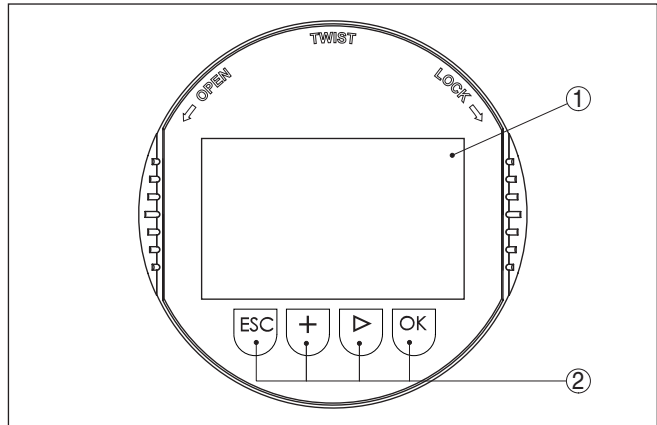


Рис. 29: Элементы индикации и настройки

- 1 ЖК-дисплей
- 2 Клавиши настройки

Функции клавиш

- Клавиша **[OK]**:
 - переход к просмотру меню
 - подтверждение выбора меню
 - редактирование параметра
 - сохранение значения
- Клавиша **[->]**:
 - изменение представления измеренного значения
 - перемещение по списку
 - выбор пунктов меню быстрой начальной установки
 - выбор позиции для редактирования
- Клавиша **[+]**:
 - изменение значения параметра
- Клавиша **[ESC]**:
 - отмена ввода
 - возврат в меню уровнем выше

Система настройки

Прибор настраивается с помощью четырех клавиш и меню на жидкокристаллическом дисплее модуля индикации и настройки. Функции клавиш показаны на рисунке выше.

Временные функции

Разовым нажатием клавиш **[+]** и **[->]** редактируемое значение и положение курсора изменяется на одну позицию. При нажатии длительною более 1 с, изменение выполняется непрерывно.

При одновременном нажатии клавиш **[OK]** и **[ESC]** в течение более 5 с, выполняется возврат в главное меню. При этом язык меню переключается на "English".

Через 60 мин. после последнего нажатия клавиши автоматически происходит возврат к отображению измеренных

значений. Значения, не подтвержденные нажатием клавиши [OK], будут потеряны.

6.4 Индикация измеренных значений - выбор языка

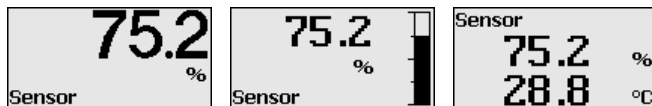
Индикация измеренного значения

Переключение между тремя различными режимами индикации выполняется клавишей [->].

Первый вид - индикация выбранного измеренного значения шрифтом увеличенного размера.

Второй вид - это индикация выбранного измеренного значения и соответствующей гистограммы.

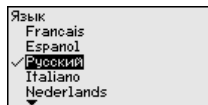
Третий вид - индикация выбранного измеренного значения, а также второго выбранного значения, например значения температуры электроники.



При первоначальной установке поставленного с завода устройства клавишей "OK" выполняется переход в меню "Язык".

Выбор языка

В данном меню выбирается язык для дальнейшего параметрирования. Изменение выбора возможно через меню "Начальная установка - Дисплей, Язык меню".



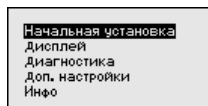
Клавишей "OK" выполняется переход в главное меню.

6.5 Параметрирование

Путем соответствующего параметрирования устройство настраивается на условия применения. Параметрирование выполняется через операционное меню.

Главное меню

Главное меню разделено на пять зон со следующими функциями:



Начальная установка: обозначение места измерения, выбор среды, применения, емкости, установка рабочего диапазона, выход сигнала

Дисплей: выбор языка, настройки индикации измеренных значений, подсветка

Диагностика: сведения о статусе устройства, указатель пиковых значений, надежность измерения, моделирование, эхо-кривая

Доп. настройки: единицы устройства, память помех, кривая линеаризации, сброс, дата/время, сброс, функция копирования

Инфо: имя устройства, версия аппаратного и программного обеспечения, дата заводской установки, особенности устройства



Информация:

В данном руководстве описаны специфические для данного устройства параметры в разделах меню "Начальная установка", "Диагностика" и "Доп. настройки". Описание общих параметров в данных разделах меню см. в руководстве по эксплуатации "Модуль индикации и настройки".

В руководстве по эксплуатации "Модуль индикации и настройки" также см. описание меню "Дисплей" и "Инфо".

Для оптимального параметрирования датчика для данного измерения необходимо, последовательно выбирая опции меню "Начальная установка", ввести соответствующие значения параметров. Порядок выполнения начальной установки описан ниже.

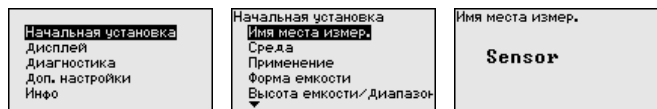
Начальная установка - Имя места измерения

В меню "ТЕГ датчика" вводится двенадцатизначное обозначение места измерения.

Здесь можно ввести ясное обозначение датчика, например имя места измерения, обозначение продукта или емкости. В цифровых системах и в документации для больших установок такое обозначение должно вводиться для точной идентификации отдельных мест измерения.

Допускаются следующие знаки:

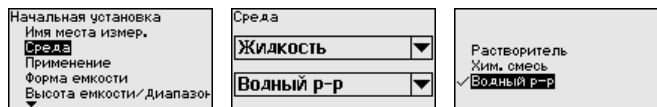
- Буквы А ... Z
- Цифры 0 ... 9
- Прочие знаки +, -, /, -

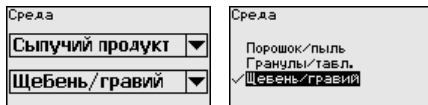


Начальная установка - Среда

Жидкости и сыпучие продукты обладают разными отражательными свойствами. Создающие помехи факторы также различны: у жидкостей это могут быть волнение поверхности и пенообразование, а у сыпучих продуктов - пылеобразование, профиль конуса насыпания и дополнительное отражение от стенки емкости.

Для адаптации датчика к условиям измерения сначала нужно выбрать тип измеряемой среды "Жидкость" или "Сыпучий продукт".





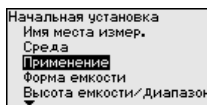
Данная установка позволяет повысить надежность измерения, особенно в средах со слабыми отражательными свойствами.

После ввода необходимых параметров сохранить установку нажатием **[OK]** и с помощью клавиш **[ESC]** и **[->]** перейти к следующему пункту меню.

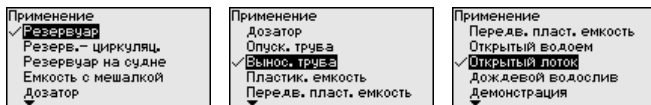
Начальная установка - Применение

На измерение может оказывать влияние не только тип измеряемой среды, но и место и условия применения.

Доступный в данном меню выбор опций адаптации к применению зависит от установки, выполненной в меню "Среда": "Жидкость" или "Сыпучий продукт".



Если выбрана "Жидкость", будут доступны следующие опции применения:



Для измерения в опускной трубе нужно выбрать опцию "Опускная труба" и в открывшемся окне ввести внутренний диаметр используемой опускной трубы.



В основе конфигурации применения лежат следующие характеристики:

Резервуар:

- Конструкция: большой объем, вертикальный цилиндр, горизонтальный круглый
- Скорость продукта: медленное заполнение и опорожнение
- Условия процесса/измерения:
 - Образование конденсата
 - Спокойная поверхность продукта
 - Высокие требования к точности измерения
- Свойства датчика:
 - Малочувствителен к спорадическим помехам
 - Стабильные и надежные измеренные значения посредством усреднения
 - Высокая точность измерения
 - Не требуется короткое время реакции датчика

Резервуар с циркуляцией продукта:

- Конструкция: большой объем, вертикальный цилиндр, горизонтальный круглый
- Скорость продукта: медленное заполнение и опорожнение
- Конструкции в емкости: установленная сбоку маленькая или установленная сверху большая мешалка
- Условия процесса/измерения:
 - Относительно спокойная поверхность продукта
 - Высокие требования к точности измерения
 - Образование конденсата
 - Образование пены
 - Возможно переполнение
- Свойства датчика:
 - Малочувствителен к спорадическим помехам
 - Стабильные и надежные измеренные значения посредством усреднения
 - Высокая точность измерения, так как не установлен на макс. скорость
 - Рекомендуется создание памяти помех

Резервуар на судне (грузовой танк):

- Скорость продукта: медленное заполнение и опорожнение
- Емкость:
 - Конструкции в зоне основания (элементы жесткости, нагревательные змеевики)
 - Высокие патрубки 200 ... 500 мм, в том числе с большими диаметрами
- Условия процесса/измерения:
 - Образование конденсата, отложения продукта вследствие движения
 - Самое высокое требование к точности измерения: от 95 %
- Свойства датчика:
 - Малочувствителен к спорадическим помехам
 - Стабильные и надежные измеренные значения посредством усреднения
 - Высокая точность измерения
 - Требуется создание памяти помех

Емкость с мешалкой (реактор):

- Конструкция: возможны любые размеры емкости
- Скорость продукта:
 - Возможна скорость заполнения от быстрой до медленной
 - Емкость очень часто заполняется и опорожняется
- Емкость:
 - Имеется патрубок
 - Большая лопасть мешалки из металла
 - Интерцепторы, нагревательные змеевики
- Условия процесса/измерения:
 - Образование конденсата, отложения продукта вследствие движения
 - Сильное образование струй и вихрей
 - Значительное волнение поверхности, пенообразование
- Свойства датчика:

- Скорость измерения выше, так как меньше усреднение
- Спорадические помехи подавляются

Буннер-дозатор:

- Конструкция: возможны любые размеры емкости
- Скорость продукта:
 - Очень быстрое заполнение и опорожнение
 - Емкость очень часто заполняется и опорожняется
- Емкость: стесненная ситуация монтажа
- Условия процесса/измерения:
 - Образование конденсата, отложение продукта на антенне
 - Пенообразование
- Свойства датчика:
 - Скорость измерения оптимизируется, так как почти нет усреднения
 - Спорадические помехи подавляются
 - Рекомендуется создание памяти помех

Опускная труба:

- Скорость продукта: очень быстрое заполнение и опорожнение
- Емкость:
 - Вентиляционное отверстие
 - Места соединений, такие как фланцы, сварные швы
 - Смещение времени распространения в трубе
- Условия процесса/измерения:
 - Образование конденсата
 - Налипания
- Свойства датчика:
 - Скорость измерения оптимизирована посредством малого усреднения
 - Ввод внутреннего диаметра трубы для учета сдвига времени распространения сигнала
 - Чувствительность детектирования эхо-сигнала редуцирована

Выносная труба:

- Скорость продукта:
 - Возможна скорость заполнения от быстрой до медленной при выносных трубах от коротких до длинных
 - Часто уровень поддерживается регулированием
- Емкость:
 - Боковые входы и выходы
 - Места соединений, такие как фланцы, сварные швы
 - Смещение времени распространения в трубе
- Условия процесса/измерения:
 - Образование конденсата
 - Налипания
 - Возможно разделение нефти и воды
 - Возможно переполнение до попадания в антенну
- Свойства датчика:
 - Скорость измерения оптимизирована посредством малого усреднения

- Ввод внутреннего диаметра трубы для учета сдвига времени распространения сигнала
- Чувствительность детектирования эхо-сигнала редуцирована
- Рекомендуется создание памяти помех

Пластиковая емкость:

- Емкость:
 - Измерение смонтировано постоянно или встроено
 - Измерение, в зависимости от применения, через крышу емкости
 - При пустой емкости измерение может проходить через пол
- Условия процесса/измерения:
 - Образование конденсата на пластиковой крыше
 - В случае установок на открытом воздухе, возможно накопление воды или снега на крыше емкости
- Свойства датчика:
 - Учитываются также сигналы помех снаружи емкости
 - Рекомендуется создание памяти помех

Подвижная пластиковая емкость:

- Емкость:
 - Материал и толщина разные
 - Измерение через крышу емкости
- Условия процесса/измерения:
 - Скачок измеренного значения при замене емкости
- Свойства датчика:
 - Быстрая адаптация к изменению условий отражения из-за перемены емкости
 - Требуется создание памяти помех

Открытый водоем (Измерение высоты уровня):

- Скорость изменения уровня: медленное изменение уровня
- Условия процесса/измерения:
 - Большое расстояние от датчика до поверхности воды
 - Значительное демпфирование выходного сигнала из-за образования волн
 - Возможно образование льда и конденсата на антенне
 - В антеннах гнездятся пауки и насекомые
 - Иногда на поверхности воды возможны плавающие предметы или животные
- Свойства датчика:
 - Стабильные и надежные измеренные значения посредством высокого усреднения
 - Нечувствителен в ближней зоне

Открытый лоток (измерение расхода):

- Скорость изменения уровня: медленное изменение уровня
- Условия процесса/измерения:
 - Возможно образование льда и конденсата на антенне
 - В антеннах гнездятся пауки и насекомые
 - Спокойная поверхность воды
 - Требуется точный результат измерения

- Обычно расстояния до поверхности воды относительно большие
- Свойства датчика:
 - Стабильные и надежные измеренные значения посредством высокого усреднения
 - Нечувствителен в ближней зоне

Дождевой водослив (плотина):

- Скорость изменения уровня: медленное изменение уровня
- Условия процесса/измерения:
 - Возможно образование льда и конденсата на антенне
 - В антеннах гнезятся пауки и насекомые
 - Турбулентная поверхность воды
 - Возможно заливание датчика
- Свойства датчика:
 - Стабильные и надежные измеренные значения посредством высокого усреднения
 - Нечувствителен в ближней зоне

Демонстрация:

- Настройка для применения, которое не является типичным измерением уровня
 - Демонстрация устройства
 - Регистрация/контроль объектов (требуется дополнительные настройки)
- Свойства датчика:
 - Датчик немедленно воспринимает каждое изменение измеренного значения в пределах диапазона измерения
 - Высокая чувствительность против помех, так как почти нет усреднения



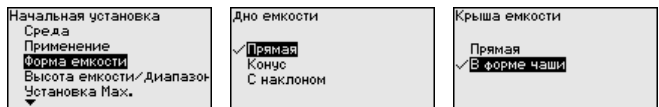
Осторожно!

Если в емкости может происходить разделение жидкости на слои с различными значениями диэлектрической постоянной, например, вследствие образования конденсата, то следует учитывать, что при определенных условиях радарный датчик будет определять только слой с более высоким значением диэлектрической постоянной и поэтому при таком разделении жидкости возможны ошибки измерения.

При необходимости измерения общего уровня обеих жидкостей, свяжитесь с нашей сервисной службой либо используйте датчик для измерения межфазного уровня.

Начальная установка - Форма емкости

Наряду со свойствами среды и условиями применения на измерение может оказывать влияние форма емкости. Для определенных применений данное меню позволяет выбрать соответствующую форму крыши и дна емкости.

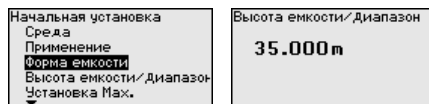


После ввода необходимых параметров сохранить установку нажатием **[OK]** и с помощью клавиш **[ESC]** и **[->]** перейти к следующему пункту меню.

Начальная установка - Высота емкости, Диапазон измерения

Путем ввода высоты емкости рабочий диапазон датчика настраивается на высоту емкости, что позволяет заметно повысить надежность измерения при различных типовых условиях.

Независимо от этого, далее необходимо выполнить еще установку Min.



После ввода необходимых параметров сохранить установку нажатием **[OK]** и с помощью клавиш **[ESC]** и **[->]** перейти к следующему пункту меню.

Начальная установка - Установка

Радарный датчик измеряет расстояние от датчика до поверхности заполняющего продукта. Для индикации собственно высоты заполнения, необходимо задать соответствие измеренного расстояния высоте заполнения в процентах.

Для выполнения этой установки необходимо ввести расстояние до поверхности продукта при полной и пустой емкости, см. следующий пример:

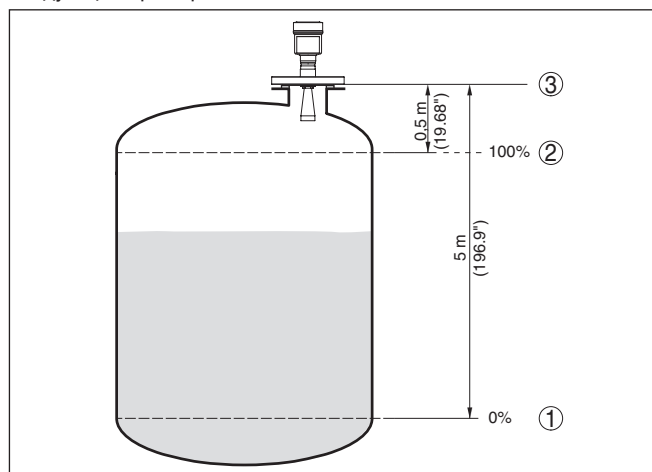


Рис. 30: Пример выполнения Установки Min./Max.

- 1 Min. уровень = max. измеренное расстояние
- 2 Max. уровень = min. измеренное расстояние
- 3 Базовая плоскость

Если эти значения неизвестны, можно выполнить установку, например, со значениями расстояния для 10 % и 90 %

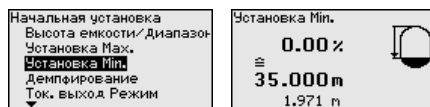
заполнения. Исходной точкой для значений расстояния всегда будет базовая плоскость, т.е. уплотнительная поверхность резьбы или фланца, см. гл. "Технические данные". Из этих данных затем рассчитывается собственно высота заполнения.

Для установки Min./Max. фактический уровень не имеет значения: такая настройка всегда осуществляется без изменения уровня и может проводиться еще до монтажа прибора на месте измерения.

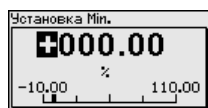
Начальная установка - Установка Min

Выполнить следующее:

1. Клавишей "[>]" выбрать меню **Начальная установка** и подтвердить нажатием **[OK]**. Клавишей "[>]" выбрать пункт меню "Установка Min" и подтвердить нажатием **[OK]**.



2. Клавишей **[OK]** перейти к редактированию процентного значения, клавишей "[>]" поставить курсор на редактируемую позицию.



3. Клавишей **[+]** установить желаемое процентное значение и сохранить нажатием **[OK]**. Курсор теперь переходит на позицию редактирования значения расстояния.

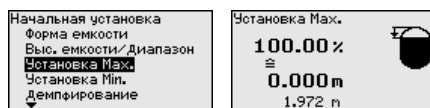


4. Ввести соответствующее данному процентному значению значение расстояния в метрах для пустой емкости (например, расстояние от датчика до дна емкости).
5. Сохранить установку нажатием **[OK]** и клавишами **[ESC]** и "[>]" перейти к установке Max.

Начальная установка - Установка Max

Выполнить следующее:

1. Клавишей "[>]" выбрать пункт меню Установка Max и подтвердить нажатием **[OK]**.



2. Клавишей **[OK]** перейти к редактированию процентного значения, клавишей "[>]" поставить курсор на редактируемую позицию.



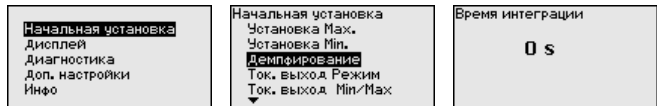
3. Клавишей **[+]** установить желаемое процентное значение и сохранить нажатием **[OK]**. Курсор теперь переходит на позицию редактирования значения расстояния.



4. Ввести соответствующее данному процентному значению значение расстояния в метрах для полной емкости. При этом следует учитывать, что максимальный уровень должен быть ниже минимального расстояния до края антенны.
5. Сохранить установку нажатием **[OK]**

Начальная установка - Демпфирование

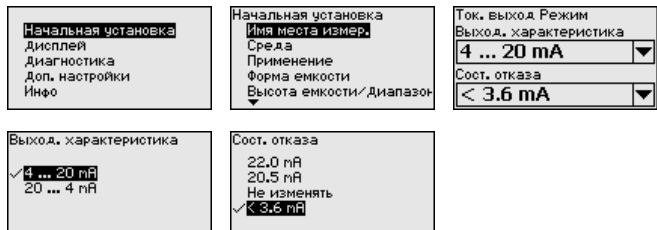
Для демпфирования вызванных условиями процесса колебаний измеренных значений в данном меню можно установить время интеграции в пределах 0 ... 999 сек.



Заводская установка времени интеграции: 0 s или 1 s (в зависимости от типа датчика).

Начальная установка - Ток. выход - режим

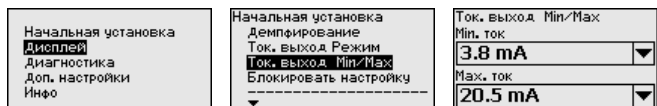
В меню "Ток. выход - режим" задается выходная характеристика и состояние токового выхода при неисправностях.

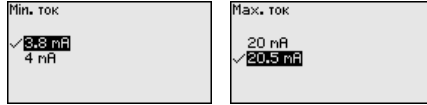


Заводская установка: выходная характеристика 4 ... 20 mA, состояние отказа < 3,6 mA.

Начальная установка - Ток. выход Min./Max.

В меню "Ток. выход Min./Max." устанавливаются параметры токового выхода в рабочем режиме.

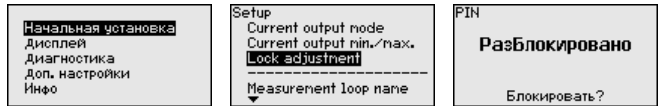




Заводская установка: Min.-ток 3,8 mA и Max.-ток 20,5 mA.

Начальная установка - Блокировать настройку

В данном меню можно активировать/деактивировать PIN. Четырехзначный PIN позволяет защитить данные датчика от несанкционированного доступа и случайного изменения. Если PIN активирован постоянно, то его можно временно деактивировать (примерно на 60 минут).



При активированном PIN доступны только следующие функции:

- Выбор меню и отображение данных
- Считывание данных из датчика в модуль индикации и настройки



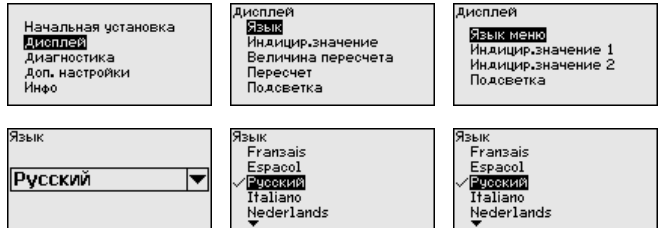
Осторожно!

При активном PIN блокируется также настройка через PACTware/DTM или другую систему.

PIN в состоянии при поставке: "0000".

Дисплей - Язык

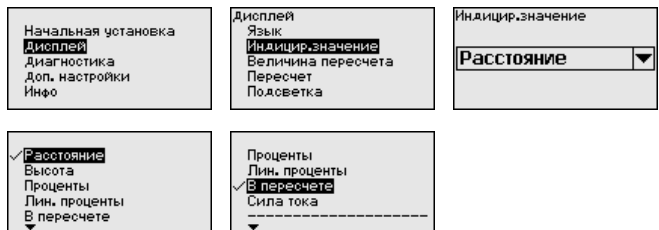
Через данное меню можно выбрать желаемый язык дисплея.



В состоянии при поставке датчик имеет установку языка в соответствии с заказом.

Дисплей - Индицируемое значение

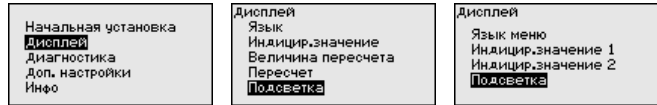
В данном меню определяется индикация измеренного значения на дисплее.



Заводская установка индицируемого значения для радарных датчиков: Расстояние.

Дисплей - Подсветка

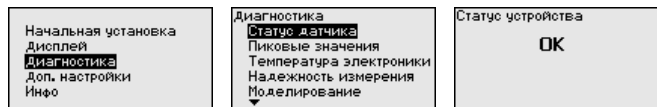
Дополнительная интегрированная подсветка дисплея включается через операционное меню. Функция зависит от уровня напряжения питания, см. руководство по эксплуатации соответствующего датчика.



В состоянии при поставке подсветка включена.

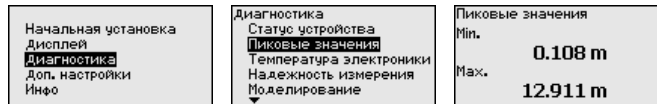
Диагностика - Статус устройства

В данном меню отображается статус устройства.



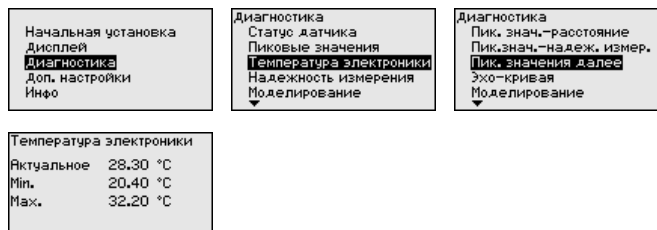
Диагностика - Пиковые значения (расстояние)

В датчике сохраняются минимальное и максимальное измеренные значения расстояния. Эти значения индицируются через меню "Пиковые значения".



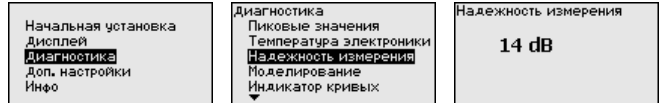
Диагностика - Температура электроники

В датчике сохраняются минимальное и максимальное значения температуры электроники. В меню "Пиковые значения" индицируются эти значения, а также текущее значение температуры.



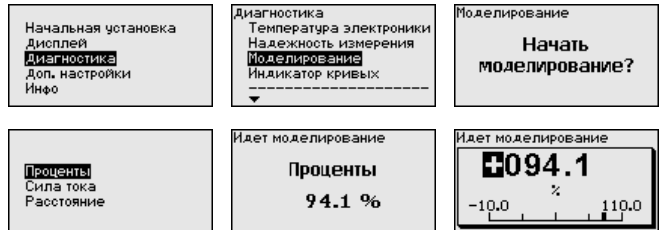
Диагностика - Надежность измерения

При бесконтактном измерении следует учитывать возможное влияние рабочих условий. В этом пункте меню отображается надежность эхо-сигнала от уровня заполнения. Надежность измерения - это уровень сигнала в dB за вычетом помех. Чем выше это значение, тем надежнее измерение. При действующем измерении значения составляют > 10 dB.



Диагностика - Моделирование

Данное меню позволяет моделировать измеренные значения через токовый выход, с помощью чего проверяется канал передачи сигнала, например через подключенное устройство индикации или входную карту системы управления.



Для запуска моделирования:

1. Нажать **[OK]**
2. Клавишей **[->]** выбрать желаемую величину моделирования и подтвердить нажатием **[OK]**
3. Клавишей **[OK]** запускается режим моделирования, сначала индицируется текущее измеренное значение в %
4. Клавишей **[OK]** запустить режим редактирования
5. С помощью **[+]** и **[->]** установить желаемое цифровое значение.
6. Нажать **[OK]**



Примечание:

В работающем режиме моделирования моделированное значение выдается как токовое значение 4 ... 20 mA и как цифровой сигнал HART.

Для остановки моделирования:

→ Нажать **[ESC]**

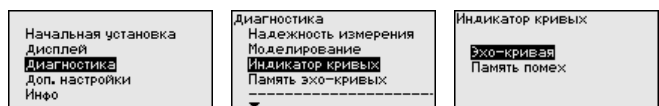


Информация:

Моделирование останавливается автоматически через 10 минут после последнего нажатия клавиши.

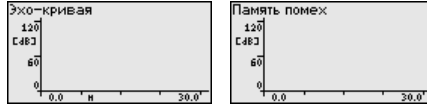
Диагностика - Индикация кривых

"Эхо-кривая" показывает уровень эхосигналов в dB в пределах диапазона измерения. Уровень сигнала позволяет оценить качество измерения.



"Память помех" показывает сохраненные ложные эхосигналы (см. меню "Доп. настройки") пустой емкости с уровнем сигнала в "dB" в пределах диапазона измерения.

Сравнение эхо-кривой и памяти помех дает возможность оценить надежность измерения.



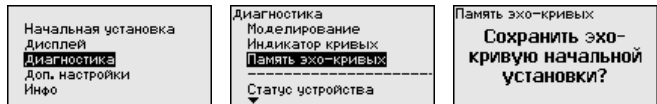
Выбранная кривая будет обновлена. Клавишей **[OK]** открывается подменю с функцией изменения масштаба изображения:

- "X-Zoom": функция увеличения для измеренного расстояния
- "Y-Zoom": 1-, 2-, 5- и 10-кратное увеличение сигнала в "dB"
- "Unzoom": возврат к изображению в пределах номинального диапазона измерения с однократным увеличением

Диагностика - Память эхо-кривых

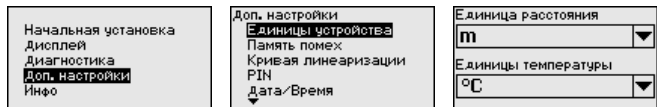
Функция "Память эхо-кривых" позволяет сохранить эхо-кривую на момент начальной установки. Обычно это рекомендуется, а для использования функций последующего управления состоянием оборудования требуется обязательно. Сохранение должно выполняться, по возможности, при самом малом уровне.

На ПК с ПО PACTware эхо-кривая может быть показана с высоким разрешением и использована для анализа изменений сигнала с течением времени эксплуатации. Дополнительно может быть показана эхо-кривая начальной установки для ее сравнения с текущей эхо-кривой.



Доп. настройки - Единицы устройства

Через это меню выбирается измеряемая величина системы и единицы температуры.



Доп. настройки - Память помех

Следующие условия вызывают ложные отраженные сигналы и могут повлиять на измерение:

- Высокие патрубки
- Конструкции в емкости, например распорки
- Мешалки
- Налипание продукта или сварные швы на стенках емкости



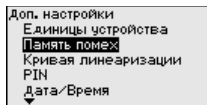
Примечание:

Создание памяти помех позволяет определить, выделить и сохранить ложные отраженные сигналы и далее исключить их при обработке отраженного сигнала от уровня.

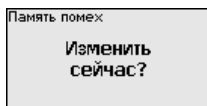
Создавать память помех нужно, по возможности, при самом малом уровне, чтобы были зарегистрированы все имеющиеся сигналы помех.

Выполнить следующее:

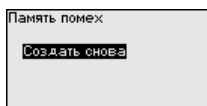
1. Клавишей **[>]** выбрать пункт меню "Память помех" и подтвердить нажатием **[OK]**.



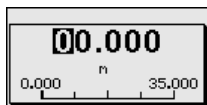
2. Снова подтвердить нажатием **[OK]**.



3. Снова подтвердить нажатием **[OK]**.



4. Снова подтвердить нажатием **[OK]** и ввести фактическое расстояние от датчика до поверхности продукта.



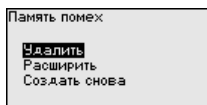
5. Теперь после нажатия **[OK]** все имеющиеся на этом расстоянии ложные отраженные сигналы будут зарегистрированы и сохранены в датчике.



Примечание:

Проверьте расстояние до поверхности продукта. Если ввести неправильное (слишком большое) значение, актуальный уровень сохранится в памяти как помеха и на указанном расстоянии уровень определяться более не будет.

Если в датчике уже создана память помех, то при выборе меню "Память помех" появляется следующее окно:



"Удалить": Удаление всей уже созданной памяти помех. Это имеет смысл, если уже существующая память помех более не соответствует условиям измерения в емкости.

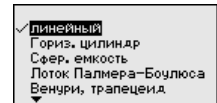
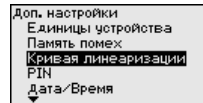
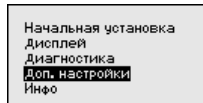
"Расширить": Можно расширить уже созданную память помех. Это имеет смысл, если память помех была создана при слишком высоком уровне и могли быть сохранены не все ложные эхосигналы. При выборе опции "Расширить" будет показано

расстояние до поверхности продукта для уже созданной памяти помех. Теперь можно изменить это значение и расширить память помех до этого диапазона.

Доп. настройки - Линеаризация

Линеаризация требуется для всех емкостей, объем которых изменяется нелинейно с увеличением уровня заполнения, например горизонтальных цилиндрических или сферических емкостей, если необходима индикация в единицах объема. Для таких емкостей имеются соответствующие кривые линеаризации, которые задают отношение между уровнем заполнения в процентах и объемом емкости.

При активировании подходящей кривой будет правильно отображаться объем заполнения в процентах. Если объем должен отображаться не в процентах, а, например, в литрах или килограммах, то нужно дополнительно задать пересчет в меню "Дисплей".



После ввода необходимых параметров сохранить установку и с помощью клавиш [ESC] и [->] перейти к следующему пункту меню.



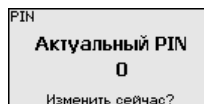
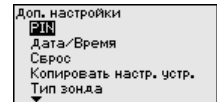
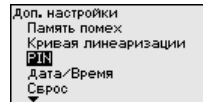
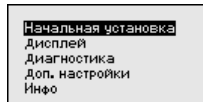
Осторожно!

При применении устройств с соответствующим разрешением как части защиты от переполнения по WHG необходимо учитывать следующее:

Если выбрана кривая линеаризации, измерительный сигнал более не будет обязательно линейным по отношению к уровню заполнения. Это следует учитывать, особенно при установке точки переключения предельного сигнализатора.

Доп. настройки - PIN

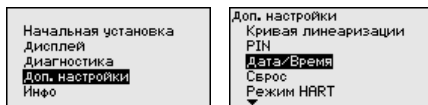
Заданием 4-значного PIN данные датчика защищаются от несанкционированного доступа или случайного изменения. В этом пункте меню PIN отображается и может быть изменен. Однако этот пункт меню доступен, только если настройка была деблокирована в меню "Начальная установка".



PIN в состоянии при поставке: "0000".

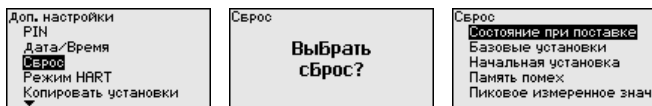
Доп. настройки - Дата/Время

В данном меню устанавливаются внутренние часы датчика.



Доп. настройки - Сброс

Посредством сброса сбрасываются определенные выполненные пользователем установки параметров.



Имеются следующие функции сброса:

Состояние при поставке: Восстановление заводских установок параметров на момент поставки, включая выполненные по заказу установки. Созданная память помех, программируемая пользователем кривая линеаризации, а также память измеренных значений будут удалены.

Базовые установки: Сброс установок параметров, включая специальные параметры, до значений по умолчанию. Созданная память помех, программируемая пользователем кривая линеаризации, а также память измеренных значений будут удалены.

Начальная установка: Сброс установок параметров в меню Начальная установка до значений по умолчанию для данного устройства. Созданная память помех, созданная пользователем кривая линеаризации, имеющаяся память измеренных значений при этом сохраняются. Для линеаризации восстанавливается значение "линейная".

Память помех: Удаление созданной памяти помех. Заводская память помех остается активной.

Пик. измер. значение: Сброс минимального и максимального измеренных значений расстояния до текущего значения.

В следующей таблице показаны значения по умолчанию для данного устройства. Доступные меню и значения могут зависеть от исполнения устройства:

Меню	Пункт меню	Значение по умолчанию
Начальная установка	Имя места измерения	Датчик
	Среда	Жидкость/Водный раствор Сыпучий продукт/Щебень, гравий
	Применение	Резервуар Силос
	Форма емкости	Дно емкости - в форме чаши Крыша емкости - В форме чаши
	Высота емкости/Диапазон измерения	Рекомендуемый диапазон измерения, см. "Технические данные" в Приложении
	Установка Min	Рекомендуемый диапазон измерения, см. "Технические данные" в Приложении
	Установка Max	0,000 m(d)
	Демпфирование	0,0 s
	Ток. выход, режим	4 ... 20 mA, < 3,6 mA
	Ток. выход Min./Max.	Min.-ток 3,8 mA, Max.-ток 20,5 mA
	Блокировать настройку	Разблокировано
Дисплей	Язык	Как в заказе
	Индигируемое значение	Расстояние
	Единицы дисплея	m
	Величина пересчета	Объем l
	Пересчет	0,00 lin %, 0 l 100,00 lin %, 100 l
	Подсветка	Включено
Доп. настройки	Единица расстояния	m
	Единицы температуры	°C
	Длина зонда	Длина трубы при поставке с завода
	Кривая линеаризации	Линейная
	Режим работы HART	Стандартная Адрес 0

Доп. настройки - Режим работы HART

Датчик может работать в стандартном или многоточечном режиме HART. В данном меню устанавливается режим HART и задается адрес для работы в многоточечном режиме.

Начальная установка Дисплей Диагностика Доп. настройки Инфо	Доп. настройки Дата/Время Сервис Режим HART Копировать установки ----- ▼	Режим HART Стандарт. Адрес 0
--	---	---

Стандартный режим работы с постоянным адресом 0 означает передачу измеренных значений в виде сигнала 4 ... 20 mA.

В многоточечном режиме на одном двухпроводном кабеле может работать до 63 датчиков. Каждому датчику должен быть присвоен адрес в диапазоне от 1 до 63.¹⁾

Заводская установка: стандартный режим с адресом 0.

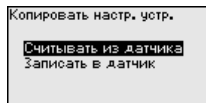
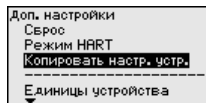
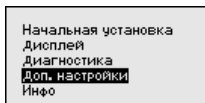
Доп. настройки - Копировать установки устройства

Данная функция позволяет копировать установки устройства. Имеются следующие функции копирования:

- Сохранение данных из датчика в модуль индикации и настройки
- Сохранение данных из модуля индикации и настройки в датчик

В модуле индикации и настройки сохраняются следующие данные и установки:

- Все данные меню "Начальная установка" и "Дисплей"
- В меню "Доп. настройки" данные пунктов "Единица расстояния, единица температуры и линеаризация"
- Значения созданной пользователем кривой линеаризации



Скопированные данные сохраняются в памяти EEPROM в модуле индикации и настройки, в том числе при отключении питания, и могут быть записаны из модуля в другие датчики или перенесены в новый датчик в случае замены.

Вид и объем копируемых данных зависит от типа датчика.

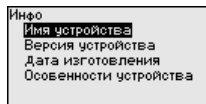
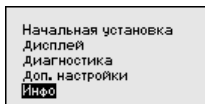


Примечание:

Перед сохранением данных в датчик выполняется проверка соответствия данных типу датчика. Если данные не соответствуют, выдается сообщение об ошибке и функция копирования блокируется. При записи данных в датчик отображается тип устройства, которому соответствуют копируемые данные, а также имеющийся у датчика тег.

Инфо - Имя устройства

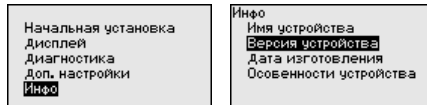
Через это меню индицируется имя и серийный номер устройства:



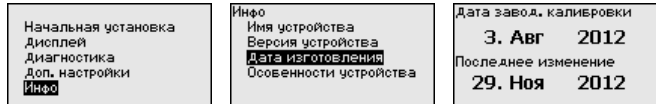
Инфо - Версия устройства

В этом меню индицируется аппаратная и программная версия датчика.

¹⁾ Сигнал 4 ... 20 mA выключается, и ток датчика принимает постоянное значение 4 mA. Измерительный сигнал передается только как цифровой сигнал HART.

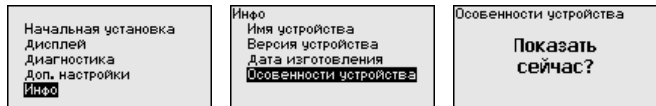


Инфо - Дата калибровки В этом меню индицируется дата заводской калибровки датчика, а также дата последнего изменения параметров датчика через модуль индикации и настройки или через ПН.



Особенности устройства

В этом меню индицируются особенности датчика: вид взрывозащиты, присоединение, уплотнение, диапазон измерения, электроника, корпус и др.



6.6 Сохранение данных параметрирования

Сохранение на бумаге

Для сервисных целей рекомендуется записать данные установки, например, в этом руководстве по эксплуатации, а также сохранить их в архиве.

Сохранение в модуле индикации и настройки

При наличии модуля индикации и настройки, данные установок устройства можно считывать из датчика и сохранять их в модуле. Порядок описан в меню "Доп. настройки", пункт меню "Копировать настройки устройства". Данные долговременно сохраняются в модуле, в том числе при отсутствии питания датчика.

В модуле индикации и настройки сохраняются следующие данные и установки:

- Все данные меню "Начальная установка" и "Дисплей"
- В меню "Доп. настройки" данные пунктов "Единицы датчика, единицы температуры и линеаризация"
- Значения созданной пользователем кривой линеаризации

Функцию копирования данных можно также использовать для переноса установок одного устройства на другое устройство того же типа. В случае замены датчика, модуль индикации и настройки с сохраненными в нем данными устанавливается на новом датчике и данные записываются в новый датчик из модуля также через пункт меню "Копировать настройки устройства".

7 Начальная установка датчика и интерфейса Modbus посредством PACTware

7.1 Подключение ПК

К электронике датчика Подключение ПК к электронике датчика выполняется через интерфейсный адаптер VEGACONNECT.

Объем параметрирования:

- Электроника датчика



Рис. 31: Подключение ПК через интерфейсный адаптер прямо к датчику

- 1 Кабель USB к ПК
- 2 Интерфейсный адаптер VEGACONNECT
- 3 Датчик

К электронике Modbus Подключение ПК к электронике Modbus выполняется через USB-кабель.

Объем параметрирования:

- Электроника датчика
- Электроника Modbus



Рис. 32: Подключение ПК через USB к электронике Modbus
1 Кабель USB к ПК

К кабелю RS 485

Подключение ПК к кабелю RS 485 выполняется через стандартный интерфейсный адаптер RS 485/USB.

Объем параметрирования:

- Электроника датчика
- Электроника Modbus



Информация:

Для этого параметрирования обязательно требуется отключить соединение с удаленным терминалом.

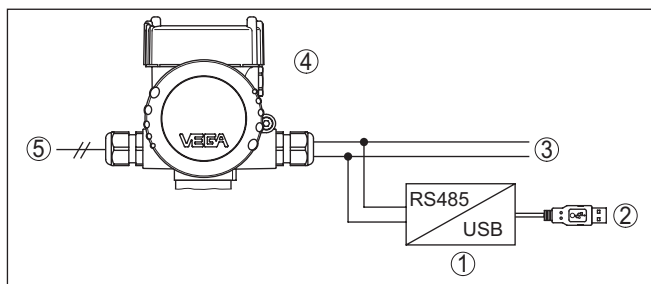


Рис. 33: Подключение ПК через интерфейсный адаптер к кабелю RS 485

- 1 Интерфейсный адаптер RS 485/USB
- 2 Кабель USB к ПК
- 3 Кабель RS 485
- 4 Датчик
- 5 Питание

Условия

7.2 Параметрирование

Параметрирование устройства может выполняться с помощью персонального компьютера с программным обеспечением для настройки PACTware с интегрированными в него драйверами устройства (DTM) по стандарту FDT. В состав Коллекции DTM вместе со всеми имеющимися DTM включается текущая версия

PACTware. Драйверы DTM могут интегрироваться и в другие программные оболочки, соответствующие стандарту FDT.



Примечание:

Для обеспечения поддержки всех функций устройства необходимо использовать последнюю версию Коллекции DTM. Однако следует учитывать, что не все описанные функции могут быть доступны в случае старой версии программного обеспечения самого устройства. Новую версию программного обеспечения устройства можно загрузить с нашей домашней страницы в Интернете. Описание процедуры обновления ПО устройства также доступно через Интернет.

Параметрирование с помощью "Коллекции DTM/PACTware" описано в соответствующем руководстве, которое поставляется вместе с Коллекцией DTM, а также может быть загружено с нашей домашней страницы. Подробную информацию см. в онлайн-овой справке PACTware и DTM.

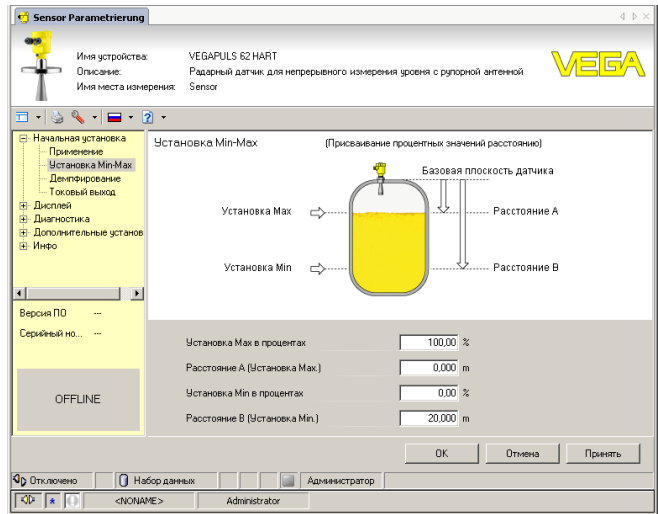


Рис. 34: Вид DTM (пример)

**Стандартная версия/
Полная версия**

Все DTM устройств поставляются в двух версиях: бесплатной стандартной и платной полной версии. В стандартной версии имеются все функции для полной начальной установки, помощник создания проектов, функции сохранения/печати проектов, функции импорта/экспорта.

Полная версия имеет расширенные возможности печати проектов и функцию сохранения измеренных значений и эхо-кривых. В полную версию также включена программа расчета резервуара и мультивьюер для индикации и анализа сохраненных измеренных значений и эхо-кривых.

Стандартную версию можно загрузить с www.vega.com/downloads и "*Software*". Полную версию можно получить на CD через наше представительство в вашем регионе.

7.3 Сохранение данных параметрирования

Рекомендуется задокументировать и сохранить данные параметрирования через PACTware для дальнейшего использования и сервисных целей.

8 Диагностика, управление имуществом (Asset Management) и сервис

8.1 Обслуживание

При использовании по назначению и нормальной эксплуатации обслуживание не требуется.

8.2 Память измеренных значений и память событий

Устройство имеет несколько памятей, используемых для диагностических целей. Данные сохраняются в памяти, в том числе при отключении питания.

Память измеренных значений

В датчике в кольцевом буфере могут сохраняться до 100000 измеренных значений. Каждая запись содержит измеренное значение с отметкой даты/времени. Могут сохраняться значения:

- Расстояние
- Высота заполнения
- Процентное значение
- Lin.-проценты
- В пересчете
- Значение тока
- Надежность измерения
- Температура электроники

Память измеренных значений в состоянии при поставке активна и каждые 3 минуты сохраняет значения расстояния, надежности измерения и температуры электроники.

Желаемые значения и условия записи задаются посредством ПК с PACTware/DTM или системы управления с EDD. Этим путем выполняется отбор или также сброс данных.

Память событий

В датчике в нестираемой памяти автоматически сохраняется до 500 событий с отметкой времени. Каждая запись содержит дату/время, тип события, описание события и значение. Типы событий:

- Изменение параметра
- Временные точки включения и выключения
- Сообщения о статусе (по NE 107)
- Сообщения об ошибках (по NE 107)

Отбор данных осуществляется через ПК с PACTware/DTM или систему управления с EDD.

Память эхо-кривых

Эхо-кривые сохраняются с отметкой даты и времени и с соответствующими эхо-данными. Память разделена на две зоны:

Эхо-кривая начальной установки: эта эхо-кривая является записью исходных условий измерения при начальной установке устройства, что позволяет обнаруживать изменения условий

измерения или налипания, возникшие в течение времени эксплуатации. Средства, с помощью которых можно сохранить эхо-кривую начальной установки:

- ПК с PACTware/DTM
- Система управления с EDD
- Модуль индикации и настройки

Последующие эхо-кривые: в этой зоне памяти в датчике в кольцевом буфере может сохраняться до 10 эхо-кривых. Средства, с помощью которых можно сохранить последующие эхо-кривые:

- ПК с PACTware/DTM
- Система управления с EDD

8.3 Функция управления имуществом (Asset Management)

Устройство имеет функцию самоконтроля и диагностики по NE 107 и VDI/VDE 2650. Подробные сообщения об ошибках, соответствующие приведенным в следующей таблице сообщениям о статусе, отображаются в меню "Диагностика" на модуле индикации и настройки, в PACTware/DTM и EDD.

Сообщения о статусе

Сообщения о статусе подразделяются по следующим категориям:

- Отказ
- Функциональный контроль
- Вне спецификации
- Требуется обслуживание

и обозначаются соответствующими пиктограммами:

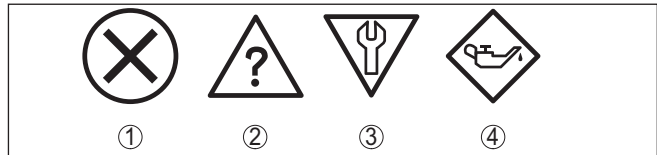


Рис. 35: Пиктограммы сообщений о статусе

- 1 Отказ (Failure) - красный
- 2 Вне спецификации (Out of specification) - желтый
- 3 Функциональный контроль (Function check) - оранжевый
- 4 Требуется обслуживание (Maintenance) - синий

Отказ (Failure): Обнаружено нарушение функции, устройство выдает сообщение о неисправности.

Это сообщение о статусе всегда активно, деактивирование пользователем невозможно.

Функциональный контроль (Function check): На устройстве выполняется какая-либо функция, измеренное значение временно недействительное (например во время моделирования).

Данное сообщение о статусе по умолчанию неактивно. Пользователь может активировать его через PACTware/DTM или EDD.

Вне спецификации (Out of specification): Измеренное значение ненадежное, так как превышена спецификация устройства (например температура электроники).

Данное сообщение о статусе по умолчанию неактивно. Пользователь может активировать его через PACTware/DTM или EDD.

Требуется обслуживание (Maintenance): Функция устройства ограничена из-за внешних воздействий. Есть влияние на измеренное значение, но измеренное значение действительное. Для предупреждения отказа в ближайшее время (например из-за налипания), необходимо запланировать обслуживание.

Данное сообщение о статусе по умолчанию неактивно. Пользователь может активировать его через PACTware/DTM или EDD.

Failure (Отказ)

В следующей таблице даны коды и текстовые сообщения о статусе "Failure", а также возможные причины и меры по их устранению.

Код Текстовое сообщение	Причина	Устранение	DevSpec Diagnosis Bits
F013 Отсутствует измеренное значение	<ul style="list-style-type: none"> ● Датчик не обнаруживает отраженного сигнала во время работы ● Загрязнение или повреждение антенной системы 	<ul style="list-style-type: none"> ● Проверить и исправить монтаж и/или параметрирование ● Очистить или заменить рабочую часть или антенну 	Bit 0
F017 Диапазон установки слишком малый	<ul style="list-style-type: none"> ● Установка вне пределов спецификации 	<ul style="list-style-type: none"> ● Изменить установку в соответствии с предельными значениями (разность между Min. и Max. ≥ 10 мм) 	Bit 1
F025 Ошибка в таблице линеаризации	<ul style="list-style-type: none"> ● Опорные точки возрастают не в непрерывной последовательности, например, из-за нелогичной пары значений 	<ul style="list-style-type: none"> ● Проверить таблицу линеаризации ● Таблицу удалить/создать снова 	Bit 2
F036 Отсутствует исполнимое ПО	<ul style="list-style-type: none"> ● Неудачное или прерванное обновление ПО 	<ul style="list-style-type: none"> ● Повторить обновление ПО ● Проверить исполнение электроники ● Заменить электронику ● Отправить устройство на ремонт 	Bit 3
F040 Ошибка в электронике	<ul style="list-style-type: none"> ● Аппаратная неисправность 	<ul style="list-style-type: none"> ● Заменить электронику ● Отправить устройство на ремонт 	Bit 4

Код Текстовое сообщение	Причина	Устранение	DevSpec Diagnosis Bits
F080	● Общая ошибка ПО	● Кратковременно отключить рабочее напряжение	Bit 5
F105 Идет поиск измеренного значения	● Устройство находится в пусковой фазе, и измеренное значение пока не может быть обнаружено	● Подождать до завершения пусковой фазы ● Длительность, в зависимости от исполнения и параметрирования, составляет до 3 мин.	Bit 6
F113 Ошибка связи	● Ошибка во внутренней связи устройства	● Кратковременно отключить рабочее напряжение ● Отправить устройство на ремонт	Bit 12
F125 Недопустимая температура электроники	● Температура электроники не в пределах спецификации	● Проверить температуру окружающей среды ● Изолировать электронику ● Применить устройство с более высоким температурным диапазоном	Bit 7
F260 Ошибка в калибровке	● Ошибка в выполненной на заводе калибровке ● Ошибка в EEPROM	● Заменить электронику ● Отправить устройство на ремонт	Bit 8
F261 Ошибка в конфигурации	● Ошибка при начальной установке ● Ошибки в памяти помех ● Ошибка при выполнении сброса	● Повторить начальную установку ● Повторить сброс	Bit 9
F264 Ошибка монтажа/начальной установки	● Установка лежит не в пределах высоты емкости/диапазона измерения ● Максимальный измерительный диапазон прибора недостаточный	● Проверить и исправить монтаж и/или параметрирование ● Применить устройство с большим измерительным диапазоном	Bit 10
F265 Нарушение функции измерения	● Датчик более не выполняет измерения ● Слишком низкое напряжение питания	● Проверить рабочее напряжение ● Выполнить сброс ● Кратковременно отключить рабочее напряжение	Bit 11

Function check

В следующей таблице даны коды ошибок и текстовые сообщения о статусе "Function check", а также возможные причины и меры по их устранению.

Код Текстовое сообщение	Причина	Устранение	DevSpec State in CMD 48
C700 Моделирование активно	<ul style="list-style-type: none"> ● Активно моделирование 	<ul style="list-style-type: none"> ● Завершить моделирование ● Подождать до автоматического завершения через 60 минут 	"Simulation Active" в "Standardized Status 0" ("Моделирование активно" в "Стандартизованном статусе 0")

Out of specification

В следующей таблице даны коды ошибок и текстовые сообщения о статусе "*Out of specification*", а также возможные причины и меры по их устранению.

Код Текстовое сообщение	Причина	Устранение	DevSpec State в CMD 48
S600 Недопустимая температура электроники	<ul style="list-style-type: none"> ● Температура электроники не в пределах спецификации 	<ul style="list-style-type: none"> ● Проверить температуру окружающей среды ● Изолировать электронику ● Применить устройство с более высоким температурным диапазоном 	Бит 5 бита 14 ... 24
S601 Переполнение	<ul style="list-style-type: none"> ● Опасность переполнения емкости 	<ul style="list-style-type: none"> ● Обеспечить, чтобы не происходило дальнейшего заполнения емкости ● Проверить уровень в емкости 	Бит 6 бита 14...24

Maintenance

В следующей таблице даны коды ошибок и текстовые сообщения о статусе "*Maintenance*", а также возможные причины и меры по их устранению.

Код Текстовое сообщение	Причина	Устранение	DevSpec State in CMD 48
M500 Ошибка при восстановлении состояния при поставке	<ul style="list-style-type: none"> ● При сбросе до состояния при поставке данные не были восстановлены 	<ul style="list-style-type: none"> ● Повторить сброс ● Загрузить в датчик файл XML с данными датчика 	Бит 0 бита 14...24

Код Текстовое сообщение	Причина	Устранение	DevSpec State in CMD 48
M501 Ошибка в неактивной таблице линеаризации	● Аппаратная ошибка EEPROM	● Заменить электронику ● Отправить устройство на ремонт	Бит 1 байта 14...24
M502 Ошибка в памяти диагностики	● Аппаратная ошибка EEPROM	● Заменить электронику ● Отправить устройство на ремонт	Бит 2 байта 14 ... 24
M503 Слишком малая надежность измерения	● Отношение сигнал-шум слишком малое для надежного измерения	● Проверить условия монтажа и процесса ● Очистить антенну ● Изменить направление поляризации ● Применить устройство с более высокой чувствительностью	Бит 3 байта 14...24
M504 Ошибка в интерфейсе устройства	● Аппаратная неисправность	● Проверить подключения ● Заменить электронику ● Отправить устройство на ремонт	Бит 4 байта 14...24
M505 Отсутствует эхосигнал	● Эхосигнал уровня более не может быть обнаружен	● Очистить антенну ● Применить более подходящую антенну/ датчик ● Устранить возможные ложные эхосигналы ● Оптимизировать положение и ориентацию датчика	Бит 7 байта 14...24

8.4 Устранение неисправностей

Состояние при неисправностях

Лицо, эксплуатирующее устройство, должно принять соответствующие меры для устранения возникших неисправностей.

Порядок устранения неисправностей

Первые меры:

- Обработка сообщений об ошибках через настроечное устройство
- Проверка выходного сигнала
- Обработка ошибок измерения

Разнообразные диагностические функции можно использовать на ПК с ПО PACTware и соответствующим DTM. Во многих случаях таким путем можно установить и устранить причины неисправностей.

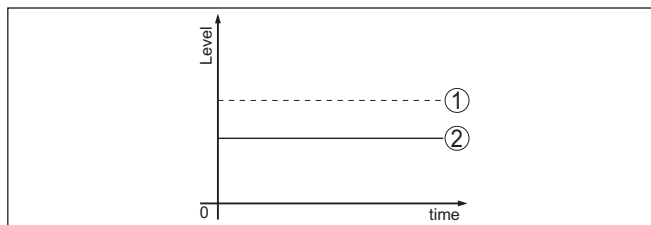
Обработка ошибок измерения на жидкостях

В следующей таблице приведены типичные примеры ошибок измерения, обусловленных применением на жидкостях.

При этом ошибки различаются в зависимости от условий их появления:

- Постоянный уровень
- Заполнение
- Опорожнение

На рисунках в столбце "*Рисунок ошибки*" пунктиром показан действительный уровень и сплошной линией - уровень, выдаваемый датчиком.

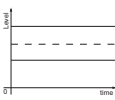
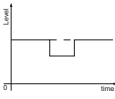


- 1 Действительный уровень
- 2 Показанный датчиком уровень

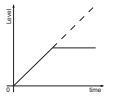
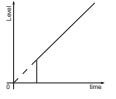
Указания:

- В общем случае, где датчик показывает постоянное значение, причина может быть также в установке состояния отказа токового выхода на "*Значение не изменять*"
- При слишком малом показании уровня, причиной может также быть слишком высокое сопротивление линии

Ошибки измерения при постоянном уровне

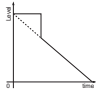
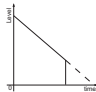
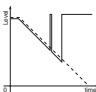
Описание ошибки	Схема ошибки	Причина	Устранение
1. Измеренное значение показывает слишком низкий или слишком высокий уровень		● Установка Min./Max. неправильная	● Откорректировать установку Min./Max.
		● Кривая линейаризации неверная	● Исправить кривую линейаризации
		● Монтаж в выносной или опускной трубе, из-за ошибки времени распространения сигнала (меньшая ошибка близко к 100 %/большая ошибка близко к 0 %)	● Проверить параметр "Применение" - "Форма емкости" и настроить соответственно (байпас, опускная труба, диаметр)
2. Скачок измеренного значения в направлении 0 %		● Многократные отражения (от крыши емкости, поверхности продукта) с амплитудой, превышающей эхосигнал уровня	● Проверить параметр "Применение", особенно в отношении крыши емкости, типа среды, чашеобразной формы, высокого значения диэлектрической постоянной, и настроить соответственно
3. Скачок измеренного значения в направлении 100 %		● Обусловленное процессом падение амплитуды эхосигнала уровня	● Создать память помех
		● Не выполнено создание памяти помех	● Определить причину изменения ложных сигналов, создать память помех, например с конденсатом
		● Амплитуда или место ложного эхосигнала изменились (например из-за конденсата, налипания продукта); память помех более не соответствует	

Ошибки измерения при заполнении

Описание ошибки	Схема ошибки	Причина	Устранение
4. Измеренное значение при заполнении стоит на месте		<ul style="list-style-type: none"> ● Ложные эхосигналы в ближней зоне слишком высокие, или эхосигнал уровня слишком низкий ● Сильное пенообразование или вихреобразование ● Установка Max. неправильная 	<ul style="list-style-type: none"> ● Устранить сигналы помех в ближней зоне ● Проверить ситуацию измерения: антенна должна выступать из патрубка, конструкции в емкости ● Устранить загрязнения на антенне ● При помехах от конструкций в ближней зоне, изменить направление поляризации ● Создать новую память помех ● Откорректировать установку Max.
5. Измеренное значение при заполнении стоит на месте в зоне дна емкости		● Эхосигнал от дна емкости сильнее эхосигнала уровня, например на нефтепродуктах с $\epsilon_r < 2,5$, растворителях	● Проверить параметры, такие как среда, высота емкости и форма дна емкости, откорректировать соответственно

Описание ошибки	Схема ошибки	Причина	Устранение
6. Измеренное значение при заполнении некоторое время стоит на месте, а потом происходит скачок до правильного уровня		<ul style="list-style-type: none"> ● Турбулентность поверхности продукта, быстрое заполнение 	<ul style="list-style-type: none"> ● Проверить параметры и выполнить соответствующие изменения, например: в дозаторе, реакторной емкости
7. Скачок измеренного значения при заполнении в направлении 0 %		<ul style="list-style-type: none"> ● Амплитуда многократного отраженного сигнала (крыша емкости - поверхность продукта) выше, чем эхосигнал уровня 	<ul style="list-style-type: none"> ● Проверить параметр "Применение", особенно в отношении крыши емкости, типа среды, чашеобразной формы, высокого значения диэлектрической постоянной, и настроить соответственно
		<ul style="list-style-type: none"> ● Эхосигнал уровня на какой-либо позиции ложного эхосигнала может не отличаться от ложного эхосигнала (скачок на многократный эхосигнал) 	<ul style="list-style-type: none"> ● При помехах от конструкций в ближней зоне, изменить направление поляризации ● Выбрать более благоприятную позицию монтажа
8. Скачок измеренного значения при заполнении в направлении 100 %		<ul style="list-style-type: none"> ● Из-за сильной турбулентности и пенообразования при заполнении падает амплитуда эхосигнала уровня, происходит скачок измеренного значения на ложный эхосигнал 	<ul style="list-style-type: none"> ● Создать память помех
9. Спорадический скачок измеренного значения при заполнении на 100 %		<ul style="list-style-type: none"> ● Варьирующийся конденсат или загрязнение на антенне 	<ul style="list-style-type: none"> ● Создать память помех или путем редактирования повесить в ближней зоне память помех с конденсатом/загрязнением
10. Скачок измеренного значения на ≥ 100 % или расстоянии 0 м		<ul style="list-style-type: none"> ● Эхосигнал уровня более не обнаруживается в ближней зоне из-за пенообразования или сигналов помех в ближней зоне. Датчик переходит в состояние надежности против от переполнения. Выдается максимальный уровень (расстояние 0 м), а также сообщение о статусе "Надежность против переполнения". 	<ul style="list-style-type: none"> ● Проверить место измерения: антенна должна выступать из патрубка ● Устранить загрязнения на антенне ● Применить датчик с более подходящей антенной

Ошибки измерения при опорожнении

Описание ошибки	Схема ошибки	Причина	Устранение
11. Измеренное значение при опорожнении стоит на месте в ближней зоне		<ul style="list-style-type: none"> ● Ложный эхосигнал сильнее эхосигнала уровня ● Эхосигнал уровня слишком слабый 	<ul style="list-style-type: none"> ● Устранить ложный эхосигнал в ближней зоне. При этом проверить: антенна должна выступать из патрубка ● Устранить загрязнения на антенне ● При помехах от конструкций в ближней зоне, изменить направление поляризации ● После устранения ложных эхосигналов память помех должна быть удалена. Создать новую память помех
12. Скачок измеренного значения при опорожнении в направлении 0 %		<ul style="list-style-type: none"> ● Эхосигнал от дна емкости сильнее эхосигнала уровня, например на нефтепродуктах с $\epsilon_r < 2,5$, растворителях 	<ul style="list-style-type: none"> ● Проверить параметры, такие как тип среды, высота емкости и форма дна емкости, откорректировать соответственно
13. Спорадический скачок измеренного значения при опорожнении в направлении 100 %		<ul style="list-style-type: none"> ● Варьирующийся конденсат или загрязнение на антенне 	<ul style="list-style-type: none"> ● Создать память помех или путем редактирования повысить память помех в ближней зоне ● На сыпучих продуктах применить радарный датчик с подключением продувки

Действия после устранения неисправностей

В зависимости от причины неисправности и принятых мер, настройки, описанные в гл. "Пуск в эксплуатацию", нужно выполнить снова либо проверить их достоверность и полноту.

24-часовая сервисная горячая линия

Если указанные меры не дают результата, в экстренных случаях звоните на сервисную горячую линию VEGA по тел. **+49 1805 858550**.

Горячая линия работает круглосуточно семь дней в неделю. Консультации по горячей линии даются на английском языке. Консультации бесплатные (без учета платы за телефонный звонок).

8.5 Замена блока электроники

Дефектный блок электроники может быть заменен самим пользователем.



Для Ex-применений могут применяться только устройства и блоки электроники с соответствующей маркировкой взрывозащиты.

Запасной блок электроники можно заказать через нашего регионального представителя. Блоки электроники соответствуют датчику и различаются по выходу сигнала и питанию.

В новый блок электроники необходимо загрузить заводские установки датчика. Такие данные могут быть загружены:

- на заводе
- на месте самим пользователем

В обоих случаях требуется ввести серийный номер датчика. Серийный номер обозначен на типовом шильдике устройства, внутри корпуса или в накладной на устройство.

При загрузке на месте сначала необходимо скачать через Интернет данные спецификации заказа датчика (см. Руководство по эксплуатации *Блок электроники*).



Осторожно!

Все зависящие от применения настройки должны быть выполнены снова. Поэтому после замены электроники необходимо вновь выполнить начальную установку устройства.

Если после прежней начальной установки датчика данные параметрирования были сохранены, то их можно перенести в новый блок электроники. Тогда повторное выполнение начальной установки не требуется.

8.6 Обновление ПО

Для обновления ПО устройства необходимо следующее:

- Устройство
- Питание
- Интерфейсный адаптер VEGACONNECT
- ПК с ПО PACTware
- Файл с актуальным ПО устройства

Актуальное ПО устройства и описание процедуры можно найти в разделе загрузок www.vega.com



Осторожно!

Разрешения на применение устройств могут быть связаны с определенными версиями ПО. При обновлении ПО убедитесь, что разрешение на применение остается действующим.

Подробную информацию см. в разделе загрузок на www.vega.com.

8.7 Действия при необходимости ремонта

Формуляр для возврата устройства на ремонт и описание процедуры можно найти в разделе загрузок www.vega.com

Заполнение такого формуляра позволит быстро и без дополнительных запросов произвести ремонт.

При необходимости ремонта сделать следующее:

- Распечатать и заполнить бланк для каждого прибора
- Прибор очистить и упаковать для транспортировки
- Заполненный формуляр и имеющиеся данные безопасности прикрепить снаружи на упаковку

- Адрес для обратной доставки можно узнать у нашего представителя в вашем регионе. Наши региональные представительства см. на нашей домашней странице www.vega.com.

9 Демонтаж

9.1 Порядок демонтажа



Внимание!

При наличии опасных рабочих условий (емкость или трубопровод под давлением, высокая температура, агрессивный или ядовитый продукт и т.п.), демонтаж следует выполнять с соблюдением соответствующих норм техники безопасности.

Выполнить действия, описанные в п. "Монтаж" и "Подключение к источнику питания", в обратном порядке.

9.2 Утилизация

Устройство состоит из перерабатываемых материалов. Конструкция прибора позволяет легко отделить блок электроники.

Утилизация в соответствии с установленными требованиями исключает негативные последствия для человека и окружающей среды и позволяет повторно использовать ценные материалы.

Материалы: см. п. "Технические данные"

При невозможности утилизировать устройство самостоятельно, обращайтесь к изготовителю.

Директива WEEE 2002/96/EG

Данное устройство не подлежит действию Директивы WEEE 2002/96/EG и соответствующих национальных законов.

Для утилизации устройство следует направлять прямо на специализированное предприятие, минуя коммунальные пункты сбора мусора, которые, в соответствии с Директивой WEEE, могут использоваться только для утилизации продуктов личного потребления.

10 Приложение

10.1 Технические данные

Указание для сертифицированных устройств

Для сертифицированных устройств (например, Ex-сертифицированных) действуют технические данные, указанные в соответствующих "Указаниях по безопасности". Такие данные, например для условий применения или напряжения питания, могут отличаться от приведенных здесь данных.

Общие данные

316L соответствует 1.4404 или 1.4435

Контактирующие с продуктом материалы (исполнение с герметизированной антенной системой)

- | | |
|-------------------------|---------------------|
| – Присоединение | PVDF, 316L |
| – Уплотнение к процессу | FKM (IDG FKM 13-75) |
| – Антенна | PVDF |

Контактирующие с продуктом материалы (исполнение с пластиковой рупорной антенной)

- | | |
|----------------------------------|-----------------------------------|
| – Адаптерный фланец | PP-GF30 черный |
| – Уплотнение (адаптерный фланец) | FKM (COG VI500), EPDM (COG AP310) |
| – Антенна | PBT-GF 30 |
| – Фокусирующая линза | PP |

Не контактирующие с продуктом материалы

- | | |
|---|---|
| – Накладной фланец | PP-GF30 черный |
| – Монтажная скоба | 316L |
| – Крепежные винты монтажной скобы | 316L |
| – Крепежные винты адаптерного фланца | 304 |
| – Пластиковый корпус | Пластик PBT (полиэстер) |
| – Алюминиевый корпус, литой под давлением | Литой под давлением алюминий AISi10Mg, порошковое покрытие на основе полиэстера |
| – Корпус из нержавеющей стали | 316L |
| – Кабельный ввод | РА, нерж. сталь, латунь |
| – Уплотнение кабельного ввода | NBR |
| – Транспортная заглушка кабельного ввода | РА |
| – Уплотнение между корпусом и крышкой корпуса | Силикон SI 850 R, NBR без силикона |
| – Смотровое окошко в крышке корпуса (вариант) | Поликарбонат |
| – Клемма заземления | 316L |

Присоединения

- | | |
|---|-----|
| – Трубная резьба, цилиндрическая (ISO 228 T1) | G1½ |
|---|-----|

– Трубная резьба, коническая (ASME B1.20.1)	1½ NPT
– Фланцы	DIN от DN 80, ASME от 3", JIS от DN 100 10K
– Гигиенические типы присоединения	Зажим, накидная гайка по DIN 11851, Tuchenhagen Varivent

Вес, в зависимости от присоединения и материала корпуса 0,7 ... 3,4 кг (1.543 ... 7.496 lbs)

Моменты затяжки

Макс. моменты затяжки для резьбового исполнения

– G1½	7 Nm (5.163 lbf ft)
-------	---------------------

Макс. момент затяжки (исполнение с пластиковой рупорной антенной)

– Монтажные винты монтажной скобы на корпусе датчика	4 Nm (2.950 lbf ft)
– Винты накидного фланца DN 80	5 Nm (3.689 lbf ft)
– Винты адаптерного фланца DN 100	7 Nm (5.163 lbf ft)

Макс. моменты затяжки для кабельных вводов NPT и кабелепроводной трубки

– Пластиковый корпус	10 Nm (7.376 lbf ft)
– Корпус из алюминия или нержавеющей стали	50 Nm (36.88 lbf ft)

Входная величина

Измеряемая величина

Измеряемой величиной является расстояние между концом антенны датчика и поверхностью продукта. Базовой плоскостью для измерения является уплотнительная поверхность на шестиграннике присоединения или нижняя сторона фланца.

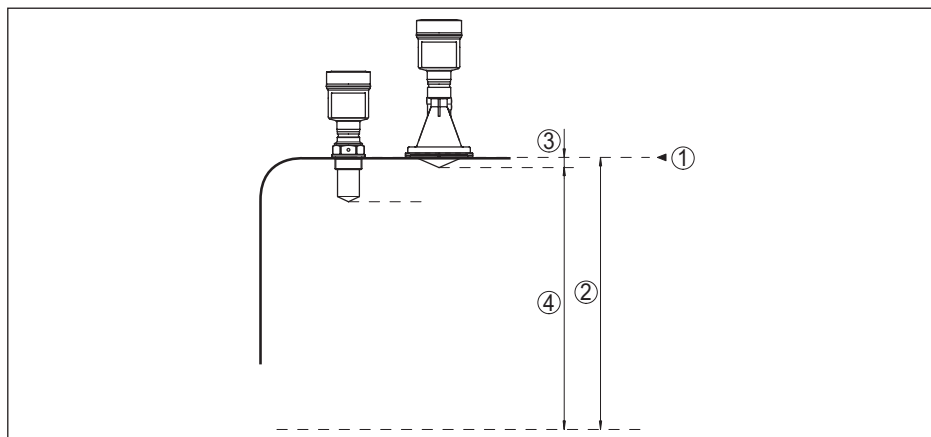


Рис. 50: Данные для входной величины

- 1 Базовая плоскость
- 2 Измеряемая величина, макс. диапазон измерения
- 3 Длина антенны
- 4 Полезный диапазон измерения

Макс. диапазон измерения 35 m (114.8 ft)
 Рекомендуемый диапазон измерения до 20 м (65.62 ft)

Выходная величина

Выход

– физический слой	Цифровой выходной сигнал по стандарту EIA-485
– Данные спецификации шины	Modbus Application Protocol V1.1b3, Modbus over serial line V1.02
– Протоколы данных	Modbus RTU, Modbus ASCII, Levelmaster
Макс. скорость передачи	57,6 Кбит/с

Точность измерения (по DIN EN 60770-1)

Эталонные условия процесса по DIN EN 61298-1

– Температура	+18 ... +30 °C (+64 ... +86 °F)
– Относительная влажность воздуха	45 ... 75 %
– Давление воздуха	860 ... 1060 mbar/86 ... 106 kPa (12.5 ... 15.4 psig)

Эталонные условия монтажа

– Мин. расстояние до конструкций	> 200 mm (7.874 in)
– Отражатель	Плоский пластинчатый рефлектор
– Ложные отражения	Наибольший сигнал помехи 20 dB меньше полезного сигнала

Погрешность измерения на жидкостях См. следующие диаграммы

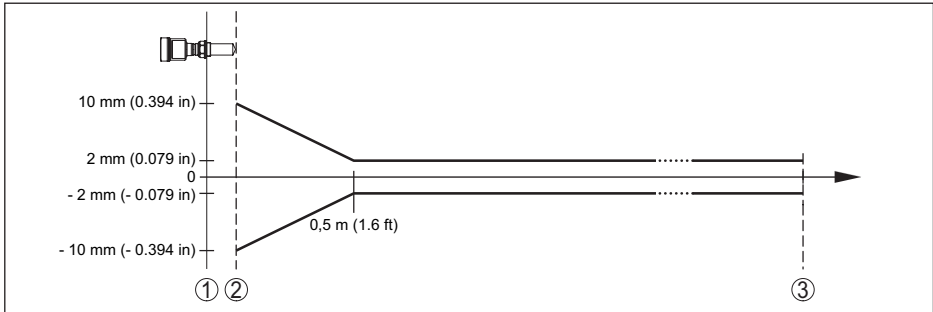


Рис. 51: Погрешность измерения при эталонных условиях - герметизированная антенная система

- 1 Базовая плоскость
- 2 Край антенны
- 3 Рекомендуемый диапазон измерения

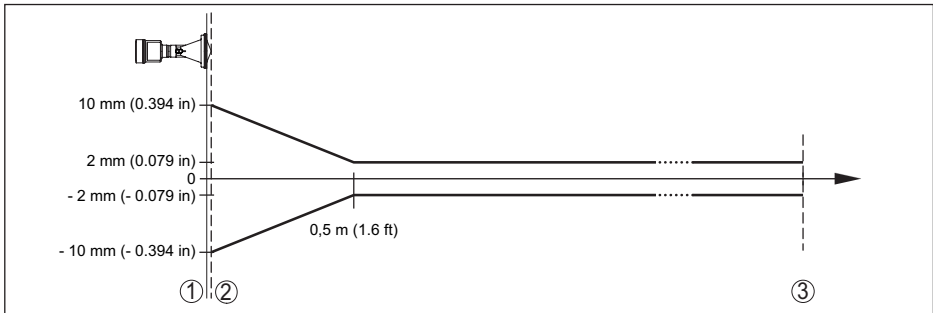


Рис. 52: Погрешность измерения при эталонных условиях - пластиковая рупорная антенна

- 1 Базовая плоскость
- 2 Край антенны
- 3 Рекомендуемый диапазон измерения

Воспроизводимость	$\leq \pm 1 \text{ mm}$
Погрешность измерения на сыпучих продуктах	Значения в сильной степени зависят от условий применения. Обязательные данные поэтому невозможны.

Величины, влияющие на точность измерения

Температурный дрейф - цифровой выход	$\pm 3 \text{ mm}/10 \text{ K}$, max. 10 mm
Дополнительная погрешность вследствие электромагнитных помех в пределах EN 61326	$< \pm 50 \text{ mm}$

Характеристики измерения и рабочие характеристики

Измерительная частота	Диапазон К (технология 26 ГГц)
Время измерительного цикла	450 ms

41717-RU-161220

Время реакции на скачок ²⁾	≤ 3 s
Ширина диаграммы направленности ³⁾	10°
Излучаемая мощность ВЧ ⁴⁾	
– Средняя спектральная плотность излучаемой мощности	-34 dBm/MHz EIRP
– Максимальная спектральная плотность излучаемой мощности	+6 dBm/50 MHz EIRP
– Макс. плотность мощности на расстоянии 1 м	< 1 μW/cm ²

Условия окружающей среды

Температура окружающей среды, хранения и транспортировки	-40 ... +80 °C (-40 ... +176 °F)
--	----------------------------------

Условия процесса

Для условий процесса следует учитывать данные на типовом шильдике датчика: действительно более низкое значение.

Давление в емкости

– Герметизированная антенная система	-1 ... 3 bar (-100 ... 300 kPa/-14.5 ... 43.5 psi)
– Пластиковая рупорная антенна	-1 ... 2 bar (-100 ... 200 kPa/-14.5 ... 29.0 psig)
– Исполнение с адаптерным фланцем от DN 100 PP или PP-GF 30	-1 ... 1 bar (-100 ... 100 kPa/-14.5 ... 14.5 psig)

Температура процесса (измеренная на присоединении)	-40 ... +80 °C (-40 ... +176 °F)
--	----------------------------------

Устойчивость к вибрации

– С адаптерным фланцем	2 g при 5 ... 200 Hz по EN 60068-2-6 (вибрация при резонансе)
– С монтажной скобой	1 g при 5 ... 200 Hz по EN 60068-2-6 (вибрация при резонансе)

Устойчивость к удару	100 g, 6 мс по EN 60068-2-27 (механический удар)
----------------------	--

Электромеханические данные - Исполнение IP 66/IP 67

Кабельный ввод	M20 x 1,5 или ½ NPT
----------------	---------------------

Сечение провода (пружинные клеммы)

– Сплошной провод, жила	0,2 ... 2,5 мм ² (AWG 24 ... 14)
– Жила с гильзой	0,2 ... 1,5 мм ² (AWG 24 ... 16)

Модуль индикации и настройки

Элемент индикации	Дисплей с подсветкой
-------------------	----------------------

²⁾ Интервал времени после скачкообразного изменения измеряемого расстояния на макс. 0,5 м при применении на жидкостях, макс. 2 м при применении на сыпучих продуктах до момента, когда выходной сигнал в первый раз достигнет 90 % своей установившейся величины (IEC 61298-2).

³⁾ Вне данной ширины диаграммы направленности энергия радарного сигнала снижается на 50 % (-3 dB).

⁴⁾ EIRP: Equivalent Isotropic Radiated Power (Эквивалентная изотропно-излучаемая мощность)

Индикация измеренного значения

- Число цифр 5
- Размер цифр Ш x В = 7 x 13 мм

Элементы настройки 4 клавиши

Степень защиты

- не установлен в датчике IP 20
- установлен в корпусе без крышки IP 40

Температура окружающей среды -20 ... +70 °C (-4 ... +158 °F)
(модуль индикации и настройки)

Материалы

- Корпус ABS
- Смотровое окошко Полиэстеровая пленка

Интерфейс к внешнему блоку индикации и настройки

Передача данных Цифровая (шина I²C)

Соединительный кабель 4-проводный

Исполнение датчика	Конструкция соединительного кабеля			
	Длина кабеля	Стандартный кабель	Специальный кабель	Экранированный
4 ... 20 mA/HART	50 m	●	-	-
Profibus PA, Foundation Fieldbus	25 m	-	●	●

Встроенные часы

Формат даты День.Месяц.Год

Формат времени 12 h/24 h

Заводская временная зона CET

Погрешность хода, макс. 10,5 мин./год

Доп. выходная величина - температура электроники
Выдача значений температуры

- Аналоговая через токовый выход
- цифровая через цифровой выход - в зависимости от исполнения электроники

Диапазон -40 ... +85 °C (-40 ... +185 °F)

Разрешающая способность < 0,1 K

Точность ±3 K

Питание

Рабочее напряжение 8 ... 30 V DC

Потребляемая мощность < 500 mW

Защита от включения с неправильной полярностью Встроенная

Защитные меры

Степень защиты

Материал корпуса	Исполнение	Степень защиты IP	Степень защиты NEMA
Пластик	Однокамерный	IP 66/IP 67	Типе 4X
	Двухкамерный	IP 66/IP 67	Типе 4X
Алюминий	Однокамерный	IP 66/IP 68 (0,2 bar) IP 68 (1 bar)	Типе 6P -
	Двухкамерный	IP 66/IP 68 (0,2 bar) IP 68 (1 bar)	Типе 6P -
Нержавеющая сталь, электрополированный	Однокамерный	IP 66/IP 68 (0,2 bar)	Типе 6P
Нержавеющая сталь, точное литье	Однокамерный	IP 66/IP 68 (0,2 bar) IP 68 (1 bar)	Типе 6P -
	Двухкамерный	IP 66/IP 68 (0,2 bar) IP 68 (1 bar)	Типе 6P -

Класс защиты (IEC 61010-1)

III

Сертификация

Устройства в исполнениях с сертификацией могут иметь отличающиеся технические данные.

Для таких устройств следует учитывать соответствующую документацию, поставляемую вместе с устройством. Данную документацию также можно скачать с сайта "www.vega.com" через "*VEGA Tools*" и "*Serial number search*" либо через раздел загрузок.

10.2 Основы Modbus

Описание шины

Протокол Modbus является коммуникационным протоколом для связи между устройствами и базируется на архитектуре ведущего/ведомого устройства (Master/Slave) или клиента/сервера (Client/Server). Посредством Modbus могут быть связаны одно ведущее и несколько ведомых устройств. Каждый абонент шины имеет однозначный адрес и может посылать данные на шину. При этом запрос исходит от ведущего устройства, а ведомое устройство, которому адресован запрос, отвечает на него. Передача данных выполняется последовательно (EIA-485) в режиме RTU. В интересующих нас здесь версиях RTU- и ASCII-Modbus данные передаются в двоичной форме. Принципиально телеграмма состоит из адреса, функции, данных и проверки передачи.

Архитектура шины

В версии Modbus RTU к шине может подключаться до 32 абонентов. Длина витой двухпроводной кабельной линии может составлять до 1200 м. Шина должна заканчиваться с обеих сторон оконечным сопротивлением 120 Ом на последнем абоненте шины. Сопротивление уже интегрировано в VEGAPULS 61 и активируется/деактивируется посредством ползункового переключателя.

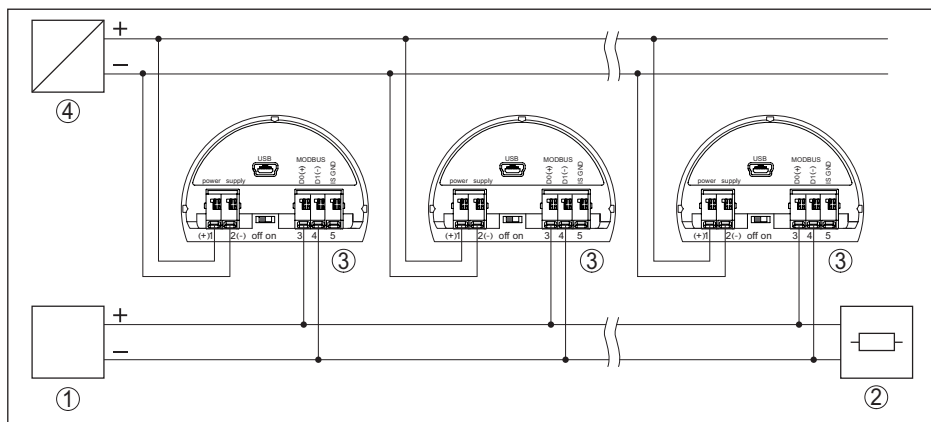


Рис. 53: Архитектура шины Modbus

- 1 RTU
- 2 Оконечное сопротивление
- 3 Абонент шины
- 4 Питание

Описание протокола

VEGAPULS 61 может подключаться к следующим удаленным терминалам с протоколом Modbus RTU или ASCII.

RTU	Protocol
ABB Totalflow	Modbus RTU, ASCII
Bristol ControlWaveMicro	Modbus RTU, ASCII
Fisher ROC	Modbus RTU, ASCII
ScadaPack	Modbus RTU, ASCII
Thermo Electron Autopilot	Modbus RTU, ASCII

Параметры для шинной связи

VEGAPULS 61 имеет следующие значения по умолчанию:

Параметр	Configurable Values	Default Value
Baud Rate	1200, 2400, 4800, 9600, 19200	9600
Start Bits	1	1
Data Bits	7, 8	8
Parity	None, Odd, Even	None
Stop Bits	1, 2	1
Address range Modbus	1 ... 255	246

Стартовые биты и информационные биты не могут быть изменены.

Общая конфигурация хоста

Обмен данными, со статусом и переменными, между полевым устройством и хостом осуществляется через регистры. Для этого требуется конфигурация в хосте. Числа с плавающей запятой с одинарной точностью (4 байт) по IEEE 754 передаются в свободно выбираемом порядке следования байтов данных (Byte transmission order). Порядок следования байтов "Byte transmission order" задается в параметре "Format Code". Тем самым удаленный терминал знает регистры VEGAPULS 61, которые опрашиваются для получения переменных и сведений о статусе.

Format Code	Byte transmission order
0	ABCD
1	CDAB
2	DCBA
3	BADC

10.3 Регистры Modbus

Holding Register

Регистры временного хранения состоят из 16 бит. Они могут считываться и записываться. Перед каждой командой передается адрес (1 байт), после каждой команды передается CRC (2 байт).

Register Name	Register Number	Type	Configurable Values	Default Value	Unit
Address	200	Word	1 ... 255	246	-
Baud Rate	201	Word	1200, 2400, 4800, 9600, 19200	9600	-
Parity	202	Word	0 = None, 1 = Odd, 2 = Even	0	-
Stopbits	203	Word	1 = None, 2 = Two	1	-
Delay Time	206	Word	10 ... 250	50	ms
Byte Oder (Floating point format)	3000	Word	0, 1, 2, 3	0	-

Входные регистры

Входные регистры состоят из 16 бит. Они могут только считываться. Перед каждой командой передается адрес (1 байт), после каждой команды передается CRC (2 байт).

PV, SV, TV и QV могут быть заданы через DTM датчика.

Register Name	Register Number	Type	Note
Status	100	DWord	Bit 0: Invalid Measurement Value PV Bit 1: Invalid Measurement Value SV Bit 2: Invalid Measurement Value TV Bit 3: Invalid Measurement Value QV
PV Unit	104	DWord	Unit Code

Register Name	Register Number	Type	Note
PV	106		Primary Variable in Byte Order CDAB
SV Unit	108	DWord	Unit Code
SV	110		Secondary Variable in Byte Order CDAB
TV Unit	112	DWord	Unit Code
TV	114		Third Variable in Byte Order CDAB
QV Unit	116	DWord	Unit Code
QV	118		Quarternary Variable in Byte Order CDAB
Status	1300	DWord	See Register 100
PV	1302		Primary Variable in Byte Order of Register 3000
SV	1304		Secondary Variable in Byte Order of Register 3000
TV	1306		Third Variable in Byte Order of Register 3000
QV	1308		Quarternary Variable in Byte Order of Register 3000
Status	1400	DWord	See Register 100
PV	1402		Primary Variable in Byte Order CDAB
Status	1412	DWord	See Register 100
SV	1414		Secondary Variable in Byte Order CDAB
Status	1424	DWord	See Register 100
TV	1426		Third Variable in Byte Order CDAB
Status	1436	DWord	See Register 100
QV	1438		Quarternary Variable in Byte Order CDAB
Status	2000	DWord	See Register 100
PV	2002	DWord	Primary Variable in Byte Order ABCD (Big Endian)
SV	2004	DWord	Secondary Variable in Byte Order ABCD (Big Endian)
TV	2006	DWord	Third Variable in Byte Order ABCD (Big Endian)
QV	2008	DWord	Quarternary Variable in Byte Order ABCD (Big Endian)
Status	2100	DWord	See Register 100
PV	2102	DWord	Primary Variable in Byte Order DCBA (Little Endian)
SV	2104	DWord	Secondary Variable in Byte Order DCBA (Little Endian)
TV	2106	DWord	Third Variable in Byte Order ABCD DCBA (Little Endian)
QV	2108	DWord	Quarternary Variable in Byte Order DCBA (Little Endian)
Status	2200	DWord	See Register 100
PV	2202	DWord	Primary Variable in Byte Order BACD (Middle Endian)
SV	2204	DWord	Secondary Variable in Byte Order BACD (Middle Endian)

Register Name	Register Number	Type	Note
TV	2206	DWord	Third Variable in Byte Order BACD (Middle Endian)
QV	2208	DWord	Quarternary Variable in Byte Order BACD (Middle Endian)

Unit Codes for Register 104, 108, 112, 116

Unit Code	Measurement Unit
32	Degree Celsius
33	Degree Fahrenheit
40	US Gallon
41	Liters
42	Imperial Gallons
43	Cubic Meters
44	Feet
45	Meters
46	Barrels
47	Inches
48	Centimeters
49	Millimeters
111	Cubic Yards
112	Cubic Feet
113	Cubic Inches

10.4 Команды Modbus RTU

FC3 Read Holding Register

Этой командой может считываться любое количество (1-127) регистров временного хранения. Передается стартовый регистр, с которого должно начинаться считывание, и число регистров.

Request:

Параметр	Length	Code/Data
Function Code	1 Byte	0x03
Start Address	2 Bytes	0x0000 to 0xFFFF
Number of Registers	2 Bytes	1 to 127 (0x7D)

Response:

Параметр	Length	Code/Data
Function Code	1 Byte	0x03
Start Address	2 Bytes	2*N
Register Value	N*2 Bytes	Data

FC4 Read Input Register

Этой командой может считываться любое количество (1-127) входных регистров. Передается стартовый регистр, с которого должно начинаться считывание, и число регистров.

Request:

Параметр	Length	Code/Data
Function Code	1 Byte	0x04
Start Address	2 Bytes	0x0000 to 0xFFFF
Number of Registers	N*2 Bytes	1 to 127 (0x7D)

Response:

Параметр	Length	Code/Data
Function Code	1 Byte	0x04
Start Address	2 Bytes	2*N
Register Value	N*2 Bytes	Data

FC6 Write Single Register

Этим кодом функции может записываться отдельный регистр временного хранения.

Request:

Параметр	Length	Code/Data
Function Code	1 Byte	0x06
Start Address	2 Bytes	0x0000 to 0xFFFF
Number of Registers	2 Bytes	Data

Response:

Параметр	Length	Code/Data
Function Code	1 Byte	0x04
Start Address	2 Bytes	2*N
Register Value	2 Bytes	Data

FC8 Diagnostics

Этим кодом функции могут запускаться различные диагностические функции или считываться диагностические значения.

Request:

Параметр	Length	Code/Data
Function Code	1 Byte	0x08
Sub Function Code	2 Bytes	
Data	N*2 Bytes	Data

Response:

Параметр	Length	Code/Data
Function Code	1 Byte	0x08
Sub Function Code	2 Bytes	
Data	N*2 Bytes	Data

Преобразованные коды функций:

Sub Function Code	Имя
0x00	Return Data Request
0x0B	Return Message Counter

При субкоде функции 0x00 может быть записано только 16-битовое значение.

FC16 Write Multiple Register

Этим кодом функции могут быть записаны несколько регистров временного хранения. Могут быть записаны только регистры, которые следуют непосредственно друг за другом в одном запросе. Если между регистрами находятся пробелы (регистры не существуют), они не могут быть записаны в телеграмме.

Request:

Параметр	Length	Code/Data
Function Code	1 Byte	0x10
Start Address	2 Bytes	0x0000 to 0xFFFF
Register Value	2 Bytes	0x0001 to 0x007B
Byte Number	1 Byte	2*N
Register Value	N*2 Bytes	Data

Response:

Параметр	Length	Code/Data
Function Code	1 Byte	0x10
Sub Function Code	2 Bytes	0x0000 to 0xFFFF
Data	2 Bytes	0x01 to 0x7B

FC17 Report Slave ID

Этим кодом функции могут запрашиваться Slave ID.

Request:

Параметр	Length	Code/Data
Function Code	1 Byte	0x11

Response:

Параметр	Length	Code/Data
Function Code	1 Byte	0x11
Byte Number	1 Byte	
Slave ID	1 Byte	
Run Indicator Status	1 Byte	

FC43 Sub 14, Read Device Identification

Этим кодом функции может запрашиваться Device Identification.

Request:

Параметр	Length	Code/Data
Function Code	1 Byte	0x2B
MEI Type	1 Byte	0x0E
Read Device ID Code	1 Byte	0x01 to 0x04
Object ID	1 Byte	0x00 to 0xFF

Response:

Параметр	Length	Code/Data
Function Code	1 Byte	0x2B
MEI Type	1 Byte	0x0E
Read Device ID Code	1 Byte	0x01 to 0x04
Confirmity Level	1 Byte	0x01, 0x02, 0x03, 0x81, 0x82, 0x83
More follows	1 Byte	00/FF
Next Object ID	1 Byte	Object ID number
Number of Objects	1 Byte	
List of Object ID	1 Byte	
List of Object length	1 Byte	
List of Object value	1 Byte	Depending on the Object ID

10.5 Команды Levelmaster

VEGAPULS 61 может также подключаться к удаленным терминалам с протоколом Levelmaster. Протокол Levelmaster часто обозначается как протокол "Siemens" или "Tank".

RTU	Protocol
ABB Totalflow	Levelmaster
Kimray DACC 2000/3000	Levelmaster
Thermo Electron Autopilot	Levelmaster

Параметры для шинной связи

VEGAPULS 61 имеет следующие значения по умолчанию:

Параметр	Configurable Values	Default Value
Baud Rate	1200, 2400, 4800, 9600, 19200	9600
Start Bits	1	1
Data Bits	7, 8	8
Parity	None, Odd, Even	None
Stop Bits	1, 2	1
Address range Levelmaster	32	32

В основе команд Levelmaster лежит следующий синтаксис:

- Заглавные буквы стоят в начале определенных полей данных
- Маленькие буквы стоят в поле данных
- Все команды завершаются с "<cr>" (carriage return)
- Все команды начинаются с "Uuu", где "uu" - это адрес (00-31)
- "*" может использоваться как джокер для каждой позиции в адресе. Датчик всегда преобразует его в свой адрес. Если датчиков больше одного, джокер использовать нельзя, иначе будут отвечать несколько ведомых устройств.
- Команды, которые изменяют устройство, посылают обратно команду с завершающим "OK". "EE-ERROR" замещает "OK", если при изменении конфигурации была проблема.

Report Level (and Temperature)

Request:

Параметр	Length	Code/Data
Report Level (and Temperature)	4 characters ASCII	Uuu?

Response:

Параметр	Length	Code/Data
Report Level (and Temperature)	24 characters ASCII	UuuDIII.IIFttEeeeeWwww uu = Address III.II = PV in inches ttt = Temperature in Fahrenheit eeee = Error number (0 no error, 1 level data not readable) www = Warning number (0 no warning)

PV in inches (значение PV в дюймах) повторяется, если "Set number of floats" установлено на 2 и тогда может передаваться два измеренных значения. Значение PV передается как первое измеренное значение, SV - как второе измеренное значение.



Информация:

Максимальное передаваемое значение для PV составляет 999.99 дюйм (соответствует припл. 25,4 м).

Если в протоколе Levelmaster должно передаваться еще значение температуры, то значение TV в датчике должно быть установлено на температуру.

PV, SV, и TV могут быть заданы через DTM датчика.

Report Unit Number

Request:

Параметр	Length	Code/Data
Report Unit Number	5 characters ASCII	U**N?

Response:

Параметр	Length	Code/Data
Report Level (and Temperature)	6 characters ASCII	UuuNnn

Assign Unit Number

Request:

Параметр	Length	Code/Data
Assign Unit Number	6 characters ASCII	UuuNnn

Response:

Параметр	Length	Code/Data
Assign Unit Number	6 characters ASCII	UuuNOK uu = new Address

Set number of Floats

Request:

Параметр	Length	Code/Data
Set number of Floats	5 characters ASCII	UuuFn

Response:

Параметр	Length	Code/Data
Set number of Floats	6 characters ASCII	UuuFOK

Если число установлено на 0, уровень возвращаться больше не будет.

Set Baud Rate

Request:

Параметр	Length	Code/Data
Set Baud Rate	8 (12) characters ASCII	UuuBbbbb[b][pds] Bbbbb[b] = 1200, 9600 (default) pds = parity, data length, stop bit (optional) parity: none = 81, even = 71 (default), odd = 71

Response:

Параметр	Length	Code/Data
Set Baud Rate	11 characters ASCII	

Пример: U01B9600E71

Устройство по адресу 1 изменить на скорость передачи 9600, четность - четный, 7 битов данных, 1 стоповый бит

Set Receive to Transmit Delay**Request:**

Параметр	Length	Code/Data
Set Receive to Transmit Delay	7 characters ASCII	UuuRmmm mmm = milliseconds (50 up to 250), default = 127 ms

Response:

Параметр	Length	Code/Data
Set Receive to Transmit Delay	6 characters ASCII	UuuROK

Report Number of Floats**Request:**

Параметр	Length	Code/Data
Set Receive to Transmit Delay	4 characters ASCII	UuuF

Response:

Параметр	Length	Code/Data
Set Receive to Transmit Delay	5 characters ASCII	UuuFn n = number of measurement values (0, 1 or 2)

Report Receive to Transmit Delay**Request:**

Параметр	Length	Code/Data
Report Receive to Transmit Delay	4 characters ASCII	UuuR

Response:

Параметр	Length	Code/Data
Report Receive to Transmit Delay	7 characters ASCII	UuuRmmm mmm = milliseconds (50 up to 250), default = 127 ms

Коды ошибок

Error Code	Name
EE-Error	Error While Storing Data in EEPROM
FR-Error	Error in Frame (too short, too long, wrong data)
LV-Error	Value out of limits

10.6 Конфигурация типичного хоста Modbus

Fisher ROC 809

Схема подключения

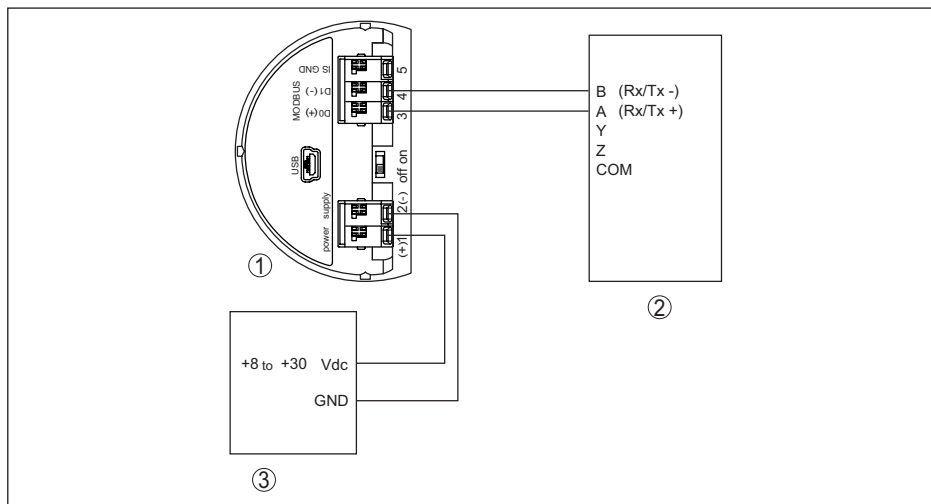


Рис. 54: Подключение VEGAPULS 61 к RTU Fisher ROC 809

- 1 VEGAPULS 61
- 2 RTU Fisher ROC 809
- 3 Питание

Параметр

Параметр	Value
Baud Rate	9600
Floating Point Format Code	0
RTU Data Type	Conversion Code 66
Input Register Base Number	0

Базовый номер входных регистров всегда прибавляется к адресу входного регистра VEGAPULS 61.

Поэтому для RTU Fisher ROC 809 как адрес регистра должен быть задан адрес 1300.

ABB Total Flow

Схема подключения

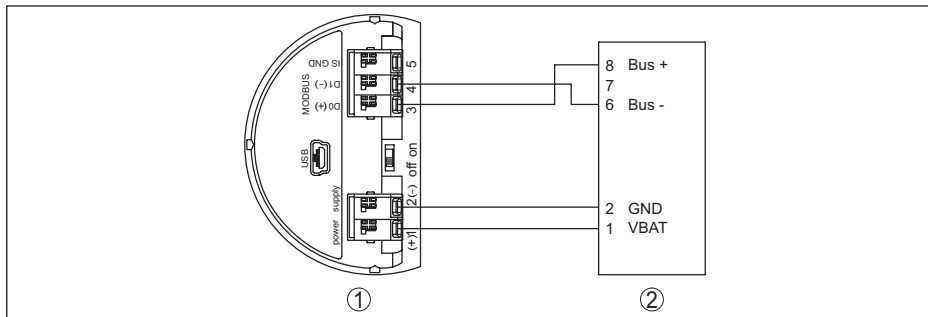


Рис. 55: Подключение VEGAPULS 61 к RTU ABB Total Flow

- 1 VEGAPULS 61
- 2 RTU ABB Total Flow

Параметр

Параметр	Value
Baud Rate	9600
Floating Point Format Code	0
RTU Data Type	16 Bit Modicon
Input Register Base Number	1

Базовый номер входных регистров всегда прибавляется к адресу входного регистра VEGAPULS 61.

Поэтому для RTU ABB Total Flow как адрес регистра для 1302 должен быть задан адрес 1303.

Thermo Electron Autopilot

Схема подключения

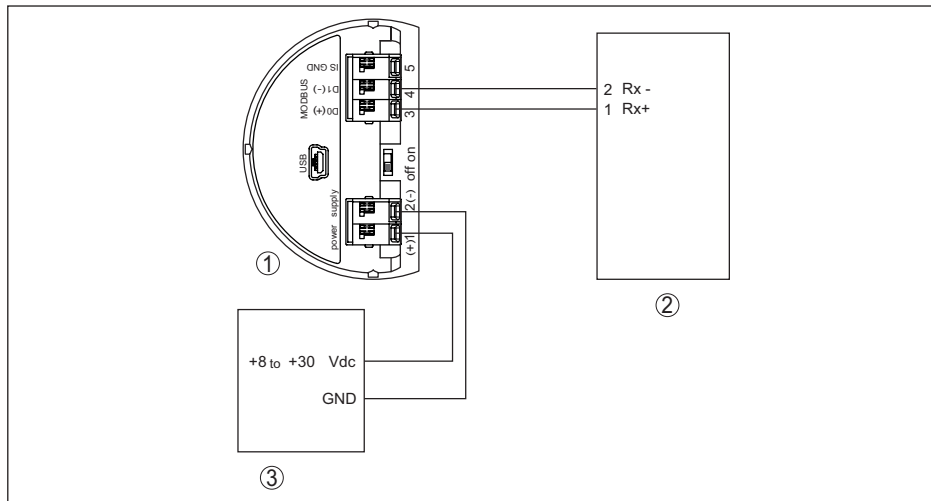


Рис. 56: Подключение VEGAPULS 61 к RTU Thermo Electron Autopilot

- 1 VEGAPULS 61
- 2 RTU Thermo Electron Autopilot
- 3 Питание

Параметр

Параметр	Value
Baud Rate	9600
Floating Point Format Code	0
RTU Data Type	IEE Fit 2R
Input Register Base Number	0

Базовый номер входных регистров всегда прибавляется к адресу входного регистра VEGAPULS 61.

Поэтому для RTU Thermo Electron Autopilot как адрес регистра для 1300 должен быть задан адрес 1300.

Bristol ControlWave Micro

Схема подключения

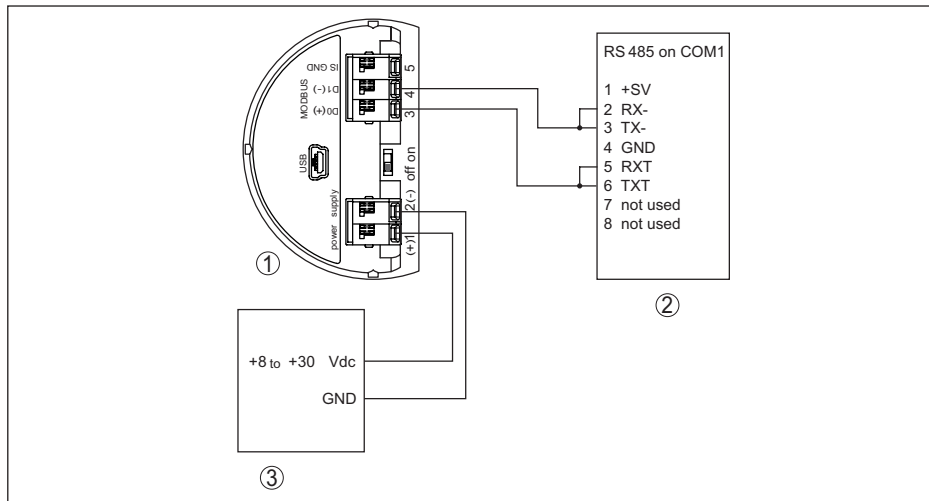


Рис. 57: Подключение VEGAPULS 61 к RTU Bristol ControlWave Micro

- 1 VEGAPULS 61
- 2 RTU Bristol ControlWave Micro
- 3 Питание

Параметр

Параметр	Value
Baud Rate	9600
Floating Point Format Code	2 (FC4)
RTU Data Type	32-bit registers as 2 16-bit registers
Input Register Base Number	1

Базовый номер входных регистров всегда прибавляется к адресу входного регистра VEGAPULS 61.

Поэтому для RTU Bristol ControlWave Micro как адрес регистра для 1302 должен быть задан адрес 1303.

ScadaPack

Схема подключения

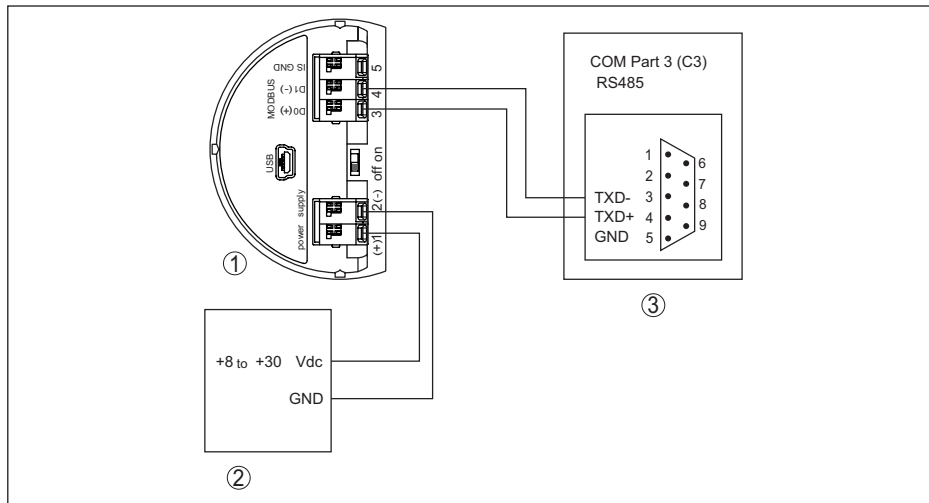


Рис. 58: Подключение VEGAPULS 61 к RTU ScadaPack

- 1 VEGAPULS 61
- 2 RTU ScadaPack
- 3 Питание

Параметр

Параметр	Value
Baud Rate	9600
Floating Point Format Code	0
RTU Data Type	Floating Point
Input Register Base Number	30001

Базовый номер входных регистров всегда прибавляется к адресу входного регистра VEGAPULS 61.

Поэтому для RTU ScadaPack как адрес регистра для 1302 должен быть задан адрес 31303.

10.7 Радиоастрономические станции

Из радиотехнического разрешения VEGAPULS 61 для Европы следуют определенные нормы применения вне закрытых емкостей, см. гл. "Радиотехническое разрешение для Европы". Некоторые из этих норм относятся к радиоастрономическим станциям. В следующей таблице приведено географическое положение радиоастрономических станций в Европе:

Country	Name of the Station	Geographic Latitude	Geographic Longitude
Finland	Metsähovi	60°13'04" N	24°23'37" E
	Tuorla	60°24'56" N	24°26'31" E

41717-RU-161220

Country	Name of the Station	Geographic Latitude	Geographic Longitude
France	Plateau de Bure	44°38'01" N	05°54'26" E
	Floirac	44°50'10" N	00°31'37" W
Germany	Effelsberg	50°31'32" N	06°53'00" E
Hungary	Penc	47°47'22" N	19°16'53" E
Italy	Medicina	44°31'14" N	11°38'49" E
	Noto	36°52'34" N	14°59'21" E
	Sardinia	39°29'50" N	09°14'40" E
Poland	Krakow- Fort Skala	50°03'18" N	19°49'36" E
Russia	Dmitrov	56°26'00" N	37°27'00" E
	Kalyazin	57°13'22" N	37°54'01" E
	Pushchino	54°49'00" N	37°40'00" E
	Zelenchukskaya	43°49'53" N	41°35'32" E
Spain	Yebes	40°31'27" N	03°05'22" W
	Robledo	40°25'38" N	04°14'57" W
Switzerland	Bleien	47°20'26" N	08°06'44" E
Sweden	Onsala	57°23'45" N	11°55'35" E
UK	Cambridge	52°09'59" N	00°02'20" E
	Darnhall	53°09'22" N	02°32'03" W
	Jodrell Bank	53°14'10" N	02°18'26" W
	Knockin	52°47'24" N	02°59'45" W
	Pickmere	53°17'18" N	02°26'38" W

10.8 Размеры

На следующих чертежах показаны только некоторые из возможных исполнений. Чертежи с размерами можно также загрузить с www.vega.com/downloads и "Zeichnungen" .

Корпус

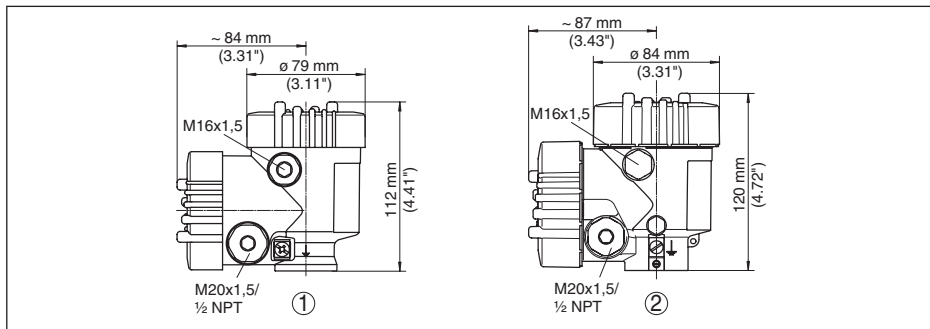


Рис. 59: Размеры корпуса - с установленным модулем индикации и настройки корпус выше на 9 мм (0.35 in)

- 1 Пластиковый корпус
- 2 Корпус из алюминия или нержавеющей стали

VEGAPULS 61, исполнение с монтажной скобой

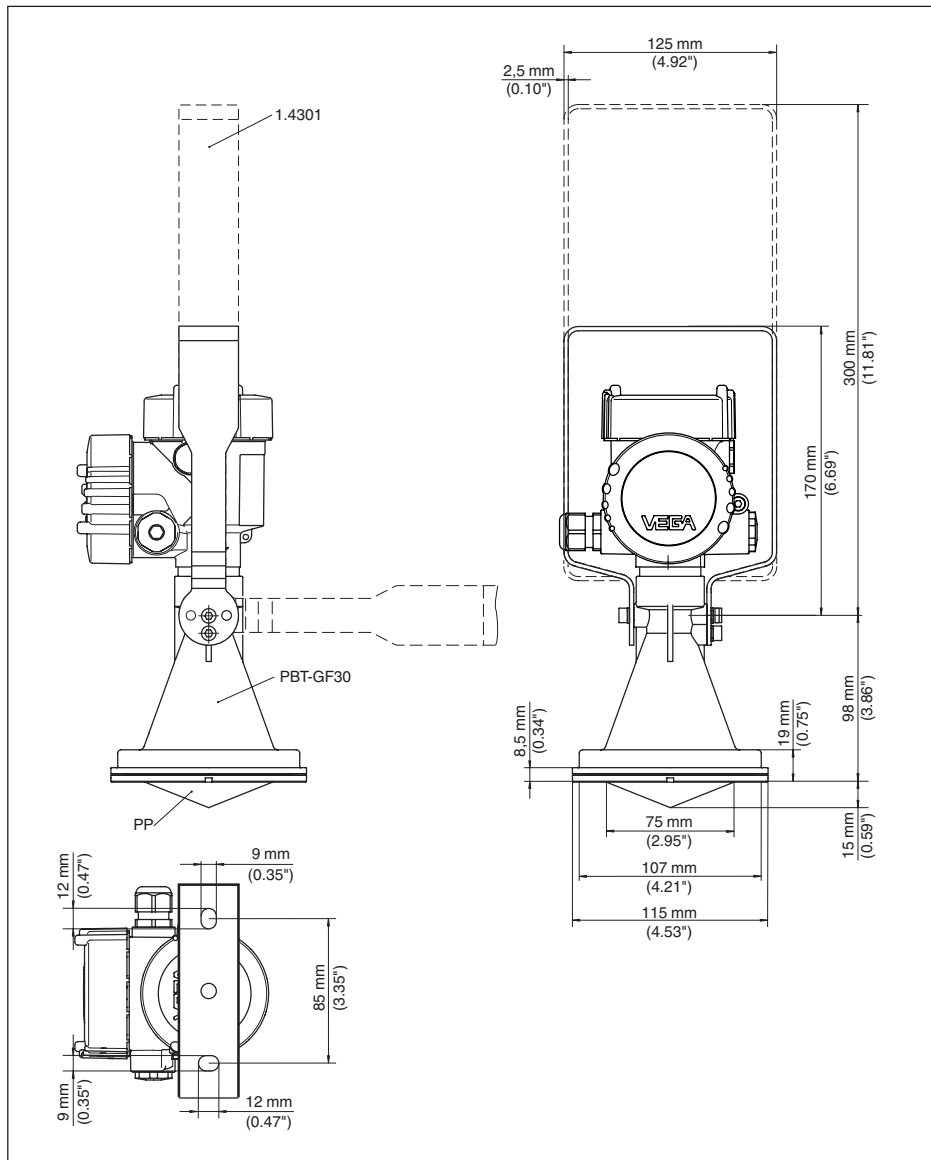


Рис. 60: VEGAPULS 61, монтажная скоба длиной 170 или 300 мм

VEGAPULS 61, исполнение с накидным фланцем

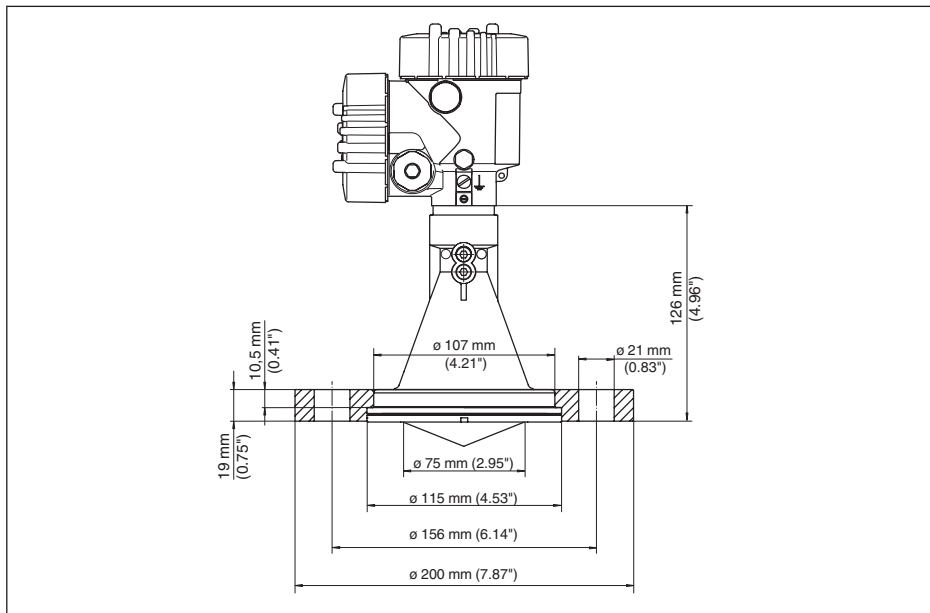


Рис. 61: VEGAPULS 61, накидной фланец для DN 80 PN 16/ASME 3" 150lbs/JIS80 10K

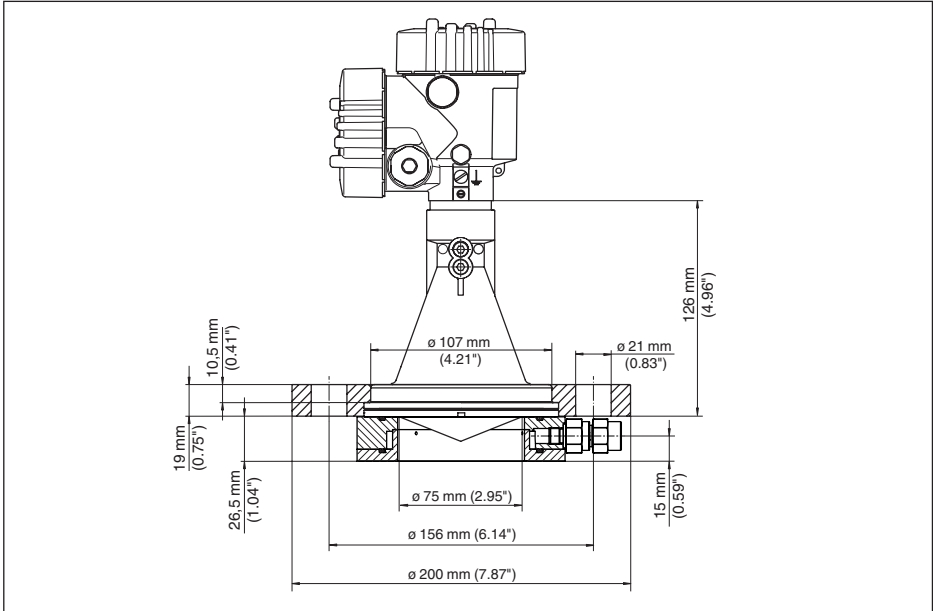
VEGAPULS 61, исполнение с накидным фланцем и продувочным присоединением

Рис. 62: VEGAPULS 61, исполнение с накидным фланцем и продувочным присоединением, подходит для DN 80 PN 16/ASME 3" 150lbs/JIS80 10K

VEGAPULS 61, исполнение с адаптерным фланцем

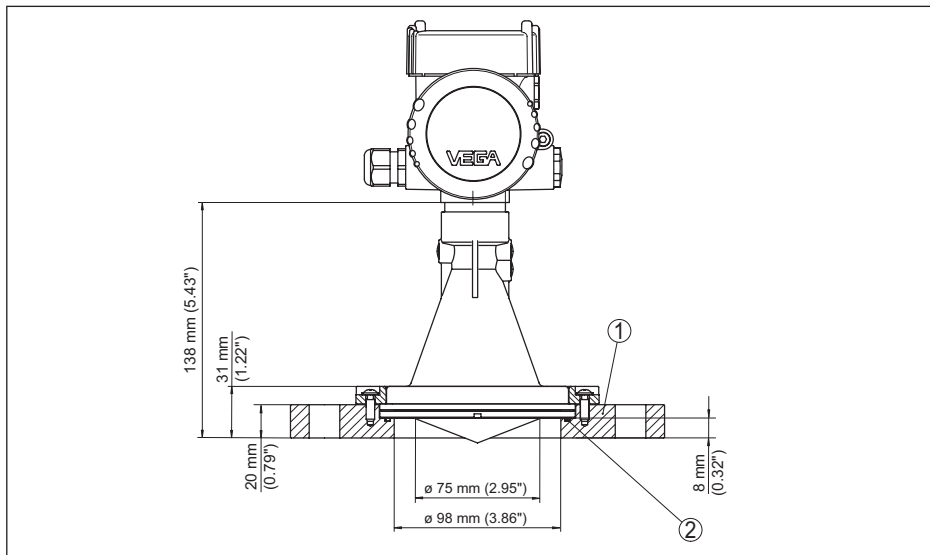


Рис. 63: VEGAPULS 61, адаптерный фланец

- 1 Адаптерный фланец
- 2 Уплотнение

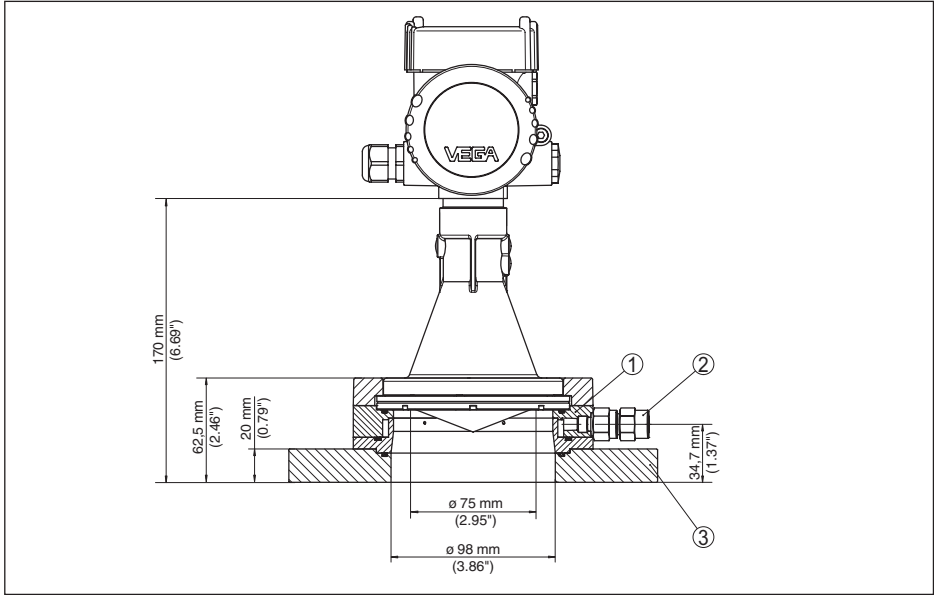
VEGAPULS 61, исполнение с адаптерным фланцем и продувочным присоединением

Рис. 64: VEGAPULS 61, адаптерный фланец

- 1 Продувочное присоединение
- 2 Обратный клапан
- 3 Адаптерный фланец

10.9 Защита прав на интеллектуальную собственность

VEGA product lines are global protected by industrial property rights. Further information see www.vega.com.

VEGA Produktfamilien sind weltweit geschützt durch gewerbliche Schutzrechte.

Nähere Informationen unter www.vega.com.

Les lignes de produits VEGA sont globalement protégées par des droits de propriété intellectuelle. Pour plus d'informations, on pourra se référer au site www.vega.com.

VEGA líneas de productos están protegidas por los derechos en el campo de la propiedad industrial. Para mayor información revise la pagina web www.vega.com.

Линии продукции фирмы ВЕГА защищаются по всему миру правами на интеллектуальную собственность. Дальнейшую информацию смотрите на сайте www.vega.com.

VEGA系列产品在全球享有知识产权保护。

进一步信息请参见网站www.vega.com。

10.10 Товарный знак

Все используемые фирменные марки, а также торговые и фирменные имена являются собственностью их законного владельца/автора.

INDEX

Symbols

Блокировать настройку 47
 Втекающий продукт 17
 Высота емкости 44
 Главное меню 37
 Дата/Время 52
 Демпфирование 46
 Единицы устройства 50
 Запасные части
 – Блок электроники для Modbus 12
 Защита от переполнения по WHG 52
 Значения по умолчанию 53
 Измерение в выносной трубе 25
 Измерение в уравнительной трубе 22
 Измерение расхода
 – Лоток Хафаги-Вентури 28
 – Прямоугольный водослив 27
 Имя места измерения 38
 Исполнение устройства 55
 Коды ошибок 64, 65
 Конструкции в емкости 21
 Копировать установки устройства 55
 Кривая линеаризации 52
 Мешалки 21
 Моделирование 49
 Монтажная позиция 16
 Надежность измерения 48
 Настройка 36
 Ориентация датчика 20
 Отражательные свойства продукта 39
 Отсек электроники 32
 Память измеренных значений 61
 Память помех 50
 Память событий 61
 Патрубок 18, 19
 Пенообразование 22
 Пиковые значения 48
 Погрешность измерения 67
 Подсветка 48
 Поляризация 16
 Режим работы HART 54
 Ремонт 71
 Сброс 53
 Сервисная горячая линия 70
 Статус устройства 48
 Температура электроники 48
 Ток. выход Min./Max. 46
 Ток. выход, режим 46
 Установка 45
 Устранение неисправностей 67

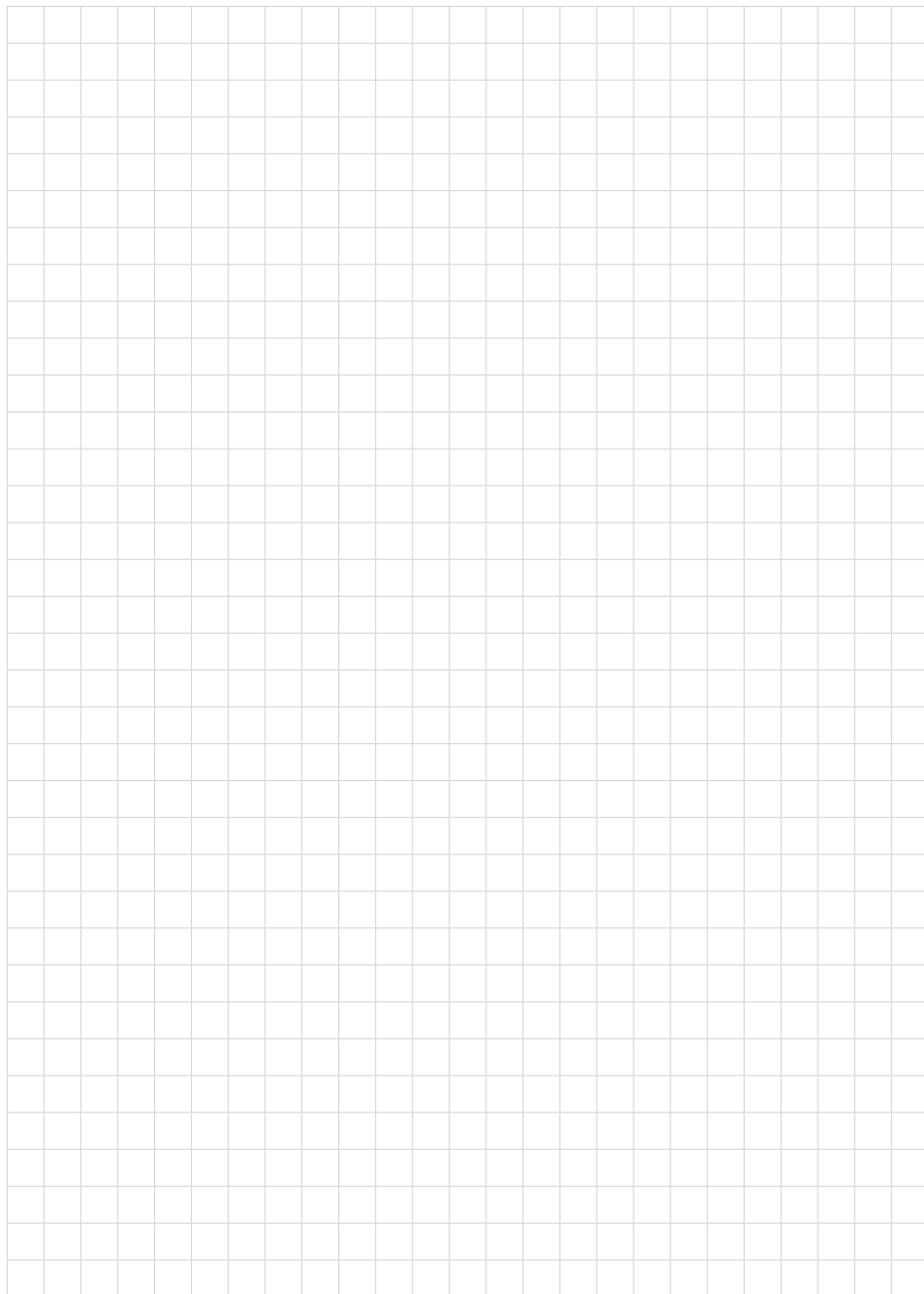
Форма емкости 43
 Электрическое подключение 30
 Эхо-кривая 50
 Язык 47

N

NAMUR NE 107 62, 65
 – Failure 63

P

PIN 52



Дата печати:

VEGA



Вся приведенная здесь информация о комплектности поставки, применении и условиях эксплуатации датчиков и систем обработки сигнала соответствует фактическим данным на момент.

Возможны изменения технических данных

© VEGA Grieshaber KG, Schiltach/Germany 2016



41717-RU-161220

VEGA Grieshaber KG
Am Hohenstein 113
77761 Schiltach
Germany

Phone +49 7836 50-0
Fax +49 7836 50-201
E-mail: info.de@vega.com
www.vega.com