

# Руководство по эксплуатации

Кондуктивный стержневой зонд

## Кондуктивный измерительный зонд EL 1



Document ID: 32651



**VEGA**

## Содержание

<b>1</b>	<b>О данном документе</b>	
1.1	Функция .....	3
1.2	Целевая группа.....	3
1.3	Используемые символы.....	3
<b>2</b>	<b>В целях безопасности</b>	
2.1	Требования к персоналу .....	5
2.2	Надлежащее применение .....	5
2.3	Предупреждение о неправильном применении .....	5
2.4	Общие указания по безопасности .....	5
2.5	Указания по безопасности для Ex-зон .....	6
2.6	Экологическая безопасность.....	6
<b>3</b>	<b>Описание изделия</b>	
3.1	Структура .....	7
3.2	Принцип работы .....	8
3.3	Настройка.....	8
3.4	Хранение и транспортировка.....	9
<b>4</b>	<b>Монтаж</b>	
4.1	Общие указания.....	10
4.2	Указания по монтажу.....	10
<b>5</b>	<b>Подключение к источнику питания</b>	
5.1	Подготовка к подключению.....	13
5.2	Схема подключения .....	13
<b>6</b>	<b>Пуск в эксплуатацию</b>	
6.1	Общее .....	16
<b>7</b>	<b>Обслуживание и устранение неисправностей</b>	
7.1	Обслуживание.....	17
7.2	Устранение неисправностей .....	17
7.3	Укорачивание измерительного зонда.....	17
7.4	Действия при необходимости ремонта .....	17
<b>8</b>	<b>Демонтаж</b>	
8.1	Порядок демонтажа .....	18
8.2	Утилизация .....	18
<b>9</b>	<b>Приложение</b>	
9.1	Технические данные .....	19
9.2	Размеры .....	20

## 1 О данном документе

### 1.1 Функция

Данное руководство содержит необходимую информацию для монтажа, подключения и начальной настройки, а также важные указания по обслуживанию и устранению неисправностей. Перед пуском устройства в эксплуатацию ознакомьтесь с изложенными здесь инструкциями. Руководство по эксплуатации должно храниться в непосредственной близости от места эксплуатации устройства и быть доступно в любой момент.

### 1.2 Целевая группа

Данное руководство по эксплуатации предназначено для обученного персонала. При работе персонал должен иметь и исполнять изложенные здесь инструкции.

### 1.3 Используемые символы



#### Информация, указания, рекомендации

Символ обозначает дополнительную полезную информацию.



**Осторожно:** Несоблюдение данной инструкции может привести к неисправности или сбою в работе.



**Предупреждение:** Несоблюдение данной инструкции может нанести вред персоналу и/или привести к повреждению прибора.



**Опасно:** Несоблюдение данной инструкции может привести к серьезному травмированию персонала и/или разрушению прибора.



#### Применения Ex

Символ обозначает специальные инструкции для применений во взрывоопасных зонах.



#### Применения SIL

Этот символ обозначает указания по функциональной безопасности, которые должны соблюдаться при релевантных для безопасности применениях.



#### Список

Нумерованный список не подразумевает определенного порядка действий.



#### Действие

Стрелка обозначает отдельное действие.



#### Порядок действий

Нумерованный список подразумевает определенный порядок действий.



#### Утилизация батарей

Этот символ обозначает особые указания по утилизации батарей и аккумуляторов.



## 2 В целях безопасности

### 2.1 Требования к персоналу

Данное руководство предназначено только для обученного и допущенного к работе с прибором персонала.

При работе на устройстве и с устройством необходимо всегда носить требуемые средства индивидуальной защиты.

### 2.2 Надлежащее применение

EL 1 предназначен для сигнализации предельного уровня.

Область применения см. в гл. "Описание".

Эксплуатационная безопасность устройства обеспечивается только при надлежащем применении в соответствии с данными, приведенными в руководстве по эксплуатации и дополнительных инструкциях.

Для обеспечения безопасности и соблюдения гарантийных обязательств, любое вмешательство, помимо мер, описанных в данном руководстве, может осуществляться только персоналом, уполномоченным изготовителем. Самовольные переделки или изменения категорически запрещены.

### 2.3 Предупреждение о неправильном применении

Не соответствующее назначению применение прибора является потенциальным источником опасности и может привести, например, к переполнению емкости или повреждению компонентов установки из-за неправильного монтажа или настройки.

### 2.4 Общие указания по безопасности

Устройство соответствует современному уровню техники с учетом общепринятых требований и норм. Устройство разрешается эксплуатировать только в исправном и технически безопасном состоянии. Ответственность за безаварийную эксплуатацию лежит на лице, эксплуатирующем устройство.

Лицо, эксплуатирующее устройство, также несет ответственность за соответствие техники безопасности действующим и вновь устанавливаемым нормам в течение всего срока эксплуатации.

При эксплуатации необходимо соблюдать изложенные в данном руководстве указания по безопасности, действующие требования к монтажу электрооборудования, а также нормы и условия техники безопасности.

Для обеспечения безопасности и соблюдения гарантийных обязательств, любое вмешательство, помимо мер, описанных в данном руководстве, может осуществляться только персоналом, уполномоченным изготовителем. Самовольные переделки или изменения категорически запрещены.

Следует также учитывать нанесенные на устройство маркировки и указания по безопасности.

## **2.5 Указания по безопасности для Ex-зон**

Для Ex-применений следует соблюдать специальные указания по безопасности, которые являются составной частью данного руководства по эксплуатации и прилагаются к нему для каждого поставляемого устройства с Ex-разрешением.

## **2.6 Экологическая безопасность**

Защита окружающей среды является одной из наших важнейших задач. Принятая на нашем предприятии система экологического контроля сертифицирована в соответствии с DIN EN ISO 14001 и обеспечивает постоянное совершенствование комплекса мер по защите окружающей среды.

Защите окружающей среды будет способствовать соблюдение рекомендаций, изложенных в следующих разделах данного руководства:

- Глава "Упаковка, транспортировка и хранение"
- Глава "Утилизация"

## 3 Описание изделия

### 3.1 Структура

#### Комплект поставки

Комплект поставки включает:

- Сигнализатор предельного уровня EL 1
- Документация
  - Данное руководство по эксплуатации
  - "Указания по безопасности" (для Ех-исполнений)
  - При необходимости, прочая документация

#### Компоненты

Компонентами EL 1 являются:

- Крышка корпуса
- Корпус
- Присоединение и электрод

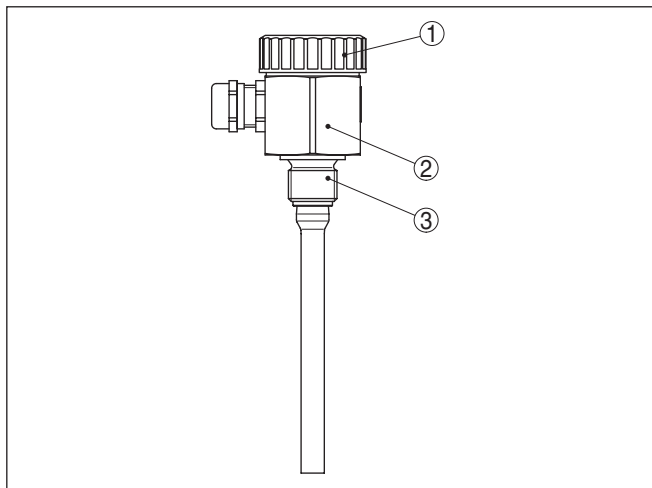


Рис. 1: Кондуктивный стержневой зонд EL 1

- 1 Крышка корпуса
- 2 Корпус
- 3 Присоединение

Измерительная установка состоит из одного или двух кондуктивных зондов и устройства формирования сигнала VEGATOR 256C, 631 или 632.

#### Поиск устройства по серийному номеру

Типовой шильдик содержит серийный номер прибора. По серийному номеру на нашей домашней странице можно найти следующие данные для прибора:

- Код изделия (HTML)
- Дата отгрузки с завода (HTML)
- Особенности устройства в соответствии с заказом (HTML)

- Руководство по эксплуатации и руководство по быстрой начальной установке в редакции на момент поставки прибора (PDF)
- Данные датчика по спецификации заказа

Данные можно получить на [www.vega.com](http://www.vega.com), "VEGA Tools" через "Gerätesuche", введя серийный номер устройства.

Также можно найти эти данные через смартфон:

- Через "VEGA Tools" из "Apple App Store" или "Google Play Store" загрузить приложение для смартфона
- Сканировать матричный код с шильдика устройства или
- Вручную ввести серийный номер в приложение

### 3.2 Принцип работы

#### Область применения

Сигнализатор уровня EL 1 с частично изолированным кондуктивным электродом предназначен для сигнализации уровня.

EL 1 очень надежен в работе и может применяться в любых отраслях промышленности.

Сигнализатор предельного уровня применим на проводящих жидкостях, например на воде.

Типичным применением является защита от переполнения и защита от сухого хода.

Кондуктивный принцип измерения не требует особых условий монтажа, поэтому EL 1 имеет широкий спектр применения.

#### Принцип действия

При погружении кондуктивного зонда в продукт зонд обнаруживает электрическое сопротивление продукта.

Сигнал переключения определяется длиной или монтажным положением соответствующего электрода.

Электроника устройства формирования сигнала измеряет возникающий малый переменный ток по его амплитуде и фазированию и преобразует это измерение в команду переключения.

#### Питание

EL 1 получает питание от устройства формирования сигнала. Подключенное устройство формирования сигнала обеспечивает питание EL 1 и формирует сигнал переключения, посредством которого могут приводиться в действие подключенные далее устройства (например: предупредительная сигнализация, ПЛК, насос и т.д.).

Диапазон напряжения питания: см. п. "Технические данные" в руководстве по эксплуатации устройства формирования сигнала.

### 3.3 Настройка

У измерительного зонда нет собственной электроники.

Настройка выполняется на устройстве формирования сигнала.

### 3.4 Хранение и транспортировка

<b>Упаковка</b>	<p>Прибор поставляется в упаковке, обеспечивающей его защиту во время транспортировки. Соответствие упаковки обычным транспортным требованиям проверено согласно ISO 4180.</p> <p>Упаковка прибора в стандартном исполнении состоит из экологически чистого и поддающегося переработке картона. Для упаковки приборов в специальном исполнении также применяются пенополиэтилен и полиэтиленовая пленка, которые можно утилизировать на специальных перерабатывающих предприятиях.</p>
<b>Транспортировка</b>	<p>Транспортировка должна выполняться в соответствии с указаниями на транспортной упаковке. Несоблюдение таких указаний может привести к повреждению прибора.</p>
<b>Осмотр после транспортировки</b>	<p>При получении доставленное оборудование должно быть незамедлительно проверено в отношении комплектности и отсутствия транспортных повреждений. Установленные транспортные повреждения и скрытые недостатки должны быть оформлены в соответствующем порядке.</p>
<b>Хранение</b>	<p>До монтажа упаковки должны храниться в закрытом виде и с учетом имеющейся маркировки складирования и хранения.</p> <p>Если нет иных указаний, необходимо соблюдать следующие условия хранения:</p> <ul style="list-style-type: none"><li>● Не хранить на открытом воздухе</li><li>● Хранить в сухом месте при отсутствии пыли</li><li>● Не подвергать воздействию агрессивных сред</li><li>● Защитить от солнечных лучей</li><li>● Избегать механических ударов</li></ul>
<b>Температура хранения и транспортировки</b>	<ul style="list-style-type: none"><li>● Температура хранения и транспортировки: см. "Приложение - Технические данные - Условия окружающей среды"</li><li>● Относительная влажность воздуха 20 ... 85 %</li></ul>

## 4 Монтаж

### 4.1 Общие указания

- Точка переключения** Сигнализатор может монтироваться в любом положении. При этом электрод должен находиться на высоте желаемой точки переключения.
- Обращение с прибором** Измерительный зонд не имеет специального шестигранника для заворачивания. Для заворачивания можно использовать его корпус, имеющий шестигранную форму.  
Размер ключа см. в "Приложении" в разделе "Размеры".
- Влажность** Использовать рекомендуемый кабель (см. "Подключение к источнику питания") и туго затянуть кабельный ввод.  
Для защиты EL 1 от попадания влаги рекомендуется соединительный кабель перед кабельным вводом направить вниз, чтобы влага от дождя или конденсата могла с него стекать. Данные рекомендации применимы, прежде всего, при монтаже на открытом воздухе, в помещениях с повышенной влажностью (например там, где осуществляется очистка), а также на емкостях с охлаждением или подогревом.

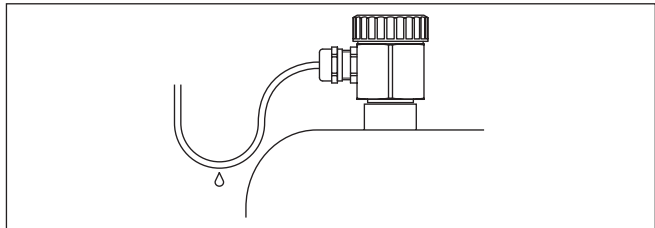


Рис. 2: Меры против попадания влаги

- Транспортировка** EL 1 нельзя держать за стержни. В противном случае датчик может быть поврежден под собственным весом.
- Давление/вануум** На емкостях с пониженным или избыточным давлением следует уплотнить присоединение. Материал уплотнения должен быть стойким к измеряемой среде и температуре процесса.  
Макс. допустимое давление см. в п. "Технические данные" или на типовой шильдине датчика.

### 4.2 Указания по монтажу

- Мешалки и флюидизация** В результате работы мешалок или боковых колебаний установки и т.п. могут возникать значительные боковые нагрузки на датчик.  
Сильные поперечные колебания или удары турбулентных потоков, возникающих вследствие работы мешалок или флюидизации, могут вызвать резонансную вибрацию электрода EL 1. Поэтому если необходим длинный стержень,

рекомендуется зафиксировать его с помощью подходящей изолированной подпорки или растяжки непосредственно над концом стержня.

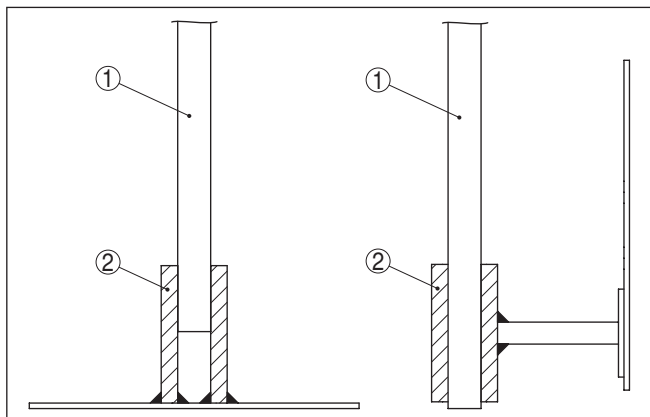


Рис. 3: Фиксация измерительного зонда

- 1 Измерительный зонд
- 2 Пластиковая гильза на конце зонда смонтирована сбоку

### Втекающий продукт

Монтаж EL 1 в зоне струи заполнения может привести к нежелательным ошибкам измерения. Поэтому рекомендуется монтировать EL 1 на таком месте в емкости, где не будет помех от заливных отверстий, мешалок и т.п.

Данная рекомендация действует, прежде всего, для датчиков с длинным электродом.

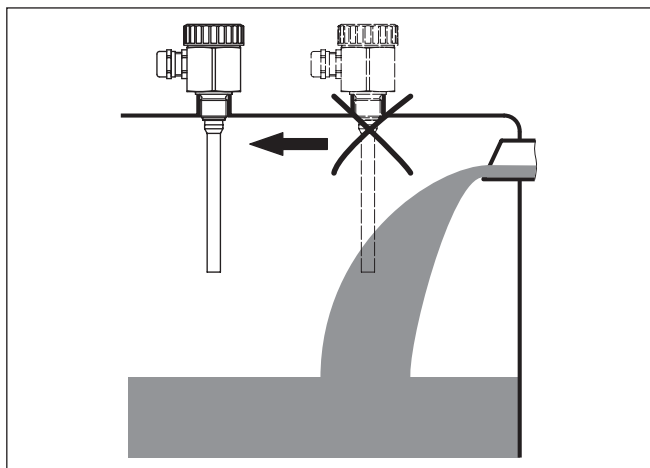


Рис. 4: Втекающий продукт

**Патрубок**

Электрод должен свободно выступать в емкость, чтобы на нем не накапливался осадок продукта. Поэтому для монтажа прибора не рекомендуется использовать резьбовые патрубки (особенно на продуктах, склонных к налипанию).

**Соединение на корпус**

Для обеспечения достаточного электрического соединения с емкостью механическое присоединение измерительного зонда должно быть электрически связано с емкостью.

Для уплотнения используйте проводящие материалы, например медь или свинец. Изолирующие материалы, например при оборачивании резьбы тефлоновой лентой, могут нарушить необходимое электрическое соединение с металлической емкостью. Поэтому нужно либо заземлить зонд на емкость, либо использовать проводящие уплотнительные материалы.

## 5 Подключение к источнику питания

### 5.1 Подготовка к подключению

#### Техника безопасности

Основные указания по безопасности:



#### Внимание!

Подключать только при отсутствии напряжения.

- Электрическое подключение на месте эксплуатации может производиться только обученным и допущенным квалифицированным персоналом.
- Принципиально подключение устройства должно выполняться таким образом, чтобы было возможно присоединение к клеммам и отсоединение от клемм в обесточенном состоянии.

#### Питание

Электрическое подключение EL 1 описано в руководстве по эксплуатации соответствующего устройства формирования сигнала.

Применимые устройства формирования сигнала см. в гл. "Технические данные".

#### Соединительный кабель

Устройство подключается посредством стандартного двухпроводного неэкранированного кабеля. В случае возможности электромагнитных помех выше контрольных значений по EN 61326 для промышленных зон, рекомендуется использовать экранированный кабель.

Использовать кабель круглого сечения. Внешний диаметр кабеля 5 ... 9 мм (0.2 ... 0.35 in) обеспечивает эффект уплотнения кабельного ввода. При применении кабеля другого сечения или диаметра необходимо заменить уплотнение кабельного ввода или использовать подходящий кабельный ввод.

### 5.2 Схема подключения

#### Отсек подключения

Электрическое подключение EL 1 описано в руководстве по эксплуатации соответствующего устройства формирования сигнала.

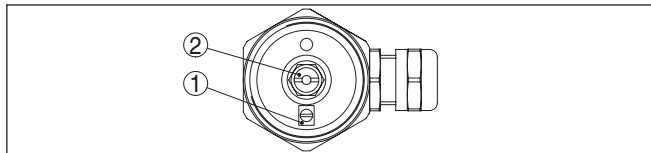


Рис. 5: Отсек подключения

- 1 Масса
- 2 Max.



Для устройств в Ex-исполнении или с разрешением WHG нужен контроль обрыва линии. При Ex-применениях должны соблюдаться специальные условия применения согласно указаниям по безопасности для Ex-применений.

**Контроль линии с VEGATOR 631**

Контроль обрыва линии требуется в случае устройств с разрешением по WHG или Ex.

Контроль обрыва линии или функция тревожной сигнализации определяет функцию устройства формирования сигнала при неисправности.

Электрическое подключение EL 1 описано в руководстве по эксплуатации соответствующего устройства формирования сигнала.

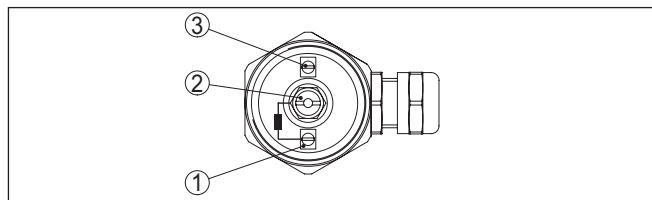


Рис. 6: Отсек подключения

- 1 Соединительная клемма - сопротивление к контролю обрыва линии
- 2 Max.
- 3 Масса

**Контроль линии с VEGATOR 632**

Контроль обрыва линии требуется в случае устройств с разрешением по WHG или Ex.

Контроль обрыва линии или функция тревожной сигнализации определяет функцию устройства формирования сигнала при неисправности.

Для реализации контроля обрыва линии с VEGATOR 632 необходимо в соединительный корпус измерительного зонда установить дополнительную электронику.

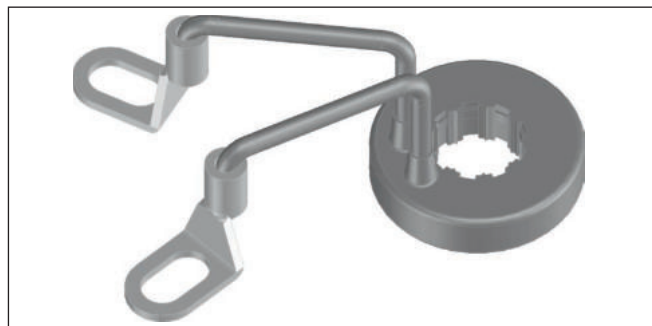


Рис. 7: Дополнительная электроника для контроля обрыва линии в соединении с VEGATOR 632

1. Открыть клемму измерительного электрода и вставить дополнительную электронику.
2. Подключить кабельные наконечники в соответствии со следующим рисунком.

Кабельные наконечники не должны контактировать с другими металлическими деталями.

## 3. Снова затянуть клеммы.

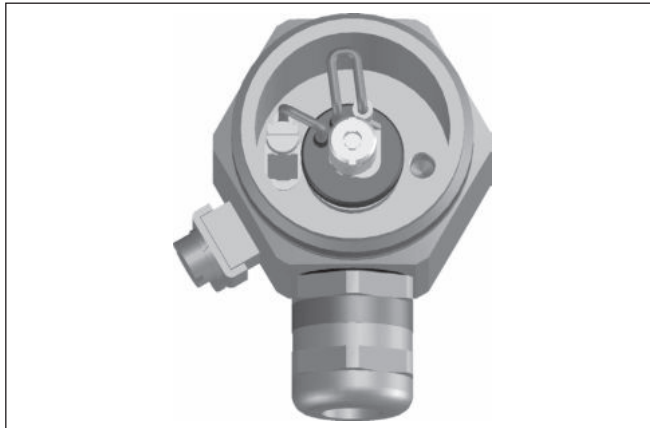


Рис. 8: Монтаж дополнительной электроники для контроля обрыва линии

- 1 Подключение к клемме 1 (клемма для соединения с массой)
- 2 Подключение к клемме 2 (измерительный электрод)
- 3 Дополнительная электроника для контроля обрыва линии с VEGATOR 632

Если измерительный зонд используется без дополнительной электроники для контроля обрыва линии, будет выдаваться сигнал неисправности.

При сигнале неисправности одновременно также активируется переключающий выход.

Контролируются только неисправности канала 1.

См. Руководство по эксплуатации устройства формирования сигнала.

## **6 Пуск в эксплуатацию**

### **6.1 Общее**

Пуск EL 1 в эксплуатацию описан в руководстве по эксплуатации соответствующего устройства формирования сигнала.

## 7 Обслуживание и устранение неисправностей

### 7.1 Обслуживание

При использовании по назначению и нормальной эксплуатации особое обслуживание не требуется.

### 7.2 Устранение неисправностей

#### Причины неисправностей

Работа EL 1 характеризуется высокой надежностью. Однако возможны отказы, источником которых может стать:

- Датчик
- Процесс
- Питание
- Формирование сигнала

#### Устранение неисправностей

Порядок устранения неисправностей описан в руководстве по эксплуатации соответствующего устройства формирования сигнала.

#### 24-часовая сервисная горячая линия

Если указанные меры не дают результата, в экстренных случаях звоните на сервисную горячую линию VEGA по тел. **+49 1805 858550**.

Горячая линия работает круглосуточно семь дней в неделю. Консультации даются на английском языке. Консультации бесплатные (без учета платы за телефонный звонок).

### 7.3 Укорачивание измерительного зонда

Измерительный зонд можно укоротить.

Для обеспечения оптимальной возможности сигнализации точки переключения измерительным зондом удалить изоляцию с конца зонда прибл. на 20 мм.

### 7.4 Действия при необходимости ремонта

Ремонтный формуляр и подробную информацию по процедуре см. на [www.vega.com/downloads](http://www.vega.com/downloads) и "*Formulare und Zertifikate*".

Заполнение такого формуляра позволит быстро и без дополнительных запросов произвести ремонт.

При необходимости ремонта сделать следующее:

- Распечатать и заполнить бланк для каждого прибора
- Прибор очистить и упаковать для транспортировки
- Заполненный формуляр и имеющиеся данные безопасности прикрепить снаружи на упаковку
- Адрес для обратной доставки можно узнать у нашего представителя в вашем регионе. Наши региональные представительства см. на нашей домашней странице [www.vega.com](http://www.vega.com).

## 8 Демонтаж

### 8.1 Порядок демонтажа

**Внимание!**

При наличии опасных рабочих условий (емкость под давлением, высокая температура, агрессивный или ядовитый продукт и т.п.), демонтаж следует выполнять с соблюдением соответствующих норм техники безопасности.

Выполнить действия, описанные в п. "Монтаж" и "Подключение к источнику питания", в обратном порядке.

### 8.2 Утилизация

Устройство состоит из перерабатываемых материалов. Конструкция прибора позволяет легко отделить блок электроники.

**Директива WEEE 2002/96/EG**

Данное устройство не подлежит действию Директивы WEEE 2002/96/EG и соответствующих национальных законов.

Для утилизации устройство следует направлять прямо на специализированное предприятие, минуя коммунальные пункты сбора мусора, которые, в соответствии с Директивой WEEE, могут использоваться только для утилизации продуктов личного потребления.

Утилизация в соответствии с установленными требованиями исключает негативные последствия для человека и окружающей среды и позволяет повторно использовать ценные материалы.

Материалы: см. п. "Технические данные"

При невозможности утилизировать устройство самостоятельно, обращайтесь к изготовителю.

## 9 Приложение

### 9.1 Технические данные

#### Общие данные

Материал 316Ti соответствует нержавеющей стали 1.4571; 316L соответствует нержавеющей стали 1.4404 или 1.4435

Контактирующие с продуктом материалы

– Присоединение	316L
– Уплотнение к процессу	Klingersil C-4400
– Изоляция (частичная)	PTFE
– Электрод (стержень, частичная изоляция PTFE)	316L, Alloy C4 (2.4610)

Не контактирующие с продуктом материалы

– Корпус	316Ti
– Крышка корпуса	PBT
– Уплотнение между корпусом и крышкой корпуса	NBR
– Кабельный ввод	Латунь, никелирован.

Присоединение G $\frac{1}{2}$  (DIN 3852-A)

Вес

– с корпусом из нержавеющей стали	400 g (14 oz)
– Вес стержня: $\varnothing$ 8 мм (0.315 in)	400 g/m (4.3 oz/ft)

Длина датчика (L)

– Нержавеющая сталь (316Ti)	0,04 ... 4 м (0.131 ... 13.12 ft)
– Alloy C4 (2.4610)	0,05 ... 4 м (0.164 ... 13.12 ft)

Длина изоляции (L1)

0,039 ... 0,2 м (0.128 ... 0.656 ft)

#### Выходная величина

Применимые устройства формирования сигнала VEGATOR 256C, 631, 632

#### Условия окружающей среды

Температура окружающей среды на корпусе -40 ... +80 °C (-40 ... +176 °F)

Температура хранения и транспортировки -40 ... +80 °C (-40 ... +176 °F)

#### Условия процесса

Давление процесса -1 ... 63 bar/-100 ... 6300 kPa (-14.5 ... 914 psig)

Температура продукта (EL 1 из нерж. стали 316L) -50 ... +130 °C (-58 ... +266 °F)

Проводимость измеряемого продукта min. 7,5  $\mu$ S/cm

**Электромеханические данные**

Кабельный ввод	1 x кабельный ввод M16 x 1,5 (кабель: ø 5 ... 10 мм/0.2 ... 0.35 in)
----------------	---

**Защитные меры**

Степень защиты	IP 66/IP 67 (NEMA 4X)
----------------	-----------------------

**Разрешения**

Устройства в исполнениях с сертификацией могут иметь отличающиеся технические данные.

Для таких устройств следует учитывать соответствующую документацию, поставляемую вместе с устройством. Данную документацию также можно скачать с сайта [www.vega.com](http://www.vega.com) через "VEGA Tools" и "Serial number search" либо через "Downloads" и "Approvals".

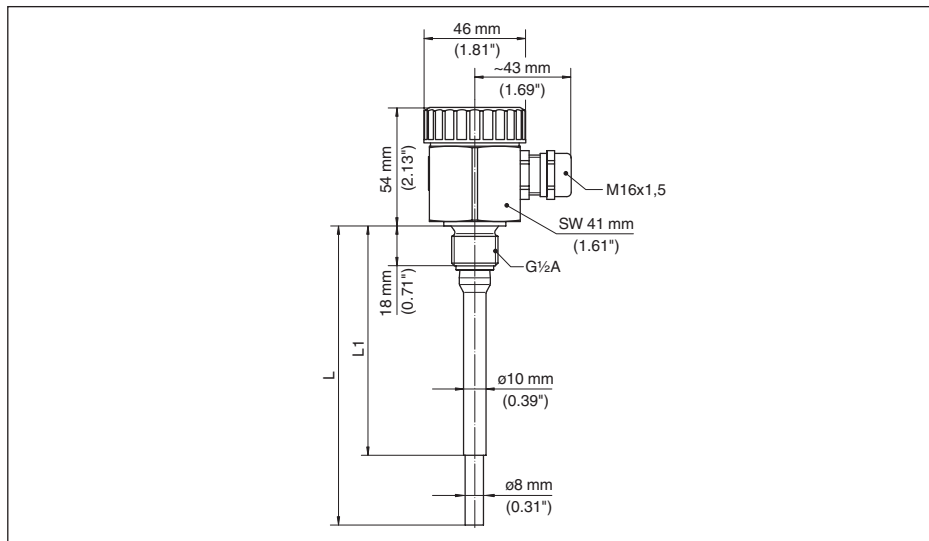
**9.2 Размеры**

Рис. 9: Кондуктивный стержневой зонд EL 1

*L* Длина датчика, см. "Технические данные"

*L1* Длина изоляции: см. "Технические данные"

### 9.3 Защита прав на интеллектуальную собственность

VEGA product lines are global protected by industrial property rights. Further information see [www.vega.com](http://www.vega.com).

Only in U.S.A.: Further information see patent label at the sensor housing.

VEGA Produktfamilien sind weltweit geschützt durch gewerbliche Schutzrechte.

Nähere Informationen unter [www.vega.com](http://www.vega.com).

Les lignes de produits VEGA sont globalement protégées par des droits de propriété intellectuelle. Pour plus d'informations, on pourra se référer au site [www.vega.com](http://www.vega.com).

VEGA líneas de productos están protegidas por los derechos en el campo de la propiedad industrial. Para mayor información revise la pagina web [www.vega.com](http://www.vega.com).

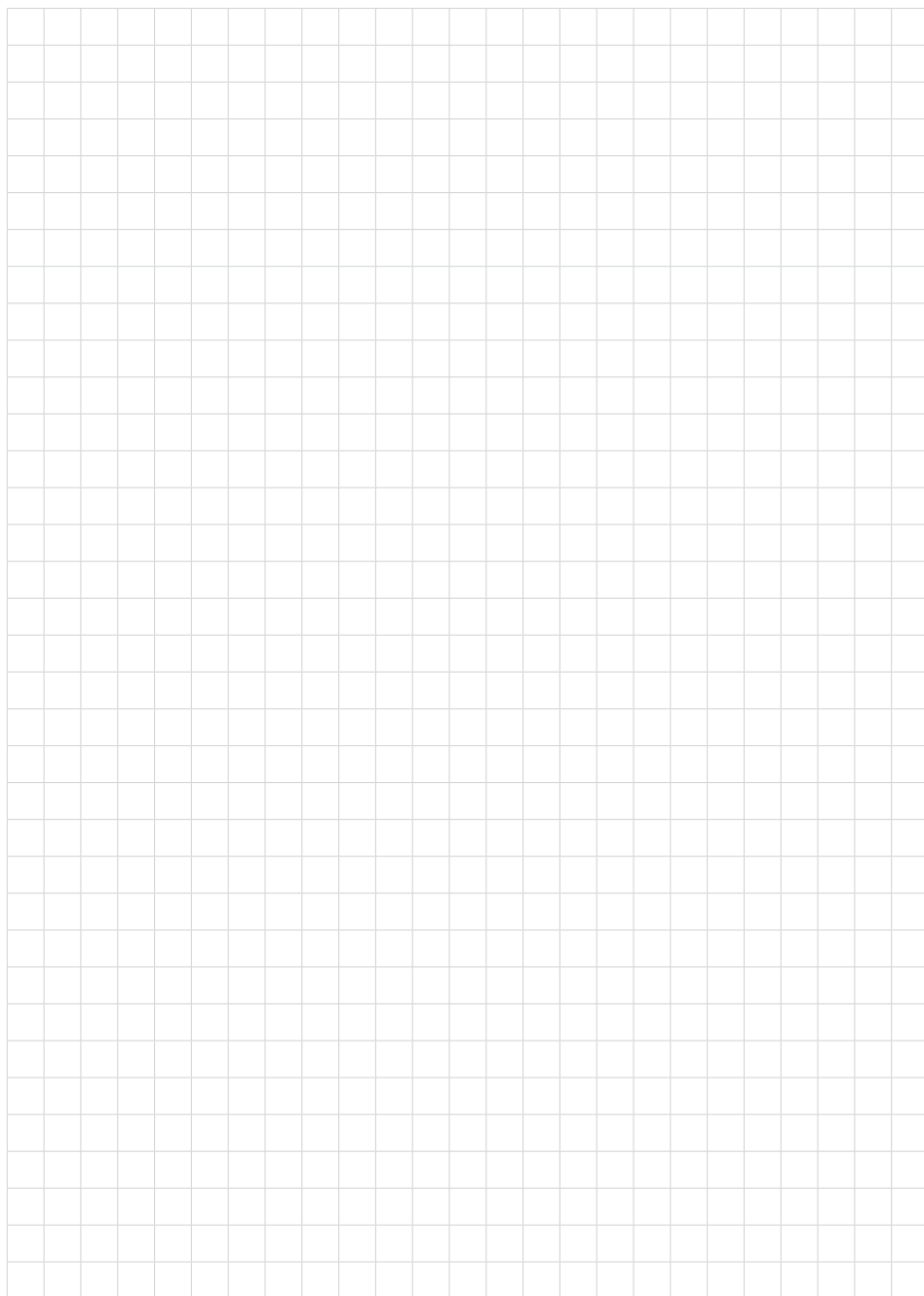
Линии продукции фирмы ВЕГА защищаются по всему миру правами на интеллектуальную собственность. Дальнейшую информацию смотрите на сайте [www.vega.com](http://www.vega.com).

VEGA系列产品在全球享有知识产权保护。

进一步信息请参见网站[www.vega.com](http://www.vega.com)。

### 9.4 Товарный знак

Все используемые фирменные марки, а также торговые и фирменные имена являются собственностью их законного владельца/автора.





Дата печати:

**VEGA**



Вся приведенная здесь информация о комплектности поставки, применении и условиях эксплуатации датчиков и систем обработки сигнала соответствует фактическим данным на момент.

Возможны изменения технических данных

© VEGA Grieshaber KG, Schiltach/Germany 2015



32651-RU-150723

VEGA Grieshaber KG  
Am Hohenstein 113  
77761 Schiltach  
Germany

Phone +49 7836 50-0  
Fax +49 7836 50-201  
E-mail: [info.de@vega.com](mailto:info.de@vega.com)  
[www.vega.com](http://www.vega.com)