

VEGA

Указания по безопасности

VEGAMIP MPR61(*).G*/DK**R/T*****

VEGAMIP MPT61(*).G*/DK**T*****

VEGAMIP MPR62(*).G***R/T*****

BVS 09 ATEX E 132

 **II 1D, 1/2D, 1/3D, 2D Ex t IIIC T..**

Da, Da/Db, Da/Dc, Db IP 66



0044



43287



Содержание

1 Действие	4
2 Общее	4
2.1 Оборудование Категории 1D	4
2.2 Оборудование Категории 1/2D	4
2.3 Оборудование Категории 1/3D	5
2.4 Оборудование Категории 2D	5
3 Технические данные	5
3.1 Электрические данные	5
4 Условия применения	6
4.1 Допустимые температуры окружающей среды	6
4.2 Повышение температуры поверхности	6
5 Заземление	6
6 Кабельные вводы	6
7 Установка/Монтаж	7
8 Стойкость материала	7
9 Монтаж с поворотным креплением	7
10 Исполнения с присоединением для подключения обдува	7
11 Фиксация крышки корпуса	7
12 Микроволновый барьер VEGAMIP MPR62(*).G****R/T***, исполнение с выносным корпусом	8

Следует принять во внимание:

Данные указания по безопасности являются составной частью следующей документации:

- 35786 - VEGAMIP 61
- 43288 - Свидетельство утверждения типа EC BVS 09 ATEX E 132

DE	Sicherheitshinweise für den Einsatz in explosionsgefährdeten Bereichen, verfügbar in den Sprachen deutsch, englisch, französisch und spanisch.
EN	Safety instructions for the use in hazardous areas are available in German, English, French and Spanish language.
FR	Consignes de sécurité pour l'utilisation en atmosphère explosible, disponibles dans les langues allemande, anglaise, française et espagnole.
ES	Instrucciones de seguridad para el empleo en áreas con riesgo de explosión, disponible en los siguientes idiomas alemán, inglés, francés y español.
CZ	Pokud nastanou potíže při čtení bezpečnostních upozornění v otiskovaných jazycích, poskytneme. Vám na základě žádosti k dispozici kopii v jazyce Vaší země.
DA	Hvis De har svært ved at forstå sikkerhedsforskrifterne på de trykte sprog, kan De få en kopi på Deres sprog, hvis De ønsker det.
EL	Εάν δυσκολεύεστε να διαβάσετε τις υποδείξεις ασφαλείας στις γλώσσες που ήδη έχουν τυπωθεί, τότε σε περίπτωση ζήτησης μπορούμε να θέσουμε στη διάθεσή σας ένα αντίγραφο αυτών στη γλώσσα της χώρας σας.
ET	Kui teil on raskusi trükitud keeltes ohutusnõuete lugemisega, siis saadame me teie järelpärimise peale nende koopia teie riigi keeles.
FI	Laitteen mukana on erikielisiä turvallisuusohjeita. Voit tilata meiltä äidinkielistet turvallisuusohjeet, jos et selviä mukana olevilla kielillä.
HU	Ha a biztonági előírásokat a kinyomtatott nyelveken nem tudja megfelelően elolvasni, akkor lépjen velünk kapcsolatba: azonnal a rendelkezésére bocsátunk egy példányt az Ön országhában használt nyelven.
IT	Se le Normative di sicurezza sono stampate in una lingua di difficile comprensione, potete richiederne una copia nella lingua del vostro paese.
LT	Jei Jums sunku suprasti saugos nuorodų tekstą pateiktomis kalbomis, kreipkitės į mus ir mes Jums duosime kopiją Jūsų šalies kalba.
LV	Ja Jums ir problēmas drošības noteikumos lasīt nodrukātajās valodās, tad mēs Jums sniegsim pēc pieprasījuma kopiju Jūsu valsts valodā.
MT	F'kaz li jkollok xi diffikulta` biex tifhem listruzzjonijiet ta` sigurta` kif ipprovduti, infurmana u ahna nibghatulek kopja billingwa tieghek.
NL	Als u moeite hebt met het lezen van de veiligheidsinstructies in de afgedrukte talen, sturen wij u op aanvraag graag een kopie toe in uw eigen taal.
PL	W przypadku trudności odczytania przepisów bezpieczeństwa pracy w wydrukowanych językach, chętnie udostępnimy Państwu kopię w języku obowiązującym w danym kraju.
PT	Caso tenha dificuldade de ler as instruções de segurança no idioma, no elas foram impressas, poderá solicitar junto a nós uma cópia em seu idioma.
SK	Pokiaľ nastanú problémy pri čítaní bezpečnostných pokynov vo vydaných jazykoch, poskytneme Vám na základe žiadosti k dispozícii kópiu v jazyku Vašej krajiny.
SL	Kadar se pojavijo težave pri branju varnostnih navodil v izdanih jezikih, vam bomo na osnovi zahtevka dali na razpolago kopijo v jeziku vaše države.
SV	Om du har problem att läsa säkerhetsanvisningarna på de här tryckta språken, ställer vi gärna på begäran en kopia på ditt språk till förfogande.

1 Действие

Данные указания по безопасности действительны для микроволновых барьеров VEGAMIP MPR61/62(*).G****R/T***, VEGAMIP MPT61(*).G****T*** в соответствии со Свидетельством утверждения типа EC BVS 09 ATEX E 132 с Дополнением 3 (номер Свидетельства на типовом шильдике) и для всех приборов с номером данных Указаний по безопасности (43287) на типовом шильдике.

2 Общее

Сигнализатор уровня на основе радарного принципа измерения VEGAMIP MPR61/62(*).G****R/T***, VEGAMIP MPT61(*).G****T*** предназначен для обнаружения предельного значения уровня поверхности продукта между передающим блоком VEGAMIP MPT61(*).G****T*** и принимающим блоком MPR61/62(*).G****R/T*** посредством высокочастотных электромагнитных волн в диапазоне GHz.

VEGAMIP MPR61/62(*).G****R/T***, VEGAMIP MPT61(*).G****T*** предназначены для контроля, управления или регулирования уровня, в том числе, в зонах с образующими пыль горючими сыпучими продуктами, где требуется оборудование Категории 1D, 1/2D, 1/3D или оборудование Категории 2D.

VEGAMIP MPR61/62(*).G****R/T***, VEGAMIP MPT61(*).G****T*** состоит из передающего и принимающего блоков с металлическим корпусом и элементом присоединения к процессу.

По выбору может применяться крышка корпуса с прозрачным окошком.

При монтаже и эксплуатации VEGAMIP MPR61/62(*).G****R/T***, VEGAMIP MPT61(*).G****T*** во взрывоопасных зонах должны соблюдаться общие монтажные требования в отношении взрывозащиты, EN 60079-14, а также данные указания по безопасности.

Должны соблюдаться указания руководства по эксплуатации, а также соответствующие действующие в отношении взрывозащиты монтажные инструкции и нормы монтажа электрооборудования.

Монтаж взрывоопасных установок должен производиться только персоналом с соответствующей квалификацией.

Должны выполняться требования EN 60079-14 (2008), например, в отношении скопления пыли и температур.

2.1 Оборудование Категории 1D

Во взрывоопасной зоне корпус электроники и антенны с механическим элементом крепления устанавливаются в зонах, требующих оборудования Категории 1D.

2.2 Оборудование Категории 1/2D

Во взрывоопасной зоне корпус электроники устанавливается в зонах, требующих оборудования Категории 2D. Элемент присоединения к процессу устанавливается на стенке, разделяющей зоны, где требуется оборудование Категории 2D или 1D. Чувствительный элемент с механическим элементом крепления устанавливается во взрывоопасной зоне Категории 1D.

2.3 Оборудование Категории 1/3D

Во взрывоопасной зоне корпус электроники устанавливается в зонах, требующих оборудования Категории 3D. Элемент присоединения к процессу устанавливается на стенке, разделяющей зоны, где требуется оборудование Категории 3D или 1D. Чувствительный элемент с механическим элементом крепления устанавливается во взрывоопасной зоне Категории 1D.

2.4 Оборудование Категории 2D

Во взрывоопасной зоне корпус электроники и чувствительный элемент с механическим элементом крепления устанавливаются в зонах, требующих оборудования Категории 2D.

3 Технические данные

3.1 Электрические данные

VEGAMIP MPT61(*).G****T***

Питание: (клеммы 1, 2 в отсеке подключения) U = 20 ... 253 V AC, 50/60 Hz, U = 20 ... 72 V DC

Потребляемая мощность 1,8 VA (AC), са. 1,3 W (DC)

VEGAMIP MPR61/62(*).G****R***

Питание: (клеммы 1, 2 в отсеке подключения) U = 20 ... 253 V AC, 50/60 Hz, U = 20 ... 72 V DC

Потребляемая мощность 1,8 VA, 1,6 W

Токовая цепь реле, набор контактов 1: Максимальные значения:
 (клеммы 3, 4, 5), набор контактов 2: 253 V AC, 5 A
 (клеммы 6, 7, 8) 4 A, 30 V DC; 0,2 A, 125 V DC

VEGAMIP MPR61/62(*).G****T***

Питание: (клеммы 1, 2 в отсеке подключения) U = 20 ... 55 V DC

Потребляемая мощность max. 1 W

Токовая цепь сигнала: (клеммы 4, 5) Максимальные значения:
 $U_{Load} = 20 \dots 55 \text{ V DC}$
 $I_{Load} \leq 400 \text{ mA AC}$

Частота передачи/приема

Мощность выходного излучения (нормальная работа) $P_{EIRP} = 0,1 \text{ W}$

Мощность выходного излучения (с учетом 2 ошибок) $P_{EIRP} = 2,7 \text{ W}$

4 Условия применения

4.1 Допустимые температуры окружающей среды

На чувствительном элементе, Категория 1D или 2D

VEGAMIP MPT61(*).G****T***, VEGAMIP MPR61/62(*).G****R/T***	-40 ... +130 °C
VEGAMIP MPT61(*).G*A****T***, VEGAMIP MPR61/62(*).G*A****R/T***	-40 ... +80 °C
VEGAMIP MPT61(*).G*F****T***, VEGAMIP MPR61/62(*).G*F****R/T***	-40 ... +80 °C
Высокотемпературное исполнение (VEGAMIP MPR61/62(*).G****R/T***, VEGAMIP MPT61(*).G****T***)	-170 ... +250 °C
Керамическое исполнение (VEGAMIP MPR61/62(*).G****R/T***, VEGAMIP MPT61(*).G****T***)	-170 ... +450 °C

На корпусе электроники, Категория 1D, 2D или 3D

VEGAMIP MPR61/62(*).G****R/T***, VEGAMIP MPT61(*).G****T***	-40 ... +60 °C
---	----------------

4.2 Повышение температуры поверхности

На чувствительном элементе, Категория 1D или 2D

VEGAMIP MPR61/62(*).G****R/T***, VEGAMIP MPT61(*).G****T***	Температура процесса +3 K
---	---------------------------

На корпусе электроники, Категория 1D, 2D или 3D

Ограничение посредством температурного предохранителя до	+102 °C
--	---------

5 Заземление

VEGAMIP MPR61/62(*).G****R/T***, VEGAMIP MPT61(*).G****T*** должны быть заземлены. Для этого служит внутренняя или внешняя клемма заземления на корпусе.

6 Кабельные вводы

Кабельные вводы разрешается заменять только кабельными вводами такого же типа, либо должны применяться подходящие сертифицированные по ATEX кабельные вводы со степенью защиты не менее IP 66.

Поставляемый в комплекте кабельный ввод применим для диапазона температур на корпусе, указанного в Свидетельстве утверждения типа ЕС на VEGAMIP MPR61/62(*).G****R/T***, VEGAMIP MPT61(*).G****T***. При использовании иного кабельного ввода, этот отдельно сертифицированный кабельный ввод определяет максимально допустимую температуру окружающей среды на корпусе (максимальные значения: -40 °C, +102 °C).

7 Установка/Монтаж

VEGAMIP MPR61/62(*).G****R/T***, VEGAMIP MPT61(*).G****T*** должен устанавливаться таким образом, чтобы с учетом конструкций и измеряемой среды в емкости можно было с достаточной надежностью исключить изгибание удлинений антенны или касание антенны о стенку емкости.

8 Стойкость материала

VEGAMIP MPR61/62(*).G****R/T***, VEGAMIP MPT61(*).G****T*** разрешается устанавливать только в таких средах, к которым контактирующие со средой материалы являются достаточно стойкими.

9 Монтаж с поворотным креплением

VEGAMIP MPR61/62(*).G****R/T***, VEGAMIP MPT61(*).G****T*** в исполнении с поворотным креплением должен монтироваться таким образом, чтобы после ориентации антенны посредством поворотного крепления и привинчивания натяжного фланца соблюдалась степень защиты IP 66 между зоной 20 и зоной 21/22.

10 Исполнения с присоединением для подключения обдува

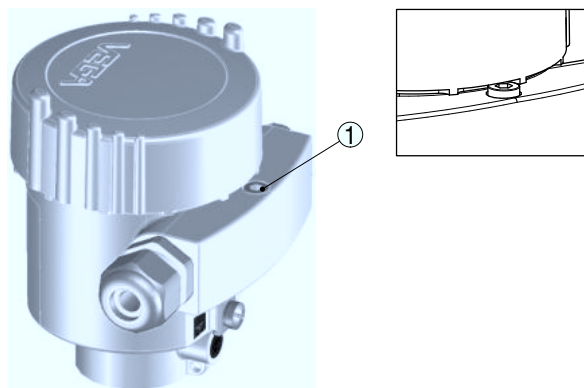
Для VEGAMIP MPR61/62(*).G****R/T***, VEGAMIP MPT61(*).G****T*** в исполнении с присоединением для подключения обдува должна быть соблюдена степень защиты IP 66 на соединении с обратным клапаном. После удаления обратного клапана или линии обдува на обратном клапане необходимо закрыть отверстие подходящей заглушкой для соблюдения степени защиты IP 66.

При обдуве антенны и очистке чувствительного элемента не должна присутствовать взрывоопасная атмосфера.

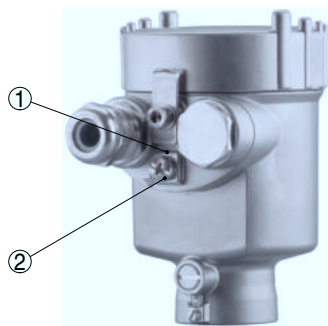
11 Фиксация крышки корпуса

Перед пуском в эксплуатацию и применением VEGAMIP MPR61/62(*).G****R/T***, VEGAMIP MPT61(*).G****T*** во взрывоопасной атмосфере, крышка корпуса должна быть завернута до упора и зафиксирована стопором крышки.

Однокамерный корпус



- 1 Стопорный винт крышки



- 1 Хомутик
2 Стопорный винт крышки

12 Микроволновый барьер VEGAMIP MPR62(*).G****R/T***, исполнение с выносным корпусом

В случае микроволнового барьера VEGAMIP MPR62(*).G****R/T*** в исполнении с выносным корпусом, соединительный кабель между корпусом электроники и чувствительным элементом должен прокладываться таким образом, чтобы он был достаточно защищен от повреждения.

VEGA

VEGA Grieshaber KG
Am Hohenstein 113
77761 Schiltach
Germany
Phone +49 7836 50-0
Fax +49 7836 50-201
E-mail: info.de@vega.com
www.vega.com



© VEGA Grieshaber KG, Schiltach/Germany 2013