

# Руководство по эксплуатации

## Дополнительный блок электроники

для 4 ... 20 mA/HART - двухпровод.



Document ID: 42764



**VEGA**

## Содержание

<b>1</b>	<b>О данном документе</b>	
1.1	Функция .....	3
1.2	Целевая группа .....	3
1.3	Используемые символы .....	3
<b>2</b>	<b>В целях безопасности</b>	
2.1	Требования к персоналу .....	4
2.2	Надлежащее применение .....	4
2.3	Разрешения .....	4
2.4	Экологическая безопасность .....	4
<b>3</b>	<b>Описание изделия</b>	
3.1	Структура .....	5
3.2	Принцип работы .....	5
3.3	Упаковка, транспортировка и хранение .....	5
<b>4</b>	<b>Монтаж</b>	
4.1	Порядок монтажа .....	7
<b>5</b>	<b>Содержание в исправности</b>	
5.1	Действия при необходимости ремонта .....	9
<b>6</b>	<b>Демонтаж</b>	
6.1	Порядок демонтажа .....	10
6.2	Утилизация .....	10
<b>7</b>	<b>Приложение</b>	
7.1	Технические данные .....	11

## 1 О данном документе

### 1.1 Функция

Данное руководство содержит необходимую информацию для монтажа, подключения и начальной настройки, а также важные указания по обслуживанию и устранению неисправностей. Перед пуском устройства в эксплуатацию ознакомьтесь с изложенными здесь инструкциями. Руководство по эксплуатации должно храниться в непосредственной близости от места эксплуатации устройства и быть доступно в любой момент.

### 1.2 Целевая группа

Данное руководство по эксплуатации предназначено для обученного персонала. При работе персонал должен иметь и исполнять изложенные здесь инструкции.

### 1.3 Используемые символы



#### Информация, указания, рекомендации

Символ обозначает дополнительную полезную информацию.



**Осторожно:** Несоблюдение данной инструкции может привести к неисправности или сбою в работе.



**Предупреждение:** Несоблюдение данной инструкции может нанести вред персоналу и/или привести к повреждению прибора.



**Опасно:** Несоблюдение данной инструкции может привести к серьезному травмированию персонала и/или разрушению прибора.



#### Применения Ex

Символ обозначает специальные инструкции для применений во взрывоопасных зонах.



#### Список

Ненумерованный список не подразумевает определенного порядка действий.



#### Действие

Стрелка обозначает отдельное действие.



#### Порядок действий

Нумерованный список подразумевает определенный порядок действий.



#### Утилизация батарей

Этот символ обозначает особые указания по утилизации батарей и аккумуляторов.

## 2 В целях безопасности

### 2.1 Требования к персоналу

Данное руководство предназначено только для обученного и допущенного к работе с прибором персонала.

При работе с устройством требуется всегда иметь необходимые средства индивидуальной защиты.

### 2.2 Надлежащее применение

Описанные в этом руководстве компоненты, такие как блок электроники, аккумуляторная батарея, передающая электроника, корпус или присоединительные узлы, являются сменными запасными частями для имеющихся датчиков.

### 2.3 Разрешения

Устройства с разрешениями на применение могут иметь отличающиеся технические данные в соответствии с исполнением. Для таких устройств следует учитывать соответствующую документацию, поставляемую вместе с устройством. Данную документацию также можно скачать с сайта [www.vega.com](http://www.vega.com) через "VEGA Tools" и "serial number search" либо через "Downloads" и "Zulassungen".

### 2.4 Экологическая безопасность

Защита окружающей среды является одной из наших важнейших задач. Принятая на нашем предприятии система экологического контроля сертифицирована в соответствии с DIN EN ISO 14001 и обеспечивает постоянное совершенствование комплекса мер по защите окружающей среды.

Защите окружающей среды будет способствовать соблюдение рекомендаций, изложенных в следующих разделах данного руководства:

- Глава "Упаковка, транспортировка и хранение"
- Глава "Утилизация"

## 3 Описание изделия

### 3.1 Структура

#### Комплект поставки

Комплект поставки включает:

- Дополнительная электроника для двухпроводного датчика 4 ... 20 mA/HART
- Документация
  - Данное руководство по эксплуатации
  - При необходимости, прочая документация

### 3.2 Принцип работы

#### Область применения

Дополнительная электроника для двухпроводного датчика 4 ... 20 mA/HART является сменным запасным блоком для двухпроводных датчиков 4 ... 20 mA/HART с двухкамерным корпусом:

- VEGAPULS серии 60
  - Аппаратная версия 2.0.0 и выше
  - Версия ПО 4.0.0 и выше
- VEGAFLEX серии 80
- VEGABAR серии 80

#### Принцип действия

Дополнительная электроника 4 ... 20 mA/HART - двухпровод. служит для подключения датчика с двухкамерным корпусом к сигнальной линии.

### 3.3 Упаковка, транспортировка и хранение

#### Упаковка

Прибор поставляется в упаковке, обеспечивающей его защиту во время транспортировки. Соответствие упаковки обычным транспортным требованиям проверено согласно ISO 4180.

Упаковка прибора в стандартном исполнении состоит из экологически чистого и поддающегося переработке картона. Для упаковки приборов в специальном исполнении также применяются пенополиэтилен и полиэтиленовая пленка, которые можно утилизировать на специальных перерабатывающих предприятиях.

#### Транспортировка

Транспортировка должна выполняться в соответствии с указаниями на транспортной упаковке. Несоблюдение таких указаний может привести к повреждению прибора.

#### Осмотр после транспортировки

При получении доставленное оборудование должно быть незамедлительно проверено в отношении комплектности и отсутствия транспортных повреждений. Установленные транспортные повреждения и скрытые недостатки должны быть оформлены в соответствующем порядке.

#### Хранение

До монтажа упаковки должны храниться в закрытом виде и с учетом имеющейся маркировки складирования и хранения.

Если нет иных указаний, необходимо соблюдать следующие условия хранения:

- Не хранить на открытом воздухе
- Хранить в сухом месте при отсутствии пыли
- Не подвергать воздействию агрессивных сред
- Защитить от солнечных лучей
- Избегать механических ударов

**Температура хранения и транспортировки**

- Температура хранения и транспортировки: см. "*Приложение - Технические данные - Условия окружающей среды*"
- Относительная влажность воздуха 20 ... 85 %

## 4 Монтаж

### 4.1 Порядок монтажа

#### Порядок монтажа

Дополнительная электроника устанавливается в отсеке питания. На следующем рисунке показано положение отсека питания в двухкамерном корпусе.

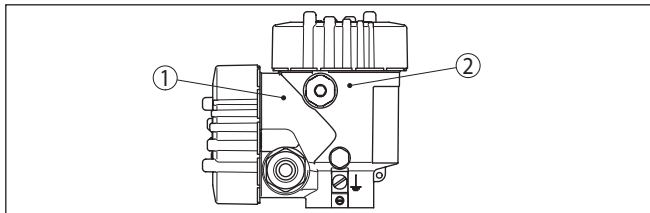


Рис. 1: Положение отсека питания и электроники

- 1 Отсек питания (дополнительная электроника)
- 2 Отсек электроники (электроника датчика)

Выполнить следующее:

1. Отвинтить крышку отсека питания.
2. С помощью отвертки (звездобразной Т 10 или крестообразной размера 4) ослабить оба стопорных винта дополнительной электроники.

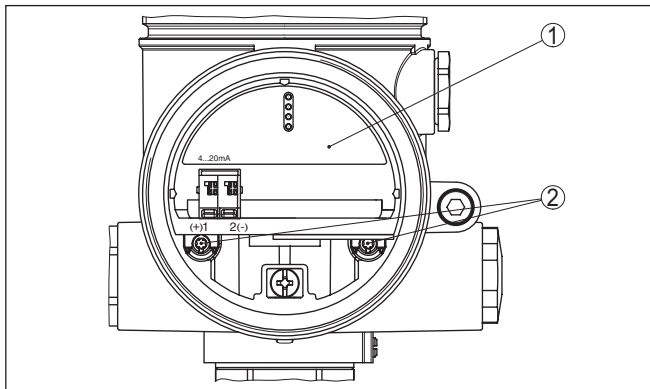


Рис. 2: Отсек питания с дополнительной электроникой

- 1 Дополнительный блок электроники
  - 2 Крепежные винты (2 шт.)
3. Вынуть старую дополнительную электронику, взяв ее за приспособление для выемки
  4. Осторожно вставить новую дополнительную электронику
  5. Снова завинтить и затянуть оба крепежных винта.
  6. Завинтить крышку корпуса.
- Замена дополнительной электроники выполнена.



При замене дополнительной электроники для применения во взрывоопасных зонах составляется соответствующий внутризаводской документ.

## 5 Содержание в исправности

### 5.1 Действия при необходимости ремонта

Ремонтный формуляр и подробную информацию по процедуре см. на [www.vega.com/downloads](http://www.vega.com/downloads) и "*Formulare und Zertifikate*".

Заполнение такого формуляра позволит быстро и без дополнительных запросов произвести ремонт.

При необходимости ремонта сделать следующее:

- Распечатать и заполнить бланк для каждого прибора
- Прибор очистить и упаковать для транспортировки
- Заполненный формуляр и имеющиеся данные безопасности прикрепить снаружи на упаковку
- Адрес для обратной доставки можно узнать у нашего представителя в вашем регионе. Наши региональные представительства см. на нашей домашней странице [www.vega.com](http://www.vega.com).

## 6 Демонтаж

### 6.1 Порядок демонтажа



#### **Внимание!**

При наличии опасных рабочих условий (емкость или трубопровод под давлением, высокая температура, агрессивный или ядовитый продукт и т.п.), демонтаж следует выполнять с соблюдением соответствующих норм техники безопасности.

Выполнить действия, описанные в п. "Монтаж" и "Подключение к источнику питания", в обратном порядке.

### 6.2 Утилизация

Устройство состоит из перерабатываемых материалов. Конструкция прибора позволяет легко отделить блок электроники.

Утилизация в соответствии с установленными требованиями исключает негативные последствия для человека и окружающей среды и позволяет повторно использовать ценные материалы.

Материалы: см. п. "Технические данные"

При невозможности утилизировать устройство самостоятельно, обращайтесь к изготовителю.

#### **Директива WEEE 2002/96/EG**

Данное устройство не подлежит действию Директивы WEEE 2002/96/EG и соответствующих национальных законов.

Для утилизации устройство следует направлять прямо на специализированное предприятие, минуя коммунальные пункты сбора мусора, которые, в соответствии с Директивой WEEE, могут использоваться только для утилизации продуктов личного потребления.

## **7 Приложение**

### **7.1 Технические данные**

#### **Технические данные**

---

Технические данные: см. Руководство по эксплуатации датчика.

Дата печати:

**VEGA**



Вся приведенная здесь информация о комплектности поставки, применении и условиях эксплуатации датчиков и систем обработки сигнала соответствует фактическим данным на момент.

Возможны изменения технических данных

© VEGA Grieshaber KG, Schiltach/Germany 2014



42764-RU-140129

VEGA Grieshaber KG  
Am Hohenstein 113  
77761 Schiltach  
Germany

Phone +49 7836 50-0  
Fax +49 7836 50-201  
E-mail: [info.de@vega.com](mailto:info.de@vega.com)  
[www.vega.com](http://www.vega.com)