

VEGACAL 62

Profibus PA

Емкостной уровнемер со стержневым зондом для непрерывного измерения уровня



Область применения

Уровнемер VEGACAL 62 предназначен для непрерывного измерения уровня в любых отраслях промышленности. Частично изолированный измерительный зонд предназначен для применения на сыпучих продуктах, а также на непроводящих жидкостях, например нефти. Надежная механическая конструкция обеспечивает высокую функциональную безопасность.

Преимущества

- Длительный срок службы и небольшая потребность в обслуживании благодаря прочной механической конструкции
- Укорачиваемый зонд
- Максимальное использование резервуара посредством измерения по всей длине зонда

Функция

Датчик и резервуар образуют два электрода электрического конденсатора. Изменение уровня продукта приводит к изменению емкости конденсатора, которое преобразуется встроенной электроникой в соответствующий выходной сигнал. Измерение уровня возможно по всей длине зонда, без заблокированных отрезков.

Технические данные

Диапазон измерения	6 m (19.69 ft)
Присоединение	Резьба от G $\frac{1}{2}$, $\frac{1}{2}$ NPT, фланцы от DN 50, 2"
Давление процесса	-1 ... +64 bar/-100 ... +6400 kPa (-14.5 ... +928 psig)
Температура процесса	-50 ... +200 °C (-58 ... +392 °F)
Температура окружающей среды, хранения и транспортировки	-40 ... +80 °C (-40 ... +176 °F)
Рабочее напряжение	9 ... 32 V DC

Материалы

Контактирующие с продуктом части устройства изготовлены из нержавеющей стали. Материал изоляции измерительного зонда: PTFE.

Полный перечень материалов и уплотнений см. в "configurator" на нашей домашней странице www.vega.com/configurator.

Исполнения корпуса

Корпус может иметь однокамерное или двухкамерное исполнение из пластика, нержавеющей стали или алюминия.

Корпуса имеют исполнения со степенью защиты до IP 68 (1 bar).

Варианты исполнения электроники

Устройства могут поставляться с электроникой в различном исполнении: с двухпроводной электроникой 4 ... 20 mA/HART, цифровой электроникой Profibus PA, цифровой электроникой Foundation Fieldbus или электроникой для подключения к устройству формирования сигнала.

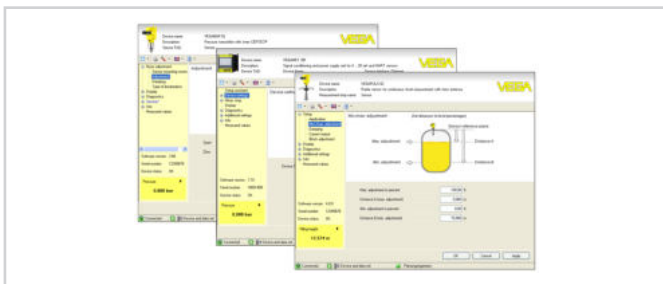
Разрешения

Устройства имеют разрешения на применение во взрывоопасных зонах, например, по ATEX и IEC. Устройства также имеют различные разрешения на применение на судах, например: GL, LRS или ABS.

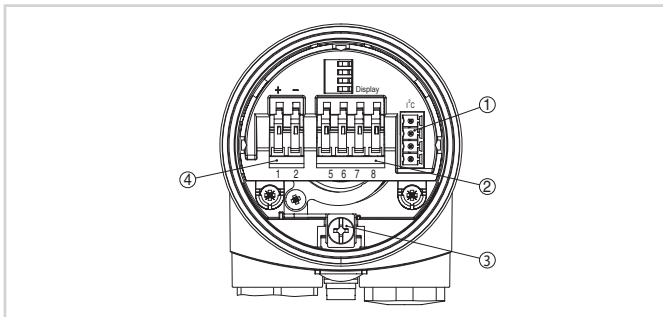
Подробную информацию см. на www.vega.com/downloads в разделе "Zulassungen".

Настройка

Настройка устройства выполняется с помощью съемного модуля индикации и настройки PLICSCOM или ПК с программным обеспечением PACTware и соответствующим DTM. Также возможна настройка посредством программного обеспечения другого производителя PDM.



Электрическое подключение

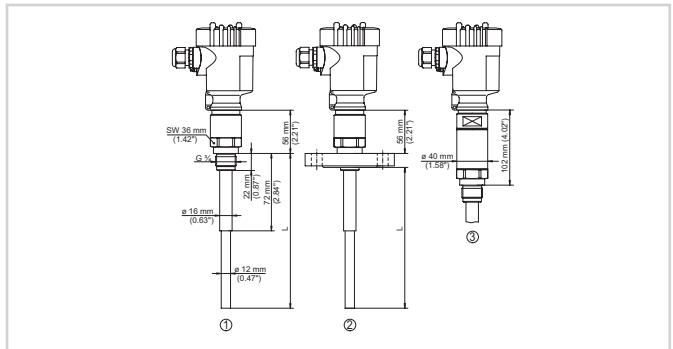


Отсек электроники и подключения (однокамерный корпус)

- 1 Разъем для VEGACONNECT (интерфейс I²C)
- 2 Пружинные контакты для подключения выносного индикатора VEGADIS 61
- 3 Клемма заземления для подключения экрана кабеля
- 4 Подпружиненные контакты для подключения питания и сигнального выхода

Порядок электрического подключения устройства см. в Руководстве по эксплуатации на нашей домашней странице www.vega.com/downloads.

Размеры



- 1 Резьбовое исполнение
- 2 Фланцевое исполнение
- 3 Резьбовое исполнение с температурной вставкой

Информация

Дальнейшую информацию об изделиях VEGA см. на www.vega.com.

В разделе загрузок на www.vega.com/downloads можно найти руководства по эксплуатации, информацию по применению в различных отраслях промышленности, разрешения на применение, чертежи устройств и др.

В разделе бесплатных загрузок находятся также файлы GSD и EDD для систем Profibus PA и файлы DD и CFF для систем Foundation Fieldbus.

Выбор устройств

Через "Finder" на www.vega.com/finder и "VEGA Tools" можно выбрать подходящий принцип измерения.

Подробные сведения об исполнениях устройства см. в "Configurator" на www.vega.com/configurator и "VEGA Tools".

Контакт

Соответствующее представительство VEGA можно найти на нашей домашней странице www.vega.com.