

VEGAPULS 64

4 ... 20 mA/HART - двухпроводный

Радарный датчик для непрерывного измерения уровня жидкостей



Область применения

Радарный уровнемер VEGAPULS 64 предназначен для непрерывного измерения уровня жидкостей.

Особым преимуществом для применения в малых емкостях или в стесненных условиях являются присоединения малых размеров. Очень хорошая фокусировка сигнала позволяет применять датчик в емкостях с внутренними конструкциями, например мешалками или нагревательными спиралями.

Преимущества

- Бесконтактное измерение, не требуется обслуживание
- Высокая эксплуатационная готовность, так как нет износа и не требуется обслуживание
- Точные результаты измерения независимо от условий процесса

Функция

Через антенну датчика излучается непрерывный радарный сигнал. Излученный сигнал отражается от поверхности продукта и принимается антенной как эхо-сигнал.

Разность частот излученного и принятого сигналов пропорциональна расстоянию до поверхности продукта, т.е. зависит от уровня заполнения. Определенный таким образом уровень преобразуется в соответствующий выходной сигнал и выдается в виде измеренного значения.

Технические данные

Диапазон измерения до	30 m (98.43 ft)
Погрешность измерения	≤ 1 mm
Присоединение к процессу	Резьба от G $\frac{3}{4}$, $\frac{3}{4}$ NPT, фланцы от DN 50, 2", монтажная скоба, адаптерные фланцы от DN 100, 4"
Давление процесса	-1 ... 25 bar (-100 ... 2500 kPa/-14.5 ... 362.6 psig)
Температура процесса	-196 ... +200 °C (-321 ... +392 °F)
Температура окружающей среды, хранения и транспортировки	-40 ... +80 °C (-40 ... +176 °F)
Рабочее напряжение	12 ... 35 V DC

Материалы

Контактирующие с продуктом части устройства изготовлены из 316L, PP, PTFE или PEEK. Уплотнение к процессу изготовлено из FKM, FFKM, EPDM или PTFE.

Полный перечень возможных материалов и уплотнений см. в разделе "Konfigurator" на www.vega.com через "VEGA Tools".

Исполнения корпуса

Корпус может иметь однокамерное или двухкамерное исполнение из пластика, нержавеющей стали или алюминия.

Корпуса имеют исполнения со степенью защиты до IP 68 (1 bar).

Варианты исполнения электроники

Устройство поставляется с электроникой 4 ... 20 mA/HART, а также с электроникой HART и аккумуляторным блоком.

Сертификация

Для устройства предусмотрена сертификация для применения во взрывоопасных зонах, а также для применения на судах и для применения в области пищевых продуктов.

Подробную информацию о сертификатах для всех устройств можно найти на www.vega.com/downloads под заголовком "Zulassungen".

Настройка

Настройка на месте измерения

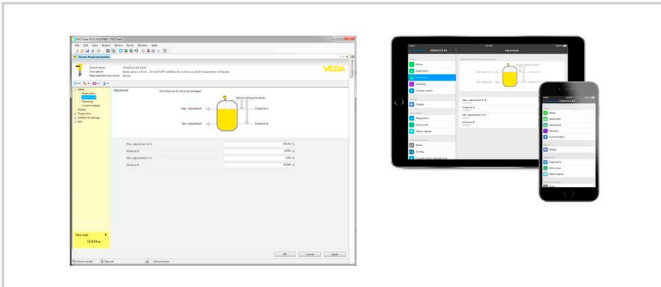
Настройка прибора выполняется с помощью съемного модуля индикации и настройки PLICSCOM или ПК с программным обеспечением PACTware и соответствующим DTM.

Настройка беспроводная через Bluetooth

Исполнение модуля индикации и настройки с функцией Bluetooth обеспечивает возможность беспроводной связи датчика со стандартными устройствами для настройки. Таким устройством может быть смартфон/планшет с операционной системой iOS или Android, а также с ПК с подключенным к нему адаптером Bluetooth-USB.



Беспроводное соединение со стандартными устройствами для настройки. Настройка выполняется через бесплатное приложение, которое можно загрузить из Apple App Store или Google Play Store, или через настроенное ПО PACTware и соответствующий DTM.

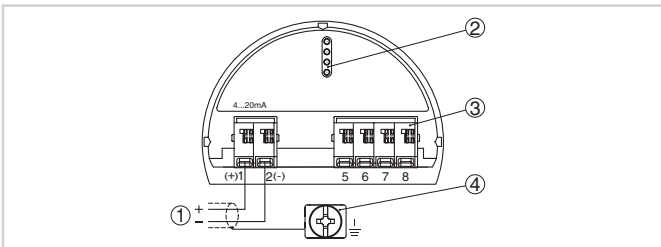


Настройка через PACTware или App

Настройка через чужие системы

Также настройка может выполняться с помощью HART-коммуникатора или программ других производителей, например AMST[™] или PDM.

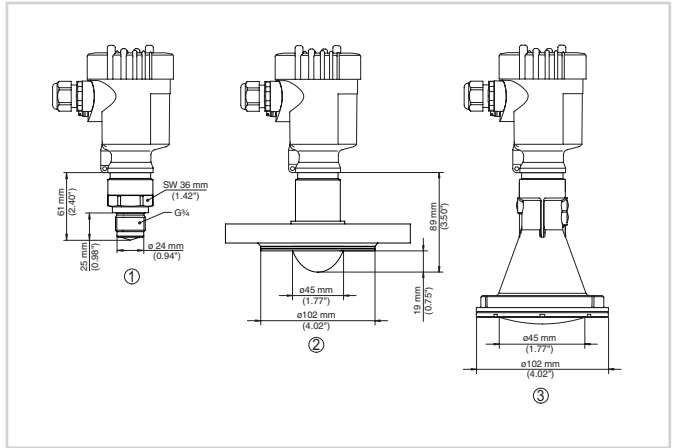
Электрическое подключение



Отсек электроники и подключения (однокамерный корпус)

- 1 Питание/Выход сигнала
- 2 Для модуля индикации и настройки или интерфейсного адаптера
- 3 Для выносного блока индикации и настройки
- 4 Клемма заземления для подключения экрана кабеля

Размеры



Размеры VEGAPULS 64

- 1 Резьбовое исполнение с интегрированной рупорной антенной
- 2 Фланцевое исполнение с герметизированной антенной системой
- 3 Исполнение с пластиковой рупорной антенной

Информация

Дальнейшую информацию об изделиях VEGA см. на www.vega.com.

В разделе загрузок на www.vega.com/downloads можно найти руководства по эксплуатации, информацию по применению в различных отраслях промышленности, разрешения на применение, чертежи устройств и др.

В разделе бесплатных загрузок находятся также файлы GSD и EDD для систем Profibus PA и файлы DD и CFF для систем Foundation Fieldbus.

Выбор устройств

Через "Finder" на www.vega.com и "VEGA Tools" можно выбрать подходящий принцип измерения.

Подробные сведения об исполнениях устройства см. в "Configurator" на www.vega.com и "VEGA Tools".

Контакт

Соответствующее представительство VEGA можно найти на нашей домашней странице www.vega.com.