

Руководство по эксплуатации

Емкостной стержневой измерительный
зонд для сигнализации предельного
уровня

VEGACAP 27

- реле (DPDT)



Document ID: 33758



VEGA

Содержание

1	О данном документе	
1.1	Функция	4
1.2	Целевая группа.....	4
1.3	Используемые символы.....	4
2	В целях безопасности	
2.1	Требования к персоналу	5
2.2	Надлежащее применение	5
2.3	Предупреждение о неправильном применении	5
2.4	Общие указания по безопасности	5
2.5	Маркировка безопасности на устройстве	6
2.6	Соответствие требованиям норм ЕС.....	6
2.7	Указания по безопасности для зон Ex	6
2.8	Экологическая безопасность.....	6
3	Описание изделия	
3.1	Структура	7
3.2	Принцип работы	8
3.3	Настройка.....	9
3.4	Хранение и транспортировка.....	9
4	Монтаж	
4.1	Общие указания.....	11
4.2	Указания по монтажу.....	12
5	Подключение к источнику питания	
5.1	Подготовка к подключению.....	13
5.2	Схема подключения (однокамерный корпус)	13
6	Пуск в эксплуатацию	
6.1	Общее	15
6.2	Элементы настройки	15
6.3	Таблица функций	18
7	Обслуживание и устранение неисправностей	
7.1	Обслуживание.....	19
7.2	Устранение неисправностей	19
7.3	Замена блока электроники	23
7.4	Действия при необходимости ремонта	23
8	Демонтаж	
8.1	Порядок демонтажа.....	24
8.2	Утилизация	24
9	Приложение	
9.1	Технические данные	25
9.2	Размеры.....	29

Дополнительная документация



Информация:

Дополнительная документация включается в комплект поставки в зависимости от исполнения прибора. См. гл. "Описание".

Инструкции для принадлежностей и запасных частей



Рекомендация:

Для обеспечения безопасной эксплуатации VEGACAP 27 предлагаются различные принадлежности и запасные части с соответствующей документацией:

- 33761 - Блок электроники CAP E31R

Редакция:2013-08-21

1 О данном документе

1.1 Функция

Данное руководство содержит необходимую информацию для монтажа, подключения и начальной настройки, а также важные указания по обслуживанию и устранению неисправностей. Перед пуском устройства в эксплуатацию ознакомьтесь с изложенными здесь инструкциями. Руководство по эксплуатации должно храниться в непосредственной близости от места эксплуатации устройства и быть доступно в любой момент.

1.2 Целевая группа

Данное руководство по эксплуатации предназначено для обученного персонала. При работе персонал должен иметь и исполнять изложенные здесь инструкции.

1.3 Используемые символы



Информация, указания, рекомендации

Символ обозначает дополнительную полезную информацию.



Осторожно: Несоблюдение данной инструкции может привести к неисправности или сбою в работе.

Предупреждение: Несоблюдение данной инструкции может нанести вред персоналу и/или привести к повреждению прибора.

Опасно: Несоблюдение данной инструкции может привести к серьезному травмированию персонала и/или разрушению прибора.



Применения Ex

Символ обозначает специальные инструкции для применений во взрывоопасных зонах.

- **Список**
Ненумерованный список не подразумевает определенного порядка действий.
- **Действие**
Стрелка обозначает отдельное действие.
- 1 **Порядок действий**
Нумерованный список подразумевает определенный порядок действий.



Утилизация батарей

Этот символ обозначает особые указания по утилизации батарей и аккумуляторов.

2 В целях безопасности

2.1 Требования к персоналу

Данное руководство предназначено только для обученного и допущенного к работе с прибором персонала.

При работе с устройством требуется всегда иметь необходимые средства индивидуальной защиты.

2.2 Надлежащее применение

VEGACAP 27 предназначен для сигнализации предельного уровня.

Область применения см. в гл. "Описание".

Эксплуатационная безопасность устройства обеспечивается только при надлежащем применении в соответствии с данными, приведенными в руководстве по эксплуатации и дополнительных инструкциях.

Для обеспечения безопасности и соблюдения гарантийных обязательств, любое вмешательство, помимо мер, описанных в данном руководстве, может осуществляться только персоналом, уполномоченным изготовителем. Самовольные переделки или изменения категорически запрещены.

2.3 Предупреждение о неправильном применении

Не соответствующее назначению применение прибора является потенциальным источником опасности и может привести, например, к переполнению емкости или повреждению компонентов установки из-за неправильного монтажа или настройки.

2.4 Общие указания по безопасности

Устройство соответствует современному уровню техники с учетом общепринятых требований и норм. Устройство разрешается эксплуатировать только в исправном и технически безопасном состоянии. Ответственность за безаварийную эксплуатацию лежит на лице, эксплуатирующем устройство.

Лицо, эксплуатирующее устройство, также несет ответственность за соответствие техники безопасности действующим и вновь устанавливаемым нормам в течение всего срока эксплуатации.

При эксплуатации необходимо соблюдать изложенные в данном руководстве указания по безопасности, действующие требования к монтажу электрооборудования, а также нормы и условия техники безопасности.

Для обеспечения безопасности и соблюдения гарантийных обязательств, любое вмешательство, помимо мер, описанных в данном руководстве, может осуществляться только персоналом,

уполномоченным изготовителем. Самовольные переделки или изменения категорически запрещены.

Следует также учитывать нанесенные на устройство маркировки и указания по безопасности.

2.5 Маркировка безопасности на устройстве

Следует соблюдать нанесенные на устройство обозначения и рекомендации по безопасности.

2.6 Соответствие требованиям норм ЕС

Это устройство выполняет требования соответствующих Директив Европейского союза, что подтверждено успешными испытаниями и нанесением знака CE. Декларацию изготовителя о соответствии CE см. в разделе загрузок на сайте "www.vega.com".

2.7 Указания по безопасности для зон Ex

Для Ex-применений следует соблюдать специальные указания по безопасности, которые являются составной частью данного руководства по эксплуатации и прилагаются к нему для каждого поставляемого устройства с Ex-разрешением.

2.8 Экологическая безопасность

Защита окружающей среды является одной из наших важнейших задач. Принятая на нашем предприятии система экологического контроля сертифицирована в соответствии с DIN EN ISO 14001 и обеспечивает постоянное совершенствование комплекса мер по защите окружающей среды.

Защите окружающей среды будет способствовать соблюдение рекомендаций, изложенных в следующих разделах данного руководства:

- Глава "Упаковка, транспортировка и хранение"
- Глава "Утилизация"

3 Описание изделия

3.1 Структура

Комплект поставки

Комплект поставки включает:

- Сигнализатор предельного уровня VEGACAP 27
- Документация
 - Данное руководство по эксплуатации
 - Прочая документация.

Компоненты

Компонентами VEGACAP 27 являются:

- Крышка корпуса
- Корпус с электроникой
- Присоединение и электрод

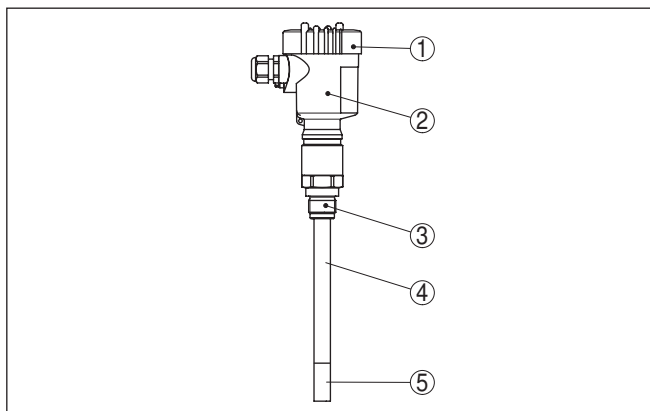


Рис. 1: VEGACAP 27 - с пластиковым корпусом

- 1 Крышка корпуса
- 2 Корпус с электроникой
- 3 Присоединение
- 4 Активный экранирующий сегмент
- 5 Активный измерительный зонд

Типовой шильдик

Типовой шильдик содержит важные данные для идентификации и применения прибора:

- Обозначение устройства
- Серийный номер
- Технические данные
- Числовые коды документации

На сайте www.vega.com через меню "VEGA Tools" и "serial number search" по серийному номеру можно узнать спецификацию устройства при его поставке. Серийный номер также находится внутри устройства.

3.2 Принцип работы

Область применения

Емкостной сигнализатор уровня VEGACAP 27 с полностью изолированным электродом с экранирующим сегментом и активным концом предназначен для сигнализации предельного уровня.

Прочный и не требующий обслуживания VEGACAP 27 может применяться в любых отраслях промышленности.

Типичным применением является защита от переполнения и защита от сухого хода.

Прибор не требует настройки при пуске в эксплуатацию, т.е. чередование заполняющих продуктов с разным значением диэлектрической постоянной, например нефти и воды или проводящего и непроводящего продукта, не оказывает влияния на настройки прибора и точность сигнализации.

Полностью изолированный измерительный зонд VEGACAP 27 с экранирующим сегментом предназначен для применения на сильно налипающих проводящих жидкостях.

Налипание продукта на измерительный зонд компенсируется его механической конструкцией с экранирующим сегментом и активным концом.

Емкостной принцип измерения не требует особых условий монтажа, поэтому VEGACAP 27 имеет широкий спектр применения.

Применение на агрессивных средах также не вызывает проблем.

Принцип действия

Измерительный электрод, продукт и стенка емкости образуют электрический конденсатор. Емкость конденсатора зависит от трех факторов.

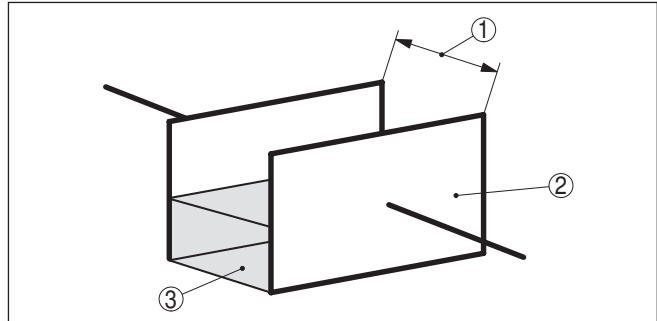


Рис. 2: Принцип действия - плоский конденсатор

- 1 Расстояние между поверхностями электродов
- 2 Величина поверхностей электродов
- 3 Вид диэлектрика между электродами

При этом пластинами конденсатора служат электрод и стенка емкости. Продукт является диэлектриком. Диэлектрическая проницаемость продукта выше, чем у воздуха, поэтому

при увеличении уровня покрытия электрода продуктом электрическая емкость конденсатора увеличивается.

Это изменение емкости преобразуется электроникой прибора в команду переключения.

Питание

VEGACAP 27 является компактным прибором и может работать без внешнего устройства формирования сигнала. Встроенная электроника обрабатывает сигнал уровня и формирует сигнал переключения, посредством которого можно прямо приводить в действие подключенные устройства (например, аварийную сигнализацию, насос и т.п.).

Напряжение питания см. п. "Технические данные".

3.3 Настройка

Через блок электроники измерительный зонд может быть настроен на диэлектрическую постоянную продукта.

Команда переключения может выдаваться как при покрытии зонда продуктом, так и при обнажении зонда.

На блоке электроники находятся следующие индикаторы и переключатели:

- Светодиодный индикатор состояния переключения
- Потенциометр для настройки точки переключения (закрытый)
- DIL-переключатель режимов работы

3.4 Хранение и транспортировка

Упаковка

Прибор поставляется в упаковке, обеспечивающей его защиту во время транспортировки. Соответствие упаковки обычным транспортным требованиям проверено согласно ISO 4180.

Упаковка прибора в стандартном исполнении состоит из экологически чистого и поддающегося переработке картона. Для упаковки приборов в специальном исполнении также применяются пенополиэтилен и полиэтиленовая пленка, которые можно утилизировать на специальных перерабатывающих предприятиях.

Транспортировка

Транспортировка должна выполняться в соответствии с указаниями на транспортной упаковке. Несоблюдение таких указаний может привести к повреждению прибора.

Осмотр после транспортировки

При получении доставленное оборудование должно быть незамедлительно проверено в отношении комплектности и отсутствия транспортных повреждений. Установленные транспортные повреждения и скрытые недостатки должны быть оформлены в соответствующем порядке.

Хранение

До монтажа упаковки должны храниться в закрытом виде и с учетом имеющейся маркировки складирования и хранения.

Если нет иных указаний, необходимо соблюдать следующие условия хранения:

- Не хранить на открытом воздухе
- Хранить в сухом месте при отсутствии пыли
- Не подвергать воздействию агрессивных сред
- Защитить от солнечных лучей
- Избегать механических ударов

Температура хранения и транспортировки

- Температура хранения и транспортировки: см. "*Приложение - Технические данные - Условия окружающей среды*"
- Относительная влажность воздуха 20 ... 85 %

4 Монтаж

4.1 Общие указания

Применимость при данных условиях процесса

Части устройства, контактирующие с измеряемой средой, а именно: чувствительный элемент, уплотнение и присоединение, - должны быть применимы при данных условиях процесса. Необходимо учитывать давление процесса, температуру процесса и химические свойства среды.

Соответствующие данные см. в гл. "Технические данные" или на типовом шильдике.

Точка переключения

Сигнализатор может монтироваться в любом положении. При этом электрод должен находиться на высоте желаемой точки переключения.

Сварочные работы

Для предотвращения повреждения блока электроники индуктивными наводками, перед сварочными работами на емкости рекомендуется вынуть блок электроники из корпуса датчика.

Обращение с устройством

У приборов с резьбовым присоединением запрещается заворачивать резьбу, держась за корпус прибора. В противном случае может быть повреждена вращательная механика корпуса.

Для завинчивания использовать предусмотренный для этого шестигранный присоединения.

Влажность

Использовать рекомендуемый кабель (см. "Подключение к источнику питания") и туго затянуть кабельный ввод.

Для защиты VEGACAP 27 от попадания влаги рекомендуется соединительный кабель перед кабельным вводом направить вниз, чтобы влага от дождя или конденсата могла с него стекать. Данные рекомендации применимы, прежде всего, при монтаже на открытом воздухе, в помещениях с повышенной влажностью (например там, где осуществляется очистка), а также на емкостях с охлаждением или подогревом.

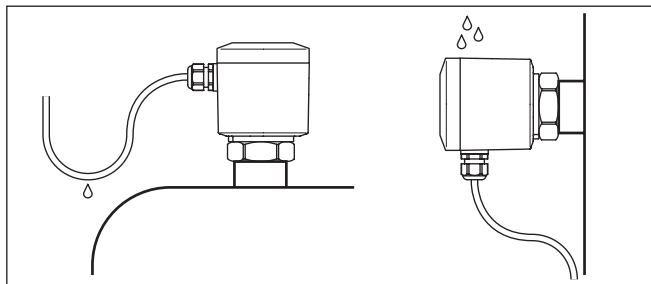


Рис. 3: Меры против попадания влаги

Транспортировка

VEGACAP 27 нельзя держать за электрод. В противном случае датчик может быть поврежден под собственным весом (особенно в случае длинного зонда или фланцевого исполнения).

Давление/вакуум

На емкостях с пониженным или избыточным давлением следует уплотнить присоединение. Материал уплотнения должен быть стойким к измеряемой среде и температуре процесса.

Макс. допустимое давление см. в п. "Технические данные" или на типовом шильдике датчика.

4.2 Указания по монтажу**Мешалки и флюидизация**

В результате работы мешалок, боковых колебаний и т.п. могут возникать значительные боковые нагрузки на сигнализатор. При этом рекомендуется применять VEGACAP 27 с не очень длинным электродом либо установить короткий датчик в горизонтальном положении.

Сильные поперечные колебания или удары турбулентных потоков, возникающих вследствие работы мешалок или флюидизации, могут вызвать резонансную вибрацию электрода VEGACAP 27. Поэтому если необходим длинный стержень, рекомендуется зафиксировать его с помощью подходящей подпорки или растяжки непосредственно над концом стержня.

Втекающий продукт

Монтаж устройства в зоне струи заполнения может привести к нежелательным ошибкам измерения. Поэтому рекомендуется монтировать устройство на таком месте в емкости, где не будет помех от заливных отверстий, мешалок и т.п.

Данная рекомендация действует прежде всего для датчиков с длинным электродом.

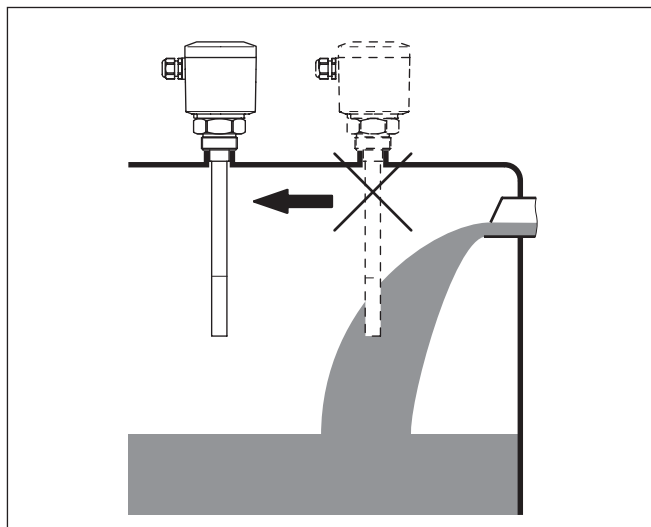


Рис. 4: Втекающий продукт

5 Подключение к источнику питания

5.1 Подготовка к подключению

Техника безопасности

Основные указания по безопасности:

- Подключать только при отсутствии напряжения.

Питание

Подключить рабочее напряжение в соответствии со следующими схемами. Блок электроники CAP E31R имеет исполнение с защитой класса I. Для соблюдения данного класса защиты требуется, чтобы защитный провод был подключен к вкрученной клемме заземления. При этом должны выполняться общие требования к электромонтажу.

Напряжение питания см. п. "Технические данные".

Соединительный кабель

Устройство подключается посредством стандартного трехпроводного неэкранированного кабеля. В случае возможности электромагнитных помех выше контрольных значений по EN 61326 для промышленных зон, рекомендуется использовать экранированный кабель.

Использовать кабель круглого сечения. Внешний диаметр кабеля 5 ... 9 мм (0.2 ... 0.35 in) обеспечивает эффект уплотнения кабельного ввода. При применении кабеля другого сечения или диаметра необходимо заменить уплотнение кабельного ввода или использовать подходящий кабельный ввод.



Примечание:

Крышку следует закрывать так, чтобы прозрачное окошко оказывалось над световым индикатором блока электроники.

5.2 Схема подключения (однокамерный корпус)

Схема подключения

Рекомендуется подключать VEGACAP 27 таким образом, чтобы цепь тока переключения при сигнализации уровня, обрыве цепи или неисправности была разомкнута (безопасное состояние).

Реле всегда показаны в состоянии покоя.

Оба реле (DPDT) работают синхронно, что позволяет одновременно управлять, например, сиреной и магнитным клапаном.

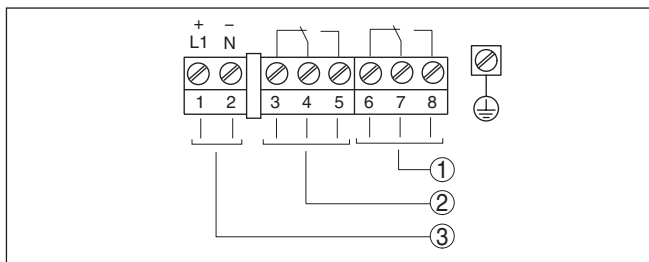


Рис. 5: Схема подключения

- 1 Релейный выход
- 2 Релейный выход
- 3 Питание

6 Пуск в эксплуатацию

6.1 Общее

Цифры в скобках указаны в соответствии со следующими рисунками.

Назначение/конфигурация

На блоке электроники находятся следующие индикаторы и переключатели:

- Потенциометр для настройки точки переключения
- DIL-переключатель режимов работы - A/B
- Индикатор состояния



Примечание:

Рекомендуется перед пуском в эксплуатацию VEGACAP 27 установить переключатель (5) на требуемый режим работы. Если переключить режим позднее, то изменится переключающий выход, что повлияет на работу подключенных устройств.

6.2 Элементы настройки

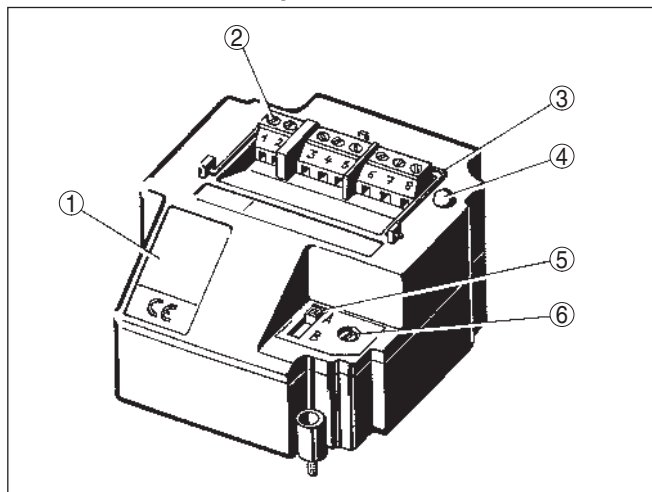


Рис. 6: Блок электроники с релейным выходом

- 1 Типовой шильдик
- 2 Соединительные клеммы
- 3 Тяговая скоба
- 4 Индикатор состояния
- 5 DIL-переключатель режимов работы
- 6 Потенциометр для настройки точки переключения

Состояние переключения электроники можно контролировать при закрытом корпусе (только для пластикового корпуса), см. "Функциональную таблицу".

**Примечание:**

Крышку следует закрывать так, чтобы прозрачное окошко оказывалось над световым индикатором (светодиодом) блока электроники.

Для настройки VEGACAP 27 отверткой ослабить четыре винта на верхней стороне прибора и снять крышку.

Настройка точки переключения (6)

С помощью потенциометра можно настроить точку переключения для сыпучих продуктов.

Электроника не требует настройки, регулировка требуется только в исключительных случаях. См. "*Исключения*".

Переключатель режимов работы (5)

С помощью переключателя режимов можно изменять состояние переключения реле (А - сигнализация максимального уровня или защита от переполнения, В - сигнализация минимального уровня или защита от сухого хода).

Рекомендуется подключение по принципу обесточивания контакта реле при достижении точки переключения, так как реле принимает такое же (безопасное) состояние при обнаружении неисправности или отключении тока.

Индикатор состояния (4)

Светодиодный индикатор состояния переключения

- Индикатор включен = реле обесточено

Установка точки переключения

Измерительная установка готова к работе.

Устанавливать точку переключения VEGACAP 27 более не нужно.

Измерительный зонд имеет активный конец и экранирующий сегмент. Посредством экранирующего сегмента компенсируется большая часть так называемой постоянной емкости, возникающей после монтажа измерительного зонда в сосуде.

Блок электроники имеет заводскую настройку на основную емкость измерительного зонда. Релейный выход переключается при покрытии зонда продуктом в зоне активного конца электрода (активный конец: 50 ... 150 мм / 2 ... 5.9 in).

Беспроблемная сигнализация даже при переменном значении диэлектрической постоянной заполняющего продукта, например в смесителях, возможна в пределах активного конца, поэтому важен правильный выбор длины электрода, определяющей точку переключения. Сместить точку переключения на электроде нельзя.

Исключения

В исключительных случаях, например в трубопроводах или при очень близком монтаже зонда к стенке емкости, измерительный зонд может сигнализировать переполнение (покрытие продуктом) без покрытия зонда продуктом.

В этом случае необходимо перенастроить точку переключения.

Для этого не требуется заполнять емкость, а также можно выполнять настройку точки переключения без монтажа прибора на месте применения.

Перенастройка точки переключения требуется в следующих случаях:

- в случае измерительного зонда длиной более 3 м (9.8 ft)
- при узких монтажных пропорциях с высокой постоянной емкостью (например в трубах)
- после замены блока электроники

Перенастройка

Для повторной установки датчика выполнить следующее:

1. Убедитесь, что измерительный зонд не покрыт продуктом.
2. Отверткой проткнуть наклейку на потенциометре (6).
3. Сначала поворачивать потенциометр (6) против часовой стрелки (макс. 20 оборотов), пока не сработает индикация состояния "покрыт продуктом".

Режим работы А (защита от переполнения) = индикатор загорается

Режим работы В (защита от сухого хода) = индикатор гаснет

Если это состояние достигнуто, можно выполнять следующие шаги.

4. Медленно (из-за демпфирования) вращать потенциометр (6) по часовой стрелке, пока не сработает индикация состояния "не покрыт продуктом".

Режим работы А (защита от переполнения) = индикатор гаснет

Режим работы В (защита от сухого хода) = индикатор загорается

5. Поворачивать потенциометр (6) дальше по часовой стрелке в соответствии со следующей таблицей.
6. Измерительный зонд теперь готов к работе.

Чувствительность

	Стандартный	Повышенная чувствительность
Дополнительные обороты	Диэлектрическая проницаемость >2 = 2 оборота	Диэлектрическая проницаемость >1,5 = 1 оборот

Tab. 1: Число дополнительных оборотов для потенциометра (6)



Примечание:

При измерении продуктов с очень низким значением диэлектрической постоянной число оборотов, согласно таблице, может быть уменьшено до 1.

Для проводящих и налипающих продуктов такая установка будет слишком чувствительной.

**Примечание:**

Крышку следует закрывать так, чтобы прозрачное окошко оказывалось над световым индикатором блока электроники.

6.3 Таблица функций

В таблице ниже приведены состояния переключения в зависимости от установленного режима работы и уровня.

	Уровень	Состояние переключения	Индикатор состояния
Режим работы А Защита от переполнения		 Реле токопроводящее	
Режим работы А Защита от переполнения		 Реле обесточено	
Режим работы В Защита от сухого хода		 Реле токопроводящее	
Режим работы В Защита от сухого хода		 Реле обесточено	
Отключение питания (Режим работы А/В)	любой	 Реле обесточено	

7 Обслуживание и устранение неисправностей

7.1 Обслуживание

При использовании по назначению и нормальной эксплуатации особое обслуживание не требуется.

7.2 Устранение неисправностей

Состояние при неисправностях

Лицо, эксплуатирующее устройство, должно принять соответствующие меры для устранения возникших неисправностей.

Состояние при неисправностях

Лицо, эксплуатирующее устройство, должно принять соответствующие меры для устранения возникших неисправностей.

Причины неисправностей

Работа VEGACAP 27 характеризуется высокой надежностью. Однако возможны отказы, источником которых может стать:

- Датчик
- Процесс
- Питание
- Формирование сигнала

Устранение неисправностей

Сначала необходимо проверить выходной сигнал. Во многих случаях это позволяет установить и устранить причины неисправностей.

24-часовая сервисная горячая линия

Если указанные меры не дают результата, в экстренных случаях звоните на сервисную горячую линию VEGA по тел. **+49 1805 858550**.

Горячая линия работает круглосуточно семь дней в неделю. Консультации даются на английском языке. Консультации бесплатные (без учета платы за телефонный звонок).

Проверка сигнала переключения

Ошибка	Причина	Устранение
<ul style="list-style-type: none"> - Устройство сигнализирует покрытое состояние без покрытия продуктом - Устройство сигнализирует непокрытое состояние при покрытии продуктом 	Выбран неверный режим работы	С помощью переключателя установить правильный режим работы (А - защита от переполнения, В - защита от сухого хода). Кабельное соединение должно быть выполнено по принципу тока покоя.
	Слишком низкое напряжение питания	Проверить рабочее напряжение
	Короткое замыкание внутри зонда, например, из-за влаги в корпусе	Удалить блок электроники из измерительного зонда. Проверить сопротивление между контактами. См. следующие указания.
	Электроника неисправна	<p>Передвинуть переключатель режимов (А/В). Если после этого состояние переключается, а при возврате в правильный режим ошибка повторяется, то вероятно механическое повреждение прибора. Отправить измерительный зонд на ремонт.</p> <p>Передвинуть переключатель режимов работы. Если измерительный зонд при этом не переключается, неисправна электроника. Заменить блок электроники.</p>

Проверка сопротивления внутри измерительного зонда

Удалить блок электроники из измерительного зонда. Проверить сопротивление между контактами.

Между контактами не должно быть высокоомного соединения. Если соединение имеется, заменить устройство или отправить его на ремонт.

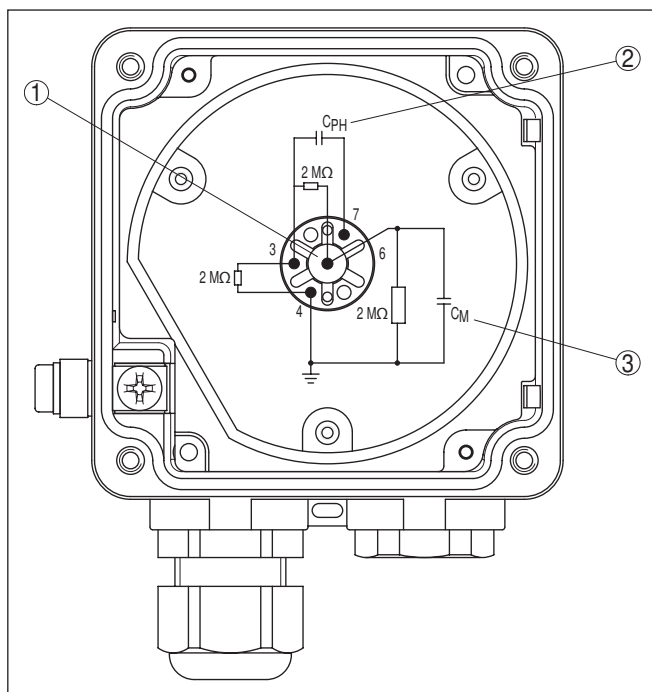


Рис. 21: Проверка сопротивления внутри измерительного зонда

- 1 Контакт 1 (средний штырек)
- 2 Фазопеременный конденсатор
- 3 Измерительный конденсатор

С помощью омметра (диапазон $M\Omega$) измерить сопротивление между следующими контактами.

Контакт 4 после контакта 1 (средний штырек)

Сопротивление должно составлять $2 M\Omega$.

Меньшее сопротивление указывает на наличие влаги в корпусе или нарушении изоляции электрода. Причиной может быть помещение неизолированного электрода в проводящий (влажный) продукт.

Большее сопротивление или разрыв соединения указывает на нарушение контакта в адаптерной пластине или повреждение сопротивления сильными электростатическими разрядами.

В обоих случаях требуется заводской ремонт измерительного зонда.

Контакт 4 против емкости

Электрическое соединение между контактом 4 и металлической емкостью (не резьбой или фланцем зонда) должно быть как можно лучше. Нужно с помощью омметра (в наименьшем

возможном диапазоне) измерить сопротивление между контактом 4 и емкостью.

- Короткое замыкание ($0 \dots 3 \Omega$) - оптимальное соединение
- Сопротивление $> 3 \Omega$ - плохое соединение

Если сопротивление $> 3 \Omega$, то причиной может быть коррозия на присоединительной резьбе или фланце либо обмотка резьбы тефлоновой лентой.

Проверить соединение с емкостью. Если соединения нет, можно подключить к емкости провод от внешней клеммы заземления.

Следует учитывать, что фланцы с покрытием должны быть в любом случае связаны с емкостью через клемму заземления.

Контакт 7 после контакта 1 (средний штырек)

Сопротивление должно быть бесконечным ($> 10 \text{ M}\Omega$)

Меньшее сопротивление указывает на возможность проникновения влаги или дефект компенсационного конденсатора или фазопеременного конденсатора.

Контакт 3 (экран) после контакта 4

Сопротивление должно составлять $2 \text{ M}\Omega$.

Меньшее значение указывает на повреждение изоляции электрода или проникновение влаги в корпус.

Большее значение говорит о нарушении контакта в адаптерной пластине или дефекте сопротивления.

Нет нарушений

Если нарушений в измерительном зонде не обнаружено, заменить блок электроники однотипным запасным блоком (если имеется).

Если после замены электроники неисправность исчезает, необходимо выполнить повторную настройку с новым блоком электроники, поскольку блоки электроники имеют определенные индивидуальные вариации.

Если неисправность не исчезает или нет запасного блока электроники для замены, отправить измерительный зонд на ремонт.

Контакт 3 (экран) после контакта 1 (средний штырек)

Сопротивление должно составлять $2 \text{ M}\Omega$.

Меньшее значение указывает на повреждение изоляции электрода или проникновение влаги в корпус.

Большее значение говорит о нарушении контакта в адаптерной пластине или дефекте сопротивления.

Действия после устранения неисправностей

После устранения неисправности, если это необходимо в связи с причиной неисправности и принятыми мерами по ее устранению, повторно выполнить действия, описанные в п. "Пуск в эксплуатацию".

7.3 Замена блока электроники

Для замены необходимо применять блок электроники типа CAP E31R.

Выполнить следующее:

1. Отключить питание.
2. С помощью крестообразной отвертки ослабить четыре винта крышки корпуса.
3. Снять крышку корпуса.
4. С помощью плоской отвертки ослабить винты соединительных контактов.
5. Вынуть провода из контактов.
6. Крестообразной отверткой ослабить оба крепжных винта.
7. Откинуть скобу на старом блоке электроники и вынуть его, потянув за скобу.
8. Новый блок электроники сравнить со старым. Типовая табличка нового блока должна соответствовать типовой табличке старого блока.
9. Вставить новый блок электроники.
10. С помощью крестообразной отвертки завинтить и затянуть оба крепежных винта.
11. Соединительный кабель провести через кабельный ввод.
12. Вставить провода в открытые контакты в соответствии со схемой подключения и затянуть винты контактов.
13. Слегка потянув за провода, проверить надежность их закрепления в контактах.
14. Кабельный ввод завернуть и проверить на уплотнение. Уплотняющее кольцо должно полностью облегать кабель.
15. Снова выполнить установку датчика. См. "Пуск в эксплуатацию".
16. Завинтить крышку корпуса.

Замена блока электроники произведена.

7.4 Действия при необходимости ремонта

Ремонтный формуляр и подробную информацию по процедуре см. на www.vega.com/downloads и "*Formulare und Zertifikate*".

Заполнение такого формуляра позволит быстро и без дополнительных запросов произвести ремонт.

При необходимости ремонта сделать следующее:

- Распечатать и заполнить бланк для каждого прибора
- Прибор очистить и упаковать для транспортировки
- Заполненный формуляр и имеющиеся данные безопасности прикрепить снаружи на упаковку
- Адрес для обратной доставки можно узнать у нашего представителя в вашем регионе. Наши региональные представительства см. на нашей домашней странице www.vega.com.

8 Демонтаж

8.1 Порядок демонтажа

**Внимание!**

При наличии опасных рабочих условий (емкость под давлением, высокая температура, агрессивный или ядовитый продукт и т.п.), демонтаж следует выполнять с соблюдением соответствующих норм техники безопасности.

Выполнить действия, описанные в п. "Монтаж" и "Подключение к источнику питания", в обратном порядке.

8.2 Утилизация

Устройство состоит из перерабатываемых материалов. Конструкция прибора позволяет легко отделить блок электроники.

Директива WEEE 2002/96/EG

Данное устройство не подлежит действию Директивы WEEE 2002/96/EG и соответствующих национальных законов.

Для утилизации устройство следует направлять прямо на специализированное предприятие, минуя коммунальные пункты сбора мусора, которые, в соответствии с Директивой WEEE, могут использоваться только для утилизации продуктов личного потребления.

Утилизация в соответствии с установленными требованиями исключает негативные последствия для человека и окружающей среды и позволяет повторно использовать ценные материалы.

Материалы: см. п. "Технические данные"

При невозможности утилизировать устройство самостоятельно, обращайтесь к изготовителю.

9 Приложение

9.1 Технические данные

Общие данные

Материал 316L соответствует нержавеющей сталям 1.4404 или 1.4435

Контактирующие с продуктом материалы

- Резьбовое присоединение 316L, 316Ti или алюминий
- Присоединение - Tri-Clamp 316Ti
- Присоединение - накидная гайка DN 50 316Ti
- Уплотнение к процессу Klingersil C-4400
- Изоляция (полная) PTFE
- Электрод (стержень, полная изоляция PTFE: \varnothing 16 мм) 316L или 316Ti

Не контактирующие с продуктом материалы

- Корпус Пластик PBT (полиэстер), литой под давлением алюминий с порошковым покрытием
- Уплотнение между корпусом и крышкой корпуса Silicon (алюминиевый/пластиковый корпус)
- Температурная вставка (вариант) 316Ti
- Клемма заземления 316L

Присоединения

- Трубная резьба, цилиндрическая (DIN 3852-A) G1 A, G1½ A
- Американская трубная резьба, коническая (ASME B1.20.1) 1 NPT, 1½ NPT
- Гигиенические типы присоединения Накидная гайка DN 50, зажим 1½" PN 16 DIN 32676, ISO 2852/316L, зажим 2" PN 16 (\varnothing 64 мм) DIN 32676, ISO 2852/316L

Вес

- Вес прибора (в зависимости от присоединения) 0,8 ... 4 кг (0.18 ... 8.82 lbs)
- Вес стержня: \varnothing 20 мм (0.787 in) 1100 g/m (12 oz/ft)

Длина датчика (L)

250 ... 4000 mm (9.843 ... 157.48 in)

Активный конец (LA)

50 ... 150 mm (1.968 ... 5.9 in)

Макс. боковая нагрузка

10 Nm (7.4 lbf ft)

Макс. момент затяжки (резьбовое присоединение)

100 Nm (74 lbf ft)

Измерительная частота

430 kHz

Выходная величина

Выход

Релейный выход (DPDT), 2 сухих переключающих контакта

Напряжение переключения

– Min.	10 mV
– Max.	253 V AC, 253 V DC
	В случае токовых цепей > 150 V AC/DC релейные контакты должны находиться в той же самой токовой цепи.
Ток переключения	
– Min.	10 μ A
– Max.	3 A AC, 1 A DC
Мощность переключения	
– Min.	50 mW
– Max.	750 VA AC, 54 W DC
	При включении индуктивных нагрузок или сильных токов золотое покрытие на поверхности контакта реле с течением времени изнашивается, в результате чего контакт становится непригодным для переключения слаботочных цепей.
Развязка по напряжению	> 500 V DC
Материал контактов (контакты реле)	AgNi (с покрытием Au) или AgSnO (с покрытием Au)
Режимы работы (переключаемые)	A (Защита от перелива)/B (Защита от сухого хода)
Задержка переключения	
– при погружении	0,7 с
– при обнажении	0,7 с
– при неисправности	1 с

Условия окружающей среды

Температура окружающей среды на корпусе	-40 ... +80 °C (-40 ... +176 °F)
Температура хранения и транспортировки	-40 ... +80 °C (-40 ... +176 °F)

Условия процесса

Давление процесса	-1 ... 63 bar/-100 ... 6300 kPa (-14.5 ... 914 psig)
	См. следующую диаграмму
Температура процесса	См. следующую диаграмму

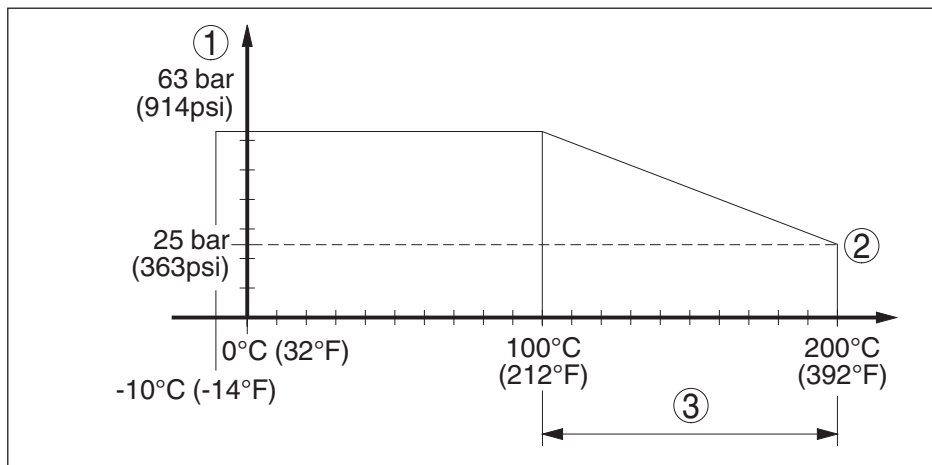


Рис. 22: Давление процесса - температура процесса - VEGACAP 27 с присоединением из нерж. стали 316L

- 1 Давление процесса
- 2 Температура процесса
- 3 Температурная зона с температурной вставкой

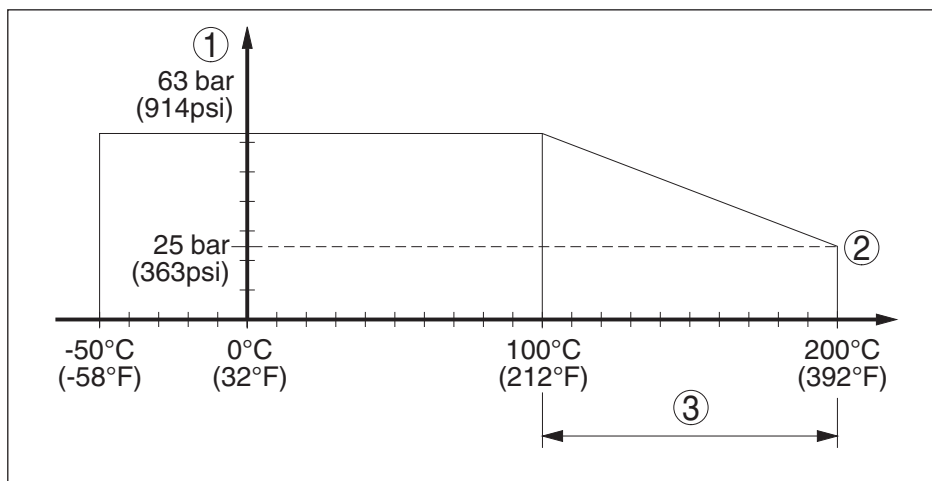


Рис. 23: Давление процесса - температура процесса - VEGACAP 27 с присоединением из нерж. стали 316Ti

- 1 Давление процесса
- 2 Температура процесса
- 3 Температурная зона с температурной вставкой

33758-RU-131015

Диэлектрическая проницаемость $\geq 1,5$

Электромеханические данные

Кабельный ввод/разъем (в зависимости от исполнения)

– Однокамерный корпус	– 1 x кабельный ввод M20 x 1,5 (кабель: \varnothing 5 ... 9 мм), 1 x заглушка M20 x 1,5; прилагается 1 x кабельный ввод M20 x 1,5 или: – 1 x кабельный ввод ½ NPT, 1 x заглушка ½ NPT, 1 x кабельный ввод ½ NPT или: – 1 x штекер M12 x 1, 1 x заглушка M20 x 1,5 для сечения провода до 1,5 мм ² (AWG 16)
Винтовые клеммы	

Элементы настройки

Переключатель режимов работы

– А	Сигнализация минимального уровня или защита от сухого хода
– В	Сигнализация максимального уровня или защита от переполнения

Потенциометр

Настройка точки переключения

Питание

Рабочее напряжение	20 ... 253 V AC, 50/60 Hz, 20 ... 72 V DC (при U > 60 V DC температура окружающей среды может составлять не более 50 °C/122 °F)
Потребляемая мощность	1 ... 9 VA (AC), прилб. 1,5 W (DC)

Защита

Степень защиты	IP 66/IP 67
Категория перенапряжений	III
Класс защиты	I

Разрешения

Устройства с разрешениями на применение, в зависимости от исполнения, могут иметь отличающиеся технические данные.

Для таких устройств следует учитывать соответствующую документацию, поставляемую вместе с устройством. Данную документацию также можно скачать с сайта www.vega.com через "VEGA Tools" и "serial number search" либо через "Downloads" и "Approvals".

9.2 Размеры

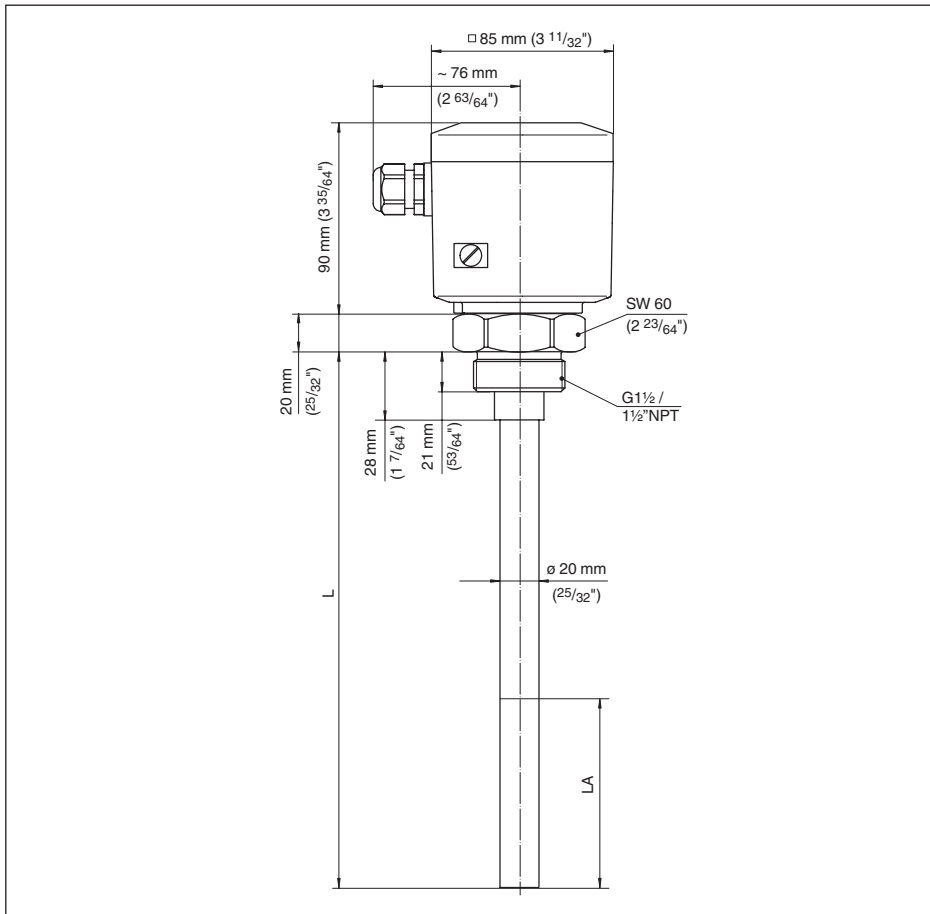


Рис. 24: VEGACAP 27, резьбовое исполнение G1½ A (ISO 228 T1)

L = Длина датчика, см. "Технические данные"

LA = Активный конец, см п. "Технические данные"

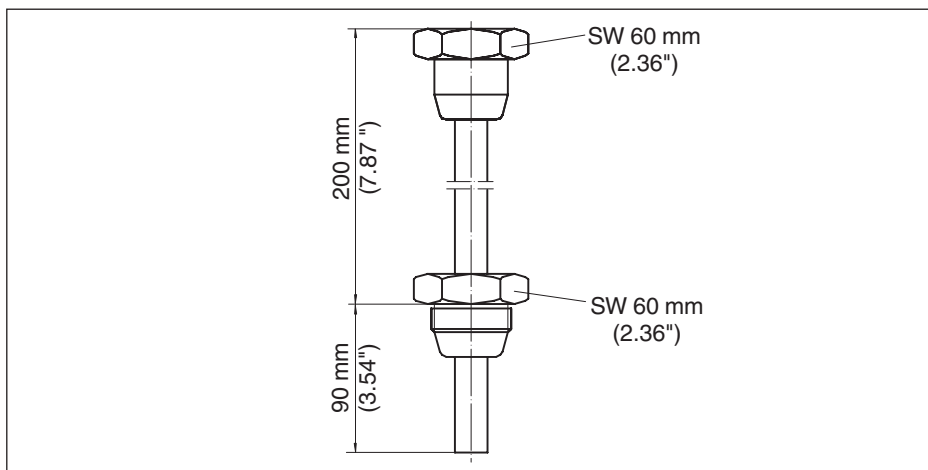


Рис. 25: Температурная вставка (вариант) 316L, 316Ti

9.3 Защита прав на интеллектуальную собственность

VEGA product lines are global protected by industrial property rights. Further information see www.vega.com.

Only in U.S.A.: Further information see patent label at the sensor housing.

VEGA Produktfamilien sind weltweit geschützt durch gewerbliche Schutzrechte.

Nähere Informationen unter www.vega.com.

Les lignes de produits VEGA sont globalement protégées par des droits de propriété intellectuelle. Pour plus d'informations, on pourra se référer au site www.vega.com.

VEGA líneas de productos están protegidas por los derechos en el campo de la propiedad industrial. Para mayor información revise la pagina web www.vega.com.

Линии продукции фирмы ВЕГА защищаются по всему миру правами на интеллектуальную собственность. Дальнейшую информацию смотрите на сайте www.vega.com.

VEGA系列产品在全球享有知识产权保护。

进一步信息请参见网站<www.vega.com>。

9.4 Товарный знак

Все используемые фирменные марки, а также торговые и фирменные имена являются собственностью их законного владельца/автора.

Дата печати:

VEGA



Вся приведенная здесь информация о комплектности поставки, применении и условиях эксплуатации датчиков и систем обработки сигнала соответствует фактическим данным на момент.

Возможны изменения технических данных

© VEGA Grieshaber KG, Schiltach/Germany 2013



33758-RU-131015

VEGA Grieshaber KG
Am Hohenstein 113
77761 Schiltach
Germany

Phone +49 7836 50-0
Fax +49 7836 50-201
E-mail: info.de@vega.com
www.vega.com