



## Указания по безопасности VEGAPULS 64

Искробезопасность

4 ... 20 mA/HART - двухпроводный



CE 0044



Document ID: 52999



**VEGA**

## Содержание

<b>1</b>	<b>Действие</b> .....	<b>4</b>
<b>2</b>	<b>Общее</b> .....	<b>4</b>
2.1	Значимые позиции в коде исполнения VEGAPULS PS64(*).abc**fg*i*k**(*) (*) .....	5
2.2	Особые условия применения (обозначение "X") .....	7
<b>3</b>	<b>Особые указания по монтажу</b> .....	<b>7</b>
<b>4</b>	<b>Монтаж, размещение в зонах/EPL-зонах</b> .....	<b>9</b>
<b>5</b>	<b>Защищенный режим</b> .....	<b>9</b>
<b>6</b>	<b>Выравнивание потенциалов</b> .....	<b>11</b>
<b>7</b>	<b>Указания по применению в зоне 0</b> .....	<b>11</b>
<b>8</b>	<b>Электрические данные</b> .....	<b>12</b>
<b>9</b>	<b>Температурные таблицы/Снижение значений</b> .....	<b>13</b>

Следует принять во внимание:

Данные указания по безопасности являются составной частью следующей документации:

- 51141 - VEGAPULS 64 - 4 ... 20 mA/HART - двухпроводный
- 53000 - Свидетельство утверждения типа EC PTB 14 ATEX 2007 X, выпуск 01

Редакция:2016-07-20

DE	Sicherheitshinweise für den Einsatz in explosionsgefährdeten Bereichen
EN	Safety instructions for the use in hazardous areas
FR	Consignes de sécurité pour une application en atmosphères explosibles
IT	Normative di sicurezza per l'impiego in luoghi con pericolo di esplosione
ES	Instrucciones de seguridad para el empleo en áreas con riesgo de explosión
PT	Normas de segurança para utilização em zonas sujeitas a explosão
NL	Veiligheidsaanwijzingen voor gebruik op plaatsen waar ontploffingsgevaar kan heersen
SV	Säkerhetsanvisningar för användning i explosionsfarliga områden
DA	Sikkerhedsforskrifter til anvendelse i explosionsfarlig atmosfære
FI	Turvallisuusohjeet räjähdysvaarallisissa tiloissa käyttöä varten
EL	Υποδείξεις ασφαλείας για τη χρησιμοποίηση σε περιοχές που υπάρχει κίνδυνος έκρηξης

DE	Die vorliegenden Sicherheitshinweise sind im Download unter <a href="http://www.vega.com">www.vega.com</a> standardmäßig in den Sprachen deutsch, englisch, französisch und spanisch verfügbar. Weitere EU-Landessprachen stellt VEGA nach Anforderungen zur Verfügung.
EN	These safety instructions are available as a standard feature in the download area under <a href="http://www.vega.com">www.vega.com</a> in the languages German, English, French and Spanish. Further EU languages will be made available by VEGA upon request.
FR	Les présentes consignes de sécurité sont disponibles au téléchargement sous <a href="http://www.vega.com">www.vega.com</a> en standard en allemand, en anglais, en français et en espagnol. VEGA met à disposition d'autres langues de l'Union Européenne selon les exigences.
ES	Las indicaciones de seguridad presentes están disponibles en la zona de descarga de <a href="http://www.vega.com">www.vega.com</a> de forma estándar en los idiomas inglés, francés y español. VEGA pone a disposición otros idiomas de la UE cuando son requeridos.

## 1 Действие

Данные указания по безопасности действуют для радарных датчиков VEGAPULS 64 в исполнениях:

VEGAPULS PS64(\*).AC\*\*\*\*H\*\*\*\*\*(\*)(\*)

VEGAPULS PS64(\*).AO\*\*\*\*H\*\*\*\*\*(\*)(\*)

VEGAPULS PS64(\*).AU\*\*\*\*H\*\*\*\*\*(\*)(\*)

VEGAPULS PS64(\*).VC\*\*\*\*H\*\*\*\*\*(\*)(\*)

VEGAPULS PS64(\*).VO\*\*\*\*H\*\*\*\*\*(\*)(\*)

согласно Свидетельству утверждения типа EC PTB 14 ATEX 2007 X, выпуск 1 (номер свидетельства на типовом шильдике), и для всех устройств с данными указаниями по безопасности (52999).

Предметом оценки VEGAPULS 64 с видом взрывозащиты "искробезопасная цепь "Ex i" является исполнение VEGAPULS PS64(\*).AC\*\*\*\*H\*\*\*\*\*(\*)(\*).

Исполнения VEGAPULS PS64(\*).A/VC/O/U\*\*\*\*H\*\*\*\*\*(\*)(\*) с кодами „AC“, „AO“, „AU“, „VC“ и „VO“ на типовом шильдике являются сертифицированными исполнениями с видом взрывозащиты "искробезопасная цепь", либо с видом взрывозащиты "искробезопасная цепь", а также с сертификатом применения на судах/для защиты от перелива, либо с видом взрывозащиты "искробезопасная цепь" для различных регионов.

Код "AC" в обозначении исполнения: Сертификат искробезопасности Ex ia

Код "AO" в обозначении исполнения: Сертификат искробезопасности Ex ia, а также сертификат применения на судах

Код "AU" в обозначении исполнения: Сертификат искробезопасности, а также сертификат защиты от перелива

Код "VC" в обозначении исполнения: Сертификат искробезопасности для различных регионов (комбинация сертификации "Ex ia" по ATEX, IECEx, FM и CSA)

Код "VO" в обозначении исполнения: Сертификат искробезопасности, а также сертификат применения на судах, для различных регионов (комбинация сертификации "Ex ia" по ATEX, IECEx, FM и CSA)

Сертификация применения на судах, сертификация защиты от перелива, а также сертификация для различных регионов **не** является предметом оценки согласно Свидетельству утверждения типа EC PTB 14 ATEX 2007 X, выпуск 01.

## 2 Общее

Радарные датчики VEGAPULS 64 предназначены для определения расстояния между поверхностью продукта и датчиком посредством высокочастотных электромагнитных волн в диапазоне ГГц. Расстояние до поверхности продукта рассчитывается электроникой прибора исходя из времени распространения отраженного от поверхности продукта сигнала.

VEGAPULS 64 состоят из корпуса с электроникой, элемента присоединения к процессу и чувствительного элемента в виде антенны.

Может быть также установлен модуль индикации и настройки.

VEGAPULS 64 могут применяться во взрывоопасной атмосфере всех горючих материалов групп взрывоопасности IIA, IIB и IIC в условиях применения, требующих оборудования категории 1G (EPL-Ga), категории 1/2G (EPL-Ga/Gb) или категории 2G (EPL-Gb).

При монтаже и эксплуатации устройств во взрывоопасных зонах должно соблюдаться следующее:

- Для монтажа, электрического монтажа, начальной установки и обслуживания устройства должны исполняться следующие условия:
  - Персонал должен иметь квалификацию, соответствующую его функции и работе.
  - Персонал должен быть обученным в сфере взрывозащиты.
  - Персонал должен быть знаком с соответствующими действующими нормами, например в отношении проектирования и монтажа в соответствии с IEC/EN 60079-14.
- Монтировать устройство в соответствии с данными изготовителя и в соответствии с действующими предписаниями, правилами и нормами.
- Изменения на устройстве могут нарушать взрывозащиту и поэтому безопасность. Изменения могут проводиться только персоналом, уполномоченным фирмой VEGA.

## 2.1 Значимые позиции в коде исполнения VEGAPULS PS64(\*). abc\*\*fg\*i\*k\*\*(\*)(\*)

Позиция	Признак	Описание
a - Зона действия	A	ATEX / Европа
	V	Комбинация (ATEX, IECEx, FM, CSA)
b - Сертификат	C	II 1G, 1/2G, 2G Ex ia IIC T6...T1 Ga, Ga/Gb, Gb
	O	II 1G, 1/2G, 2G Ex ia IIC T6...T1 Ga, Ga/Gb, Gb + Применение на судах
	U	II 1G, 1/2G, 2G Ex ia IIC T6...T1 Ga, Ga/Gb, Gb + Защита от перелива (WHG, VLAREM)
c - Исполнение антенны / Вторая линия защиты	B	Пластиковая рупорная антенна / нет
	D	Пластиковая рупорная антенна / имеется
	T	Резьба с интегрированной рупорной антенной / нет
	U	Резьба с интегрированной рупорной антенной / имеется
	F	Фланец с герметизированной антенной системой / нет
	G	Фланец с герметизированной антенной системой / имеется
	H	Гигиеническое присоед. с герметизированной антенной системой / нет
I	Гигиеническое присоед. с герметизированной антенной системой / имеется	

Позиция	Признак	Описание
f - Материал / Уплотнение / Температура процесса	A	PEEK / FKM (SHS FPM 70C3 GLT) / -40 ... +130 °C
	B	PEEK / FKM (SHS FPM 70C3 GLT) / -40 ... +200 °C
	G	PEEK / FKM (Kalrez 6375) / -20 ... +130 °C
	H	PEEK / FKM (Kalrez 6375) / -20 ... +200 °C
	F	PEEK / EPDM (A+P 75.5/KW75F) / -40 ... +130 °C
	I	PTFE / PTFE / -40 ... +130 °C
	J	PTFE / PTFE / -40 ... +200 °C
	K	PTFE (8 mm) / PTFE / -40 ... +130 °C
	L	PTFE (8 mm) / PTFE / -40 ... +200 °C
	P	PFA (8 mm) / PFA / -40 ... +130 °C
	Q	PFA (8 mm) / PFA / -40 ... +200 °C
	C	PP / PP / -40 ... +80 °C
	D	PP / FKM (SHS FPM 70C3 GLT) / -40 ... +80 °C
	E	PP / EPDM (COG AP310) / -40 ... +80 °C
g - Электроника	H	2-провод., 4 ... 20 mA/HART, U = 9,6 ... 30 V DC
i - Корпус / Степень защиты	K	Пластик, 1-камерный / IP66/IP67
	A	Алюминий, 1-камерный / IP66/IP68 (0,2 bar)
	H	Спец. цвет, алюминий, 1-камерный / IP66/IP68 (0,2 bar)
	3	Алюминий, 1-камерный / IP66/IP68 (1 bar)
	D	Алюминий, 2-камерный / IP66/IP68 (0,2 bar)
	S	Спец. цвет, алюминий, 2-камерный / IP66/IP68 (0,2 bar)
	4	Алюминий, 2-камерный / IP66/IP68 (1 bar)
	Y	Алюминий, 2-камерный / IP66/IP67 с M12x1 для VEGADIS 61/81
	V	Нерж. сталь, 1-камерный (точное литье) / IP66/IP68 (0,2 bar)
	5	Нерж. сталь, 1-камерный (точное литье) / IP66/IP68 (1 bar)
	8	Нерж. сталь, 1-камерный (электрополиров.) / IP66/IP68 (0,2 bar)
	W	Нерж. сталь, 2-камерный / IP66/IP68 (0,2 bar)
	Q	Нерж. сталь, 2-камерный / IP66/IP67 с M12x1 для VEGADIS 61/81
	R	Пластик, 2-камерный / IP66/IP67
	X	Пластик, 2-камерный / IP66/IP67 с M12x1 для VEGADIS 61/81
Z	Нерж. сталь, 1-камерный (электрополиров.) / IP66/IP68 (0,2 bar) / IP69K	

Позиция	Признак	Описание
k - Модуль индикации/ настройки PLICSCOM	X	нет
	A	установлен
	F	нет; крышка с прозрачным окошком
	B	установлен сбоку
	K	установлен; с Bluetooth, настройка магнитным карандашом
	U	установлен; с Bluetooth, батарея, настройка магнитным карандашом
	L	установлен сбоку; с Bluetooth, настройка магнитным карандашом
	S	установлен сбоку; с Bluetooth, батарея, настройка магнитным карандашом

i - Корпус / Степень защиты: По выбору, в зависимости от исполнения, может быть также установлен модуль индикации и настройки PLICSCOM или адаптерный модуль DISADAPT фирмы VEGA. При этом подтверждения искробезопасности не требуются.

## 2.2 Особые условия применения (обозначение "X")

Ниже перечислены все свойства VEGAPULS PS64(\*).A/VC/O/U\*\*\*\*H\*\*\*\*\*(\*)(\*), которые делают необходимым знак "X" после номера Свидетельства.

### Температура окружающей среды

Соответствующие данные см. в гл. "Термические данные" этих указаний по безопасности.

### Искры от ударов и трения

VEGAPULS PS64(\*).A/VC/O/U\*\*\*\*H\*\*\*\*\*(\*)(\*)) в исполнениях с использованием алюминия/титана должны монтироваться так, чтобы была исключена возможность образования искр из-за ударов или трения между алюминием/титаном и сталью (кроме нержавеющей стали, если можно исключить присутствие частиц ржавчины).

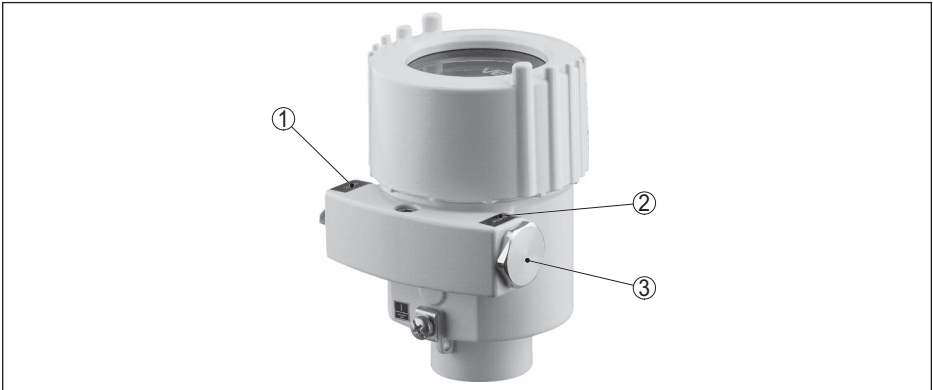
### Незаземленные металлические части

Емкость металлической резьбовой вставки NPT с резьбовой заглушкой на пластиковом корпусе была измерена с 3,2 пФ.

## 3 Особые указания по монтажу

- При монтаже устройства должно соблюдаться следующее:
  - Избегать механических повреждений на устройстве.
  - Избегать механического трения.
  - Учитывать конструкции в емкости и возможные условия обтекания.
- Монтаж/электромонтаж устройства должен выполняться так, чтобы было можно исключить следующее:
  - электростатические заряды вследствие работы, обслуживания и очистки;
  - обусловленные процессом электростатические заряды, например из-за текущего мимо измеряемого материала.
- Для обеспечения указанной на типовом шильдике степени защиты IP, перед эксплуатацией крышку однокамерного корпуса или обе крышки двухкамерного корпуса нужно затянуть до упора и зафиксировать от саморазвинчивания предусмотренным для этого стопорным винтом.
- Соблюдать тип и размер соединительной резьбы.
  - В зоне соединительной резьбы имеется табличка с соответствующим обозначением.

- Использовать только те кабельные вводы и резьбовые заглушки, которые требуются в соответствии с видом взрывозащиты и подходят по условиям применения. Соблюдать также критерии выбора согласно IEC/EN 60079-14.
- На резьбах не должно быть повреждений.

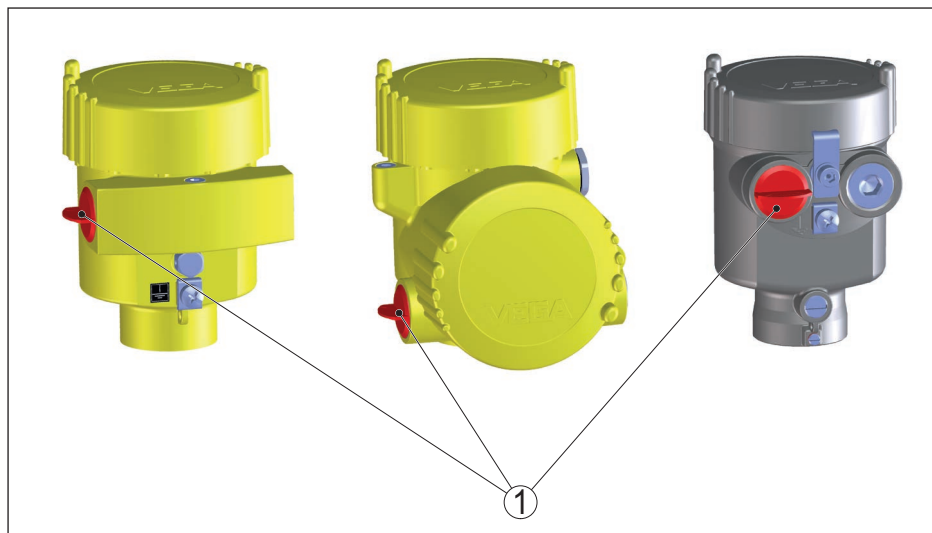


- 1 Указательная табличка: тип и размер резьбы ½-14 NPT или M20 x 1,5
- 2 Указательная табличка: тип и размер резьбы ½-14 NPT или M20 x 1,5
- 3 Резьбовая заглушка

- Для обеспечения указанного вида взрывозащиты, кабельные вводы и резьбовые заглушки должны монтироваться технически правильно и в соответствии с указаниями по безопасности от производителя. Кабельные вводы и резьбовые заглушки, поставляемые в комплекте с устройством, исполняют эти требования.
- Ввернутые при поставке, в зависимости от исполнения, красные резьбовые или пылезащитные крышки перед пуском в эксплуатацию должны быть удалены, а отверстия должны быть закрыты применимыми для данного вида взрывозащиты кабельными вводами или резьбовыми заглушками.



Поставляемые в комплекте кабельные вводы или резьбовые заглушки исполняют эти требования и должны устанавливаться в соответствии с комплектной документацией.



1 Красная резьбовая или пылезащитная крышка

- Неиспользуемые отверстия для кабельных вводов должны быть закрыты применимыми для данного вида взрывозащиты резьбовыми заглушками. Резьбовые заглушки, поставляемые в комплекте, выполняют эти требования.

## 4 Монтаж, размещение в зонах/EPL-зонах

### Оборудование категории 1G/EPL-Ga

Во взрывоопасной зоне корпус электроники и антенна с механическим элементом крепления устанавливаются в зоне 0, требующей оборудования категории 1G/EPL-Ga.

### Оборудование категории 1/2G/EPL-Ga/Gb

Во взрывоопасной зоне корпус электроники устанавливается в зоне 1, требующей оборудования категории 2G. Элемент присоединения к процессу устанавливается на стенке, разделяющей зоны, в которых требуется оборудование категории 2G или 1G. Антенная система с механическим элементом крепления устанавливается в зоне 0, требующей оборудования категории 1G/EPL-Ga.

### Оборудование категории 2G/EPL-Gb

Во взрывоопасной зоне корпус электроники и антенная система с механическим элементом крепления устанавливаются в зоне 1, требующей оборудования категории 2G/EPL-Gb.

## 5 Защищенный режим

Не эксплуатировать устройство вне пределов указанных производителем электрических, температурных и механических данных.

Поставляемые в комплекте кабельные вводы и резьбовые заглушки применимы для указанного диапазона температур корпуса. При использовании иных кабельных вводов или резьбовых заглушек, они определяют допустимую температуру окружающей среды на корпусе.

Устройство применять только для таких измеряемых продуктов, к которым контактирующие

с процессом материалы являются достаточно стойкими.

Учитывать взаимозависимость между температурой процесса на чувствительном элементе/антенне и допустимой температурой окружающей среды. Допустимые температуры берутся из соответствующих температурных таблиц, см. гл. "Термические данные".

В случае устройств с пластиковыми деталями, учитывать опасность электростатического заряда и разряда!

- Лакированное исполнение корпуса или иное специальное лакирование
- Пластиковый корпус
- Металлический корпус с прозрачным окошком
- Пластиковые присоединения
- Присоединения и/или чувствительные элементы с пластиковым покрытием
- Соединительный кабель для исполнений с выносным корпусом
- Типовые шильдики

Соблюдать в отношении опасности электростатического заряда:

- Избегать трения на поверхностях.
- Поверхности не чистить сухим.

Предупредительная табличка с указанием опасности:

WARNING- POTENTIAL ELECTROSTATIC  
CHARGING HAZARD - SEE INSTRUCTIONS

- Монтаж/электромонтаж устройства должен выполняться так, чтобы было можно исключить следующее:
  - электростатические заряды вследствие работы, обслуживания и очистки;
  - обусловленные процессом электростатические заряды, например из-за текущего мимо измеряемого материала.

Выносной блок индикации VEGADIS 61/81 монтировать незаземленным. Требуемое напряжение развязки > 500 V AC.

При требуемом заземлении кабельного экрана, его следует выполнять в соответствии с IEC/EN 60079-14, п. 16.2.2.3 (выпуск от ноября 2014) или другими действующими нормами и правилами.

### Искробезопасность

Подключаемый для сервисных целей интерфейсный адаптер VEGACONNECT (РТВ 07 АТЕХ 2013Х). Соблюдать соответствующее руководство по эксплуатации и указания по безопасности. Подтверждения искробезопасности не требуются.

Может быть также установлен модуль индикации и настройки PLICSCOM.

Подключаемый при необходимости выносной блок индикации VEGADIS 61 или VEGADIS 81 (РТВ 02 АТЕХ 2136Х). Соблюдать соответствующее руководство по эксплуатации и указания по безопасности. Подтверждения искробезопасности не требуются.

Устройство подключать исключительно к сертифицированному связанному оборудованию с уровнем взрывозащиты Ex ia (EPL-Ga) или Ex ib (EPL-Gb). При подключении к связанному оборудованию с уровнем взрывозащиты Ex ib (EPL-Gb) маркировка взрывозащиты изменяется на Ex ib IIC T6 ... T1. После применения как оборудования EPL-Gb с питанием Ex ib, применение как оборудования EPL-Ga не допускается.

Соблюдать правила для соединения искробезопасных токовых цепей (напр. IEC/EN 60079-14, подтверждение искробезопасности).

Искробезопасная входная токовая цепь и искробезопасные выходные токовые цепи

незаземленные. Испытательное напряжение относительно "земли" составляет min. 500 Veff.

## 6 Выравнивание потенциалов

Устройство включить в местное выравнивание потенциалов, например, через внешнюю или внутреннюю клемму заземления.

## 7 Указания по применению в зоне 0

При присутствии взрывоопасных смесей паров с воздухом эксплуатировать устройство только при атмосферных условиях:

- Температура: -20 ... +60 °C
- Давление: 80 ... 110 кПа (0,8 ... 1,1 бар)
- Воздух с нормальным содержанием кислорода, обычно 21 %

Если взрывоопасные смеси отсутствуют или приняты дополнительные меры, например, в соответствии с EN 1127-1, то устройства могут эксплуатироваться согласно спецификации производителя также вне атмосферных условий.

Искробезопасная токовая цепь питания/сигнала должна соответствовать уровню взрывозащиты Ex ia (EPL-Ga).

Подключать преимущественно вспомогательное оборудование с гальванической развязкой между искробезопасными токовыми цепями и искроопасными токовыми цепями.

Если внутри зоны 0 существует риск опасных разностей потенциалов, принять надлежащие меры для искробезопасных токовых цепей в зоне 0, напр. в соответствии с IEC/EN 60079-14 п. 16.3 (выпуск от ноября 2014).

При применении устройств/чувствительных элементов, в которых используются легкие металлы, такие как алюминий, магний, титан или цирконий, эти устройства/чувствительные элементы должны монтироваться таким образом, чтобы было исключено образование искр из-за ударов и трения.

На присоединении должна быть обеспечена непроницаемость в соответствии с степенью защиты IP67 согласно IEC/EN 60529.

### **Защита от перенапряжений, токовая цепь сигнала и питания**

Если согласно EN 60079-14 п. 16.3 (выпуск от ноября 2014) или другим действующим нормам или правилам требуется защита от перенапряжений, то перед устройством должна быть подключена надлежащая защита от перенапряжений, напр. типа B62-36G фирмы VEGA (TÜV 07 ATEX 553276).

Искробезопасная входная токовая цепь устройств защиты от перенапряжений VEGA B62-36G незаземленная.

Испытательное напряжение входной/выходной токовой цепи относительно "земли" составляет min. 420 Veff.

Соблюдать соответствующие руководства по эксплуатации и указания по безопасности.

### **Защита от перенапряжения, для индикаторной токовой цепи VEGADIS 61/81 (PTB 02 ATEX 2136X).**

Если согласно EN 60079-14 п. 16.3 (выпуск от ноября 2014) или другим действующим нормам или правилам требуется защита от перенапряжений, то перед индикаторной токовой цепью устройства должна быть подключена надлежащая защита от перенапряжений.

## 8 Электрические данные

### Токовая цепь питания и сигнала

Токовая цепь питания и сигнала: (клеммы 1[+], 2[-] в отсеке электроники, в двухкамерном корпусе - в отсеке подключения)

Вид взрывозащиты: искробезопасность Ex ia IIC  
Для подключения к сертифицированной искробезопасной токовой цепи.

- $U_i = 30 \text{ V}$
- $I_i = 131 \text{ mA}$
- $P_i = 983 \text{ mW}$

Эффективная внутренняя емкость  $C_i$  пренебрежимо мала.

Эффективная внутренняя индуктивность составляет  $L_i \leq 10 \text{ мкГн}$ .

В исполнении с постоянно подключенным соединительным кабелем, следует учитывать значения для  $C_{i \text{ кабель/кабель}} = 159 \text{ пФ/м}$  и  $C_{i \text{ кабель/экран}} = 270 \text{ пФ/м}$ .

### Искробезопасная токовая цепь индикации и настройки

Токовая цепь индикации и настройки: (клеммы 5, 6, 7, 8 в отсеке электроники или штекерный разъем)

Вид взрывозащиты: искробезопасность Ex ia IIC  
Для подключения к искробезопасной токовой цепи связанного выносного устройства индикации VEGADIS 61/81 (PTB 02 ATEX 2136 X).

Требования к межсоединению искробезопасных токовых цепей между VEGAPULS PS64(\*) .AC\*\*\*\*H\*\*\*\*\*(\*)(\*) и выносным устройством индикации VEGADIS 61/81 выполняются, если общая индуктивность и общая емкость соединительного кабеля между VEGAPULS PS64(\*) .AC\*\*\*\*H\*\*\*\*\*(\*) (\*) и выносным устройством индикации и настройки VEGADIS 61/81 не превышают  $L_{\text{кабель}} = 212 \text{ мкГн}$  и  $C_{\text{кабель}} = 1,98 \text{ мкФ}$ .

При применении поставляемого в комплекте соединительного кабеля VEGA между VEGAPULS PS64(\*) .AC\*\*\*\*H\*\*\*\*\*(\*)(\*) и выносным устройством индикации VEGADIS 61/81, должны соблюдаться следующие значения индуктивности кабеля  $L_i$  и емкости кабеля  $C_i$ .

- $L_i = 0,62 \text{ мкН/м}$
- $C_{i \text{ жила/жила}} = 132 \text{ пФ/м}$
- $C_{i \text{ жила/экран}} = 208 \text{ пФ/м}$

### Искробезопасная токовая цепь модуля индикации и настройки

Токовая цепь модуля индикации и настройки: (прижимные контакты в отсеке электроники или в отсеке подключения)

Вид взрывозащиты: искробезопасность Ex ia IIC  
Для подключения модуля индикации и настройки PLICSCOM или VEGACONNECT (PTB 07 ATEX 2013 X).

Металлические части VEGAPULS PS64(\*) .AC\*\*\*\*H\*\*\*\*\*(\*)(\*) электрически соединены с

клеммами заземления.

Искробезопасные токовые цепи питания и сигнала безопасно гальванически развязаны с частями, которые могут быть заземлены.

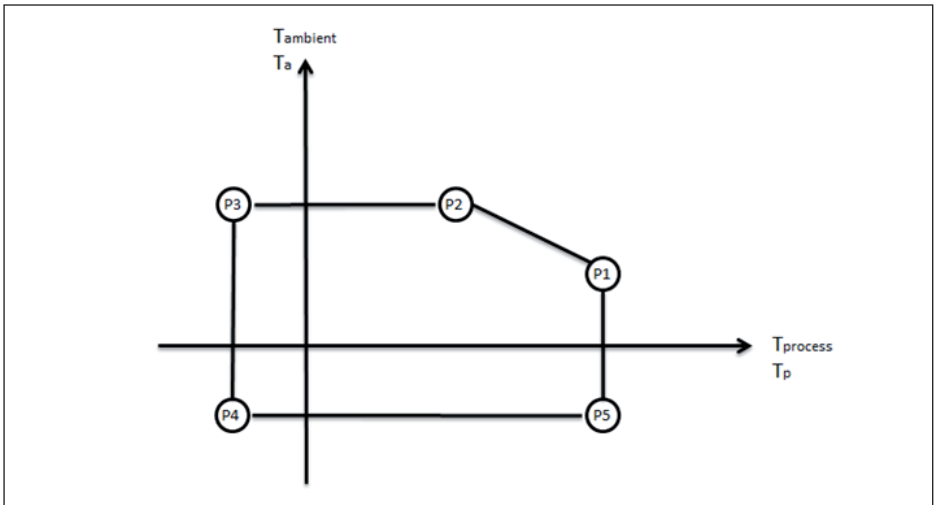
В условиях применения, требующих оборудования категории 2G, искробезопасная токовая цепь питания и сигнала может соответствовать уровню защиты ia или ib. При подключении к токовой цепи с уровнем защиты ib действует вид взрывозащиты Ex ib IIC T6 Gb.

В условиях применения, требующих оборудования Категории 1G или 1/2G, искробезопасная токовая цепь питания и сигнала должна соответствовать уровню защиты ia.

При условиях применения, требующих оборудования Категории 1G или 1/2G, предпочтительно подключать VEGAPULS PS64(\*).AC\*\*\*\*\*(\*) к связанному оборудованию с гальванически развязанными искробезопасными токовыми цепями.

## 9 Температурные таблицы/Снижение значений

Распределение температурных классов различных вариантов исполнения VEGAPULS 64 дано в форме таблиц. Таблицы содержат вершины P1 ... P5 показанного ниже графа. Устройство можно эксплуатировать во всех рабочих точках, которые лежат внутри графа, определенного точками P1 ... P5.



Далее следует учитывать, что граф, определенный точками P1 ... P5, для устройств с допустимой температурой процесса до +200 °C был получен с изоляцией (теплопроводность 0,05 Вт/мК при толщине изоляции 2 см). От поверхности емкости было нанесено два слоя изоляционного материала, каждый толщиной 2 см с упомянутой теплопроводностью.

Устройства для температур процесса макс. +80 °C или +130 °C для определения точек P1 ... P5 не изолировались.

### VEGAPULS 64 для температур процесса до +80 °C

Следующие исполнения применимы для температур процесса до +80 °C:

VEGAPULS PS64(\*).\*\*B/D\*\*C/D/EH\*\*\*\*\*(\*) - VEGAPULS 64 с пластиковой рупорной антенной

**Оборудование категории 1G/EPL-Ga (датчик и электроника в зоне 0) VEGAPULS PS64(\*).\*\*B/D\*\*C/D/ЕН\*\*\*\*\*(\*)**

<b>Алюминиевый корпус - антенна в зоне 0 и корпус в зоне 0</b>										
	<i>Тр - P1 - Та</i>		<i>Тр - P2 - Та</i>		<i>Тр - P3 - Та</i>		<i>Тр - P4 - Та</i>		<i>Тр - P5 - Та</i>	
T6 (+85 °C)	+60 °C	+25 °C	--	--	-20 °C	+37 °C	-20 °C	-20 °C	+60 °C	-20 °C
T5 (+100 °C)	+60 °C	+39 °C	--	--	-20 °C	+51 °C	-20 °C	-20 °C	+60 °C	-20 °C
T4 (+135 °C)	+60 °C	+60 °C	--	--	-20 °C	+60 °C	-20 °C	-20 °C	+60 °C	-20 °C

<b>Корпус из нержавеющей стали (точное литье) - антенна в зоне 0 и корпус в зоне 0</b>										
	<i>Тр - P1 - Та</i>		<i>Тр - P2 - Та</i>		<i>Тр - P3 - Та</i>		<i>Тр - P4 - Та</i>		<i>Тр - P5 - Та</i>	
T6 (+85 °C)	+60 °C	+24 °C	--	--	-20 °C	+39 °C	-20 °C	-20 °C	+60 °C	-20 °C
T5 (+100 °C)	+60 °C	+38 °C	--	--	-20 °C	+53 °C	-20 °C	-20 °C	+60 °C	-20 °C
T4 (+135 °C)	+60 °C	+60 °C	--	--	-20 °C	+60 °C	-20 °C	-20 °C	+60 °C	-20 °C

<b>Корпус из нержавеющей стали (электрополированный) - антенна в зоне 0 и корпус в зоне 0</b>										
	<i>Тр - P1 - Та</i>		<i>Тр - P2 - Та</i>		<i>Тр - P3 - Та</i>		<i>Тр - P4 - Та</i>		<i>Тр - P5 - Та</i>	
T6 (+85 °C)	+60 °C	+23 °C	--	--	-20 °C	+40 °C	-20 °C	-20 °C	+60 °C	-20 °C
T5 (+100 °C)	+60 °C	+38 °C	--	--	-20 °C	+55 °C	-20 °C	-20 °C	+60 °C	-20 °C
T4 (+135 °C)	+60 °C	+60 °C	--	--	-20 °C	+60 °C	-20 °C	-20 °C	+60 °C	-20 °C

<b>Пластиковый корпус - антенна в зоне 0 и корпус в зоне 0</b>										
	<i>Тр - P1 - Та</i>		<i>Тр - P2 - Та</i>		<i>Тр - P3 - Та</i>		<i>Тр - P4 - Та</i>		<i>Тр - P5 - Та</i>	
T6 (+85 °C)	+60 °C	+26 °C	--	--	-20 °C	+36 °C	-20 °C	-20 °C	+60 °C	-20 °C
T5 (+100 °C)	+60 °C	+39 °C	--	--	-20 °C	+49 °C	-20 °C	-20 °C	+60 °C	-20 °C
T4 (+135 °C)	+60 °C	+60 °C	--	--	-20 °C	+60 °C	-20 °C	-20 °C	+60 °C	-20 °C

Для датчиков и корпусов электроники (применение в зоне 0) было учтено требование не превышения 80% по EN 1127-1 п. 6.4.2.

При присутствии взрывоопасных смесей паров с воздухом эксплуатировать устройство только при атмосферных условиях:

- Температура: -20 ... +60 °C
- Давление: 80 ... 110 кПа (0,8 ... 1,1 бар)
- Воздух с нормальным содержанием кислорода, обычно 21 %

**Оборудование категории 1/2G/EPL-Ga/Gb (датчик в зоне 0 и электроника в зоне 1) VEGAPULS PS64(\*).\*\*B/D\*\*C/D/ЕН\*\*\*\*\*(\*)**

<b>Алюминиевый корпус - антенна в зоне 0 и корпус в зоне 1</b>										
	<i>Тр - P1 - Та</i>		<i>Тр - P2 - Та</i>		<i>Тр - P3 - Та</i>		<i>Тр - P4 - Та</i>		<i>Тр - P5 - Та</i>	
T6 (+85 °C)	+60 °C	+43 °C	--	--	-20 °C	+56 °C	-20 °C	-40 °C	+60 °C	-40 °C
T5 (+100 °C)	+60 °C	+61 °C	--	--	-20 °C	+73 °C	-20 °C	-40 °C	+60 °C	-40 °C
T4 (+135 °C)	+60 °C	+80 °C	--	--	-20 °C	+80 °C	-20 °C	-40 °C	+60 °C	-40 °C

Корпус из нержавеющей стали (точное литье) - антенна в зоне 0 и корпус в зоне 1										
	T <sub>p</sub> - P1 - T <sub>a</sub>		T <sub>p</sub> - P2 - T <sub>a</sub>		T <sub>p</sub> - P3 - T <sub>a</sub>		T <sub>p</sub> - P4 - T <sub>a</sub>		T <sub>p</sub> - P5 - T <sub>a</sub>	
T6 (+85 °C)	+60 °C	+43 °C	--	--	-20 °C	+57 °C	-20 °C	-40 °C	+60 °C	-40 °C
T5 (+100 °C)	+60 °C	+61 °C	--	--	-20 °C	+75 °C	-20 °C	-40 °C	+60 °C	-40 °C
T4 (+135 °C)	+60 °C	+80 °C	--	--	-20 °C	+80 °C	-20 °C	-40 °C	+60 °C	-40 °C

Корпус из нержавеющей стали (электрополированный) - антенна в зоне 0 и корпус в зоне 1										
	T <sub>p</sub> - P1 - T <sub>a</sub>		T <sub>p</sub> - P2 - T <sub>a</sub>		T <sub>p</sub> - P3 - T <sub>a</sub>		T <sub>p</sub> - P4 - T <sub>a</sub>		T <sub>p</sub> - P5 - T <sub>a</sub>	
T6 (+85 °C)	+60 °C	+43 °C	--	--	-20 °C	+60 °C	-20 °C	-40 °C	+60 °C	-40 °C
T5 (+100 °C)	+60 °C	+61 °C	--	--	-20 °C	+78 °C	-20 °C	-40 °C	+60 °C	-40 °C
T4 (+135 °C)	+60 °C	+80 °C	--	--	-20 °C	+80 °C	-20 °C	-40 °C	+60 °C	-40 °C

Пластиковый корпус - антенна в зоне 0 и корпус в зоне 1										
	T <sub>p</sub> - P1 - T <sub>a</sub>		T <sub>p</sub> - P2 - T <sub>a</sub>		T <sub>p</sub> - P3 - T <sub>a</sub>		T <sub>p</sub> - P4 - T <sub>a</sub>		T <sub>p</sub> - P5 - T <sub>a</sub>	
T6 (+85 °C)	+60 °C	+44 °C	--	--	-20 °C	+54 °C	-20 °C	-40 °C	+60 °C	-40 °C
T5 (+100 °C)	+60 °C	+61 °C	--	--	-20 °C	+71 °C	-20 °C	-40 °C	+60 °C	-40 °C
T4 (+135 °C)	+60 °C	+80 °C	--	--	-20 °C	+80 °C	-20 °C	-40 °C	+60 °C	-40 °C

Для датчика (применение в зоне 0) было учтено требование не превышения 80% по EN 1127-1 п. 6.4.2. Для корпусов электроники (применение в зоне 1) требование не превышения 80% по EN 1127-1 п. 6.4.2 не было учтено.

При присутствии взрывоопасных смесей паров с воздухом эксплуатировать устройство только при атмосферных условиях:

- Температура: -20 ... +60 °C
- Давление: 80 ... 110 кПа (0,8 ... 1,1 бар)
- Воздух с нормальным содержанием кислорода, обычно 21 %

### Оборудование категории 2G/EPL-G (датчик в зоне 1 и электроника в зоне 1) VEGAPULS PS64(\*).\*\*B/D\*\*C/D/EN\*\*\*\*\*(\*)

Алюминиевый корпус - антенна в зоне 1 и корпус в зоне 1										
	T <sub>p</sub> - P1 - T <sub>a</sub>		T <sub>p</sub> - P2 - T <sub>a</sub>		T <sub>p</sub> - P3 - T <sub>a</sub>		T <sub>p</sub> - P4 - T <sub>a</sub>		T <sub>p</sub> - P5 - T <sub>a</sub>	
T6 (+85 °C)	+80 °C	+40 °C	--	--	-40 °C	+59 °C	-40 °C	-40 °C	+80 °C	-40 °C
T5 (+100 °C)	+80 °C	+58 °C	--	--	-40 °C	+76 °C	-40 °C	-40 °C	+80 °C	-40 °C
T4 (+135 °C)	+80 °C	+80 °C	--	--	-40 °C	+80 °C	-40 °C	-40 °C	+80 °C	-40 °C

Корпус из нержавеющей стали (точное литье) - антенна в зоне 1 и корпус в зоне 1										
	T <sub>p</sub> - P1 - T <sub>a</sub>		T <sub>p</sub> - P2 - T <sub>a</sub>		T <sub>p</sub> - P3 - T <sub>a</sub>		T <sub>p</sub> - P4 - T <sub>a</sub>		T <sub>p</sub> - P5 - T <sub>a</sub>	
T6 (+85 °C)	+80 °C	+39 °C	--	--	-40 °C	+61 °C	-40 °C	-40 °C	+80 °C	-40 °C
T5 (+100 °C)	+80 °C	+57 °C	--	--	-40 °C	+79 °C	-40 °C	-40 °C	+80 °C	-40 °C
T4 (+135 °C)	+80 °C	+80 °C	--	--	-40 °C	+80 °C	-40 °C	-40 °C	+80 °C	-40 °C

Корпус из нержавеющей стали (электрополированный) - антенна в зоне 1 и корпус в зоне 1										
	Тр - P1 - Та		Тр - P2 - Та		Тр - P3 - Та		Тр - P4 - Та		Тр - P5 - Та	
T6 (+85 °C)	+80 °C	+38 °C	--	--	-40 °C	+64 °C	-40 °C	-40 °C	+80 °C	-40 °C
T5 (+100 °C)	+80 °C	+56 °C	+80 °C	-30 °C	-40 °C	+80 °C	-40 °C	-40 °C	+80 °C	-40 °C
T4 (+135 °C)	+80 °C	+80 °C	--	--	-40 °C	+80 °C	-40 °C	-40 °C	+80 °C	-40 °C

Пластиковый корпус - антенна в зоне 1 и корпус в зоне 1										
	Тр - P1 - Та		Тр - P2 - Та		Тр - P3 - Та		Тр - P4 - Та		Тр - P5 - Та	
T6 (+85 °C)	+80 °C	+41 °C	--	--	-40 °C	+56 °C	-40 °C	-40 °C	+80 °C	-40 °C
T5 (+100 °C)	+80 °C	+58 °C	--	--	-40 °C	+73 °C	-40 °C	-40 °C	+80 °C	-40 °C
T4 (+135 °C)	+80 °C	+80 °C	--	--	-40 °C	+80 °C	-40 °C	-40 °C	+80 °C	-40 °C

Для датчиков и корпусов электроники (применение в зоне 1) требование не превышения 80% по EN 1127-1 п. 6.4.2 не было учтено.

### VEGAPULS 64 для температур процесса до +130 °C

Следующие исполнения применимы для температур процесса до +130 °C:

VEGAPULS PS64(\*).\*\*T/U\*\*A/G/FH\*\*\*\*\*(\*)(\*) - резьбовое исполнение с интегрированной рупорной антенной

VEGAPULS PS64(\*).\*\*F/G\*\*I/K/M/PH\*\*\*\*\*(\*)(\*) - фланцевое исполнение с герметизированной антенной системой

VEGAPULS PS64(\*).\*\*H/I\*\*IH\*\*\*\*\*(\*)(\*) - гигиеническое присоединение с герметизированной антенной системой

### Оборудование категории 1G/EPL-Ga (датчик и электроника в зоне 0) VEGAPULS PS64(\*).\*\*T/U\*\*A/G/FH\*\*\*\*\*(\*)(\*), VEGAPULS PS64(\*).\*\*F/G\*\*I/K/M/PH\*\*\*\*\*(\*)(\*), VEGAPULS PS64(\*).\*\*H/I\*\*IH\*\*\*\*\*(\*)(\*)

Алюминиевый корпус - антенна в зоне 0 и корпус в зоне 0										
	Тр - P1 - Та		Тр - P2 - Та		Тр - P3 - Та		Тр - P4 - Та		Тр - P5 - Та	
T6 (+85 °C)	+60 °C	+22 °C	--	--	-20 °C	+39 °C	-20 °C	-20 °C	+60 °C	-20 °C
T5 (+100 °C)	+60 °C	+37 °C	--	--	-20 °C	+53 °C	-20 °C	-20 °C	+60 °C	-20 °C
T4 (+135 °C)	+60 °C	+60 °C	--	--	-20 °C	+60 °C	-20 °C	-20 °C	+60 °C	-20 °C

Корпус из нержавеющей стали (точное литье) - антенна в зоне 0 и корпус в зоне 0										
	Тр - P1 - Та		Тр - P2 - Та		Тр - P3 - Та		Тр - P4 - Та		Тр - P5 - Та	
T6 (+85 °C)	+60 °C	+19 °C	--	--	-20 °C	+41 °C	-20 °C	-20 °C	+60 °C	-20 °C
T5 (+100 °C)	+60 °C	+35 °C	--	--	-20 °C	+55 °C	-20 °C	-20 °C	+60 °C	-20 °C
T4 (+135 °C)	+60 °C	+60 °C	--	--	-20 °C	+60 °C	-20 °C	-20 °C	+60 °C	-20 °C

Корпус из нержавеющей стали (электрополированный) - антенна в зоне 0 и корпус в зоне 0										
	Тр - P1 - Та		Тр - P2 - Та		Тр - P3 - Та		Тр - P4 - Та		Тр - P5 - Та	
T6 (+85 °C)	+60 °C	+17 °C	--	--	-20 °C	+44 °C	-20 °C	-20 °C	+60 °C	-20 °C
T5 (+100 °C)	+60 °C	+34 °C	--	--	-20 °C	+59 °C	-20 °C	-20 °C	+60 °C	-20 °C

Корпус из нержавеющей стали (электрополированный) - антенна в зоне 0 и корпус в зоне 0										
	Тр - P1 - Та		Тр - P2 - Та		Тр - P3 - Та		Тр - P4 - Та		Тр - P5 - Та	
T4 (+135 °C)	+60 °C	+60 °C	--	--	-20 °C	+60 °C	-20 °C	-20 °C	+60 °C	-20 °C

Пластиковый корпус - антенна в зоне 0 и корпус в зоне 0										
	Тр - P1 - Та		Тр - P2 - Та		Тр - P3 - Та		Тр - P4 - Та		Тр - P5 - Та	
T6 (+85 °C)	+60 °C	+24 °C	--	--	-20 °C	+37 °C	-20 °C	-20 °C	+60 °C	-20 °C
T5 (+100 °C)	+60 °C	+38 °C	--	--	-20 °C	+50 °C	-20 °C	-20 °C	+60 °C	-20 °C
T4 (+135 °C)	+60 °C	+60 °C	--	--	-20 °C	+60 °C	-20 °C	-20 °C	+60 °C	-20 °C

Для датчиков и корпусов электроники (применение в зоне 0) было учтено требование не превышения 80% по EN 1127-1 п. 6.4.2.

При присутствии взрывоопасных смесей паров с воздухом эксплуатировать устройство только при атмосферных условиях:

- Температура: -20 ... +60 °C
- Давление: 80 ... 110 кПа (0,8 ... 1,1 бар)
- Воздух с нормальным содержанием кислорода, обычно 21 %

**Оборудование категории 1/2G/EPL-Ga/Gb (датчик в зоне 0 и электроника в зоне 1)**  
**VEGAPULS PS64(\*).\*\*T/U\*\*A/G/FH\*\*\*\*\*(\*)(\*), VEGAPULS PS64(\*).\*\*F/G\*\*I/K/M/PH\*\*\*\*\*(\*)(\*),**  
**VEGAPULS PS64(\*).\*\*N/I\*\*IH\*\*\*\*\*(\*)(\*)**

Алюминиевый корпус - антенна в зоне 0 и корпус в зоне 1										
	Тр - P1 - Та		Тр - P2 - Та		Тр - P3 - Та		Тр - P4 - Та		Тр - P5 - Та	
T6 (+85 °C)	+60 °C	+42 °C	--	--	-20 °C	+58 °C	-20 °C	-40 °C	+60 °C	-40 °C
T5 (+100 °C)	+60 °C	+61 °C	--	--	-20 °C	+75 °C	-20 °C	-40 °C	+60 °C	-40 °C
T4 (+135 °C)	+60 °C	+80 °C	--	--	-20 °C	+80 °C	-20 °C	-40 °C	+60 °C	-40 °C

Корпус из нержавеющей стали (точное литье) - антенна в зоне 0 и корпус в зоне 1										
	Тр - P1 - Та		Тр - P2 - Та		Тр - P3 - Та		Тр - P4 - Та		Тр - P5 - Та	
T6 (+85 °C)	+60 °C	+41 °C	--	--	-20 °C	+60 °C	-20 °C	-40 °C	+60 °C	-40 °C
T5 (+100 °C)	+60 °C	+61 °C	--	--	-20 °C	+79 °C	-20 °C	-40 °C	+60 °C	-40 °C
T4 (+135 °C)	+60 °C	+80 °C	--	--	-20 °C	+80 °C	-20 °C	-40 °C	+60 °C	-40 °C

Корпус из нержавеющей стали (электрополированный) - антенна в зоне 0 и корпус в зоне 1										
	Тр - P1 - Та		Тр - P2 - Та		Тр - P3 - Та		Тр - P4 - Та		Тр - P5 - Та	
T6 (+85 °C)	+60 °C	+40 °C	--	--	-20 °C	+60 °C	-20 °C	-40 °C	+60 °C	-40 °C
T5 (+100 °C)	+60 °C	+61 °C	--	--	-20 °C	+80 °C	-20 °C	-40 °C	+60 °C	-40 °C
T4 (+135 °C)	+60 °C	+80 °C	--	--	-20 °C	+80 °C	-20 °C	-40 °C	+60 °C	-40 °C

Пластиковый корпус - антенна в зоне 0 и корпус в зоне 1										
	Тр - P1 - Та		Тр - P2 - Та		Тр - P3 - Та		Тр - P4 - Та		Тр - P5 - Та	
T6 (+85 °C)	+60 °C	+43 °C	--	--	-20 °C	+55 °C	-20 °C	-40 °C	+60 °C	-40 °C

Пластиковый корпус - антенна в зоне 0 и корпус в зоне 1										
	Тр - P1 - Та		Тр - P2 - Та		Тр - P3 - Та		Тр - P4 - Та		Тр - P5 - Та	
T5 (+100 °C)	+60 °C	+61 °C	--	--	-20 °C	+72 °C	-20 °C	-40 °C	+60 °C	-40 °C
T4 (+135 °C)	+60 °C	+80 °C	--	--	-20 °C	+80 °C	-20 °C	-40 °C	+60 °C	-40 °C

Для датчика (применение в зоне 0) было учтено требование не превышения 80% по EN 1127-1 п. 6.4.2. Для корпусов электроники (применение в зоне 1) требование не превышения 80% по EN 1127-1 п. 6.4.2 **не** было учтено.

При присутствии взрывоопасных смесей паров с воздухом эксплуатировать устройство только при атмосферных условиях:

- Температура: -20 ... +60 °C
- Давление: 80 ... 110 кПа (0,8 ... 1,1 бар)
- Воздух с нормальным содержанием кислорода, обычно 21 %

**Оборудование категории 2G/EPL-Gb (датчик в зоне 1 и электроника в зоне 1)**  
**VEGAPULS PS64(\*).\*\*T/U\*\*A/G/FH\*\*\*\*\*(\*)(\*), VEGAPULS PS64(\*).\*\*F/G\*\*I/K/M/PH\*\*\*\*\*(\*)(\*), VEGAPULS PS64(\*).\*\*H/I\*\*IH\*\*\*\*\*(\*)(\*)**

Алюминиевый корпус - антенна в зоне 1 и корпус в зоне 1										
	Тр - P1 - Та		Тр - P2 - Та		Тр - P3 - Та		Тр - P4 - Та		Тр - P5 - Та	
T6 (+85 °C)	+85 °C	+35 °C	-40 °C	+61 °C	-40 °C	+61 °C	-40 °C	-40 °C	+85 °C	-40 °C
T5 (+100 °C)	+100 °C	+50 °C	-40 °C	+79 °C	-40 °C	+79 °C	-40 °C	-40 °C	+100 °C	-40 °C
T4 (+135 °C)	+130 °C	+65 °C	+80 °C	+80 °C	-40 °C	+80 °C	-40 °C	-40 °C	+135 °C	-40 °C

Корпус из нержавеющей стали (точное литье) - антенна в зоне 1 и корпус в зоне 1										
	Тр - P1 - Та		Тр - P2 - Та		Тр - P3 - Та		Тр - P4 - Та		Тр - P5 - Та	
T6 (+85 °C)	+85 °C	+32 °C	-40 °C	+65 °C	-40 °C	+65 °C	-40 °C	-40 °C	+85 °C	-40 °C
T5 (+100 °C)	+100 °C	+47 °C	-25 °C	+80 °C	-40 °C	+80 °C	-40 °C	-40 °C	+100 °C	-40 °C
T4 (+135 °C)	+130 °C	+51 °C	+80 °C	+80 °C	-40 °C	+80 °C	-40 °C	-40 °C	+130 °C	-40 °C

Корпус из нержавеющей стали (электрополированный) - антенна в зоне 1 и корпус в зоне 1										
	Тр - P1 - Та		Тр - P2 - Та		Тр - P3 - Та		Тр - P4 - Та		Тр - P5 - Та	
T6 (+85 °C)	+85 °C	+29 °C	-40 °C	+71 °C	-40 °C	+71 °C	-40 °C	-40 °C	+85 °C	-40 °C
T5 (+100 °C)	+100 °C	+44 °C	-5 °C	-80 °C	-40 °C	+80 °C	-40 °C	-40 °C	+100 °C	-40 °C
T4 (+135 °C)	+130 °C	+41 °C	+80 °C	+80 °C	-40 °C	+80 °C	-40 °C	-40 °C	+130 °C	-40 °C

Пластиковый корпус - антенна в зоне 1 и корпус в зоне 1										
	Тр - P1 - Та		Тр - P2 - Та		Тр - P3 - Та		Тр - P4 - Та		Тр - P5 - Та	
T6 (+85 °C)	+85 °C	+39 °C	-40 °C	+58 °C	-40 °C	+58 °C	-40 °C	-40 °C	+85 °C	-40 °C
T5 (+100 °C)	+100 °C	+54 °C	-40 °C	+75 °C	-40 °C	+75 °C	-40 °C	-40 °C	+100 °C	-40 °C
T4 (+135 °C)	+130 °C	+50 °C	+80 °C	+80 °C	-40 °C	+80 °C	-40 °C	-40 °C	+130 °C	-40 °C

Для датчиков и корпусов электроники (применение в зоне 1) требование не превышения 80% по EN 1127-1 п. 6.4.2 **не** было учтено.

## VEGAPULS 64 для температур процесса до +200 °C

Следующие исполнения применимы для температур процесса до +200 °C:

VEGAPULS PS64(\*).\*\*T/U\*\*B/HH\*\*\*\*\*(\*) - резьбовое исполнение с интегрированной рупорной антенной

VEGAPULS PS64(\*).\*\*F/G\*\*J/L/N/QH\*\*\*\*\*(\*) - фланцевое исполнение с герметизированной антенной системой

VEGAPULS PS64(\*).\*\*H/I\*\*JH\*\*\*\*\*(\*) - гигиеническое присоединение с герметизированной антенной системой

## Оборудование категории 1G/EPL-Ga (датчик и электроника в зоне 0) VEGAPULS PS64(\*).\*\*T/U\*\*B/HH\*\*\*\*\*(\*) , VEGAPULS PS64(\*).\*\*F/G\*\*J/L/N/QH\*\*\*\*\*(\*) , VEGAPULS PS64(\*).\*\*H/I\*\*JH\*\*\*\*\*(\*)

	Алюминиевый корпус - антенна в зоне 0 и корпус в зоне 0									
	Tp - P1 - Ta		Tp - P2 - Ta		Tp - P3 - Ta		Tp - P4 - Ta		Tp - P5 - Ta	
T6 (+85 °C)	+60 °C	+26 °C	--	--	-20 °C	+34 °C	-20 °C	-20 °C	+60 °C	-20 °C
T5 (+100 °C)	+60 °C	+40 °C	--	--	-20 °C	+47 °C	-20 °C	-20 °C	+60 °C	-20 °C
T4 (+135 °C)	+60 °C	+60 °C	--	--	-20 °C	+60 °C	-20 °C	-20 °C	+60 °C	-20 °C

	Корпус из нержавеющей стали (точное литье) - антенна в зоне 0 и корпус в зоне 0									
	Tp - P1 - Ta		Tp - P2 - Ta		Tp - P3 - Ta		Tp - P4 - Ta		Tp - P5 - Ta	
T6 (+85 °C)	+60 °C	+26 °C	--	--	-20 °C	+35 °C	-20 °C	-20 °C	+60 °C	-20 °C
T5 (+100 °C)	+60 °C	+39 °C	--	--	-20 °C	+48 °C	-20 °C	-20 °C	+60 °C	-20 °C
T4 (+135 °C)	+60 °C	+60 °C	--	--	-20 °C	+60 °C	-20 °C	-20 °C	+60 °C	-20 °C

	Корпус из нержавеющей стали (электрополированный) - антенна в зоне 0 и корпус в зоне 0									
	Tp - P1 - Ta		Tp - P2 - Ta		Tp - P3 - Ta		Tp - P4 - Ta		Tp - P5 - Ta	
T6 (+85 °C)	+60 °C	+24 °C	--	--	-20 °C	+37 °C	-20 °C	-20 °C	+60 °C	-20 °C
T5 (+100 °C)	+60 °C	+38 °C	--	--	-20 °C	+50 °C	-20 °C	-20 °C	+60 °C	-20 °C
T4 (+135 °C)	+60 °C	+60 °C	--	--	-20 °C	+60 °C	-20 °C	-20 °C	+60 °C	-20 °C

	Пластиковый корпус - антенна в зоне 0 и корпус в зоне 0									
	Tp - P1 - Ta		Tp - P2 - Ta		Tp - P3 - Ta		Tp - P4 - Ta		Tp - P5 - Ta	
T6 (+85 °C)	+60 °C	+27 °C	--	--	-20 °C	+33 °C	-20 °C	-20 °C	+60 °C	-20 °C
T5 (+100 °C)	+60 °C	+40 °C	--	--	-20 °C	+45 °C	-20 °C	-20 °C	+60 °C	-20 °C
T4 (+135 °C)	+60 °C	+60 °C	--	--	-20 °C	+60 °C	-20 °C	-20 °C	+60 °C	-20 °C

Для датчиков и корпусов электроники (применение в зоне 0) было учтено требование не превышения 80% по EN 1127-1 п. 6.4.2.

При присутствии взрывоопасных смесей паров с воздухом эксплуатировать устройство только при атмосферных условиях:

- Температура: -20 ... +60 °C
- Давление: 80 ... 110 кПа (0,8 ... 1,1 бар)
- Воздух с нормальным содержанием кислорода, обычно 21 %

**Оборудование категории 1/2G/EPL-Ga/Gb (датчик в зоне 0 и электроника в зоне 1)  
VEGAPULS PS64(\*)\*\*.T/U\*\*B/HH\*\*\*\*\*(\*)(\*), VEGAPULS PS64(\*)\*\*.F/G\*\*J/L/N/QH\*\*\*\*\*(\*)(\*),  
VEGAPULS PS64(\*)\*\*.H/I\*\*JH\*\*\*\*\*(\*)(\*)**

<b>Алюминиевый корпус - антенна в зоне 0 и корпус в зоне 1</b>										
	Tp - P1 - Ta		Tp - P2 - Ta		Tp - P3 - Ta		Tp - P4 - Ta		Tp - P5 - Ta	
T6 (+85 °C)	+60 °C	+44 °C	--	--	-20 °C	+51 °C	-20 °C	-40 °C	+60 °C	-40 °C
T5 (+100 °C)	+60 °C	+61 °C	--	--	-20 °C	+68 °C	-20 °C	-40 °C	+60 °C	-40 °C
T4 (+135 °C)	+60 °C	+80 °C	--	--	-20 °C	+80 °C	-20 °C	-40 °C	+60 °C	-40 °C

<b>Корпус из нержавеющей стали (точное литье) - антенна в зоне 0 и корпус в зоне 1</b>										
	Tp - P1 - Ta		Tp - P2 - Ta		Tp - P3 - Ta		Tp - P4 - Ta		Tp - P5 - Ta	
T6 (+85 °C)	+60 °C	+44 °C	--	--	-20 °C	+53 °C	-20 °C	-40 °C	+60 °C	-40 °C
T5 (+100 °C)	+60 °C	+61 °C	--	--	-20 °C	+69 °C	-20 °C	-40 °C	+60 °C	-40 °C
T4 (+135 °C)	+60 °C	+80 °C	--	--	-20 °C	+80 °C	-20 °C	-40 °C	+60 °C	-40 °C

<b>Корпус из нержавеющей стали (электрополированный) - антенна в зоне 0 и корпус в зоне 1</b>										
	Tp - P1 - Ta		Tp - P2 - Ta		Tp - P3 - Ta		Tp - P4 - Ta		Tp - P5 - Ta	
T6 (+85 °C)	+60 °C	+43 °C	--	--	-20 °C	+55 °C	-20 °C	-40 °C	+60 °C	-40 °C
T5 (+100 °C)	+60 °C	+61 °C	--	--	-20 °C	+72 °C	-20 °C	-40 °C	+60 °C	-40 °C
T4 (+135 °C)	+60 °C	+80 °C	--	--	-20 °C	+80 °C	-20 °C	-40 °C	+60 °C	-40 °C

<b>Пластиковый корпус - антенна в зоне 0 и корпус в зоне 1</b>										
	Tp - P1 - Ta		Tp - P2 - Ta		Tp - P3 - Ta		Tp - P4 - Ta		Tp - P5 - Ta	
T6 (+85 °C)	+60 °C	+45 °C	--	--	-20 °C	+50 °C	-20 °C	-40 °C	+60 °C	-40 °C
T5 (+100 °C)	+60 °C	+61 °C	--	--	-20 °C	+66 °C	-20 °C	-40 °C	+60 °C	-40 °C
T4 (+135 °C)	+60 °C	+80 °C	--	--	-20 °C	+80 °C	-20 °C	-40 °C	+60 °C	-40 °C

Для датчика (применение в зоне 0) было учтено требование превышения 80% по EN 1127-1 п. 6.4.2. Для корпусов электроники (применение в зоне 1) требование превышения 80% по EN 1127-1 п. 6.4.2 **не** было учтено.

При присутствии взрывоопасных смесей паров с воздухом эксплуатировать устройство только при атмосферных условиях:

- Температура: -20 ... +60 °C
- Давление: 80 ... 110 кПа (0,8 ... 1,1 бар)
- Воздух с нормальным содержанием кислорода, обычно 21 %

**Оборудование категории 2G/EPL-Gb (датчик в зоне 1 и электроника в зоне 1)  
VEGAPULS PS64(\*)\*\*.T/U\*\*B/HH\*\*\*\*\*(\*)(\*), VEGAPULS PS64(\*)\*\*.F/G\*\*J/L/N/QH\*\*\*\*\*(\*)(\*),  
VEGAPULS PS64(\*)\*\*.H/I\*\*JH\*\*\*\*\*(\*)(\*)**

<b>Алюминиевый корпус - антенна в зоне 1 и корпус в зоне 1</b>										
	Tp - P1 - Ta		Tp - P2 - Ta		Tp - P3 - Ta		Tp - P4 - Ta		Tp - P5 - Ta	
T6 (+85 °C)	+85 °C	+41 °C	-40 °C	+53 °C	-40 °C	+53 °C	-40 °C	-40 °C	+85 °C	-40 °C
T5 (+100 °C)	+100 °C	+56 °C	-40 °C	+69 °C	-40 °C	+69 °C	-40 °C	-40 °C	+100 °C	-40 °C

<b>Алюминиевый корпус - антенна в зоне 1 и корпус в зоне 1</b>										
	<i>T<sub>p</sub> - P1 - T<sub>a</sub></i>		<i>T<sub>p</sub> - P2 - T<sub>a</sub></i>		<i>T<sub>p</sub> - P3 - T<sub>a</sub></i>		<i>T<sub>p</sub> - P4 - T<sub>a</sub></i>		<i>T<sub>p</sub> - P5 - T<sub>a</sub></i>	
T4 (+135 °C)	+130 °C	+73 °C	+80 °C	+80 °C	-40 °C	+80 °C	-40 °C	-40 °C	+135 °C	-40 °C
T3 (+200 °C)	+200 °C	+64 °C	+80 °C	+80 °C	-40 °C	+80 °C	-40 °C	-40 °C	+200 °C	-40 °C

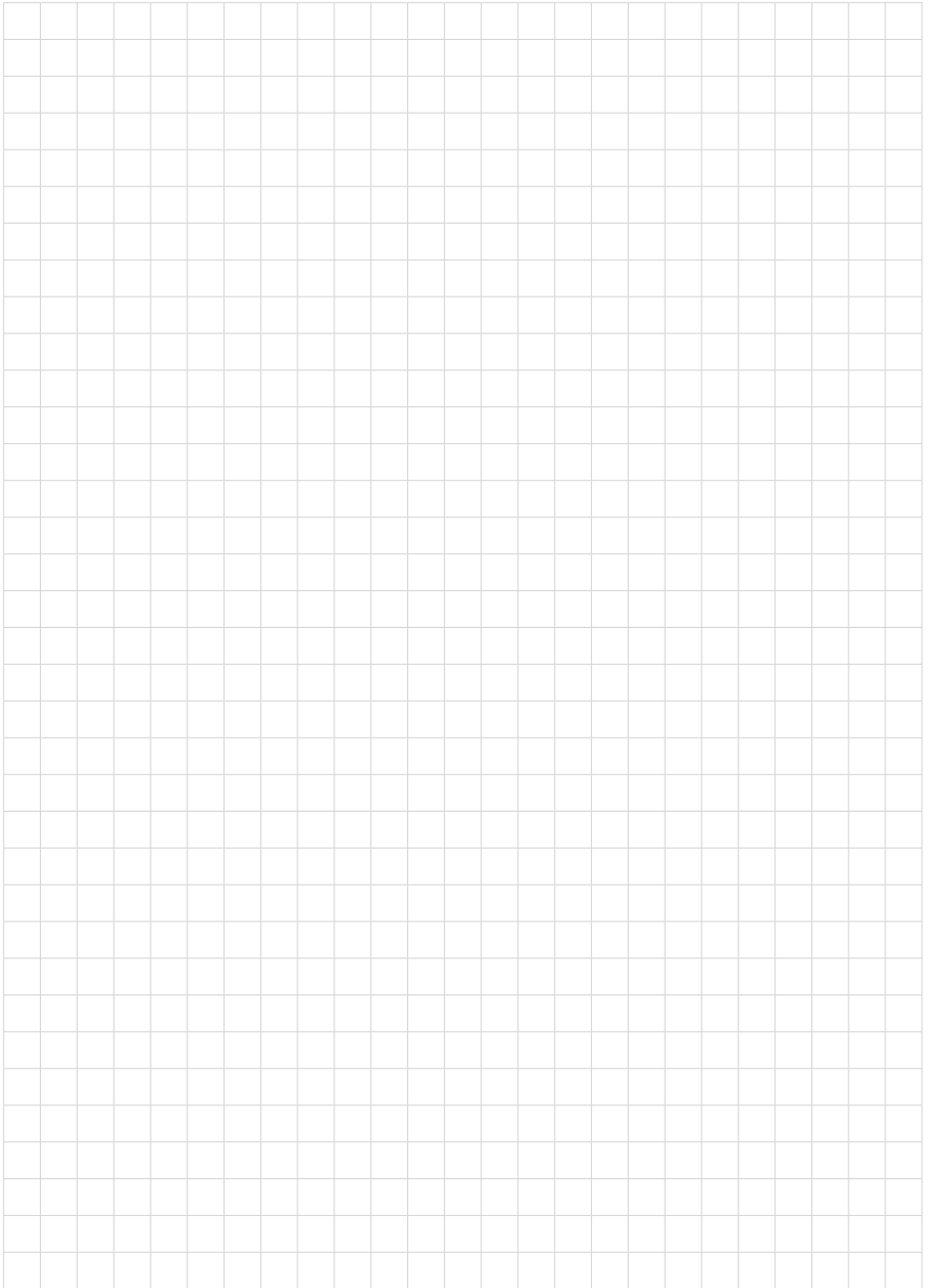
<b>Корпус из нержавеющей стали (точное литье) - антенна в зоне 1 и корпус в зоне 1</b>										
	<i>T<sub>p</sub> - P1 - T<sub>a</sub></i>		<i>T<sub>p</sub> - P2 - T<sub>a</sub></i>		<i>T<sub>p</sub> - P3 - T<sub>a</sub></i>		<i>T<sub>p</sub> - P4 - T<sub>a</sub></i>		<i>T<sub>p</sub> - P5 - T<sub>a</sub></i>	
T6 (+85 °C)	+85 °C	+40 °C	-40 °C	+55 °C	-40 °C	+55 °C	-40 °C	-40 °C	+85 °C	-40 °C
T5 (+100 °C)	+100 °C	+55 °C	-40 °C	+71 °C	-40 °C	+71 °C	-40 °C	-40 °C	+100 °C	-40 °C
T4 (+135 °C)	+130 °C	+69 °C	+80 °C	+80 °C	-40 °C	+80 °C	-40 °C	-40 °C	+130 °C	-40 °C
T3 (+200 °C)	+200 °C	+56 °C	+80 °C	+80 °C	-40 °C	+80 °C	-40 °C	-40 °C	+200 °C	-40 °C

<b>Корпус из нержавеющей стали (электрополированный) - антенна в зоне 1 и корпус в зоне 1</b>										
	<i>T<sub>p</sub> - P1 - T<sub>a</sub></i>		<i>T<sub>p</sub> - P2 - T<sub>a</sub></i>		<i>T<sub>p</sub> - P3 - T<sub>a</sub></i>		<i>T<sub>p</sub> - P4 - T<sub>a</sub></i>		<i>T<sub>p</sub> - P5 - T<sub>a</sub></i>	
T6 (+85 °C)	+85 °C	+39 °C	-40 °C	+58 °C	-40 °C	+58 °C	-40 °C	-40 °C	+85 °C	-40 °C
T5 (+100 °C)	+100 °C	+54 °C	-40 °C	+75 °C	-40 °C	+75 °C	-40 °C	-40 °C	+100 °C	-40 °C
T4 (+135 °C)	+130 °C	+65 °C	+80 °C	+80 °C	-40 °C	+80 °C	-40 °C	-40 °C	+130 °C	-40 °C
T3 (+200 °C)	+200 °C	+47 °C	+80 °C	+80 °C	-40 °C	+80 °C	-40 °C	-40 °C	+200 °C	-40 °C

<b>Пластиковый корпус - антенна в зоне 1 и корпус в зоне 1</b>										
	<i>T<sub>p</sub> - P1 - T<sub>a</sub></i>		<i>T<sub>p</sub> - P2 - T<sub>a</sub></i>		<i>T<sub>p</sub> - P3 - T<sub>a</sub></i>		<i>T<sub>p</sub> - P4 - T<sub>a</sub></i>		<i>T<sub>p</sub> - P5 - T<sub>a</sub></i>	
T6 (+85 °C)	+85 °C	+43 °C	-40 °C	+51 °C	-40 °C	+51 °C	-40 °C	-40 °C	+85 °C	-40 °C
T5 (+100 °C)	+100 °C	+58 °C	-40 °C	+67 °C	-40 °C	+67 °C	-40 °C	-40 °C	+100 °C	-40 °C
T4 (+135 °C)	+130 °C	+69 °C	+80 °C	+80 °C	-40 °C	+80 °C	-40 °C	-40 °C	+130 °C	-40 °C
T3 (+200 °C)	+200 °C	+53 °C	+80 °C	+80 °C	-40 °C	+80 °C	-40 °C	-40 °C	+200 °C	-40 °C

Для датчиков и корпусов электроники (применение в зоне 1) требование не превышения 80% по EN 1127-1 п. 6.4.2 **не** было учтено.





Дата печати:

**VEGA**



Вся приведенная здесь информация о комплектности поставки, применении и условиях эксплуатации датчиков и систем обработки сигнала соответствует фактическим данным на момент.

Возможны изменения технических данных

© VEGA Grieshaber KG, Schiltach/Germany 2016



52999-RU-160922

VEGA Grieshaber KG  
Am Hohenstein 113  
77761 Schiltach  
Germany

Phone +49 7836 50-0  
Fax +49 7836 50-201  
E-mail: [info.de@vega.com](mailto:info.de@vega.com)  
[www.vega.com](http://www.vega.com)