

## VEGABAR 87

### Profibus PA

#### Преобразователь давления с металлической измерительной ячейкой



#### Область применения

Преобразователь давления VEGABAR 87 предназначен для измерения давления и уровня жидкостей и вязких продуктов при высоких температурах в химической, пищевой и фармацевтической промышленности. VEGABAR 87 может измерять также в самых малых измерительных диапазонах от 0,1 бар.

В сочетании с ведомым датчиком, VEGABAR 87 может также применяться для измерения дифференциального давления.

#### Преимущества

- Высочайшая надежность измерения, в том числе при быстрых изменениях температуры процесса
- Эксплуатационная надежность благодаря стойкому к вакууму исполнению
- Очень хорошая очищаемость и высокая химическая стойкость применяемых материалов

#### Функция

Измерительная ячейка преобразователя давления преобразует приложенное давление в электрический сигнал. Из этого зависящего от давления сигнала встроенная электроника формирует нормированный выходной сигнал. Для преобразования давления применяются различные измерительные ячейки.

Металлическая измерительная ячейка METEC® имеет полностью сваренные исполнения и может применяться в высоких температурных диапазонах. Измерительная ячейка дополнительно оснащена температурным датчиком. Значение температуры может индексироваться на модуле индикации и настройки или выдаваться через выход сигнала.

#### Технические данные

Диапазоны измерения	+0,1 ... +25 bar/+10 ... +2500 kPa (+1.45 ... +363 psig)
Наименьший диапазон измерения	+0,1 bar/+10 kPa (+1.45 psig)
Погрешность измерения	< 0,1 %
Присоединение к процессу	Натяжной зажим, резьбовое соединение, резьба от G1½, 1½ NPT, фланцы от DN 32, 1½"
Температура процесса	-12 ... +100 °C (-10 ... +212 °F)
Температура окружающей среды, хранения и транспортировки	-40 ... +80 °C (-40 ... +176 °F)
Рабочее напряжение	9 ... 32 V DC

#### Материалы

Датчик прибора изготавливается из нержавеющей стали 316L. Материал мембраны: сплав C276, материал несущего троса: FEP.

Полный перечень возможных материалов и уплотнений см. в разделе "Konfigurator" на [www.vega.com](http://www.vega.com) через "VEGA Tools".

#### Исполнения корпуса

Корпуса в однокамерном или двухкамерном исполнении изготовлены из пластика, алюминия или нержавеющей стали.

Имеются исполнения со степенью защиты до IP 68 (25 bar) с вносной электроникой, а также IP 69K.

#### Варианты исполнения электроники

Возможны следующие исполнения электроники: 4 ... 20 mA или 4 ... 20 mA/HART, а также цифровые исполнения с Profibus PA, Foundation Fieldbus и Modbus. Также имеется исполнение электроники для ведомого датчика для электронного измерения дифференциального давления.

#### Дополнительные блоки электроники

Устройства с двухкамерным корпусом могут оснащаться дополнительной электроникой, например: модулем мобильной связи, модулем второго токового выхода, аккумуляторным блоком.

#### Сертификация

Устройства имеют разрешения на применение во взрывоопасных зонах, например, по ATEX и IEC. Устройства также имеют различные разрешения на применение на судах, например: GL, LRS или ABS.

Подробную информацию см. на [www.vega.com/downloads](http://www.vega.com/downloads) в разделе "Zulassung".

### Настройка

#### Настройка на месте измерения

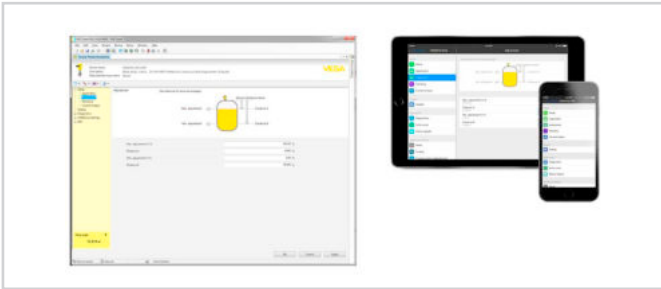
Настройка прибора выполняется с помощью съемного модуля индикации и настройки PLICSCOM или ПК с программным обеспечением PACTware и соответствующим DTM.

#### Настройка беспроводная через Bluetooth

Исполнение модуля индикации и настройки с функцией Bluetooth обеспечивает возможность беспроводной связи датчика со стандартными устройствами для настройки. Таким устройством может быть смартфон/планшет с операционной системой iOS или Android, а также с ПК с подключенным к нему адаптером Bluetooth-USB.



Беспроводное соединение со стандартными устройствами для настройки. Настройка выполняется через бесплатное приложение, которое можно загрузить из Apple App Store или Google Play Store, или через настроенное ПО PACTware и соответствующий DTM.

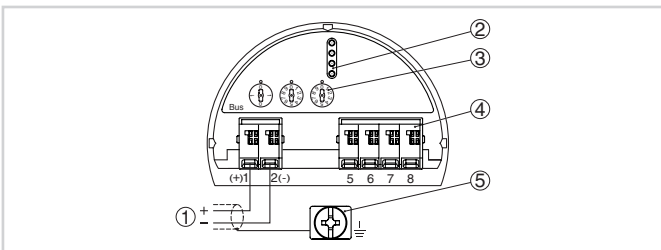


Настройка через PACTware или App

#### Настройка через чужие системы

Также возможна настройка через программное обеспечение других производителей AMS™ и PDM.

### Электрическое подключение

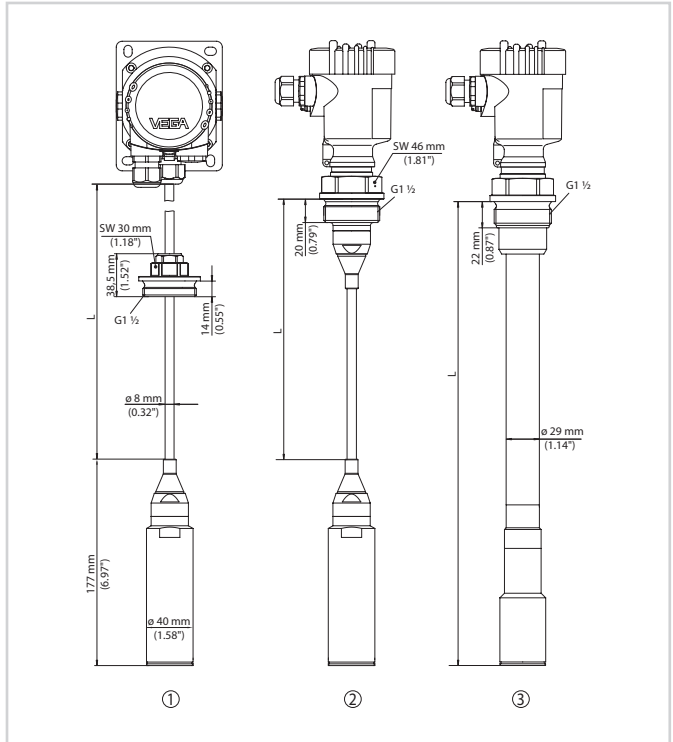


Отсек электроники и подключения (однокамерный корпус)

- 1 Питание/Выход сигнала
- 2 Для модуля индикации и настройки или интерфейсного адаптера
- 3 Переключатель для выбора шинного адреса
- 4 Для выносного блока индикации и настройки
- 5 Клемма заземления для подключения экрана кабеля

Порядок электрического подключения см. в руководстве по эксплуатации устройства на [www.vega.com/downloads](http://www.vega.com/downloads).

### Размеры



- 1 Исполнение с несущим кабелем и резьбовым соединением G1½
- 2 Резьбовое исполнение G1½, несущий кабель
- 3 Резьбовое исполнение G1½, соединительная трубка

### Информация

Дальнейшую информацию об изделиях VEGA см. на [www.vega.com](http://www.vega.com).

В разделе загрузок на [www.vega.com/downloads](http://www.vega.com/downloads) можно найти руководства по эксплуатации, информацию по применению в различных отраслях промышленности, разрешения на применение, чертежи устройств и др.

В разделе бесплатных загрузок находятся также файлы GSD и EDD для систем Profibus PA и файлы DD и CFF для систем Foundation Fieldbus.

### Выбор устройств

Через "Finder" на [www.vega.com](http://www.vega.com) и "VEGA Tools" можно выбрать подходящий принцип измерения.

Подробные сведения об исполнениях устройства см. в "Configurator" на [www.vega.com](http://www.vega.com) и "VEGA Tools".

### Контакт

Соответствующее представительство VEGA можно найти на нашей домашней странице [www.vega.com](http://www.vega.com).