

Инструкция

Список запасных частей

VEGAPULS серии 60



Document ID: 52118

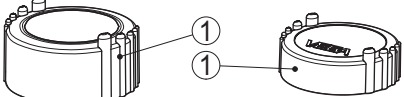

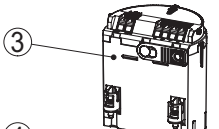
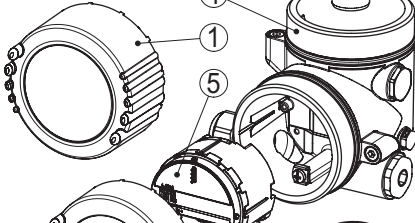
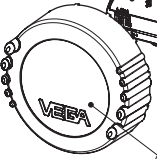
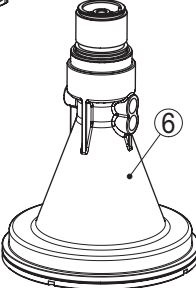


VEGA

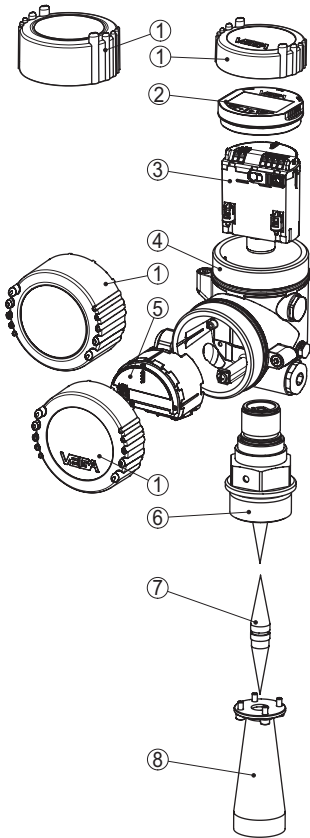
Содержание

- 1 VEGAPULS 61
- 2 VEGAPULS 62
- 3 VEGAPULS 63
- 4 VEGAPULS 64
- 5 VEGAPULS 65
- 6 VEGAPULS 66
- 7 VEGAPULS 67
- 8 VEGAPULS SR 68, 68
- 9 VEGAPULS 69

1 VEGAPULS 61

VEGAPULS 61	№	Обозначение Обозначение устройства
	1	Крышка корпуса plics® (с окном/без окна для индикации) Код изделия: PLICSGEND.XXX
	2	Модуль индикации и настройки Код изделия: PLICSCOM.XX
	3	Электроника Код изделия plics®: PS-E.60XXX Код изделия plics®plus: PS60EE.60XX
	4	Одно- или двухкамерный корпус plics® (вкл. крышку корпуса) Код изделия: PLICSGEN.XXXX
	5	Дополнительная электроника (для двухкамерного корпуса) Код изделия plics®plus: PLICSZE.XXH
	6	Пример рабочего узла: Пластиковая рупорная антенна Код изделия: PS61PA.XXX

2 VEGAPULS 62

VEGAPULS 62	№	Обозначение Обозначение устройства
	1	Крышка корпуса plics® (с окном/без окна для индикации) Код изделия: PLICSGEND.XXX
	2	Модуль индикации и настройки Код изделия: PLICSCOM.XX
	3	Электроника Код изделия plics®: PS-E.60XXX Код изделия plics®plus: PS60EE.60XX
	4	Одно- или двухкамерный корпус plics® (вкл. крышку корпуса) Код изделия: PLICSGEH.XXXX
	5	Дополнительная электроника (для двухкамерного корпуса) Код изделия plics®plus: PLICSZE.XXX
	6	Пример рабочего узла: Резьба G1½ (DIN 3852-A) Код изделия: PS62PA.XXX
	7	Согласующий конус антенны Код изделия: PS62APK.XXX
	8	Рупор антенны Код изделия: PS62ANT.XXX

3 VEGAPULS 63

VEGAPULS 63	№	Обозначение Обозначение устройства
	1	Крышка корпуса plics® (с окном/без окна для индикации) Код изделия: PLICSGEND.XXX
	2	Модуль индикации и настройки Код изделия: PLICSCOM.XX
	3	Электроника Код изделия plics®: PS-E.60XXX Код изделия plics®plus: PS60EE.60XX
	4	Одно- или двухкамерный корпус plics® (вкл. крышку корпуса) Код изделия: PLICSGEH.XXXX
	5	Дополнительная электроника (для двухкамерного корпуса) Код изделия plics®plus: PLICSZE.XXX
	6	Пример рабочего узла: Фланец DN 80 PN 40 Код изделия: PS63PA.XXX

4 VEGAPULS 64

VEGAPULS 64	№	Обозначение Обозначение устройства
	1	Крышка корпуса plics® (с окном/без окна для индикации) Код изделия: PLICSGEND.XXX
	2	Модуль индикации и настройки Код изделия: PLICSCOM.XX
	3	Электроника Код изделия plics®plus: PS60EE.60XX
	4	Одно- или двухкамерный корпус plics® (вкл. крышку корпуса) Код изделия: PLICSGEN.XXXX
	5	Дополнительная электроника (для двухкамерного корпуса) Код изделия plics®plus: PLICSZE.XXX
	6	Пример рабочего узла: резьба с интегрированной рупорной антенной Код изделия: PS64PA.XXXX

5 VEGAPULS 65

VEGAPULS 65	№	Обозначение Обозначение устройства
	1	Крышка корпуса plics® (с окном/без окна для индикации) Код изделия: PLICSGEND.XXX
	2	Модуль индикации и настройки Код изделия: PLICSCOM.XX
	3	Электроника Код изделия plics®: PS-E.60XXX Код изделия plics®plus: PS60EE.60XX
	4	Одно- или двухкамерный корпус plics® (вкл. крышку корпуса) Код изделия: PLICSGEH.XXXX
	5	Дополнительная электроника (для двухкамерного корпуса) Код изделия plics®plus: PLICSZE.XXH
	6	Пример рабочего узла: Резьба G1 ½ (DIN 3852-A) Код изделия: PS65PA.XXX

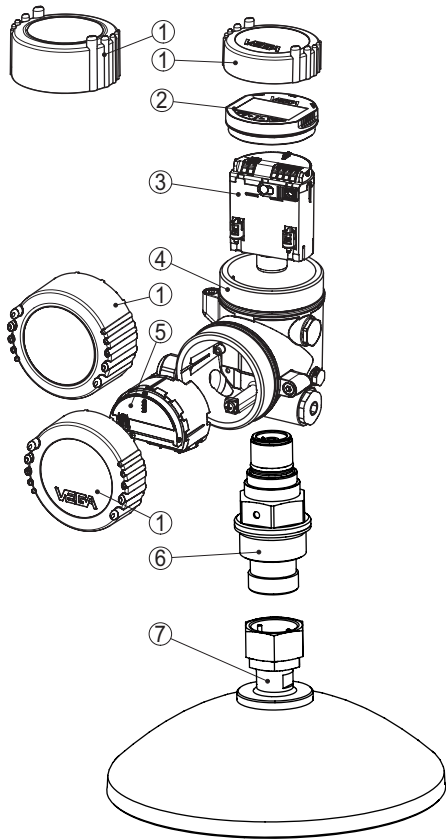
6 VEGAPULS 66

VEGAPULS 66	№	Обозначение Обозначение устройства
	1	Крышка корпуса plics® (с окном/без окна для индикации) Код изделия: PLICSGEND.XXX
	2	Модуль индикации и настройки Код изделия: PLICSCOM.XX
	3	Электроника Код изделия plics®: PS-E.60XXX Код изделия plics®plus: PS60EE.60XX
	4	Одно- или двухкамерный корпус plics® (вкл. крышку корпуса) Код изделия: PLICSGEH.XXXX
	5	Дополнительная электроника (для двухкамерного корпуса) Код изделия plics®plus: PLICSZE.XXX
	6	Пример рабочего узла: Фланец DN 150 PN 40 Код изделия: PS62PA.XXX
	7	Рупор антенны Код изделия: PS66ANT.XXX

7 VEGAPULS 67

VEGAPULS 67	№	Обозначение Обозначение устройства
	1	Крышка корпуса plics® (с окном/без окна для индикации) Код изделия: PLICSGEND.XXX
	2	Модуль индикации и настройки Код изделия: PLICSCOM.XX
	3	Электроника Код изделия plics®: PS-E.60XXX Код изделия plics®plus: PS60EE.60XX
	4	Одно- или двухкамерный корпус plics® (вкл. крышку корпуса) Код изделия: PLICSGEN.XXXX
	5	Дополнительная электроника (для двухкамерного корпуса) Код изделия plics®plus: PLICSZE.XXH
	6	Пример рабочего узла: Пластиковая рупорная антенна Код изделия: PS67PA.XXX

8 VEGAPULS SR 68, 68

VEGAPULS SR 68, 68	№	Обозначение Обозначение устройства
	1	Крышка корпуса plics® (с окном/без окна для индикации) Код изделия: PLICSGEND.XXX
	2	Модуль индикации и настройки Код изделия: PLICSCOM.XX
	3	Электроника Код изделия plics®: PS-E.60XXX Код изделия plics®plus: PS60EE.60XX
	4	Одно- или двухкамерный корпус plics® (вкл. крышку корпуса) Код изделия: PLICSGEH.XXXX
	5	Дополнительная электроника (для двухкамерного корпуса) Код изделия plics®plus: PLICSZE.XXX
	6	Пример рабочего узла Код изделия: PS62PA.XXX
	7	Пример антенны: Параболическая антенна Код изделия: PS66ANT.XXX

9 VEGAPULS 69

VEGAPULS 69	№	Обозначение Обозначение устройства
	1	Крышка корпуса plics® (с окном/без окна для индикации) Код изделия: PLICSGEND.XXX
	2	Модуль индикации и настройки Код изделия: PLICSCOM.XX
	3	Электроника Код изделия plics®plus: PS60EE.X
	4	Одно- или двухкамерный корпус plics® (вкл. крышку корпуса) Код изделия: PLICSGEN.XXXX
	5	Дополнительная электроника (для двухкамерного корпуса) Код изделия plics®plus: PLICSZE.XXX
	6	Пример рабочего узла: фланец DN 80 PN 40 с герметизированной антенной системой Код изделия: PS69PA.XXXX

Дата печати:

VEGA



Вся приведенная здесь информация о комплектности поставки, применении и условиях эксплуатации датчиков и систем обработки сигнала соответствует фактическим данным на момент.

Возможны изменения технических данных

© VEGA Grieshaber KG, Schiltach/Germany 2016



52118-RU-160429

VEGA Grieshaber KG
Am Hohenstein 113
77761 Schiltach
Germany

Phone +49 7836 50-0
Fax +49 7836 50-201
E-mail: info.de@vega.com
www.vega.com