

VEGADIS 81

Выносной блок индикации и настройки для датчиков plics®



Область применения

Выносной блок VEGADIS 81 предназначен для цифровой индикации измеренных значений и настройки всех датчиков plics®. Устройство монтируется на удобной позиции с удалением от датчика до 50 м. Устройство подключается прямо к электронике датчика и питается от нее.

Преимущества

- Индикация измеренных значений и настройка датчика на хорошо доступной позиции
- Ясный дисплей с текстовой индикацией и графической поддержкой (модуль индикации и настройки PLICSCOM)
- Простота настройки посредством 4 клавиш и ясно структурированного меню
- Возможность установки дисплея в разных позициях со сдвигом на 90°

Функция

VEGADIS 81 подключается к датчику посредством стандартного четырехпроводного экранированного кабеля длиной до 50 м. Через этот кабель осуществляется связь между VEGADIS 81 и датчиком, а также устройство получает питание от датчика.

Технические данные

Общие данные

Материалы	
– Корпус	Пластик PBT, алюминий, 316L
– Смотровое окошко в крышке корпуса для модуля индикации и настройки	Поликарбонат (внесен в список UL-746-C)
– Клемма заземления	316Ti/316L
Вес прикл.	0,35 кг (0.772 lbs)

Токовая цепь настройки

Подключение к	Датчики VEGA-plics®
Передача данных	Цифровая (шина I ² C)
Длина линии (в зависимости от исполнения датчика), макс.	25 m (82.02 ft), 50 m (164.0 ft)

Модуль индикации и настройки

Индикатор	Жидкокристаллический точечно-матричный дисплей
Элементы настройки	4 клавиши
Степень защиты	
– не установлен в датчике	IP 20
– установлен в VEGADIS 81 без крышки	IP 40

Материалы

– Корпус	ABS
– Смотровое окошко	Полиэстеровая пленка

Электромеханические данные

Варианты кабельного ввода	
– Кабельный ввод	M20 x 1,5 (кабель: ø 5 ... 9 мм)
– Кабельный ввод	½ NPT
Сечение провода (пружинные клеммы)	
– Сплошной провод, жила	0,2 ... 2,5 мм ² (AWG 24 ... 14)
– Жила с гильзой	0,2 ... 1,5 мм ² (AWG 24 ... 16)

Условия окружающей среды

Температура хранения и транспортировки	-40 ... +80 °C (-40 ... +176 °F)
Температура окружающей среды	-20 ... +70 °C (-4 ... +158 °F)

Защитные меры

Степень защиты	
– Пластиковый корпус	IP 66/IP 67, NEMA Type 4X
– Корпус из алюминия или нержавеющей стали	IP 66/IP 68 (0,2 bar), NEMA Type 6P

Сертификация

Подробную информацию об имеющихся сертификатах см. в "configurator" на нашей домашней странице www.vega.com/configurator.

Настройка

Настройка на VEGADIS 81

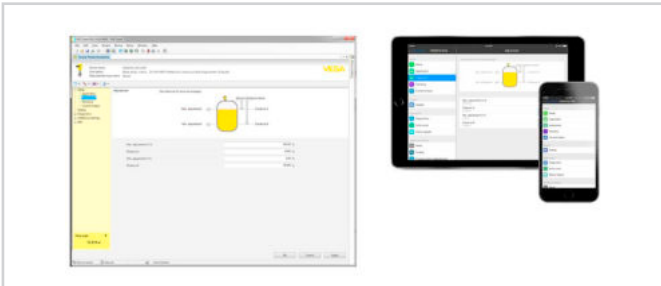
Настройка датчика выполняется через модуль индикации и настройки PLICSCOM, встроенный в VEGADIS 81. Настройку также можно выполнять посредством ПК с ПО PACTware и соответствующим DTM. ПК подключается к VEGADIS 81 через интерфейсный адаптер VEGACONNECT.

Настройка беспроводная через Bluetooth

Исполнение модуля индикации и настройки с функцией Bluetooth обеспечивает возможность беспроводной связи датчика со стандартными устройствами для настройки. Таким устройством может быть смартфон/планшет с операционной системой iOS или Android, а также с ПК с подключенным к нему адаптером Bluetooth-USB.



Беспроводное соединение со стандартными устройствами для настройки. Настройка выполняется через бесплатное приложение, которое можно загрузить из Apple App Store или Google Play Store, или через настроенное ПО PACTware и соответствующий DTM.



Настройка через PACTware или App

Электрическое подключение

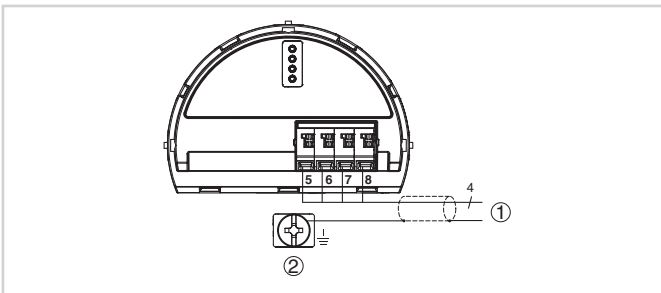
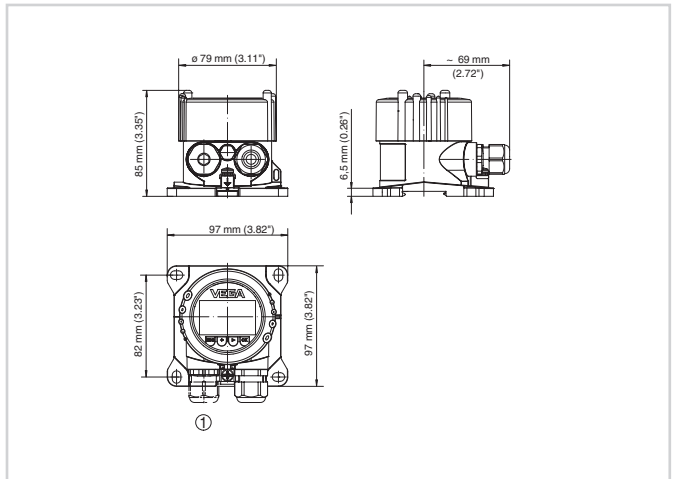


Схема подключения VEGADIS 81 для датчиков 4 ... 20 mA/HART

- 1 К датчику
- 2 Клемма заземления для подключения экрана кабеля

Размеры



Размеры VEGADIS 81

- 1 Кабельный ввод при исполнении с подогреваемым модулем индикации и настройки

Информация

Дополнительную информацию об изделиях фирмы VEGA можно найти на нашей домашней странице www.vega.com. В разделе загрузок www.vega.com можно найти руководства по эксплуатации, информацию по применению в различных отраслях промышленности, разрешения на применение, чертежи устройств и др.

Контакт

Соответствующее представительство VEGA можно найти на нашей домашней странице www.vega.com.