

# Руководство по эксплуатации

Микроволновый датчик для  
непрерывного измерения уровня и  
раздела фаз жидкостей

## VEGAFLEX 86

Foundation Fieldbus

Коаксиальный измерительный зонд

-20 ... +250 °C



Document ID: 49474



# VEGA

## Содержание

|          |   |           |
|----------|---|-----------|
| <b>1</b> | <b>О данном документе.....</b>  | <b>4</b>  |
| 1.1      | Функция .....   | 4         |
| 1.2      | Целевая группа.....   | 4         |
| 1.3      | Используемые символы.....   | 4         |
| <b>2</b> | <b>В целях безопасности.....</b>  | <b>5</b>  |
| 2.1      | Требования к персоналу .....  | 5         |
| 2.2      | Надлежащее применение .....   | 5         |
| 2.3      | Предупреждение о неправильном применении .....                          | 5         |
| 2.4      | Общие указания по безопасности .....                                    | 5         |
| 2.5      | Соответствие ЕС .....   | 6         |
| 2.6      | Рекомендации NAMUR .....  | 6         |
| 2.7      | Монтаж и эксплуатация в США и Канаде .....                              | 6         |
| 2.8      | Экологическая безопасность.....   | 7         |
| <b>3</b> | <b>Описание изделия .....</b>   | <b>8</b>  |
| 3.1      | Структура .....   | 8         |
| 3.2      | Принцип работы .....  | 9         |
| 3.3      | Упаковка, транспортировка и хранение.....                               | 12        |
| 3.4      | Принадлежности и запасные части.....                                    | 13        |
| <b>4</b> | <b>Монтаж .....</b>   | <b>15</b> |
| 4.1      | Общие указания.....   | 15        |
| 4.2      | Указания по монтажу.....  | 16        |
| <b>5</b> | <b>Подключение к источнику питания.....</b>                             | <b>20</b> |
| 5.1      | Подготовка к подключению .....  | 20        |
| 5.2      | Подключение .....   | 21        |
| 5.3      | Схема подключения (однокамерный корпус) .....                           | 23        |
| 5.4      | Схема подключения (двухкамерный корпус) .....                           | 23        |
| 5.5      | Двухкамерный корпус с адаптером для VEGADIS.....                        | 25        |
| 5.6      | Схема подключения - исполнение IP 66/IP 68, 1 bar .....                 | 26        |
| 5.7      | Фаза включения.....   | 26        |
| <b>6</b> | <b>Начальная установка с помощью модуля индикации и настройки .....</b> | <b>27</b> |
| 6.1      | Установка модуля индикации и настройки .....                            | 27        |
| 6.2      | Система настройки .....   | 28        |
| 6.3      | Параметрирование - Быстрая начальная установка.....                     | 30        |
| 6.4      | Параметрирование - Расширенная настройка .....                          | 30        |
| 6.5      | Сохранение данных параметрирования .....                                | 46        |
| <b>7</b> | <b>Начальная установка с помощью PACTware .....</b>                     | <b>48</b> |
| 7.1      | Подключение ПК .....  | 48        |
| 7.2      | Параметрирование с помощью PACTware .....                               | 48        |
| 7.3      | Начальная установка посредством Быстрой начальной установки .....       | 49        |
| 7.4      | Сохранение данных параметрирования .....                                | 51        |
| <b>8</b> | <b>Начальная установка с помощью других систем .....</b>                | <b>52</b> |
| 8.1      | Настроечные программы DD.....   | 52        |
| 8.2      | Field Communicator 375, 475 .....                                       | 52        |
| <b>9</b> | <b>Диагностика и сервис.....</b>  | <b>53</b> |
| 9.1      | Обслуживание.....   | 53        |

|           |  |           |
|-----------|--|-----------|
| 9.2       | Память диагностики.....                            | 53        |
| 9.3       | Сообщения о статусе.....                           | 54        |
| 9.4       | Устранение неисправностей.....                     | 58        |
| 9.5       | Замена блока электроники.....                      | 61        |
| 9.6       | Обновление ПО.....                                 | 61        |
| 9.7       | Действия при необходимости ремонта.....            | 62        |
| <b>10</b> | <b>Демонтаж.....</b>                               | <b>63</b> |
| 10.1      | Порядок демонтажа.....                             | 63        |
| 10.2      | Утилизация.....                                    | 63        |
| <b>11</b> | <b>Приложение.....</b>                             | <b>64</b> |
| 11.1      | Технические данные.....                            | 64        |
| 11.2      | Дополнительные сведения Foundation Fieldbus.....   | 73        |
| 11.3      | Размеры.....                                       | 81        |
| 11.4      | Защита прав на интеллектуальную собственность..... | 85        |
| 11.5      | Товарный знак.....                                 | 85        |

**Указания по безопасности для Ex-зон**

Для Ex-применений следует соблюдать специальные указания по безопасности, которые прилагаются к каждому устройству в Ex-исполнении и являются составной частью данного руководства по эксплуатации.

Редакция:2017-09-14

# 1 О данном документе

## 1.1 Функция

Данное руководство содержит необходимую информацию для монтажа, подключения и начальной установки устройства, а также важные указания по обслуживанию, устранению неисправностей, замены частей и безопасности пользователя. Перед пуском устройства в эксплуатацию прочитайте руководство по эксплуатации и храните его поблизости от устройства как составную часть устройства, доступную в любой момент.

## 1.2 Целевая группа

Данное руководство по эксплуатации предназначено для обученного персонала. При работе персонал должен иметь и исполнять изложенные здесь инструкции.

## 1.3 Используемые символы



### ID документа

Этот символ на титульном листе данного руководства обозначает идентификационный номер документа. Данный документ можно загрузить посредством ввода ID документа на [www.vega.com](http://www.vega.com).



### Информация, указания, рекомендации

Символ обозначает дополнительную полезную информацию.



**Осторожно:** Несоблюдение данной инструкции может привести к неисправности или сбою в работе.



**Предупреждение:** Несоблюдение данной инструкции может нанести вред персоналу и/или привести к повреждению прибора.



**Опасно:** Несоблюдение данной инструкции может привести к серьезному травмированию персонала и/или разрушению прибора.



### Применения Ex

Символ обозначает специальные инструкции для применений во взрывоопасных зонах.



### Список

Ненумерованный список не подразумевает определенного порядка действий.



### Действие

Стрелка обозначает отдельное действие.



### Порядок действий

Нумерованный список подразумевает определенный порядок действий.



### Утилизация батарей

Этот символ обозначает особые указания по утилизации батарей и аккумуляторов.

## 2 В целях безопасности

### 2.1 Требования к персоналу

Данное руководство предназначено только для обученного и допущенного к работе с прибором персонала.

При работе на устройстве и с устройством необходимо всегда носить требуемые средства индивидуальной защиты.

### 2.2 Надлежащее применение

Датчик VEGAFLEX 86 предназначен для непрерывного измерения уровня.

Область применения см. в гл. "Описание".

Эксплуатационная безопасность устройства обеспечивается только при надлежащем применении в соответствии с данными, приведенными в руководстве по эксплуатации и дополнительных инструкциях.

### 2.3 Предупреждение о неправильном применении

Не соответствующее требованиям или назначению использование этого изделия может привести к связанным с применением опасностям, например, к переполнению емкости из-за неправильного монтажа или настройки, вследствие чего может быть нанесен ущерб персоналу, оборудованию или окружающей среде, а также защитным свойствам прибора.

### 2.4 Общие указания по безопасности

Устройство соответствует современному уровню техники с учетом общепринятых требований и норм. Устройство разрешается эксплуатировать только в исправном и технически безопасном состоянии. Ответственность за безаварийную эксплуатацию лежит на лице, эксплуатирующем устройство. При применении в агрессивных или коррозионных средах, где сбой устройства может привести к опасности, лицо, эксплуатирующее устройство, должно соответствующими мерами убедиться в правильной работе устройства.

Лицо, эксплуатирующее устройство, также несет ответственность за соответствие техники безопасности действующим и вновь устанавливаемым нормам в течение всего срока эксплуатации.

При эксплуатации необходимо соблюдать изложенные в данном руководстве указания по безопасности, действующие требования к монтажу электрооборудования, а также нормы и условия техники безопасности.

Для обеспечения безопасности и соблюдения гарантийных обязательств, любое вмешательство, помимо мер, описанных в данном руководстве, может осуществляться только персоналом, уполномоченным изготовителем. Самовольные переделки

или изменения категорически запрещены. Из соображений безопасности, могут применяться только указанные производителем принадлежности.

Для исключения опасностей, следует соблюдать нанесенные на устройство маркировки и указания по безопасности, сверяясь относительно их значения с этим руководством по эксплуатации.

## 2.5 Соответствие ЕС

Устройство исполняет требования, установленные соответствующими директивами ЕС. Знаком CE мы подтверждаем соответствие устройства этим директивам.

Декларация соответствия ЕС доступна на нашей домашней странице [www.vega.com/downloads](http://www.vega.com/downloads).

### **Электромагнитная совместимость**

Устройство в четырехпроводном исполнении или исполнении Ex d ia предназначено для применения в промышленной среде. При этом следует учитывать проводимые и излучаемые помехи, которые являются обычными для устройства класса А по EN 61326-1. При применении устройства в другой среде, необходимо принять меры для обеспечения электромагнитной совместимости с другими устройствами.

## 2.6 Рекомендации NAMUR

Объединение NAMUR представляет интересы автоматизации промышленных технологических процессов в Германии. Выпущенные Рекомендации NAMUR действуют как стандарты в сфере промышленного приборного обеспечения.

Устройство выполняет требования следующих Рекомендаций NAMUR:

- NE 21 – Электромагнитная совместимость оборудования
- NE 53 – Совместимость промышленных приборов и компонентов индикации/настройки
- NE 107 - Самоконтроль и диагностика промышленных устройств

Дополнительные сведения см. на [www.namur.de](http://www.namur.de).

## 2.7 Монтаж и эксплуатация в США и Канаде

Это указание действует исключительно для США и Канады, поэтому соответствующий текст ниже дан только на английском языке.

Installations in the US shall comply with the relevant requirements of the National Electrical Code (ANSI/NFPA 70).

Installations in Canada shall comply with the relevant requirements of the Canadian Electrical Code

## 2.8 Экологическая безопасность

Защита окружающей среды является одной из наших важнейших задач. Принятая на нашем предприятии система экологического контроля сертифицирована в соответствии с DIN EN ISO 14001 и обеспечивает постоянное совершенствование комплекса мер по защите окружающей среды.

Защите окружающей среды будет способствовать соблюдение рекомендаций, изложенных в следующих разделах данного руководства:

- Глава "Упаковка, транспортировка и хранение"
- Глава "Утилизация"

## 3 Описание изделия

### 3.1 Структура

#### Типовой шильдик

Типовой шильдик содержит важные данные для идентификации и применения прибора:

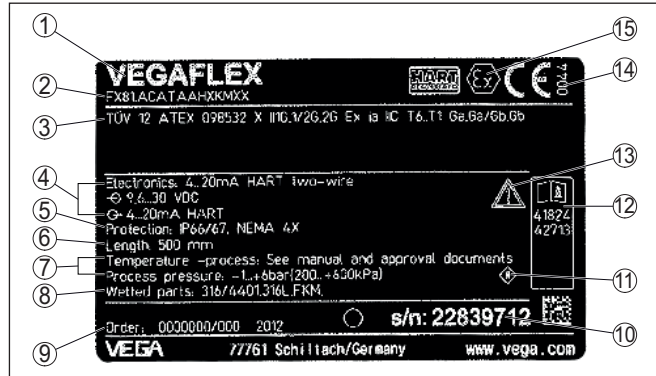


Рис. 1: Данные на типовом шильдике (пример)

- 1 Тип устройства
- 2 Код изделия
- 3 Сертификация
- 4 Питание и сигнальный выход электроники
- 5 Степень защиты
- 6 Длина зонда
- 7 Температура процесса и окружающей среды, давление процесса
- 8 Материал контактирующих деталей
- 9 Версия аппаратного и программного обеспечения
- 10 Номер заказа
- 11 Серийный номер устройства
- 12 Символ класса защиты прибора
- 13 Идент. номера документации
- 14 Указание по соблюдению документации устройства
- 15 Орган по сертификации для маркировки CE
- 16 Директивы

#### Поиск устройства по серийному номеру

Типовой шильдик содержит серийный номер прибора. По серийному номеру на нашей домашней странице можно найти следующие данные для прибора:

- Код изделия (HTML)
- Дата отгрузки с завода (HTML)
- Особенности устройства в соответствии с заказом (HTML)
- Руководство по эксплуатации и руководство по быстрой начальной установке в редакции на момент поставки прибора (PDF)
- Данные датчика в соответствии с заказом - для замены электроники (XML)
- Протокол испытаний (PDF) - опция

Для этого на нашей странице "[www.vega.com](http://www.vega.com)", в разделе "[Gerätesuche \(Поиск устройства\)](#)". введите серийный номер.

Эти данные также можно найти через смартфон:

- Загрузить приложение VEGA Tools из "Apple App Store" или "Google Play Store".
- Сканировать матричный код с шильдика устройства или
- Вручную ввести серийный номер в приложение

### Сфера действия данного Руководства по эксплуатации

Данное руководство по эксплуатации действует для следующих исполнений устройства:

- Аппаратное обеспечение 1.0.0 и выше
- Программное обеспечение 1.3.0 и выше
- Только для исполнений устройства без квалификации SIL

### Исполнения

Исполнение электроники можно определить по коду изделия на типовом шильдике и на электронике.

- Стандартная электроника: тип FX80FF-

### Комплект поставки

Комплект поставки включает:

- Датчик
- Дополнительные принадлежности
- Встроенный модуль Bluetooth (опция)
- Документация
  - Руководство по быстрой начальной установке VEGAFLEX 86
  - Инструкции для дополнительного оснащения прибора
  - "Указания по безопасности" (для Ex-исполнений)
  - При необходимости, прочая документация
- DVD "DTM Collection", содержащий:
  - PACTware
  - DTM Collection
  - Файлы исходных данных устройства (GSD) для Profibus PA
  - Сертификаты FDT



### Информация:

В руководстве по эксплуатации описываются также особенности устройства, которые могут быть выбраны как опции при заказе. Поставляемое исполнение исходит из спецификации заказа.

## 3.2 Принцип работы

### Область применения

Уровнемер VEGAFLEX 86 с коаксиальным зондом предназначен для непрерывного измерения уровня и раздела фаз жидкостей и применим при высоких температурах процесса до 250 °C (482 °F).

### Принцип действия - измерение уровня

Высокочастотные микроволновые импульсы направляются вдоль по стальному тросу или стержню. Достигнув поверхности продукта, микроволновые импульсы отражаются от нее. Время распространения сигнала обрабатывается прибором и выдается как уровень.

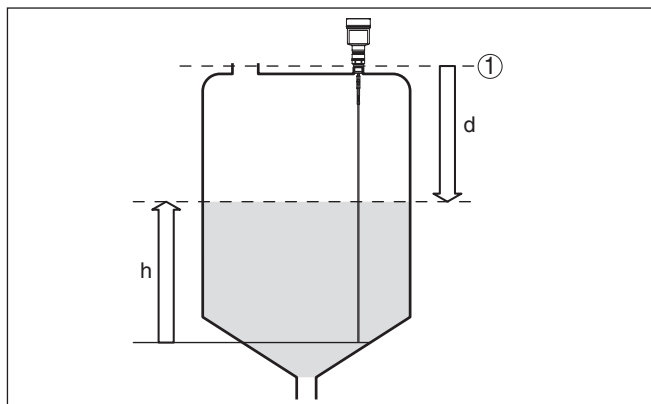


Рис. 2: Измерение уровня

- 1 Базовая плоскость датчика (уплотнительная поверхность присоединения)
- d Расстояние до уровня
- h Высота уровня

### Принцип действия - измерение межфазного уровня

Высокочастотные микроволновые импульсы направляются вдоль по стальному тросу или стержню. Достигнув поверхности верхнего продукта, микроволновые импульсы частично отражаются от нее. Остальная часть проникает через верхний продукт и отражается от раздела фаз. Значения времени распространения сигнала до поверхности верхнего слоя и до раздела фаз обрабатываются прибором.

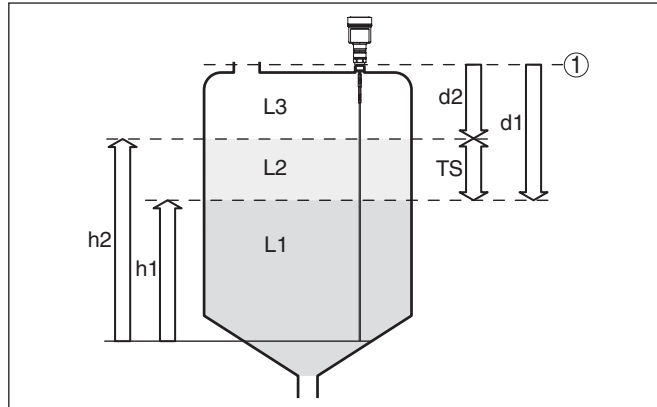


Рис. 3: Измерение межфазного уровня

- 1 Базовая плоскость датчика (уплотнительная поверхность присоединения)
- d1 Расстояние до межфазного уровня
- d2 Расстояние до уровня
- TS Толщина слоя верхнего продукта ( $d1 - d2$ )
- h1 Высота межфазного уровня
- h2 Высота уровня
- L1 Нижний продукт
- L2 Верхний продукт
- L3 Газовая фаза

**Условия для измерения межфазного уровня**

**Верхний продукт (L2)**

- Верхний продукт непроводящий
- Должно быть известно значение диэлектрической проницаемости верхнего продукта или актуальное расстояние до уровня раздела фаз (требуется ввод). Мин. диэлектрическая проницаемость: 1,6. Список значений диэлектрической проницаемости различных продуктов см. на нашей домашней странице: [www.vega.com](http://www.vega.com)
- Верхний продукт не является смесью и имеет постоянный состав
- Верхний продукт однородный и неслоистый
- Минимальная толщина верхнего продукта 50 мм (1.97 in)
- Ясный раздел с нижним продуктом, эмульсионная фаза или слой суспензии макс. 50 мм (1.97 in)
- Желательно отсутствие пены на поверхности верхнего продукта

**Нижний продукт (L1)**

- Предпочтительно, если нижний продукт электропроводящий. Диэлектрическая проницаемость нижнего продукта должна быть не менее, чем на 10 больше диэлектрической проницаемости верхнего продукта, например: диэлектрическая проницаемость верхнего продукта равна 2, тогда диэлектрическая проницаемость нижнего продукта должна быть не менее 12.

**Газовая фаза (L3)**

- Воздух или газовая смесь
- Газовая фаза, в зависимости от применения, присутствует не всегда ( $d_2 = 0$ )

**Выходной сигнал**

Заводская установка применения прибора всегда "Измерение уровня".

Для измерения межфазного уровня желаемый выходной сигнал можно выбрать при начальной установке прибора.

**3.3 Упаковка, транспортировка и хранение****Упаковка**

Прибор поставляется в упаковке, обеспечивающей его защиту во время транспортировки. Соответствие упаковки обычным транспортным требованиям проверено согласно ISO 4180.

Упаковка прибора в стандартном исполнении состоит из экологически чистого и поддающегося переработке картона. Для упаковки приборов в специальном исполнении также применяются пенополиэтилен и полиэтиленовая пленка, которые можно утилизировать на специальных перерабатывающих предприятиях.

**Транспортировка**

Транспортировка должна выполняться в соответствии с указаниями на транспортной упаковке. Несоблюдение таких указаний может привести к повреждению прибора.

**Осмотр после транспортировки**

При получении доставленное оборудование должно быть незамедлительно проверено в отношении комплектности и отсутствия транспортных повреждений. Установленные транспортные повреждения и скрытые недостатки должны быть оформлены в соответствующем порядке.

**Хранение**

До монтажа упаковки должны храниться в закрытом виде и с учетом имеющейся маркировки складирования и хранения.

Если нет иных указаний, необходимо соблюдать следующие условия хранения:

- Не хранить на открытом воздухе
- Хранить в сухом месте при отсутствии пыли
- Не подвергать воздействию агрессивных сред
- Защитить от солнечных лучей
- Избегать механических ударов

**Температура хранения и транспортировки**

- Температура хранения и транспортировки: см. "Приложение - Технические данные - Условия окружающей среды"
- Относительная влажность воздуха 20 ... 85 %

**Подъем и переноска**

При весе устройств свыше 18 кг (39.68 lbs), для подъема и переноски следует применять предназначенные и разрешенные для этого приспособления.

### 3.4 Принадлежности и запасные части

#### PLICSCOM

Модуль индикации и настройки PLICSCOM предназначен для индикации измеренных значений, настройки и диагностики датчика. Модуль может быть установлен в датчике или во внешнем блоке индикации и настройки и удален из него в любое время.

Встроенный модуль Bluetooth (опция) обеспечивает возможность настройки через стандартные настроечные устройства:<sup>1)</sup>

- Смартфон/планшет (iOS или Android)
- ПК/ноутбук с адаптером Bluetooth-USB (OC Windows)

Дальнейшую информацию см. в Руководстве по эксплуатации "*Модуль индикации и настройки PLICSCOM*" (Идент. номер документа 36433).

#### VEGACONNECT

Интерфейсный адаптер VEGACONNECT предназначен для подключения приборов к интерфейсу USB персонального компьютера. Для параметрирования необходимо программное обеспечение для настройки PACTware и VEGA-DTM.

Дальнейшую информацию см. в Руководстве по эксплуатации "*Интерфейсный адаптер VEGACONNECT*" (Идент. номер документа 32628).

#### VEGADIS 81

Выносной блок VEGADIS 81 предназначен для индикации измеренных значений и настройки датчиков VEGA-plics®.

Для подключения VEGADIS 81 к датчикам в исполнении с двухкамерным корпусом дополнительно требуется интерфейсный адаптер "*Адаптер VEGADIS*".

Дальнейшую информацию см. в Руководстве по эксплуатации "*VEGADIS 81*" (Идент. номер документа 43814).

#### Адаптер VEGADIS

Адаптер для VEGADIS является запасной частью для датчиков с двухкамерным корпусом. Адаптер предназначен для подключения выносного блока индикации VEGADIS 81 через разъем M12 x 1 на корпусе датчика.

Подробную информацию см. в Инструкции "*Адаптер для VEGADIS*" (Идент. номер документа 45250).

#### Защитный колпак

Защитный колпак предохраняет корпус датчика от загрязнения и сильного нагрева из-за солнечных лучей.

Подробную информацию см. в Инструкции "*Защитный колпак*" (Идент. номер документа 34296).

#### Фланцы

Резьбовые фланцы могут иметь различное исполнение в соответствии со следующими стандартами: DIN 2501, EN 1092-1, BS 10, ASME B 16.5, JIS B 2210-1984, GOST 12821-80.

Подробную информацию см. в Инструкции "*Фланцы соотв. DIN-EN-ASME-JIS*".

<sup>1)</sup> Функцию Bluetooth в случае VEGADIS 82 можно будет использовать только некоторое время спустя.

|  |  |
|--|--|
| <b>Блок электроники</b>                          | <p>Блок электроники VEGAFLEX серии 80 является запасной частью для микроволновых датчиков VEGAFLEX серии 80. Исполнения блока электроники различаются по сигнальному выходу.</p> <p>Дальнейшую информацию см. в Инструкции "<i>Блок электроники VEGAFLEX серии 80</i>".</p>  |
| <b>Модуль индикации и настройки с подогревом</b> | <p>Модуль индикации и настройки может в качестве варианта заменяться модулем индикации и настройки с подогревом.</p> <p>В этом случае модуль индикации и настройки может применяться при температуре окружающей среды -40 ... 70 °С.</p> <p>Дальнейшую информацию см. в Руководстве по эксплуатации "<i>Модуль индикации и настройки с подогревом</i>" (Идент. номер документа 31708).</p>   |
| <b>Выносной корпус</b>                           | <p>В случае недостаточности места для стандартного корпуса или возможности сильных вибраций, можно применять исполнение датчика с выносным корпусом.</p> <p>В таком исполнении корпус датчика изготовлен из нержавеющей стали. Электроника размещена в выносном корпусе с соединительным кабелем, что позволяет монтировать корпус с электроникой на удалении до 10 метров от датчика.</p> <p>Дальнейшую информацию см. в Руководстве по эксплуатации "<i>Выносной корпус</i>" (ID документа 46802).</p> |

## 4 Монтаж

### 4.1 Общие указания

#### Ввертывание

Для затягивания резьбы приборов с резьбовым присоединением следует использовать шестигранник присоединения и подходящий гаечный ключ. Размер ключа см. гл. "Размеры".



#### Внимание!

При ввертывании запрещается держать прибор за корпус! В противном случае может быть повреждена вращательная механика корпуса.

#### Защита от влажности

Для защиты устройства от проникновения влаги использовать следующие меры:

- Использовать подходящий кабель (см. гл. "Подключение к источнику питания")
- Надежно затянуть кабельный ввод
- При горизонтальном монтаже корпус следует повернуть, так чтобы кабельный ввод смотрел вниз
- Соединительный кабель от кабельного ввода направить вниз

Это необходимо, прежде всего, при монтаже на открытом воздухе, в помещениях с повышенной влажностью (например, где производится очистка) и на емкостях с охлаждением или подогревом.

Для соблюдения степени защиты устройства крышка устройства при эксплуатации должна быть закрыта и, соответственно, застопорена.

Убедитесь, что указанная в гл. "Технические данные" руководства по эксплуатации степень загрязнения подходит к имеющимся условиям окружающей среды.

#### Кабельные вводы

##### Метрическая резьба

В случае корпусов устройств с метрической резьбой отверстий под кабельные вводы, кабельные вводы ввертываются на заводе. Кабельные вводы закрыты пластиковыми заглушками для защиты при транспортировке.

Перед выполнением электрического подключения эти заглушки необходимо снять.

##### Резьба NPT

В случае корпусов устройств с самоуплотняющейся резьбой NPT, кабельные вводы не могут быть ввернуты на заводе. Свободные отверстия под кабельные вводы поэтому закрыты красными пылезащитными колпачками для защиты при транспортировке. Пылезащитные колпачки не дают достаточной защиты от влаги.

Перед пуском в эксплуатацию эти защитные колпачки должны быть заменены сертифицированными кабельными вводами или подходящими заглушками.

**Применимость при данных условиях процесса**

До монтажа устройства должно быть установлено, что все части устройства, которые будут находиться в процессе, применимы для данных условий процесса.

К таким частям относятся:

- Активная измерительная часть
- Присоединение к процессу
- Уплотнение к процессу

Особо учитываемые условия процесса:

- Давление процесса
- Температура процесса
- Химические свойства среды
- Абразивные и механические воздействия

Данные по условиям процесса см. в гл. "Технические данные", а также на шильдике.

**Пригодность для условий окружающей среды**

Устройство件годно для нормальных и дополнительных условий окружающей среды согласно DIN/EN/IEC/ANSI/ISA/UL/CSA 61010-1.

**4.2 Указания по монтажу****Монтажная позиция**

На емкостях с коническим дном датчик рекомендуется монтировать по центру емкости, чтобы измерение было возможно почти до дна емкости. Однако при этом следует учитывать, что измерение до самого конца зонда невозможно. Точное значение минимального расстояния (нижнего заблокированного расстояния) см. в гл. "Технические данные".

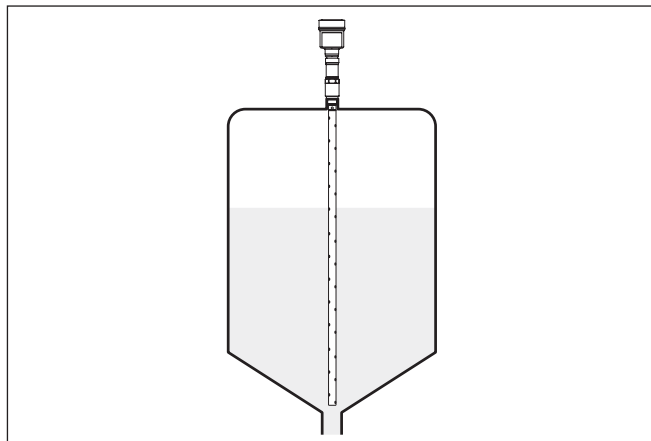


Рис. 4: Емкость с коническим дном

**Сварочные работы**

Для предотвращения повреждения блока электроники индуктивными наводками, перед сварочными работами на емкости рекомендуется вынуть блок электроники из корпуса датчика.

**Втекающий продукт**

Приборы не следует монтировать над заполняющим потоком. Прибор должен определять поверхность продукта, а не втекающий продукт.

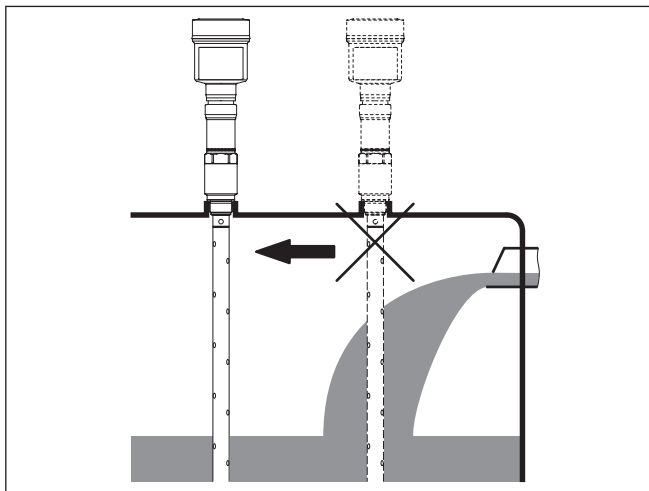


Рис. 5: Монтаж датчика при втекающем продукте

**Диапазон измерения**

Базовой плоскостью измерительного диапазона датчиков является уплотнительная поверхность присоединительной резьбы или фланца.

Следует учитывать, что под базовой плоскостью и, при определенных условиях, на конце измерительного зонда имеется некоторое минимальное расстояние, в пределах которого измерение невозможно (блокированное расстояние). Блокированные расстояния см. в гл. "Технические данные". Заводская установка прибора выполнена относительно диапазона измерения на воде.

**Давление**

На емкостях с пониженным или избыточным давлением следует уплотнить присоединение. Материал уплотнения должен быть стойким к измеряемой среде и температуре процесса.

Макс. допустимое давление см. в п. "Технические данные" или на типовом шильдике датчика.

**Фиксация**

Если имеется опасность касания коаксиального зонда о стенку емкости во время работы из-за волнения продукта или действия мешалки, то трос следует закрепить.

Следует исключить неопределенные соединения с емкостью, т.е. соединение должно быть или надежно заземлено, или надежно изолировано. Любое неопределенное изменение этого условия ведет к ошибкам измерения.

Если существует опасность касания коаксиального зонда о стенку емкости, зафиксируйте измерительный зонд на конце в самом низу.

Следует учитывать, что под фиксацией измерение невозможно.

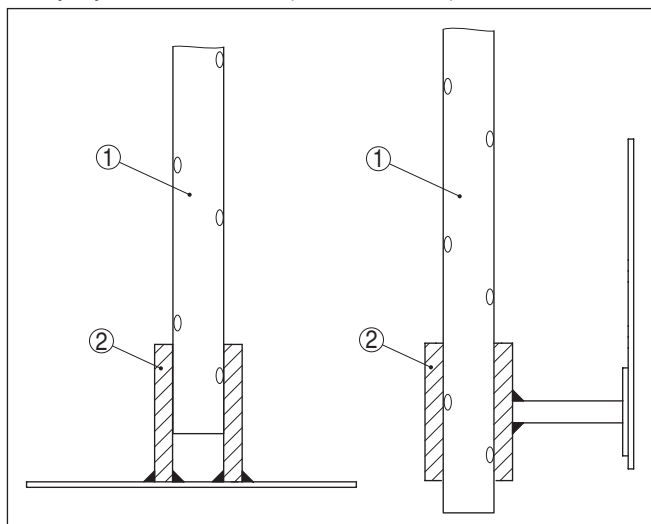


Рис. 6: Фиксация измерительного зонда

- 1 Коаксиальный измерительный зонд
- 2 Удерживающая гильза

### Монтаж в изоляции емкости

У устройств в исполнении для температуры процесса до +250 °C (482 °F), температурная развязка электроники от высоких температур процесса обеспечивается вставкой между присоединением и корпусом электроники.



#### Информация:

Чтобы обеспечить надежную температурную развязку, эта вставка не должна быть заглублена в изоляцию емкости более чем на 50 мм (2 in).

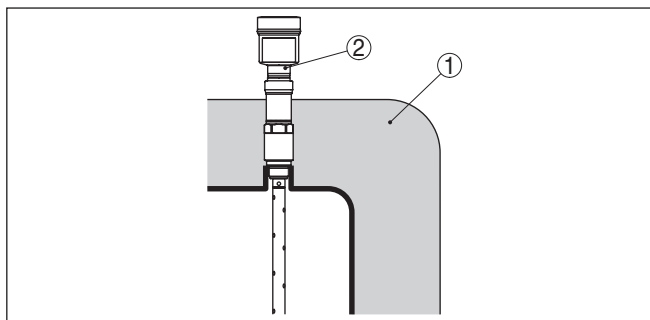


Рис. 7: Монтаж устройства на емкости с термоизоляцией

- 1 Температурная изоляция
- 2 Температура окружающей среды на корпусе

**Фиксация**

Если имеется опасность касания коаксиального зонда о стенку емкости во время работы из-за волнения продукта или действия мешалки, то трос следует закрепить.

Следует исключить неопределенные соединения с емкостью, т.е. соединение должно быть или надежно заземлено, или надежно изолировано. Любое неопределенное изменение этого условия ведет к ошибкам измерения.

Если существует опасность касания коаксиального зонда о стенку емкости, зафиксируйте измерительный зонд на конце в самом низу.

Следует учитывать, что под фиксацией измерение невозможно.

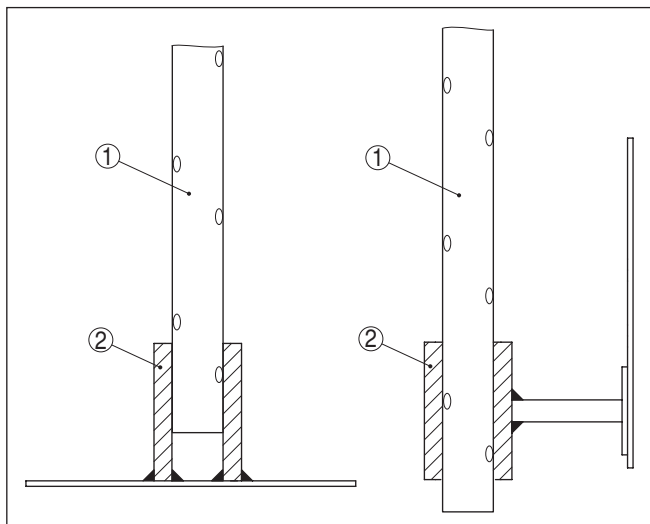


Рис. 8: Фиксация измерительного зонда

- 1 Коаксиальный измерительный зонд
- 2 Удерживающая гильза

## 5 Подключение к источнику питания

### 5.1 Подготовка к подключению

#### Указания по безопасности



Основные указания по безопасности:

#### Внимание!

Подключать только при отсутствии напряжения.

- Электрическое подключение на месте эксплуатации может производиться только обученным и допущенным квалифицированным персоналом.
- Если возможны перенапряжения, установить защиту от перенапряжений.

#### Питание

Для данного устройства требуется рабочее напряжение 9 ... 32 V DC. Рабочее напряжение и цифровой сигнал шины передаются по одному и тому же двухпроводному кабелю. Питание подается от источника питания H1.

#### Соединительный кабель

Подключение выполняется с помощью экранированного кабеля в соответствии со спецификацией шины.

Для устройств с корпусом и кабельным вводом используйте кабель круглого сечения. Для обеспечения уплотнительного действия кабельного ввода (степени защиты IP), проверьте, для какого диаметра кабеля применим данный кабельный ввод.

Применяемый кабель должен проявлять требуемую термостойкость и пожарную безопасность для максимальной возможной температуры окружающей среды.

Используйте кабельный ввод, подходящий для данного диаметра кабеля.

Подключение осуществляется в соответствии со спецификацией полевой шины. В частности, необходимо предусмотреть соответствующие оконечные нагрузки шины.

#### Кабельные вводы

##### Метрическая резьба

В случае корпусов устройств с метрической резьбой отверстий под кабельные вводы, кабельные вводы ввертываются на заводе. Кабельные вводы закрыты пластиковыми заглушками для защиты при транспортировке.

Перед выполнением электрического подключения эти заглушки необходимо снять.

##### Резьба NPT

У устройств, корпус которых имеет отверстия под кабельные вводы с самоуплотняющимися резьбами NPT, при поставке с завода кабельные вводы могут быть не установлены. Поэтому для защиты при транспортировке свободные отверстия под кабельные вводы закрыты красными защитными колпачками.

Перед пуском в эксплуатацию эти защитные колпачки должны быть заменены сертифицированными кабельными вводами или подходящими заглушками.

В случае пластикового корпуса кабельный ввод NPT или стальной кабелепровод должны вворачиваться в резьбовую вставку без смазки.

Максимальный момент затяжки для всех корпусов см. в гл. "Технические данные".

### Экранирование кабеля и заземление

Экранирование кабеля и заземление выполняются в соответствии со спецификацией промышленной шины. Мы рекомендуем соединить кабельный экран с обеих сторон с потенциалом земли.

В системах с выравниванием потенциалов кабельный экран на источнике питания, в соединительной коробке и на датчике нужно соединить непосредственно с потенциалом "земли". Для этого в датчике экран должен быть подключен прямо к внутренней клемме заземления. Внешняя клемма заземления на корпусе должна быть низкоомно соединена с выравниванием потенциалов.

## 5.2 Подключение

### Техника подключения

Подключение питания и выхода сигнала осуществляется через подпружиненные контакты в корпусе.

Подключение к модулю индикации и настройки и интерфейсному адаптеру осуществляется через контактные штырьки в корпусе.



#### Информация:

Клеммный блок является съемным и может быть удален с электроники. Для этого нужно маленькой отверткой поддеть и вытащить клеммный блок. При установке клеммного блока назад должен быть слышен звук защелкивания.

### Порядок подключения

Выполнить следующее:

1. Отвинтить крышку корпуса.
2. Снять модуль индикации и настройки, если он установлен, повернув его слегка влево.
3. Ослабить накидную гайку кабельного ввода и вынуть заглушку.
4. Удалить прилб. 10 см обкладки кабеля, концы проводов зачистить прилб. на 1 см.
5. Вставить кабель в датчик через кабельный ввод.



Рис. 9: Шаги подключения 5 и 6 - однокамерный корпус



Рис. 10: Шаги подключения 5 и 6 - двухкамерный корпус

6. Концы проводов вставить в контакты в соответствии со схемой подключения.

**Информация:**

Жесткие провода и гибкие провода с гильзами на концах вставляются прямо в отверстия контактов. В случае гибких проводов без конечных гильз, чтобы открыть отверстие контакта, нужно слегка нажать на вершину контакта маленькой отверткой, после удаления отвертки контакты снова закроются. Макс. сечение проводов см. "Технические данные - Электромеханические данные".

7. Слегка потянув за провода, проверить надежность их закрепления в контактах

8. Экран подключить к внутренней клемме заземления, а внешнюю клемму заземления соединить с выравниванием потенциалов.
  9. Туго затянуть гайку кабельного ввода. Уплотнительное кольцо должно полностью облегать кабель.
  10. Снова установить модуль индикации и настройки, если он имеется.
  11. Завинтить крышку корпуса.
- Электрическое подключение выполнено.

### 5.3 Схема подключения (однокамерный корпус)



Рисунок ниже действителен для исполнения без взрывозащиты, исполнения с искробезопасной цепью (Ex ia) и исполнения со взрывонепроницаемой оболочкой (Ex d ia).

#### Отсек электроники и подключения

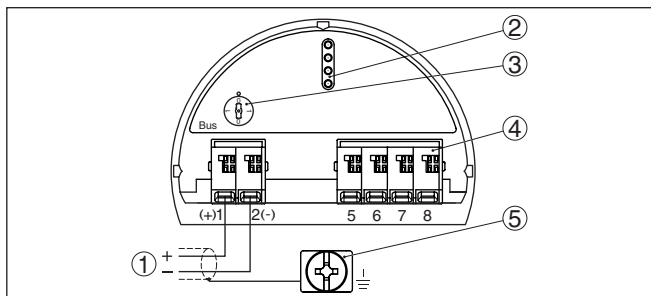


Рис. 11: Отсек электроники и подключения (однокамерный корпус)

- 1 Питание, выход сигнала
- 2 Штырьковые контакты для модуля индикации и настройки или интерфейсного адаптера
- 3 Переключатель моделирования ("1" = режим работы с разрешением моделирования)
- 4 Для выносного блока индикации и настройки
- 5 Клемма заземления для подключения экрана кабеля

### 5.4 Схема подключения (двухкамерный корпус)



Рисунки ниже действительны для исполнения без взрывозащиты, а также для исполнения Ex ia.

## Отсек электроники

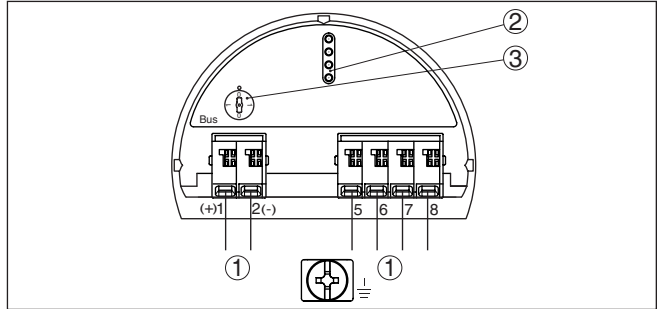


Рис. 12: Отсек электроники (двухкамерный корпус)

- 1 Внутреннее соединение с отсеком подключения
- 2 Штырьковые контакты для модуля индикации и настройки или интерфейсного адаптера
- 3 Переключатель моделирования ("1" = режим работы с разрешением моделирования)

## Отсек подключения

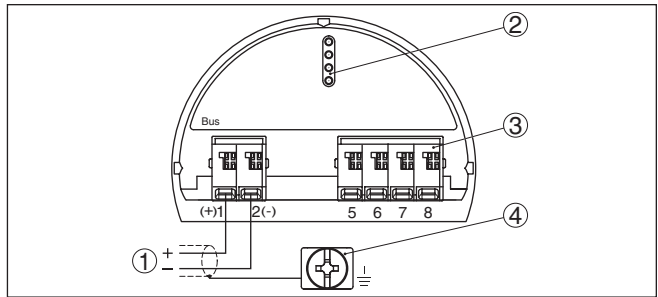


Рис. 13: Отсек подключения (двухкамерный корпус)

- 1 Питание, выход сигнала
- 2 Для модуля индикации и настройки или интерфейсного адаптера
- 3 Для выносного блока индикации и настройки
- 4 Клемма заземления для подключения экрана кабеля

## 5.5 Двухкамерный корпус с адаптером для VEGADIS

### Отсек электроники

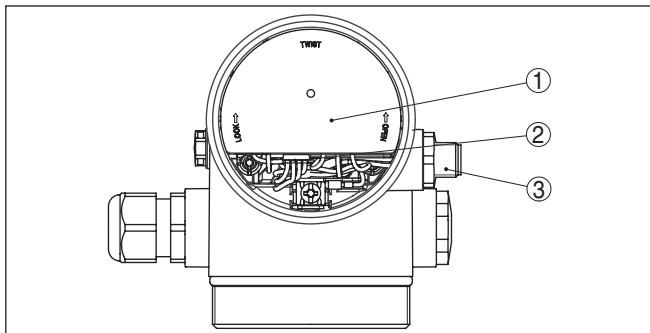


Рис. 14: Вид отсека электроники с адаптером VEGADIS для подключения выносного устройства индикации и настройки

- 1 Адаптер VEGADIS
- 2 Внутреннее штекерное соединение
- 3 Разъем M12 x 1

### Назначение контактов штекерного разъема

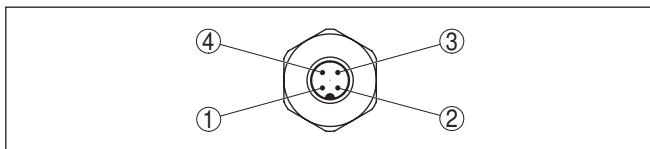


Рис. 15: Вид штекерного разъема M12 x 1

- 1 Pin 1
- 2 Pin 2
- 3 Pin 3
- 4 Pin 4

| Контактный штырек | Цвет соединительного кабеля в датчике | Клемма блока электроники |
|-------------------|---------------------------------------|--------------------------|
| Pin 1             | Коричневый                            | 5                        |
| Pin 2             | Белый                                 | 6                        |
| Pin 3             | Голубой                               | 7                        |
| Pin 4             | Черный                                | 8                        |

## 5.6 Схема подключения - исполнение IP 66/ IP 68, 1 bar

### Назначение проводов соединительного кабеля

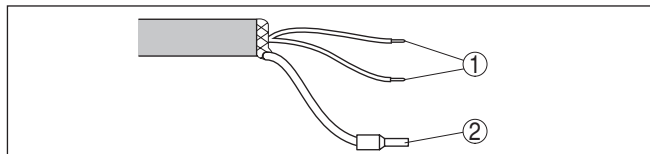


Рис. 16: Назначение проводов постоянно подключенного соединительного кабеля

- 1 Коричневый (+) и голубой (-): к источнику питания или системе формирования сигнала
- 2 Экранирование

## 5.7 Фаза включения

После подключения VEGAFLEX 86 к шинной системе в течение прибл. 30 секунд производится самопроверка устройства. Выполняется следующее:

- Внутренняя проверка электроники
- Индикация сообщения о статусе, напр. "F 105 Определяется измеренное значение", на дисплее или ПК
- кратковременное обращение байта состояния в значение неисправности.

После этого на сигнальном кабеле выдается текущее измеренное значение. Это значение учитывает уже выполненные установки, например заводскую установку.

## 6 Начальная установка с помощью модуля индикации и настройки

### 6.1 Установка модуля индикации и настройки

Модуль индикации и настройки может быть установлен в датчике и снят с него в любое время. Модуль можно установить в одной из четырех позиций со сдвигом на 90°. Для этого не требуется отключать питание.

Выполнить следующее:

1. Отвинтить крышку корпуса.
2. Модуль индикации и настройки установить на электронике в желаемом положении и повернуть направо до щелчка.
3. Туго завинтить крышку корпуса со смотровым окошком.

Для демонтажа выполнить описанные выше действия в обратном порядке.

Питание модуля индикации и настройки осуществляется от датчика.



Рис. 17: Установка модуля индикации и настройки в отсеке электроники однокамерного корпуса

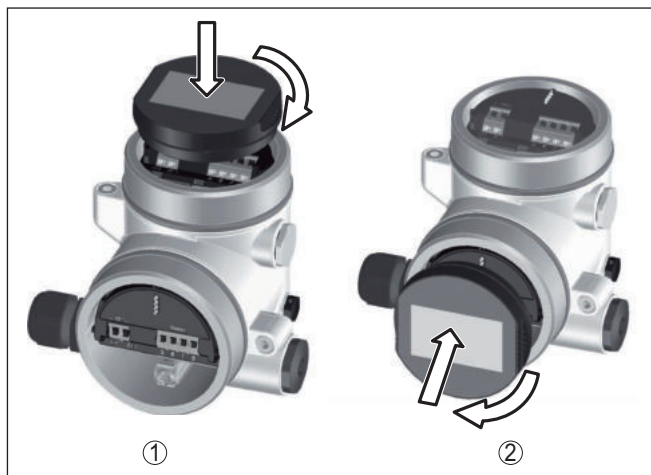


Рис. 18: Установка модуля индикации и настройки в двухкамерном корпусе

- 1 В отсеке электроники
- 2 В отсеке подключения



#### Примечание:

При использовании установленного в устройстве модуля индикации и настройки для местной индикации требуется более высокая крышка корпуса с прозрачным окошком.

## 6.2 Система настройки

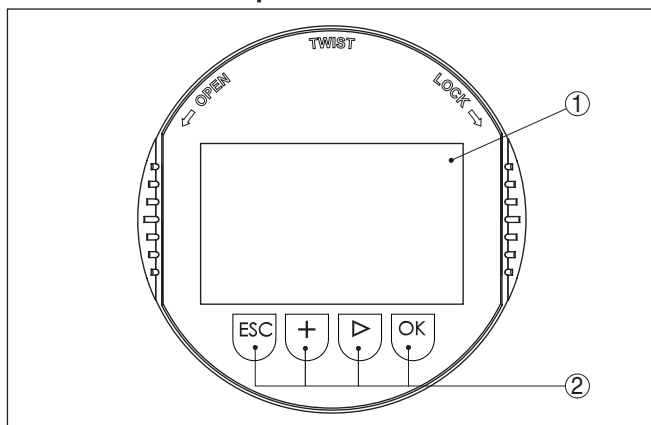


Рис. 19: Элементы индикации и настройки

- 1 ЖК-дисплей
- 2 Кнопки настройки

#### Функции клавиш

- Клавиша [OK]:

- переход к просмотру меню
- подтверждение выбора меню
- редактирование параметра
- сохранение значения
- Клавиша **[>]**:
  - изменение представления измеренного значения
  - перемещение по списку
  - выбор позиции для редактирования
- Клавиша **[+]**:
  - изменение значения параметра
- Клавиша **[ESC]**:
  - отмена ввода
  - возврат в меню уровнем выше

## Система настройки

Датчик настраивается с помощью четырех клавиш и меню на жидкокристаллическом дисплее модуля индикации и настройки. Функции клавиш показаны на рисунке выше.

Разовым нажатием клавиш **[+]** и **[>]** редактируемое значение и положение курсора изменяется на одну позицию. При нажатии длительностью более 1 с, изменение выполняется непрерывно. При одновременном нажатии клавиш **[OK]** и **[ESC]** в течение более 5 с, выполняется возврат в главное меню. При этом язык меню переключается на "English".

Через 60 мин. после последнего нажатия клавиши автоматически происходит возврат к отображению измеренных значений. Значения, не подтвержденные нажатием клавиши **[OK]**, будут потеряны.

## Фаза включения

После включения VEGAFLEX 86 выполняет краткую самодиагностику, при которой проверяется программное обеспечение датчика.

Во время фазы включения выходной сигнал выдает состояние неисправности.

В ходе пусковой фазы на модуле индикации и настройки отображаются следующие данные:

- Тип устройства
- Имя устройства
- Версия ПО (SW-Ver)
- Аппаратная версия (HW-Ver)

## Индикация измеренного значения

Переключение между тремя различными режимами индикации выполняется клавишей **[>]**.

Первый вид - индикация выбранного измеренного значения шрифтом увеличенного размера.

Второй вид - это индикация выбранного измеренного значения и соответствующей гистограммы.

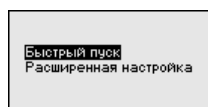
Третий вид - индикация выбранного измеренного значения, а также второго выбранного значения, например значения температуры.



### 6.3 Параметрирование - Быстрая начальная установка

#### Быстрая начальная установка

Чтобы быстро и просто настроить датчик для данной измерительной задачи, на пусковом экране модуля индикации и настройки выберите меню "Быстрая начальная установка".



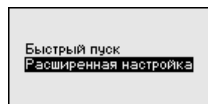
Следующие шаги быстрой начальной установки доступны также в "Расширенной настройке".

- Адрес устройства
- Имя места измерения
- Тип среды (опция)
- Применение
- Установка Max
- Установка Min
- Память помех

Описание отдельных пунктов меню см. в гл. "Параметрирование - Расширенная настройка".

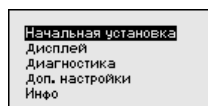
### 6.4 Параметрирование - Расширенная настройка

Для мест измерения с усложненными условиями применения можно выполнить "Расширенную настройку".



#### Главное меню

Главное меню разделено на пять зон со следующими функциями:



**Начальная установка:** установки измеряемой среды, применения, емкости, установка рабочего диапазона измерения, демпфирование, единицы устройства, единицы SV 2, память помех, линеаризация

**Дисплей:** выбор языка, установки для индикации измеренных значений, а также подсветки

**Диагностика:** сведения о статусе устройства, указатель пиковых значений, надежность измерения, моделирование, эхо-кривая

**Доп. настройки:** дата/время, сброс, копирование данных датчика

**Инфо:** имя устройства, версия аппаратного и программного обеспечения, дата заводской установки, Device-ID, особенности устройства

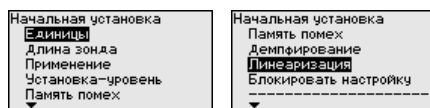


**Примечание:**

Для оптимальной настройки измерения необходимо в главном меню "Начальная установка" выбрать его подпункты, соблюдая порядок их следования один за другим, и задать правильные параметры.

Процедура описана далее.

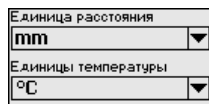
Доступны следующие пункты меню:



Пункты меню описаны далее.

**Начальная установка - Единицы**

В этом меню выбираются единицы измерения расстояния и единицы измерения температуры.

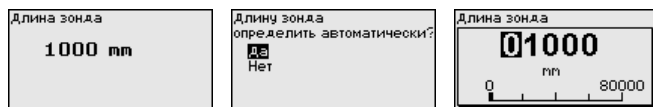


Для единиц измерения расстояния можно выбрать m, mm и ft. Для единиц температуры можно выбрать °C, °F и K.

**Начальная установка - Длина зонда**

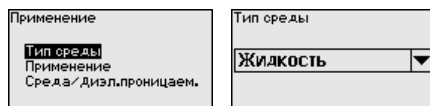
В этом меню можно ввести длину зонда или дать датчику определить ее автоматически.

Выбором "Да" запускается автоматическое определение длины зонда. Выбрав "Нет", длину зонда можно ввести вручную.



**Начальная установка - Применение - Тип среды**

Коаксиальные измерительные зонды могут применяться только на жидкостях. В этом меню показана неизменяемая установка "Жидкость".



### Начальная установка - Применение - Приме- нение

В этом меню можно выбрать применение для измерения уровня или для измерения раздела фаз (межфазы). Также можно выбрать измерение в емкости либо в выносной или опускной трубе.



#### Примечание:

Выбор применения влияет на последующие пункты меню и доступность отдельных пунктов меню для параметрирования.

Имеется возможность выбора демонстрационного режима. Этот режим используется исключительно для тестовых и презентационных целей. В этом режиме датчик игнорирует параметры применения и сразу реагирует на каждое изменение.

Применение

Тип среды  
Применение  
Среда/Дизл.проницаем.

Применение

Уровень-емкость

Применение

Уровень-емкость  
 Уровень-взайпас/опуск  
 Межфаза-емкость  
 Межфаза-взайпас/опуск  
 демонстрация

### Начальная установка - Применение - Среда, диэлектрическая про- ницаемость

В этом меню задается определение типа среды.

Этот пункт меню доступен, только если в меню "Применение" было выбрано измерение уровня.

Применение

Тип среды  
Применение  
Среда/Дизл.проницаем.

Среда/Дизл.проницаем.

Водная основа/>10

Среда/Дизл.проницаем.

Растворители, масла/<3  
Хим. смеси/3...10  
 Водная основа/>10

Можно выбрать один из следующих видов среды:

| Диэлен-<br>трическая<br>проницаемость | Тип среды                 | Примеры  |
|---------------------------------------|---------------------------|--|
| > 10                                  | Жидкости на водной основе | Кислоты, щелочи, вода                              |
| 3 ... 10                              | Химические смеси          | Хлорбензол, нитролак, анилин, изоцианат, хлороформ |
| < 3                                   | Углеводороды              | Растворители, масла, сжиженный газ                 |

### Начальная установка - Применение - Газовая фаза

Этот пункт меню доступен, только если в меню "Применение" было выбрано измерение межфазы. Здесь можно указать, имеется ли в вашем случае газовая фаза над верхней поверхностью.

Для данной функции выберите "Да", только если газовая фаза присутствует постоянно.

Применение

Тип среды  
Применение  
Газовая фаза  
Диэлектр. проницаемость

Газовая фаза над поверхностью имеется?

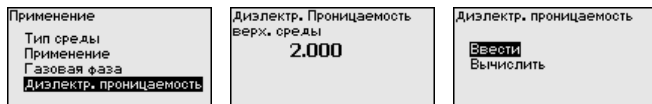
Да

Газовая фаза над поверхностью имеется?

Нет  
 Да

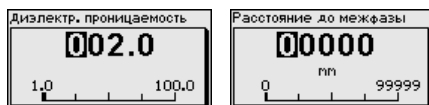
### Начальная установка - Применение - Диэлен- трическая проницае- мость

Этот пункт меню доступен, только если в меню "Применение" было выбрано измерение межфазы. Здесь можно ввести значение диэлектрической проницаемости верхнего продукта.



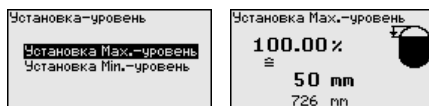
Значение диэлектрической проницаемости верхнего продукта можно ввести непосредственно или дать устройству определить это значение.

Чтобы устройство могло определить значение диэлектрической проницаемости, нужно ввести измеренное или известное расстояние до межфазного уровня.

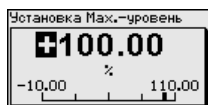


### Начальная установка - Установка Max - Уровень

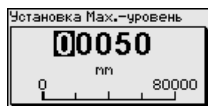
В этом пункте меню можно задать установку Max для уровня. В случае измерения межфазы, это будет максимальный общий уровень.



Клавишей **[+]** установить желаемое процентное значение и сохранить нажатием **[OK]**.

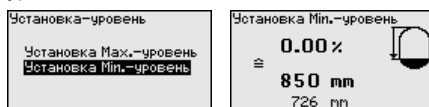


Введите расстояние в метрах, соответствующее максимальному процентному значению заполнения емкости. Это расстояние от базовой плоскости датчика (уплотнительной поверхности присоединения) до уровня продукта при полной емкости. При этом следует учитывать, что максимальный уровень должен лежать ниже верхнего заблокированного расстояния.



### Начальная установка - Установка Min - Уровень

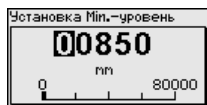
В этом пункте меню можно задать установку Min для уровня. В случае измерения межфазы, это будет минимальный общий уровень.



Клавишей **[+]** установите желаемое процентное значение и сохраните нажатием **[OK]**.

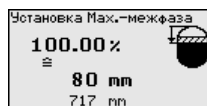
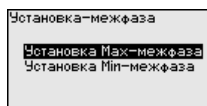


Введите расстояние в метрах, соответствующее минимальному процентному значению заполнения емкости. Это расстояние от базовой плоскости датчика (уплотнительной поверхности присоединения) до уровня продукта при пустой емкости (например расстояние от фланца до конца зонда).



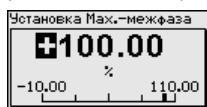
### Начальная установка - Установка Max - Меж- фаза

Этот пункт меню доступен, только если в меню "Применение" было выбрано измерение межфазного уровня.



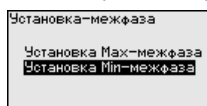
Введите желаемое процентное значение для установки Max. Установку, выполненную для измерения уровня, можно также принять для измерения межфазного уровня.

Введите соответствующее этому процентному значению расстояние в метрах до поверхности верхней среды.



### Начальная установка - Установка Min - Меж- фаза

Этот пункт меню доступен, только если в меню "Применение" было выбрано измерение межфазного уровня.



Введите желаемое процентное значение для установки Min. (Межфаза).

Введите соответствующее этому процентному значению расстояние в метрах до межфазного уровня.



### Начальная установка - Память помех

Следующие условия вызывают ложные отраженные сигналы и могут повлиять на измерение:

- Высокие патрубки

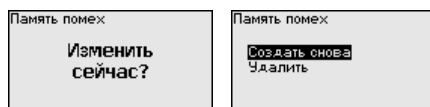
- Конструкции в емкости, например распорки



**Примечание:**

Память помех регистрирует, маркирует и сохраняет эти ложные отраженные сигналы, и тогда они более не учитываются для измерения уровня и межфазы. Для достижения наибольшей точности, обычно рекомендуется создать память помех. Создание памяти помех следует выполнять при самом малом возможном уровне, тогда могут быть зарегистрированы все имеющиеся ложные отраженные сигналы.

Выполнить следующее:



Сначала выберите, покрыт или не покрыт измерительный зонд средой.

Если измерительный зонд покрыт средой, то введите фактическое расстояние от датчика до верхней поверхности измеряемой среды.



Теперь все имеющиеся в пределах этого расстояния сигналы помех будут зарегистрированы и сохранены в датчике.

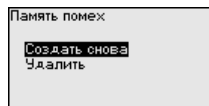
Следует учитывать, что при покрытом измерительном зонде помехи будут регистрироваться только в зоне, где измерительный зонд не покрыт средой.



**Примечание:**

Проверьте расстояние до поверхности заполняющего продукта. Если ввести неправильное (слишком большое) значение, актуальный уровень сохранится в памяти как помеха и на указанном расстоянии уровень определяться более не будет.

Если в датчике уже создана память помех, то при выборе меню "Память помех" появляется следующее окно:



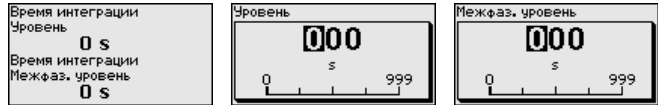
Устройство автоматически выполняет селекцию помех, как только измерительный зонд оказывается не покрыт продуктом. Тем самым память помех каждый раз обновляется.

Опция "Удалить" позволяет полностью удалить уже существующую память помех. Это имеет смысл, если уже существующая память помех более не соответствует условиям измерения в емкости.

### Начальная установка - Демпфирование

Для демпфирования вызванных условиями процесса колебаний измеренных значений в данном меню можно установить время интеграции в пределах 0 ... 999 сек.

Если в меню "Применение" было выбрано измерение межфазы, то демпфирование для уровня и для межфазы можно задать отдельно.

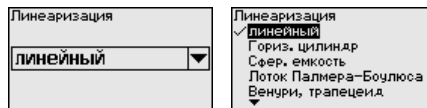


Заводская установка демпфирования 0 с.

### Начальная установка - Линеаризация

Линеаризация требуется для всех емкостей, объем которых изменяется нелинейно с увеличением уровня заполнения, например горизонтальных цилиндрических или сферических емкостей, если необходима индикация в единицах объема. Для таких емкостей имеются соответствующие кривые линеаризации, которые задают отношение между уровнем заполнения в процентах и объемом емкости.

Линеаризация действует для индикации измеренных значений и для токового выхода. Посредством активирования соответствующей кривой линеаризации, будет правильно индицироваться объем заполнения емкости в процентах. Если объем заполнения должен показываться не в процентах, а, например, в литрах или килограммах, можно в меню "Дисплей" дополнительно задать пересчет.



#### Внимание!

Если выбрана кривая линеаризации, измерительный сигнал более не будет обязательно линейным по отношению к уровню заполнения. Это следует учитывать, особенно при установке точки переключения предельного сигнализатора.

Далее нужно ввести значения для емкости, например высоту емкости и коррекцию патрубка.

При нелинейной форме емкости, введите высоту емкости и коррекцию патрубка.

Для высоты емкости нужно ввести полную высоту емкости.

Для коррекции патрубка нужно ввести высоту патрубка над верхним краем емкости. Если патрубок лежит ниже верхнего края емкости, то это значение вводится с отрицательным знаком.

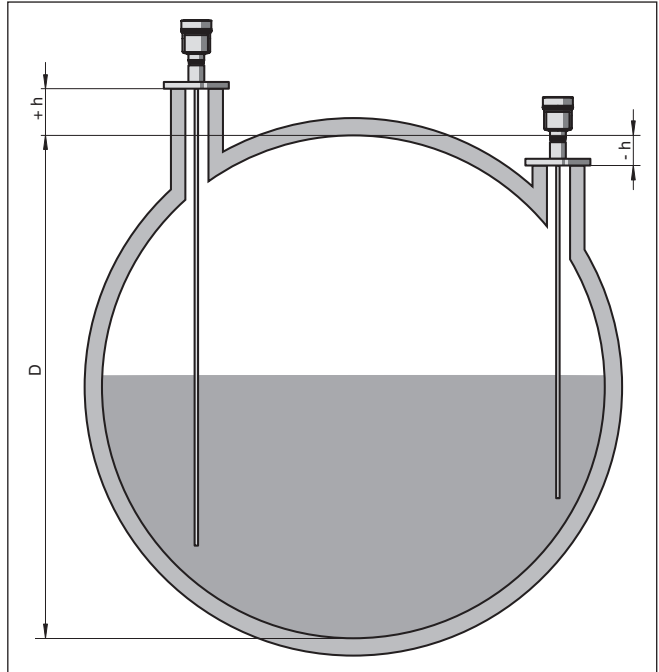


Рис. 20: Высота емкости и значение коррекции патрубка

$D$  Высота емкости

$+h$  Положительное значение коррекции патрубка

$-h$  Отрицательное значение коррекции патрубка

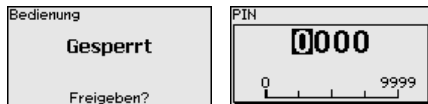


**Начальная установка - Блокировать/деблокировать настройку**

Через меню "Блокировать/деблокировать настройку" параметры датчика защищаются от нежелательных или непреднамеренных изменений. При этом PIN долговременно активируется/деактивируется.

Если PIN активирован, то без ввода PIN возможны только лишь следующие функции:

- Выбор меню и отображение данных
- Считывание данных из датчика в модуль индикации и настройки



**Осторожно!**

При активном PIN блокируется также настройка через PACTware/DTM или другую систему.

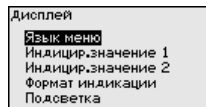
PIN в состоянии при поставке: **0000**.

Обратитесь в наш сервисный отдел, если вы изменили и забыли PIN.

**Дисплей**

Для оптимальной настройки индикации необходимо, последовательно выбирая опции меню "Дисплей", ввести соответствующие значения параметров. Порядок выполнения описан ниже.

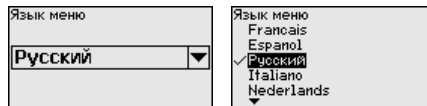
Доступны следующие пункты меню:



Пункты меню описаны далее.

**Дисплей - Язык меню**

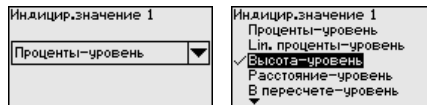
Через данное меню можно выбрать желаемый язык дисплея.



В состоянии при поставке датчик имеет установку языка на английский язык.

**Дисплей - Индицируемое значение 1**

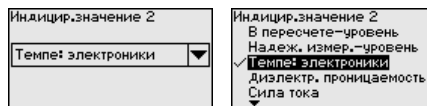
В этом меню определяется индикация измеренного значения на дисплее. При этом могут индицироваться два разных значения. В этом пункте меню определяется измеренное значение 1.



Заводская установка для Индицируемого значения 1: "Высота - уровень".

**Дисплей - Индицируемое значение 2**

В этом меню определяется индикация измеренного значения на дисплее. При этом могут индицироваться два разных значения. В этом пункте меню определяется измеренное значение 2.

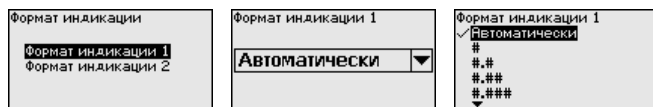


Заводская установка для Индицируемого значения 2: Температура электроники.

**Дисплей - Формат индикации**

В этом меню определяется формат индикации измеренного значения на дисплее. Можно задать разные форматы индикации для двух разных индицируемых значений.

Здесь можно задать, с каким числом знаков после запятой измеренное значение будет индицироваться на дисплее.



Заводская установка формата индикации "Автоматически".

## Дисплей - Подсветка

Интегрированную подсветку дисплея можно отключить через операционное меню. Функция зависит от уровня напряжения питания, см. "Технические данные".

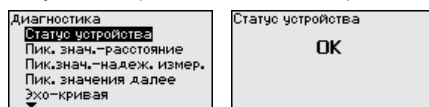


В состоянии при поставке подсветка включена.

## Диагностика - Статус устройства

В данном меню отображается статус устройства.

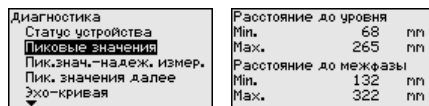
Если устройство выдает сигнал неисправности, то здесь можно получить подробные сведения о причине неисправности.



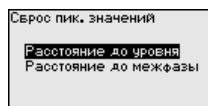
## Диагностика - Пиковые значения расстояния

В датчике сохраняются минимальное и максимальное измеренные значения. Оба эти значения индицируются через меню "Пиковые значения расстояния".

Если в меню "Начальная установка - Применение" было выбрано измерение межфазы, дополнительно к пиковым значениям измерения уровня будут показаны пиковые значения измерения межфазы.



В следующем окне можно выполнить отдельный сброс каждого из этих указателей пиковых значений.



## Диагностика - Пиковые значения - Надежность измерения

В датчике сохраняются минимальное и максимальное измеренные значения. Оба эти значения индицируются через меню "Пиковые значения надежности измерения".

На измерение могут влиять условия процесса. В этом пункте меню индицируется надежность измерения уровня в mV. Чем выше это значение, тем надежнее работает измерение.

Если в меню "Начальная установка - Применение" было выбрано измерение межфазы, дополнительно к пиковым значениям измерения уровня будут показаны пиковые значения измерения межфазы.

|   |  |
|---|--|
| Диагностика<br>Статус устройства<br>Пиковые значения<br><b>Пик.знач.-надеж. измер.</b><br>Пик. значения далее<br>Эхо-кривая | Надеж. измер.-уровень<br>Min. 1 nV<br>Max. 279 nV<br>Надеж. измер.-межфаза<br>Min. 1 nV<br>Max. 316 nV |
|---|--|

В следующем окне можно выполнить отдельный сброс каждого из этих указателей пиковых значений.

|  |
|--|
| Сброс пик. значений<br><b>Надеж. измер.-уровень</b><br>Надеж. измер.-межфаза |
|--|

### Диагностика - Пиковые значения далее

В датчике сохраняются минимальное и максимальное измеренные значения. Эти значения индицируются через меню "Пиковые значения далее".

В этом пункте меню могут индицироваться пиковые значения температуры электроники, а также диэлектрической проницаемости.

|  |  |
|--|--|
| Диагностика<br>Пик. знач.-расстояние<br>Пик.знач.-надеж. измер.<br><b>Пик. значения далее</b><br>Эхо-кривая<br>Моделирование | Темпер. электроники<br>Min. 27.38 °C<br>Max. 28.84 °C<br>Диэлектр. проницаемость<br>Min. 1.00<br>Max. 1.00 |
|--|--|

В следующем окне можно выполнить отдельный сброс каждого из этих указателей пиковых значений.

|  |
|--|
| Сброс пик. значений<br><b>Темпер. электроники</b><br>Диэлектр. проницаемость |
|--|



### Информация:

Если одно из индицируемых значений мигает, то текущего действительного измеренного значения нет.

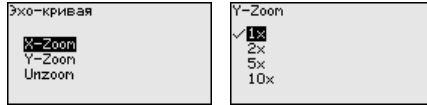
### Диагностика - Эхо-кривая

"Эхо-кривая" показывает уровень эхосигналов в пределах диапазона измерения в V. Уровень сигнала позволяет оценить качество измерения.

|  |                |
|--|----------------|
| Диагностика<br>Пик.знач.-надеж. измер.<br>Пик. значения далее<br><b>Эхо-кривая</b><br>Моделирование<br>Память эхо-кривых | Эхо-кривая<br> |
|--|----------------|

Посредством следующих функций можно увеличить участок эхо-кривой.

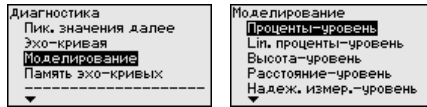
- "X-Zoom": функция увеличения для измеренного расстояния
- "Y-Zoom": 1-, 2-, 5- и 10-кратное увеличение сигнала в "V"
- "Unzoom": возврат к изображению в пределах номинального диапазона измерения с однократным увеличением



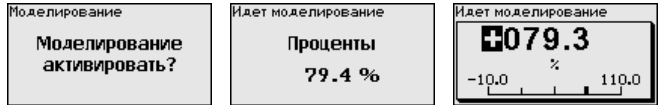
**Диагностика - Моделирование**

Данное меню позволяет моделировать измеренные значения через токовый выход, с помощью чего проверяется канал передачи сигнала, например через подключенное устройство индикации или входную карту системы управления.

Чтобы моделирование стало возможно, нужно поставить переключатель моделирования на блоке электроники на 1.



Выберите желаемую величину для моделирования и задайте желаемое числовое значение.



Чтобы деактивировать моделирование, нажмите клавишу [ESC].



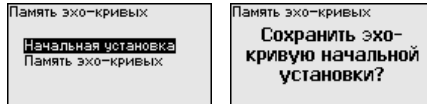
**Информация:**

Через 60 минут после активирования моделирования, моделирование прерывается автоматически.

**Диагностика - Память эхо-кривых**

Через меню "Начальная установка" можно сохранить эхо-кривую на момент начальной установки. Обычно это рекомендуется, а для использования функций последующего управления состоянием оборудования требуется обязательно. Сохранение должно выполняться, по возможности, при самом малом уровне.

Сохраненная эхо-кривая начальной установки потом может быть показана с высоким разрешением в ПО PACTware и использована для сравнения с актуальной эхо-кривой, что позволяет определить изменения сигналов с течением времени эксплуатации.

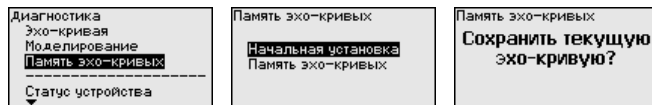


Функция "Память эхо-кривых" позволяет сохранять эхо-кривые измерения.

Через меню "Память эхо-кривых" можно сохранить текущую эхо-кривую.

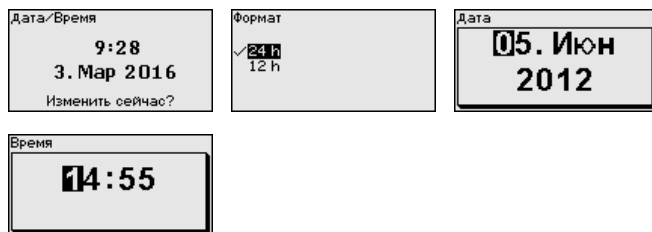
Настройку записи эхо-кривой и задание установок эхо-кривой можно выполнить через ПО PACTware.

Сохраненная эхо-кривая потом может быть показана с высоким разрешением в ПО PACTware и использована для анализа качества измерения.



### Доп. настройки - Дата/ Время

В данном меню устанавливаются внутренние часы датчика.



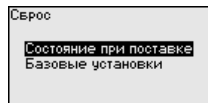
### Доп. настройки - Сброс

Посредством сброса сбрасываются определенные выполненные пользователем установки параметров.



#### Примечание:

После этого меню выполняется процесс сброса. Никакого дальнейшего запроса безопасности не следует.



Имеются следующие функции сброса:

**Состояние при поставке:** Восстановление заводских установок параметров на момент поставки, включая выполненные по заказу установки. Созданная память помех, программируемая пользователем кривая линейаризации, а также память измеренных значений будут удалены.

**Базовые установки:** Сброс установок параметров, включая специальные параметры, до значений по умолчанию. Созданная память помех, программируемая пользователем кривая линейаризации, а также память измеренных значений будут удалены.

В следующей таблице показаны значения по умолчанию для данного устройства. Доступные меню и значения могут зависеть от исполнения устройства или применения:

**Меню - Начальная установка**

| Меню                | Пункт меню                                      | Значение по умолчанию   |
|---------------------|---|---|
| Начальная установка | Блокировать настройку                           | Разблокировано  |
|                     | Имя места измерения                             | Датчик  |
|                     | Единицы   | Единица расстояния: по заказной спецификации<br>Единица температуры: по заказной спецификации |
|                     | Длина зонда                                     | Длина измерительного зонда заводская  |
|                     | Тип среды                                       | Жидкость  |
|                     | Применение                                      | Уровень в емкости   |
|                     | Среда, диэлектрическая проницаемость            | Водная основа, > 10   |
|                     | Газовая фаза над поверхностью                   | да  |
|                     | Диэлектр. проницаемость верхней среды (Межфаза) | 1,5   |
|                     | Внутр. диаметр трубы                            | 200 mm  |
| Начальная установка | Установка Max - уровень                         | 100 %   |
|                     | Установка Max - уровень                         | Расстояние: 0,000 m(d), учитывать заблокированные расстояния                                  |
|                     | Установка Min - уровень                         | 0 %   |
|                     | Установка Min - уровень                         | Расстояние: длина зонда, учитывать заблокированные расстояния                                 |
|                     | Принять установку измерения уровня?             | нет   |
|                     | Установка Max - межфаза                         | 100 %   |
|                     | Установка Max - межфаза                         | Расстояние: 0,000 m(d), учитывать заблокированные расстояния                                  |
|                     | Установка Min - межфаза                         | 0 %   |
|                     | Установка Min - межфаза                         | Расстояние: длина зонда, учитывать заблокированные расстояния                                 |
| Начальная установка | Время интеграции - уровень                      | 0,0 s   |
|                     | Время интеграции - межфаза                      | 0,0 s   |
| Начальная установка | Тип линеаризации                                | Линейная  |
|                     | Линеаризация - Коррекция патрубка               | 0 mm  |
|                     | Линеаризация - Высота емкости                   | Длина зонда   |

**Меню - Дисплей**

| Меню    | Пункт меню              | Значение по умолчанию   |
|---------|-------------------------|-------------------------|
| Дисплей | Язык                    | Выбранный язык          |
|         | Индицируемое значение 1 | Высота уровень          |
|         | Индицируемое значение 2 | Температура электроники |

| Меню | Пункт меню | Значение по умолчанию |
|------|------------|-----------------------|
|      | Подсветка  | Включено              |

### Меню - Диагностика

| Меню        | Пункт меню   | Значение по умолчанию  |
|-------------|--|--|
| Диагностика | Сигналы статуса - Функциональный контроль  | Включено   |
|             | Сигналы статуса - Вне спецификации   | Выключено  |
|             | Сигналы статуса - Требуется обслуживание   | Выключено  |
| Диагностика | Память устройства - Память эхо-кривых  | Остановлено  |
|             | Память устройства - Память измеренных значений   | Запущено   |
|             | Память устройства - Память измеренных значений - Измеренные значения                     | Расстояние - уровень, Процентное значение - уровень, Надежность измерения - уровень, Температура электроники |
|             | Память устройства - Память измеренных значений - Запись во временном растре              | 3 min.   |
|             | Память устройства - Память измеренных значений - Запись при разности измеренных значений | 15 %   |
|             | Память устройства - Память измеренных значений - Пуск при измер. значении                | Не активно   |
|             | Память устройства - Память измеренных значений - Стоп при измер. значении                | Не активно   |
|             | Память устройства - Память измеренных значений - Остановить запись при заполнении памяти | Не активно   |

### Меню - Доп. настройки

| Меню           | Пункт меню     | Значение по умолчанию       |
|----------------|----------------|-----------------------------|
| Доп. настройки | PIN            | 0000                        |
|                | Дата           | Текущая дата                |
|                | Время          | Текущее время               |
|                | Время - Формат | 24 часа                     |
|                | Тип зонда      | В зависимости от устройства |

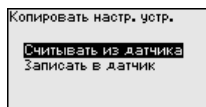
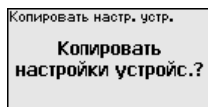
### Доп. настройки - Копировать установки устройства

Данная функция позволяет копировать установки устройства. Имеются следующие функции копирования:

- Считывать из датчика: данные из датчика сохранить в модуле индикации и настройки.
- Записать в датчик: данные из модуля индикации и настройки снова сохранить в датчике.

В модуле индикации и настройки сохраняются следующие данные и установки:

- Все данные меню "Начальная установка" и "Дисплей"
- В меню "Доп. настройки" пункты "Сброс, Дата/Время"
- Специальные параметры



Скопированные данные сохраняются в памяти EEPROM в модуле индикации и настройки, в том числе при отключении питания, данные можно записать из модуля в другие датчики или хранить в модуле как резервную копию данных, например для замены электроники.



### Примечание:

Перед сохранением данных в датчик выполняется проверка соответствия данных типу датчика. Если данные не соответствуют, выдается сообщение об ошибке и функция копирования блокируется. При записи данных в датчик отображается тип устройства, которому соответствуют копируемые данные, а также имеющийся у датчика тег.

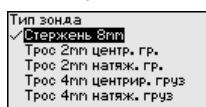


### Рекомендация:

Рекомендуется сохранить установки устройства. В случае необходимости замены электроники, сохраненные данные параметрирования облегчают процесс замены.

## Доп. настройки - Тип зонда

В этом меню из списка всех возможных измерительных зондов можно выбрать вид и размер вашего зонда. Это необходимо для оптимальной настройки электроники на измерительный зонд.



## Доп. настройки - Специальные параметры

В этом пункте меню вы попадаете в защищенную зону для задания специальных параметров. В редких случаях отдельные параметры могут изменяться для адаптации датчика к специальным требованиям.

Изменять установки специальных параметров можно только после консультации с нашими сервисными специалистами.



## Инфо - Имя устройства

Через это меню индицируется имя и серийный номер устройства.

## Инфо - Версия устройства

В этом меню индицируется аппаратная и программная версия датчика.

```

Версия ПО
1.0.0
Аппаратная версия
1.0.0

```

### Инфо - Дата заводской калибровки

В этом меню индицируется дата заводской калибровки датчика, а также дата последнего изменения параметров датчика через модуль индикации и настройки или через ПК.

```

Дата завод. калибровки
3. Авг 2012
Последнее изменение
29. Ноя 2012

```

### Info - Device ID

В этом меню показан идентификационный номер устройства в системе Foundation Fieldbus.

```

Device ID
0000620BF5
22222241
Тег датчика(PD_TAG)
FIELD_DEVICE
22222241

```

### Инфо - Особенности датчика

В этом меню индицируются особенности датчика: вид взрывозащиты, присоединение, уплотнение, диапазон измерения, электроника, корпус и др.

```

Особенности датчика
Показать сейчас?

```

```

Особенности датчика
Process fitting /
Material
Thread G4 PN6, DIN
3852-A / 316L

```

```

Особенности датчика
Cable entry / Conn
ection
M20x1.5 / Cable gl
and PA black

```

Примеры показываемых особенностей датчика.

## 6.5 Сохранение данных параметрирования

### Сохранение на бумаге

Для сервисных целей рекомендуется записать данные установки, например, в этом руководстве по эксплуатации, а также сохранить их в архиве.

### Сохранение в модуле индикации и настройки

При наличии модуля индикации и настройки, данные установок устройства можно считывать из датчика и сохранять их в модуле. Порядок описан в меню "Доп. настройки", пункт меню "Копировать настройки устройства". Данные долговременно сохраняются в модуле, в том числе при отсутствии питания датчика.

В модуле индикации и настройки сохраняются следующие данные и установки:

- Все данные меню "Начальная установка" и "Дисплей"
- В меню "Доп. настройки" данные пунктов "Единицы датчика, единицы температуры и линеаризация"
- Значения созданной пользователем кривой линеаризации

Функцию копирования данных можно также использовать для переноса установок одного устройства на другое устройство того же типа. В случае замены датчика, модуль индикации и

настройки с сохраненными в нем данными устанавливаются на новом датчике и данные записываются в новый датчик из модуля также через пункт меню *"Копировать настройки устройства"*.

## 7 Начальная установка с помощью PACTware

### 7.1 Подключение ПК

Через интерфейсный адаптер прямо к датчину



Рис. 21: Подключение ПК через интерфейсный адаптер прямо к датчику

- 1 Кабель USB к ПК
- 2 Интерфейсный адаптер VEGACONNECT
- 3 Датчик

### 7.2 Параметрирование с помощью PACTware

#### Условия

Параметрирование датчика может выполняться с помощью персонального компьютера с программным обеспечением для настройки PACTware с интегрированными в него драйверами устройства (DTM) по стандарту FDT. В состав Коллекции DTM вместе со всеми имеющимися DTM включается текущая версия PACTware. Драйверы DTM могут интегрироваться и в другие программные оболочки, соответствующие стандарту FDT.



#### Примечание:

Для обеспечения поддержки всех функций устройства необходимо использовать последнюю версию Коллекции DTM. Однако следует учитывать, что не все описанные функции могут быть доступны в случае старой версии программного обеспечения самого устройства. Новую версию программного обеспечения устройства можно загрузить с нашей домашней страницы в Интернете. Описание процедуры обновления ПО устройства также доступно через Интернет.

Параметрирование с помощью "Коллекции DTM/PACTware" описано в соответствующем руководстве, которое поставляется вместе с Коллекцией DTM, а также может быть загружено

с нашей домашней страницы. Подробную информацию см. в онлайн-справке PACTware и DTM.

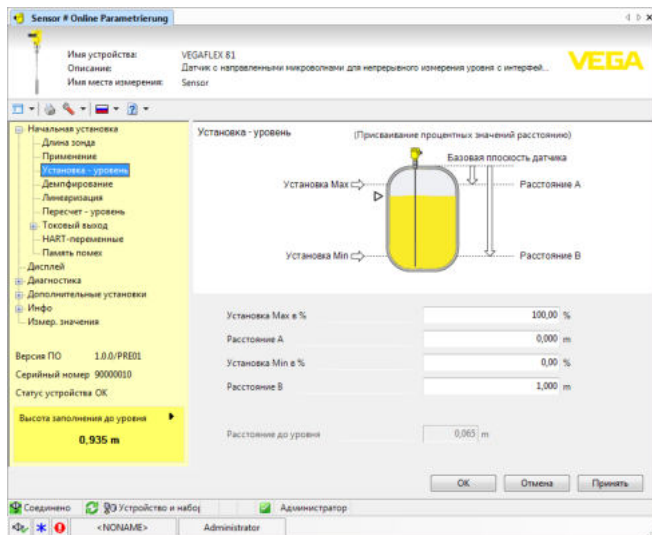


Рис. 22: Вид DTM (пример)

**Стандартная версия/  
Полная версия**

Все DTM устройств поставляются в двух версиях: бесплатной стандартной и платной полной версии. В стандартной версии имеются все функции для полной начальной установки, помощник создания проектов, функции сохранения/печати проектов, функции импорта/экспорта.

Полная версия имеет расширенные возможности печати проектов и функцию сохранения измеренных значений и эхо-кривых. В полную версию также включена программа расчета резервуара и мультивьюер для индикации и анализа сохраненных измеренных значений и эхо-кривых.

Стандартную версию можно загрузить с [www.vega.com/downloads](http://www.vega.com/downloads) и "Software". Полную версию можно получить на CD через наше представительство в вашем регионе.

**7.3 Начальная установка посредством  
Быстрой начальной установки**

Быстрая начальная установка позволяет удобно и быстро ввести важнейшие данные и параметризовать датчик для стандартных применений. Для этого на пусковом экране нужно выбрать функцию "Быстрая начальная установка".

**Общее**

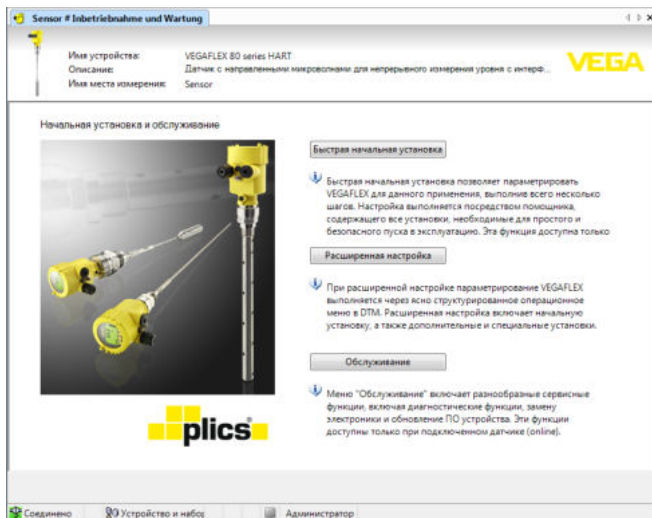


Рис. 23: Выбор Быстрой начальной установки

- 1 Быстрая начальная установка
- 2 Расширенная настройка
- 3 Обслуживание

### Быстрая начальная установка

Быстрая начальная установка позволяет параметризовать VEGAFLEX 86 для данного применения, выполнив всего несколько шагов. Настройка выполняется посредством помощника, содержащего все установки, необходимые для простого и безопасного пуска в эксплуатацию.



### Информация:

Если эта функция неактивна, возможно, что нет подключенного устройства. Проверьте соединение с устройством.

### Расширенная настройка

При расширенной настройке параметрирование устройства выполняется через ясно структурированное операционное меню в DTM (Device Type Manager). Расширенная настройка, сверх быстрой начальной установки, позволяет выполнить дополнительные и специальные установки.

### Обслуживание

Меню "Обслуживание" позволяет выполнять разнообразные сервисные функции, включая диагностические функции, замену электроники и обновление ПО устройства.

### Пуск Быстрой начальной установки

Для выполнения простого и безопасного пуска в эксплуатацию нажмите кнопку "Быстрая начальная установка".

## 7.4 Сохранение данных параметрирования

Рекомендуется задокументировать и сохранить данные параметрирования через PACTware для дальнейшего использования и сервисных целей.

## **8 Начальная установка с помощью других систем**

### **8.1 Настроечные программы DD**

Для устройства имеются описания устройств в виде Enhanced Device Description (EDD) для настроечных программ DD, например AMS™ и PDM.

Эти файлы можно загрузить с [www.vega.com/downloads](http://www.vega.com/downloads) и "Software".

### **8.2 Field Communicator 375, 475**

Для устройства имеются описания устройства в виде EDD для параметрирования с помощью коммуникатора Field Communicator 375 или 475.

Для интеграции EDD в Field Communicator 375 или 475 требуется программное обеспечение "Easy Upgrade Utility", получаемое от производителя. Это ПО обновляется через Интернет, и новые EDD после их выпуска автоматически принимаются изготовителем в каталог устройств этого ПО, после чего их можно перенести на Field Communicator.

## 9 Диагностика и сервис

### 9.1 Обслуживание

При использовании по назначению и нормальной эксплуатации обслуживание не требуется.

### 9.2 Память диагностики

Устройство имеет несколько памятей, используемых для диагностических целей. Данные сохраняются в памяти, в том числе при отключении питания.

#### Память измеренных значений

В датчике в кольцевом буфере могут сохраняться до 100000 измеренных значений. Каждая запись содержит измеренное значение с отметкой даты/времени. Могут сохраняться значения:

- Расстояние
- Высота заполнения
- Процентное значение
- Lip.-проценты
- В пересчете
- Значение тока
- Надежность измерения
- Температура электроники

Память измеренных значений в состоянии при поставке активна и каждые 3 минуты сохраняет значения расстояния, надежности измерения и температуры электроники.

Через Расширенную настройку можно выбрать желаемые значения.

Желаемые значения и условия записи задаются посредством ПК с PACTware/DTM или системы управления с EDD. Этим путем выполняется отбор или также сброс данных.

#### Память событий

В датчике в нестираемой памяти автоматически сохраняется до 500 событий с отметкой времени. Каждая запись содержит дату/время, тип события, описание события и значение. Типы событий:

- Изменение параметра
- Временные точки включения и выключения
- Сообщения о статусе (по NE 107)
- Сообщения об ошибках (по NE 107)

Отбор данных осуществляется через ПК с PACTware/DTM или систему управления с EDD.

#### Память эхо-кривых

Эхо-кривые сохраняются с отметкой даты и времени и с соответствующими эхо-данными. Память разделена на две зоны:

**Эхо-кривая начальной установки:** эта эхо-кривая является записью исходных условий измерения при начальной установке устройства, что позволяет обнаруживать изменения условий измерения или налипания, возникшие в течение времени

эксплуатации. Средства, с помощью которых можно сохранить эхо-кривую начальной установки:

- ПК с PACTware/DTM
- Система управления с EDD
- Модуль индикации и настройки

**Последующие эхо-кривые:** в этой зоне памяти в датчике в кольцевом буфере может сохраняться до 10 эхо-кривых. Средства, с помощью которых можно сохранить последующие эхо-кривые:

- ПК с PACTware/DTM
- Система управления с EDD
- Модуль индикации и настройки

### 9.3 Сообщения о статусе

Устройство имеет функцию самоконтроля и диагностики по NE 107 и VDI/VDE 2650. Подробные сообщения об ошибках, соответствующие приведенным в следующей таблице сообщениям о статусе, отображаются в меню "Диагностика" на модуле индикации и настройки, в PACTware/DTM и EDD.

#### Сообщения о статусе

Сообщения о статусе подразделяются по следующим категориям:

- Отказ
- Функциональный контроль
- Вне спецификации
- Требуется обслуживание

и обозначаются соответствующими пиктограммами:

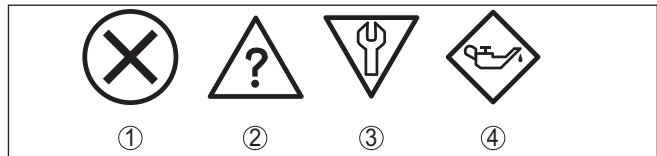


Рис. 24: Пиктограммы сообщений о статусе

- 1 Отказ (Failure) - красный
- 2 Вне спецификации (Out of specification) - желтый
- 3 Функциональный контроль (Function check) - оранжевый
- 4 Требуется обслуживание (Maintenance) - синий

**Отказ (Failure):** Обнаружено нарушение функции, устройство выдает сообщение о неисправности.

Это сообщение о статусе всегда активно, деактивирование пользователем невозможно.

**Функциональный контроль (Function check):** На устройстве выполняется какая-либо функция, измеренное значение временно недействительное (например во время моделирования).

Данное сообщение о статусе по умолчанию неактивно. Пользователь может активировать его через PACTware/DTM или EDD.

**Вне спецификации (Out of specification):** Измеренное значение ненадежное, так как превышена спецификация устройства (например температура электроники).

Данное сообщение о статусе по умолчанию неактивно. Пользователь может активировать его через PACTware/DTM или EDD.

**Требуется обслуживание (Maintenance):** Функция устройства ограничена из-за внешних воздействий. Есть влияние на измеренное значение, но измеренное значение действительное. Для предупреждения отказа в ближайшее время (например из-за налипаний), необходимо запланировать обслуживание.

Данное сообщение о статусе по умолчанию неактивно. Пользователь может активировать его через PACTware/DTM или EDD.

**Failure (Отказ)**

В следующей таблице даны коды и текстовые сообщения о статусе "Failure", а также возможные причины и меры по их устранению.

| Код<br>Текстовое сообщение               | Причина  | Устранение  | DevSpec<br>Diagnosis Bits |
|--|--|---|---------------------------|
| F013<br>Отсутствует измеренное значение  | <ul style="list-style-type: none"> <li>● Датчик не обнаруживает отраженного сигнала во время работы</li> <li>● Загрязнение или повреждение антенной системы</li> </ul> | <ul style="list-style-type: none"> <li>● Проверить и исправить монтаж и/или параметрирование</li> <li>● Очистить или заменить рабочую часть или антенну</li> </ul>                                | Bit 0                     |
| F017<br>Диапазон установки слишком малый | <ul style="list-style-type: none"> <li>● Установка вне пределов спецификации</li> </ul>  | <ul style="list-style-type: none"> <li>● Изменить установку в соответствии с предельными значениями (разность между Min. и Max. <math>\geq 10</math> мм)</li> </ul>                               | Bit 1                     |
| F025<br>Ошибка в таблице линеаризации    | <ul style="list-style-type: none"> <li>● Опорные точки возрастают не в непрерывной последовательности, например, из-за нелогичной пары значений</li> </ul>             | <ul style="list-style-type: none"> <li>● Проверить таблицу линеаризации</li> <li>● Таблицу удалить/создать снова</li> </ul>   | Bit 2                     |
| F036<br>Отсутствует исполнимое ПО        | <ul style="list-style-type: none"> <li>● Неудачное или прерванное обновление ПО</li> </ul>   | <ul style="list-style-type: none"> <li>● Повторить обновление ПО</li> <li>● Проверить исполнение электроники</li> <li>● Заменить электронику</li> <li>● Отправить устройство на ремонт</li> </ul> | Bit 3                     |
| F040<br>Ошибка в электронике             | <ul style="list-style-type: none"> <li>● Аппаратная неисправность</li> </ul>   | <ul style="list-style-type: none"> <li>● Заменить электронику</li> <li>● Отправить устройство на ремонт</li> </ul>  | Bit 4                     |
| F041<br>Потеря зонда                     | <ul style="list-style-type: none"> <li>● Разрыв тросового измерительного зонда или повреждение стержневого измерительного зонда</li> </ul>                             | <ul style="list-style-type: none"> <li>● Проверить измерительный зонд и, при необходимости, заменить</li> </ul>   | Bit 13                    |

| Код<br>Текстовое со-<br>общение              | Причина   | Устранение   | DevSpec<br>Diagnosis Bits |
|--|---|--|---------------------------|
| F080<br>Общая ошибка ПО                      | <ul style="list-style-type: none"> <li>● Общая ошибка ПО</li> </ul>   | <ul style="list-style-type: none"> <li>● Кратковременно отключить напряжение питания</li> </ul>  | Bit 5                     |
| F105<br>Идет поиск измеренного значения      | <ul style="list-style-type: none"> <li>● Устройство находится в пусковой фазе, и измеренное значение пока не может быть обнаружено</li> </ul>   | <ul style="list-style-type: none"> <li>● Подождать до завершения пусковой фазы</li> <li>● Длительность, в зависимости от исполнения и параметрирования, составляет приibl. до 3 мин.</li> </ul>        | Bit 6                     |
| F113<br>Ошибка связи                         | <ul style="list-style-type: none"> <li>● Ошибка во внутренней связи устройства</li> </ul>   | <ul style="list-style-type: none"> <li>● Кратковременно отключить напряжение питания</li> <li>● Отправить устройство на ремонт</li> </ul>  | -                         |
| F125<br>Недопустимая температура электроники | <ul style="list-style-type: none"> <li>● Температура электроники не в пределах спецификации</li> </ul>  | <ul style="list-style-type: none"> <li>● Проверить температуру окружающей среды</li> <li>● Изолировать электронику</li> <li>● Применить устройство с более высоким температурным диапазоном</li> </ul> | Bit 7                     |
| F260<br>Ошибка в калибровке                  | <ul style="list-style-type: none"> <li>● Ошибка в выполненной на заводе калибровке</li> <li>● Ошибка в EEPROM</li> </ul>  | <ul style="list-style-type: none"> <li>● Заменить электронику</li> <li>● Отправить устройство на ремонт</li> </ul>   | Bit 8                     |
| F261<br>Ошибка в установке устройства        | <ul style="list-style-type: none"> <li>● Ошибка при начальной установке</li> <li>● Ошибки в памяти помех</li> <li>● Ошибка при выполнении сброса</li> </ul>                               | <ul style="list-style-type: none"> <li>● Повторить начальную установку</li> <li>● Повторить сброс</li> </ul>   | Bit 9                     |
| F264<br>Ошибка монтажа/начальной установки   | <ul style="list-style-type: none"> <li>● Установка лежит не в пределах высоты емкости/диапазона измерения</li> <li>● Максимальный измерительный диапазон прибора недостаточный</li> </ul> | <ul style="list-style-type: none"> <li>● Проверить и исправить монтаж и/или параметрирование</li> <li>● Применить устройство с большим измерительным диапазоном</li> </ul>                             | Bit 10                    |
| F265<br>Нарушение функции измерения          | <ul style="list-style-type: none"> <li>● Датчик более не выполняет измерения</li> <li>● Напряжение питания слишком низкое</li> </ul>  | <ul style="list-style-type: none"> <li>● Проверить напряжение питания</li> <li>● Выполнить сброс</li> <li>● Кратковременно отключить напряжение питания</li> </ul>                                     | Bit 11                    |
| F266<br>Недопустимое напряжение питания      | <ul style="list-style-type: none"> <li>● Неверное напряжение питания</li> </ul>   | <ul style="list-style-type: none"> <li>● Проверить напряжение питания</li> <li>● Проверить соединительные линии</li> </ul>   | Bit 14                    |
| F267<br>No executable sensor software        | <ul style="list-style-type: none"> <li>● Датчик не запускается</li> </ul>   | <ul style="list-style-type: none"> <li>● Заменить электронику</li> <li>● Отправить устройство на ремонт</li> </ul>   | -                         |

**Function check**

В следующей таблице даны коды ошибок и текстовые сообщения о статусе "Function check", а также возможные причины и меры по их устранению.

| Код<br>Текстовое со-<br>общение  | Причина   | Устранение  | ТВ<br>Диагностика |
|----------------------------------|---|---|-------------------|
| C700<br>Моделирование<br>активно | <ul style="list-style-type: none"> <li>● Активно моделирование</li> </ul> | <ul style="list-style-type: none"> <li>● Завершить моделирование</li> <li>● Подождать до автоматического завершения через 60 минут</li> </ul> | Bit 27            |

### Out of specification

В следующей таблице даны коды ошибок и текстовые сообщения о статусе "Out of specification", а также возможные причины и меры по их устранению.

| Код<br>Текстовое со-<br>общение   | Причина  | Устранение  | ТВ<br>Диагностика |
|---|--|---|-------------------|
| S600<br>Недопустимая температура э-<br>лектроники                           | <ul style="list-style-type: none"> <li>● Температура электроники не в пределах спецификации</li> </ul>   | <ul style="list-style-type: none"> <li>● Проверить температуру окружающей среды</li> <li>● Изолировать электронику</li> <li>● Применить устройство с более высоким температурным диапазоном</li> </ul>  | Bit 23            |
| S601<br>Переполнение  | <ul style="list-style-type: none"> <li>● Исчезновение эхосигнала уровня в ближней зоне</li> </ul>        | <ul style="list-style-type: none"> <li>● Уменьшить уровень</li> <li>● Установка 100 %: увеличить значение</li> <li>● Проверить монтажный патрубок</li> <li>● Устранить имеющиеся сигналы помех в ближней зоне</li> <li>● Применить коаксиальный измерительный зонд</li> </ul> | Bit 24            |
| S602<br>Уровень вну-<br>три зоны поиска<br>компенсацион-<br>ного эхосигнала | <ul style="list-style-type: none"> <li>● Компенсационный эхосигнал перекрыт измеряемой средой</li> </ul> | <ul style="list-style-type: none"> <li>● Установка 100 %: увеличить значение</li> </ul>   | Bit 25            |
| S603<br>Недопустимое<br>рабочее напря-<br>жение                             | <ul style="list-style-type: none"> <li>● Рабочее напряжение ниже специфицированного диапазона</li> </ul> | <ul style="list-style-type: none"> <li>● Проверить электрическое подключение</li> <li>● При необходимости, повысить рабочее напряжение</li> </ul>   | Bit 26            |

### Maintenance

В следующей таблице даны коды ошибок и текстовые сообщения о статусе "Maintenance", а также возможные причины и меры по их устранению.

| Код<br>Текстовое со-<br>общение                 | Причина   | Устранение   | ТВ<br>Диагностика |
|---|---|--|-------------------|
| M500<br>Ошибка в со-<br>стоянии при<br>поставке | <ul style="list-style-type: none"> <li>● При сбросе до состояния при поставке данные не были восстановлены</li> </ul> | <ul style="list-style-type: none"> <li>● Повторить сброс</li> <li>● Загрузить в датчик файл XML с данными датчика</li> </ul> | Bit 15            |

| Код<br>Текстовое со-<br>общение                          | Причина   | Устранение   | ТВ<br>Диагностика |
|--|---|--|-------------------|
| M501<br>Ошибка в неак-<br>тивной таблице<br>линеаризации | ● Опорные точки возрастают не в непрерывной последовательности, например, из-за нелогичной пары значений                        | ● Проверить таблицу линеаризации<br>● Таблицу удалить/создать снова  | Bit 16            |
| M504<br>Ошибка в<br>интерфейсе у-<br>стройства           | ● Аппаратная неисправность  | ● Заменить электронику<br>● Отправить устройство на ремонт   | Bit 19            |
| M505<br>Отсутствует<br>измеренное<br>значение            | ● Датчик не обнаруживает отраженного сигнала во время работы<br>● Загрязнение или дефект рабочей части или измерительного зонда | ● Проверить и, соответственно, исправить монтаж и/или параметрирование<br>● Очистить или заменить рабочую часть или измерительный зонд | Bit 20<br>Bit 20  |
| M506<br>Ошибка монта-<br>жа/начальной<br>установки       | ● Ошибка при начальной установке  | ● Проверить и, соответственно, исправить монтаж и/или параметрирование<br>● Проверить длину зонда                                      | Bit 21            |
| M507<br>Ошибка в<br>установке у-<br>стройства            | ● Ошибка при начальной установке<br>● Ошибка при выполнении сброса<br>● Ошибки в памяти помех                                   | ● Выполнить сброс и повторить начальную установку  | Bit 22            |

## 9.4 Устранение неисправностей

### Состояние при неисправностях

Лицо, эксплуатирующее устройство, должно принять соответствующие меры для устранения возникших неисправностей.

### Порядок устранения неисправностей

Первые меры:

- Обработка сообщений об ошибках через настроечное устройство
- Проверка выходного сигнала
- Обработка ошибок измерения

Разнообразные диагностические функции можно использовать на ПК с ПО PACTware и соответствующим DTM. Во многих случаях таким путем можно установить и устранить причины неисправностей.

### Обработка ошибок измерения

В следующей таблице приведены типичные примеры ошибок измерения, обусловленных условиями применения. При этом ошибки различаются в зависимости от условий их появления:

- Постоянный уровень
- Заполнение
- Опорожнение

На рисунках в столбце "Рисунок ошибки" пунктиром показан действительный уровень и сплошной линией - уровень, выдаваемый датчиком.

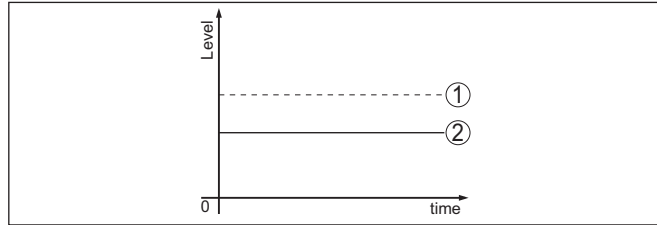


Рис. 25: Пунктирная линия 1 показывает действительный уровень, сплошная линия 2 показывает выдаваемый датчиком уровень





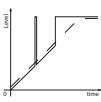

**Примечание:**

- В общем случае, где датчик показывает постоянное значение, причина может быть также в установке состояния отказа токового выхода на "Значение не изменять"
- При слишком малом показании уровня, причиной может также быть слишком высокое сопротивление линии

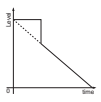
**Ошибки измерения при постоянном уровне**

| Описание ошибки  | Схема ошибки | Причина  | Устранение   |
|--|--------------|--|--|
| 1. Измеренное значение показывает слишком низкий или слишком высокий уровень |              | <ul style="list-style-type: none"> <li>• Установка Min./Max. неправильная</li> </ul>   | <ul style="list-style-type: none"> <li>• Откорректировать установку Min./Max.</li> </ul>   |
|  |              | <ul style="list-style-type: none"> <li>• Кривая линеаризации неверная</li> </ul>   | <ul style="list-style-type: none"> <li>• Исправить кривую линеаризации</li> </ul>  |
|  |              | <ul style="list-style-type: none"> <li>• Ошибка времени распространения сигнала (малая ошибка измерения близко к 100 %/ большая ошибка близко к 0 %)</li> </ul>                | <ul style="list-style-type: none"> <li>• Повторить начальную установку</li> </ul>  |
| 2. Скачок измеренного значения в направлении 100 %                           |              | <ul style="list-style-type: none"> <li>• Обусловленное процессом падение амплитуды эхосигнала от продукта</li> <li>• Не выполнено создание памяти помех</li> </ul>             | <ul style="list-style-type: none"> <li>• Создать память помех</li> </ul>   |
|  |              | <ul style="list-style-type: none"> <li>• Амплитуда или место ложного эхосигнала изменились (например из-за налипания продукта); память помех более не соответствует</li> </ul> | <ul style="list-style-type: none"> <li>• Определить причину изменения ложного эхосигнала, создать память помех, например с налипанием</li> </ul> |

## Ошибки измерения при заполнении

| Описание ошибки   | Схема ошибки  | Причина   | Устранение   |
|---|---|---|--|
| 3. Измеренное значение при заполнении стоит на месте в зоне дна емкости   |  | <ul style="list-style-type: none"> <li>Эхосигнал от конца зонда сильнее эхосигнала от продукта, например на нефтепродуктах с <math>\epsilon_r &lt; 2,5</math>, растворителях</li> </ul>   | <ul style="list-style-type: none"> <li>Проверить и, при необходимости, исправить параметры "Среда" и "Высота емкости"</li> </ul>   |
| 4. Измеренное значение при заполнении некоторое время стоит на месте, а потом происходит скачок до правильного уровня |  | <ul style="list-style-type: none"> <li>Турбулентность поверхности продукта, быстрое заполнение</li> </ul>   | <ul style="list-style-type: none"> <li>Проверить параметры и выполнить соответствующие изменения, например: в дозаторе, реакторной емкости</li> </ul>  |
| 5. Спорадический скачок измеренного значения при заполнении на 100 %  |  | <ul style="list-style-type: none"> <li>Переменный конденсат или загрязнения на измерительном зонде</li> </ul>   | <ul style="list-style-type: none"> <li>Создать память помех</li> </ul>   |
| 6. Скачок измеренного значения на $\geq 100\%$ или расстояние 0 м   |  | <ul style="list-style-type: none"> <li>Эхосигнал уровня более не обнаруживается в ближней зоне из-за помех в ближней зоне. Датчик переходит в состояние надежности против от переполнения. Выдается максимальный уровень (расстояние 0 м), а также сообщение о статусе "Надежность против переполнения".</li> </ul> | <ul style="list-style-type: none"> <li>Устранить сигналы помех в ближней зоне</li> <li>Проверить условия монтажа</li> <li>Если возможно, отключить функцию защиты от переполнения</li> </ul> |

## Ошибки измерения при опорожнении

| Описание ошибки  | Схема ошибки  | Причина   | Устранение   |
|--|---|---|--|
| 7. Измеренное значение при опорожнении стоит на месте в ближней зоне |   | <ul style="list-style-type: none"> <li>Ложный эхосигнал сильнее эхосигнала уровня</li> <li>Эхосигнал уровня слишком слабый</li> </ul> | <ul style="list-style-type: none"> <li>Устранить сигналы помех в ближней зоне</li> <li>Устранить загрязнения на измерительном зонде. После устранения сигналов помех необходимо удалить память помех.</li> <li>Создать новую память помех</li> </ul> |
| 8. Измеренное значение при опорожнении повторяемо стоит на месте     |  | <ul style="list-style-type: none"> <li>Сохраненные ложные эхосигналы на этом месте сильнее, чем эхосигнал уровня</li> </ul>           | <ul style="list-style-type: none"> <li>Удалить памяти помех</li> <li>Создать новую память помех</li> </ul>   |

## Действия после устранения неисправностей

В зависимости от причины неисправности и принятых мер, настройки, описанные в гл. "Пуск в эксплуатацию", нужно выполнить снова либо проверить их достоверность и полноту.

## 24-часовая сервисная горячая линия

Если указанные меры не дают результата, в экстренных случаях звоните на сервисную горячую линию VEGA по тел. **+49 1805 858550**.

Горячая линия работает круглосуточно семь дней в неделю. Консультации по горячей линии даются на английском языке. Консультации бесплатные (без учета платы за телефонный звонок).

## 9.5 Замена блока электроники

Дефектный блок электроники может быть заменен самим пользователем.



Для Ex-применений могут применяться только устройства и блоки электроники с соответствующей маркировкой взрывозащиты.

Запасной блок электроники можно заказать через нашего регионального представителя. Блоки электроники соответствуют датчику и различаются по выходу сигнала и питанию.

В новый блок электроники необходимо загрузить заводские установки датчика. Такие данные могут быть загружены:

- на заводе
- на месте самим пользователем

В обоих случаях требуется ввести серийный номер датчика. Серийный номер обозначен на типовом шильдике устройства, внутри корпуса или в накладной на устройство.

При загрузке на месте сначала необходимо скачать через Интернет данные спецификации заказа датчика (см. Руководство по эксплуатации *Блок электроники*).



### Осторожно!

Все зависящие от применения настройки должны быть выполнены снова. Поэтому после замены электроники необходимо вновь выполнить начальную установку устройства.

Если после прежней начальной установки датчика данные параметрирования были сохранены, то их можно перенести в новый блок электроники. Тогда повторное выполнение начальной установки не требуется.

## 9.6 Обновление ПО

Для обновления ПО устройства необходимо следующее:

- Устройство
- Питание
- Интерфейсный адаптер VEGACONNECT
- ПК с ПО PACTware
- Файл с актуальным ПО устройства

Актуальное ПО устройства и описание процедуры можно найти в разделе загрузок [www.vega.com](http://www.vega.com)

**Осторожно!**

Разрешения на применение устройств могут быть связаны с определенными версиями ПО. При обновлении ПО убедитесь, что разрешение на применение остается действующим.

Подробную информацию см. в разделе загрузок на [www.vega.com](http://www.vega.com).

**9.7 Действия при необходимости ремонта**

Формуляр для возврата устройства на ремонт и описание процедуры можно найти в разделе загрузок [www.vega.com](http://www.vega.com).

Заполнение такого формуляра позволит быстро и без дополнительных запросов произвести ремонт.

При необходимости ремонта сделать следующее:

- Распечатать и заполнить бланк для каждого прибора
- Прибор очистить и упаковать для транспортировки
- Заполненный формуляр и имеющиеся данные безопасности прикрепить снаружи на упаковку
- Адрес для обратной доставки можно узнать у нашего представителя в вашем регионе. Наши региональные представительства см. на нашей домашней странице [www.vega.com](http://www.vega.com).

## 10 Демонтаж

### 10.1 Порядок демонтажа



#### **Внимание!**

При наличии опасных рабочих условий (емкость или трубопровод под давлением, высокая температура, агрессивный или ядовитый продукт и т.п.), демонтаж следует выполнять с соблюдением соответствующих норм техники безопасности.

Выполнить действия, описанные в п. "Монтаж" и "Подключение к источнику питания", в обратном порядке.

### 10.2 Утилизация

Устройство состоит из перерабатываемых материалов. Конструкция прибора позволяет легко отделить блок электроники.

Утилизация в соответствии с установленными требованиями исключает негативные последствия для человека и окружающей среды и позволяет повторно использовать ценные материалы.

Материалы: см. п. "Технические данные"

При невозможности утилизировать устройство самостоятельно, обращайтесь к изготовителю.

#### **Директива WEEE 2012/19/EU**

Данное устройство не подлежит действию Директивы WEEE 2012/19/EU и соответствующих национальных законов.

Для утилизации устройство следует направлять прямо на специализированное предприятие, минуя коммунальные пункты сбора мусора, которые, в соответствии с Директивой WEEE, могут использоваться только для утилизации продуктов личного потребления.

## 11 Приложение

### 11.1 Технические данные

#### Общие данные

Материал 316L соответствует нержавеющей сталям 1.4404 или 1.4435

Контактирующие с продуктом материалы

- Присоединение (коаксиальное исполнение) 316L и PEEK GF30, сплав C22 (2.4602) и PEEK GF30, 904L (1.4539)
- Трубка:  $\varnothing$  21,3 mm (0.839 in) 316L или сплав C22 (2.4602)
- Уплотнение к процессу со стороны устройства (ввод стержня) FFKM (Kalrez 6375)
- Уплотнение к процессу Обеспечивается при монтаже (для приборов с резьбовым присоединением: Klingersil C-4400 в комплекте)

Не контактирующие с продуктом материалы

- Пластиковый корпус Пластик PBT (полиэстер)
- Алюминиевый корпус, литой под давлением Литой под давлением алюминий AISi10Mg, порошковое покрытие на основе полиэстера
- Корпус из нержавеющей стали 316L (точное литье)
- Корпус из нержавеющей стали 316L (электрополированный)
- Second Line of Defense (вторая линия защиты) Боросиликатное стекло GPC 540
- Уплотнение между корпусом и крышкой корпуса Силикон SI 850 R
- Смотровое окошко в крышке корпуса (вариант) Поликарбонат
- Клемма заземления 316L
- Кабельный ввод PA, нерж. сталь, латунь
- Уплотнение кабельного ввода NBR
- Транспортная заглушка кабельного ввода PA

Second Line of Defense (вторая линия защиты)

- Вторая линия защиты (Second Line of Defense, SLOD) представляет собой второй уровень отделения от процесса в виде газонепроницаемой втулки в нижней части корпуса, предупреждающей проникновение среды в корпус.
- Материал основания 316L
- Стекланная заливка Боросиликатное стекло GPC 540
- Контакты Сплав C22 (2.4602)
- Интенсивность гелиевой течи  $< 10^{-6}$  mbar l/s

|  |   |
|--|---|
| – Стойкость к давлению   | См. давление процесса для датчика         |
| <b>Присоединения</b>   |   |
| – Трубная резьба, цилиндрическая (DIN 3852-A)                    | G¾, G1, G1½                               |
| – Трубная резьба, коническая (ASME B1.20.1)                      | ¾ NPT, 1 NPT, 1½ NPT                      |
| – Фланцы   | DIN от DN 25, ASME от 1"                  |
| <b>Вес</b>   |   |
| – Вес прибора (в зависимости от присоединения)                   | прибл. 0,8 ... 8 кг (0.176 ... 17.64 lbs) |
| – Трубка: ø 21,3 mm (0.839 in)                                   | прибл. 1110 г/м (11.9 oz/ft)              |
| <b>Длина измерительного зонда L (от уплотняющей поверхности)</b> |   |
| – Трубка: ø 21,3 mm (0.839 in)                                   | до 6 м (19.69 ft)                         |
| – Точность отрезки трубы   | < 1 mm (0.039 in)                         |
| Боковая нагрузка на трубку: ø 21,3 мм                            | 60 Nm (44 lbf ft)                         |

---

### Входная величина

---

|   |                    |
|---|--------------------|
| Измеряемая величина   | Уровень жидкостей  |
| Минимальная диэлектрическая постоянная продукта (ноаксиальное исполнение) | $\epsilon_r > 1,4$ |

---

### Выходная величина

---

|  |  |
|--|--|
| <b>Выход</b>                                     |  |
| – Сигнал   | цифровой выходной сигнал, протокол Foundation Fieldbus |
| – физический слой                                | по IEC 61158-2   |
| Демпфирование (63 % входной величины)            | 0 ... 999 с, устанавливаемое                           |
| <b>Channel Numbers</b>                           |  |
| – Channel 1                                      | Значение процесса                                      |
| – Channel 8                                      | Температура электроники                                |
| Скорость передачи                                | 31,25 Кбит/с   |
| <b>Значение тока</b>                             |  |
| – Устройство без взрывозащиты и устройство Ex ia | 12 mA, ±0,5 mA   |
| – Устройства Ex d ia                             | 16 mA, ±0,5 mA   |
| Разрешающая способность измерения (цифровая)     | > 1 mm (0.039 in)                                      |

---

### Точность измерения (по DIN EN 60770-1)

---

|   |                                 |
|---|---------------------------------|
| <b>Эталонные условия процесса по DIN EN 61298-1</b> |                                 |
| – Температура                                       | +18 ... +30 °C (+64 ... +86 °F) |
| – Относительная влажность воздуха                   | 45 ... 75 %                     |

|                                  |   |
|----------------------------------|---|
| - Давление воздуха               | +860 ... +1060 mbar/+86 ... +106 kPa<br>(+12.5 ... +15.4 psig)                                    |
| Контрольные условия монтажа      |   |
| - Мин. расстояние до конструкций | > 500 mm (19.69 in)   |
| - Емкость                        | металл., $\varnothing$ 1 м (3.281 ft), монтаж по центру, присоединение заподлицо с крышей емкости |
| - Среда                          | Вода/масло (диэлектрическая проницаемость $\sim 2,0$ ) <sup>2)</sup>                              |
| - Монтаж                         | Конiec измерительного зонда не касается дна емкости   |
| Параметрирование датчика         | Память помех не создана   |

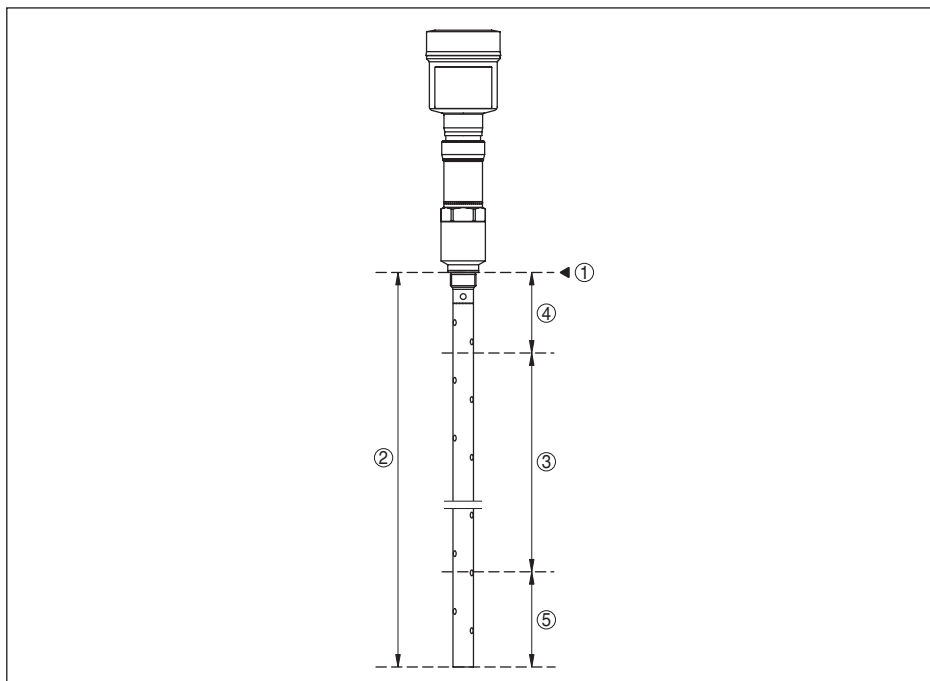


Рис. 34: Диапазоны измерения - VEGAFLEX 86

- 1 Базовая плоскость
- 2 Длина измерительного зонда
- 3 Диапазон измерения
- 4 Верхнее блокированное расстояние (см. следующие диаграммы - зона, маркированная серым)
- 5 Нижнее блокированное расстояние (см. следующие диаграммы - зона, маркированная серым)

Типичная погрешность измерения -  $\pm 5$  мм (0.197 in)  
измерение межфазного уровня

Типичная погрешность измерения - См. следующие диаграммы  
- общий уровень (измерение межфазного уровня)

<sup>2)</sup> При измерении межфазного уровня = 2,0

Типичная погрешность измерения - измерение уровня<sup>3)4)</sup> См. следующие диаграммы

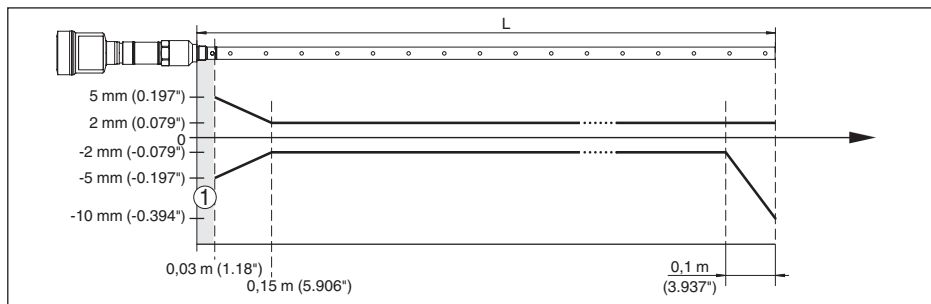


Рис. 35: Погрешность измерения VEGAFLEX 86 в коаксиальном исполнении, измерительная длина до  $1,5 \text{ м}/4,92 \text{ ft}$  (среда - вода)

- 1 Блокированное расстояние (в этой зоне измерение невозможно)
- L Длина зонда

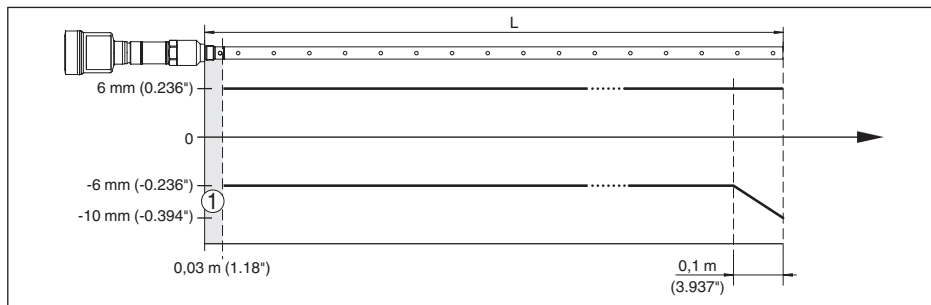


Рис. 36: Погрешность измерения VEGAFLEX 86 в коаксиальном исполнении, измерительная длина до  $6 \text{ м}/19,69 \text{ ft}$  (среда - вода)

- 1 Блокированное расстояние (в этой зоне измерение невозможно)
- L Длина зонда

<sup>3)</sup> В зависимости от условий монтажа могут возникать погрешности, которые устраняются путем выполнения соответствующей установки или изменения смещения измеренного значения в сервисном режиме DTM  
<sup>4)</sup> Посредством памяти помех можно оптимизировать блокированные расстояния.

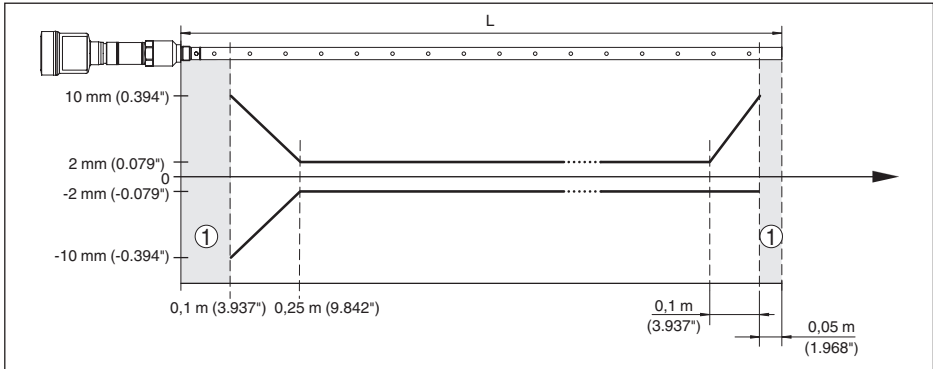


Рис. 37: Погрешность измерения VEGAFLEX 86 в коаксиальном исполнении, измерительная длина до 1,5 м/4.92 ft (среда - масло)

- 1 Блокированное расстояние (в этой зоне измерение невозможно)  
L Длина зонда

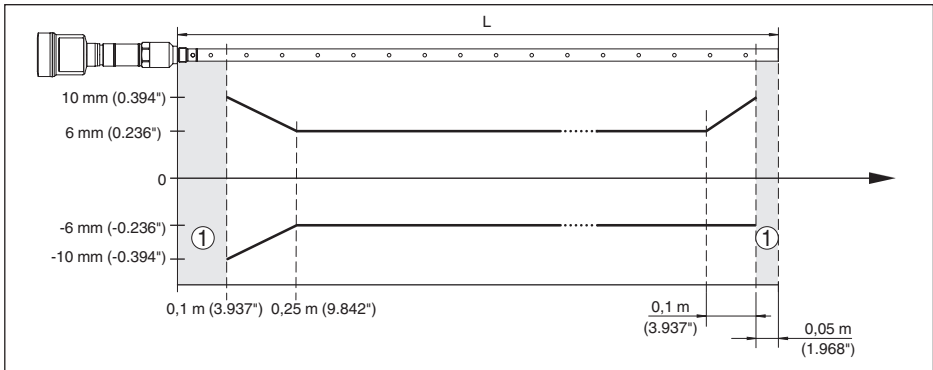


Рис. 38: Погрешность измерения VEGAFLEX 86 в коаксиальном исполнении, измерительная длина до 6 м/19.69 ft (среда - масло)

- 1 Блокированное расстояние (в этой зоне измерение невозможно)  
L Длина зонда

Воспроизводимость  $\leq \pm 1 \text{ mm}$

#### Величины, влияющие на точность измерения

Температурный дрейф - цифровой выход  $\pm 3 \text{ mm}/10 \text{ K}$  относительно max. диапазона измерения или max. 10 mm (0.394 in)

Дополнительная погрешность вследствие электромагнитных помех в пределах EN 61326  $< \pm 10 \text{ mm}$  ( $< \pm 0.394 \text{ in}$ )

#### Влияние газового слоя и давления на точность измерения

Скорость распространения радарного импульса в газовом или паровом слое над измеряемым продуктом уменьшается при высоких давлениях. Данный эффект зависит от самого газа или пара.

Возникающая вследствие этих условий погрешность измерения приведена в таблице ниже. Значения погрешности измерения даны для типичных газов и паров относительно расстояния. Положительные значения означают, что измеренное расстояние слишком большое, отрицательные значения означают, что измеренное расстояние слишком малое.

| Газовая фаза                    | Температура   | Давление             |                      |                        |                        |                        |
|---------------------------------|---------------|----------------------|----------------------|------------------------|------------------------|------------------------|
|                                 |               | 10 bar<br>(145 psig) | 50 bar<br>(725 psig) | 100 bar<br>(1450 psig) | 200 bar<br>(2900 psig) | 400 bar<br>(5800 psig) |
| Воздух                          | 20 °C/68 °F   | 0,22 %               | 1,2 %                | 2,4 %                  | 4,9 %                  | 9,5 %                  |
|                                 | 200 °C/392 °F | 0,13 %               | 0,74 %               | 1,5 %                  | 3 %                    | 6 %                    |
|                                 | 400 °C/752 °F | 0,08 %               | 0,52 %               | 1,1 %                  | 2,1 %                  | 4,2 %                  |
| Водород                         | 20 °C/68 °F   | 0,10 %               | 0,61 %               | 1,2 %                  | 2,5 %                  | 4,9 %                  |
|                                 | 200 °C/392 °F | 0,05 %               | 0,37 %               | 0,76 %                 | 1,6 %                  | 3,1 %                  |
|                                 | 400 °C/752 °F | 0,03 %               | 0,25 %               | 0,53 %                 | 1,1 %                  | 2,2 %                  |
| Водяной пар<br>(насыщенный пар) | 100 °C/212 °F | -                    | -                    | -                      | -                      | -                      |
|                                 | 180 °C/356 °F | 2,1 %                | -                    | -                      | -                      | -                      |
|                                 | 264 °C/507 °F | 1,44 %               | 9,2 %                | -                      | -                      | -                      |
|                                 | 366 °C/691 °F | 1,01 %               | 5,7 %                | 13,2 %                 | 76 %                   | -                      |

### Характеристики измерения и рабочие характеристики

|                                       |   |
|---------------------------------------|---|
| Время измерительного цикла            | < 500 ms  |
| Время реакции на скачок <sup>5)</sup> | ≤ 3 s   |
| Макс. скорость заполнения/опорожнения | 1 m/min<br>На средах с высоким значением диэлектрической проницаемости (>10): до 5 m/min. |

### Условия окружающей среды

|  |                                  |
|--|----------------------------------|
| Температура окружающей среды, хранения и транспортировки | -40 ... +80 °C (-40 ... +176 °F) |
|--|----------------------------------|

### Условия процесса

Для условий процесса следует учитывать данные на типовом шильдике датчика: действительно самое низкое значение.

В указанном диапазоне давления и температуры погрешность вследствие условий процесса составляет < 1 %

|  |  |
|--|--|
| Давление в емкости относительно номинального давления фланца | см. Инструкцию "Фланцы по DIN-EN-ASME-JIS"                           |
| Давление процесса  | -1 ... +100 бар/-100 ... +10000 кПа (в зависимости от присоединения) |
| Температура процесса (температура резьбы или фланца)         | -20 ... +250 °C (-4 ... +482 °F)                                     |

<sup>5)</sup> Интервал времени после скачкообразного изменения измеряемого расстояния на макс. 0,5 м при применении на жидкостях, макс. 2 м при применении на сыпучих продуктах до момента, когда выходной сигнал в первый раз достигнет 90 % своей установившейся величины (IEC 61298-2).

Погрешность измерения из-за влияния условий процесса в данном диапазоне давления и температуры составляет менее 1 %.

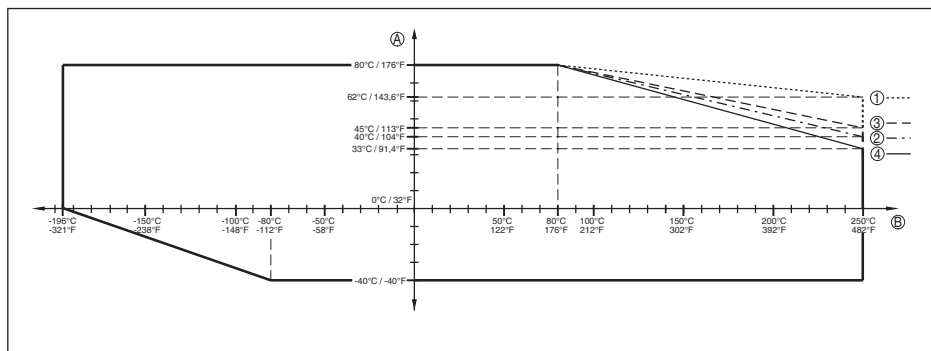


Рис. 39: Температура окружающей среды - температура процесса, стандартное исполнение

A Температура окружающей среды

B Температура процесса (в зависимости от материала уплотнения)

1 Алюминиевый корпус

2 Пластиковый корпус

3 Корпус из нержавеющей стали, точное литье

4 Корпус из нержавеющей стали, электрополированный

Фланцы из 904L (1.4539): см. ASME B16.5-2013, Table 2-3.11, допустимый диапазон температур: -60 ... +400 °C (-76 ... 752 °F)

Динамическая вязкость

0,1 ... 500 мПа с (при плотности 1)

Устойчивость к вибрации

– Коаксиальный измерительный зонд

1 г при 5 ... 200 Hz по EN 60068-2-6 (вибрация при резонансе) при длине трубки 50 см (19.69 in)

Устойчивость к удару

– Коаксиальный измерительный зонд

25 г, 6 мс по EN 60068-2-27 (механический удар) при длине трубки 50 см (19.69 in)

### Электромеханические данные - исполнение IP 66/IP 67 и IP 66/IP 68; 0,2 bar

Варианты кабельного ввода

– Кабельный ввод

M20 x 1,5; ½ NPT

– Кабельный ввод

M20 x 1,5; ½ NPT (Ø кабеля см. в таблице ниже)

– Заглушка

M20 x 1,5; ½ NPT

– Колпачок

½ NPT

| Материал кабельного ввода | Материал уплотняющей вставки | Диаметр кабеля |            |             |             |              |
|---------------------------|------------------------------|----------------|------------|-------------|-------------|--------------|
|                           |                              | 4,5 ... 8,5 мм | 5 ... 9 мм | 6 ... 12 мм | 7 ... 12 мм | 10 ... 14 мм |
| РА                        | NBR                          | –              | ●          | ●           | –           | ●            |
| Латунь, никелирован.      | NBR                          | ●              | ●          | ●           | –           | –            |

| Материал кабельного ввода | Материал уплотняющей вставки | Диаметр кабеля |            |             |             |              |
|---------------------------|------------------------------|----------------|------------|-------------|-------------|--------------|
|                           |                              | 4,5 ... 8,5 мм | 5 ... 9 мм | 6 ... 12 мм | 7 ... 12 мм | 10 ... 14 мм |
| Нержавеющая сталь         | NBR                          | –              | ●          | ●           | –           | ●            |

Сечение провода (пружинные клеммы)

- Сплошной провод, жила 0,2 ... 2,5 мм<sup>2</sup> (AWG 24 ... 14)
- Жила с гильзой 0,2 ... 1,5 мм<sup>2</sup> (AWG 24 ... 16)

### Электромеханические данные - Исполнение IP 66/IP 68 (1 bar)

Варианты кабельного ввода

- Кабельный сальник с интегрированным соединительным кабелем M20 x 1,5 (кабель: ø 5 ... 9 мм)
- Кабельный ввод ½ NPT
- Заглушка M20 x 1,5; ½ NPT

Соединительный кабель

- Сечение провода 0,5 мм<sup>2</sup> (AWG 20)
- Сопротивление жилы < 0,036 Ом/м
- Прочность при растяжении < 1200 N (270 lbf)
- Стандартная длина 5 m (16.4 ft)
- Макс. длина 180 m (590.6 ft)
- Мин. радиус изгиба 25 мм (0.984 in) при 25 °C (77 °F)
- Диаметр пригл. 8 мм (0.315 in)
- Цвет - исполнение без взрывозащиты Черный
- Цвет (исполнение Ex) Голубой

### Модуль индикации и настройки

Элемент индикации Дисплей с подсветкой

Индикация измеренного значения

- Число цифр 5
- Размер цифр Ш x В = 7 x 13 мм

Элементы настройки

- 4 клавиши **[OK], [->], [+], [ESC]**
- Переключатель Bluetooth On/Off

Интерфейс Bluetooth

- Стандартная Bluetooth smart
- Дальность связи 25 m (82.02 ft)

Степень защиты

- не установлен в датчике IP 20
- установлен в корпусе без крышки IP 40

**Материалы**

|                             |                                    |
|-----------------------------|------------------------------------|
| – Корпус                    | ABS                                |
| – Смотровое окошко          | Полиэстеровая пленка               |
| Функциональная безопасность | без реактивного воздействия на SIL |

**Встроенные часы**

|                          |                |
|--------------------------|----------------|
| Формат даты              | День.Месяц.Год |
| Формат времени           | 12 h/24 h      |
| Заводская временная зона | CET            |
| Макс. погрешность хода   | 10,5 мин./год  |

**Доп. выходная величина - температура электроники**

|                         |  |
|-------------------------|--|
| Выдача значений         |  |
| – Индикатор             | через модуль индикации и настройки                             |
| – Аналоговая            | через токовый выход  |
| – Цифровая              | через цифровой выход (в зависимости от исполнения электроники) |
| Диапазон                | -40 ... +85 °C (-40 ... +185 °F)                               |
| Разрешающая способность | < 0,1 K  |
| Точность                | ±3 K   |

**Интерфейс Bluetooth (опция)**

|                 |                 |
|-----------------|-----------------|
| Стандартная     | Bluetooth smart |
| Дальность связи | 25 m (82.02 ft) |

**Питание**

|  |  |
|--|--|
| Рабочее напряжение   |  |
| – Устройство не-Ex   | 9 ... 32 V DC                                |
| – Устройство Ex ia - питание по модели FISCO                         | 9 ... 17,5 V DC                              |
| – Устройство Ex ia - питание по модели ENTITY                        | 9 ... 24 V DC                                |
| – Устройство Ex d ia   | 16 ... 32 V DC                               |
| Рабочее напряжение $U_b$ - с подсветкой модуля индикации и настройки |  |
| – Устройство не-Ex   | 13,5 ... 32 V DC                             |
| – Устройство Ex ia - питание по модели FISCO                         | 13,5 ... 17,5 V DC                           |
| – Устройство Ex ia - питание по модели ENTITY                        | 13,5 ... 24 V DC                             |
| – Устройство Ex d ia   | Подсветка не возможна (встроенный ia-барьер) |
| Источник питания/макс. число датчиков                                |  |
| – Полевая шина   | макс. 32 (макс. 10 при Ex)                   |

## Потенциальные связи и электрическая развязка в устройстве

|  |   |
|--|---|
| Электроника  | Не связана с потенциалом  |
| Клемма заземления  | Гальванически связана с металлическим присоединением к процессу |
| Гальваническая развязка между электроникой и металлическими частями устройства |   |
| – Максимальное рабочее напряжение  | 500 V AC  |
| – ние  |   |

## Защитные меры

Степень защиты

| Материал корпуса                        | Исполнение   | Степень защиты по IEC 60529            | Степень защиты по NEMA |
|---|--------------|--|------------------------|
| Пластик                                 | Однокамерный | IP 66/IP 67                            | Type 4X                |
|   | Двухкамерный | IP 66/IP 67                            | Type 4X                |
| Алюминий                                | Однокамерный | IP 66/IP 68 (0,2 bar)<br>IP 68 (1 bar) | Type 6P<br>-           |
|   | Двухкамерный | IP 66/IP 68 (0,2 bar)<br>IP 68 (1 bar) | Type 6P<br>-           |
| Нержавеющая сталь (электрополированный) | Однокамерный | IP 66/IP 68 (0,2 bar)                  | Type 6P                |
| Нержавеющая сталь (точное литье)        | Однокамерный | IP 66/IP 68 (0,2 bar)<br>IP 68 (1 bar) | Type 6P<br>-           |
|   | Двухкамерный | IP 66/IP 68 (0,2 bar)<br>IP 68 (1 bar) | Type 6P<br>-           |

Подключение источника сетевого питания      Сети категории перенапряжений III

Высота над уровнем моря

- стандартно      до 2000 м (6562 ft)
- с предвключенной защитой от перенапряжения      до 5000 м (16404 ft)

Степень загрязнения<sup>6)</sup>      4

Класс защиты (IEC 61010-1)      III

## Сертификация

Устройства в исполнениях с сертификацией могут иметь отличающиеся технические данные.

Для таких устройств следует учитывать соответствующую документацию, поставляемую вместе с устройством. Данную документацию также можно скачать с сайта [www.vega.com](http://www.vega.com), через "Gerätesuche (Seriennummer)" либо через Downloads.

## 11.2 Дополнительные сведения Foundation Fieldbus

В следующей таблице приведен список версий устройства и соответствующие описания

<sup>6)</sup> При эксплуатации с исполненной степенью защиты оболочки.

устройства, электрические данные шинной системы и применяемые функциональные блоки.

|                             |  |  |
|-----------------------------|--|--|
| Revisions Data              | DD-Revision  | Rev_01   |
|                             | CFF-File   | 030101.cff                                       |
|                             | Device Revision                                      | 3  |
|                             | Cff-Revision   | xx xx 01   |
|                             | Программная версия устройства                        | > 1.3.0  |
|                             | ITK (Interoperability Test Kit) Number               | 6.2.0  |
| Electrical Characteristics  | Physical Layer Type                                  | Low-power signaling, bus-powered, FISCO I.S.     |
|                             | Input Impedance                                      | > 3000 Ohms between<br>7.8 KHz - 39 KHz          |
|                             | Unbalanced Capacitance                               | < 250 pF to ground from either<br>input terminal |
|                             | Output Amplitude                                     | 0.8 V P-P  |
|                             | Electrical Connection                                | 2 Wire   |
|                             | Polarity Insensitive                                 | Yes  |
|                             | Max. Current Load                                    | 10 mA  |
|                             | Device minimum operating voltage                     | 9 V  |
| Transmitter Function Blocks | Resource Block (RB)                                  | 1  |
|                             | Transducer Block (TB)                                | 1  |
|                             | Standard Block (AI)                                  | 3  |
|                             | Execution Time                                       | 30 mS  |
| Advanced Function Blocks    | Discret Input (DI)                                   | Yes  |
|                             | PID Control  | Yes  |
|                             | Output Splitter (OS)                                 | Yes  |
|                             | Signal Characterizer (SC)                            | Yes  |
|                             | Integrator   | Yes  |
|                             | Input Selector (IS)                                  | Yes  |
|                             | Arithmetic (AR)                                      | Yes  |
| Diagnostics                 | Standard   | Yes  |
|                             | Advanced   | Yes  |
|                             | Performance  | No   |
|                             | Function Blocks Instantiable                         | No   |
| General Information         | LAS (Link Active Scheduler)                          | Yes  |
|                             | Master Capable                                       | Yes  |
|                             | Number of VCRs (Virtual Communication Relationships) | 24   |

## Функциональные блоки

### Transducer Block (TB)

Блок преобразователя "Аналоговый вход (AI)" принимает первоначальное измеренное значение (Secondary Value 2), производит установку Min./Max. (Secondary Value 1), производит линеаризацию (Primary Value) и выдает эти значения на своем выходе для последующих функциональных блоков.

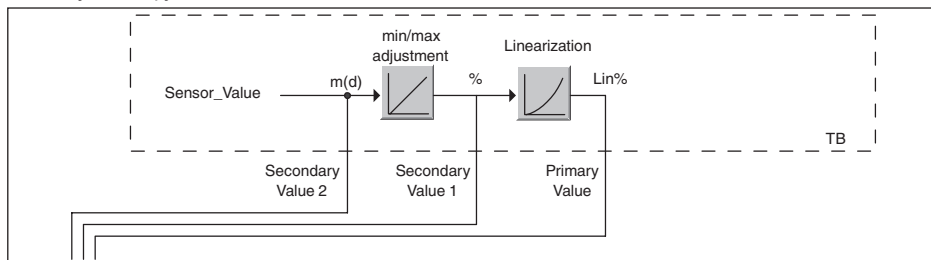


Рис. 40: Схематическое представление блока преобразователя (TB)

### Функциональный блок аналогового входа Analog Input (AI)

Функциональный блок "Analog Input (AI)" принимает исходное измеренное значение, выбранное через номер канала (Channel Number), и выдает его на своем выходе для последующих функциональных блоков.

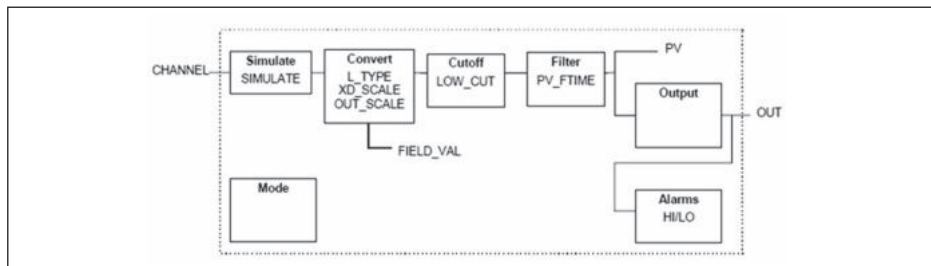


Рис. 41: Схема функционального блока Analog Input (AI)

### Функциональный блок дискретного входа Discret Input (DI)

Функциональный блок "Discret Input (DI)" принимает исходное измеренное значение, выбранное через номер канала (Channel Number), и выдает его на своем выходе для последующих функциональных блоков.

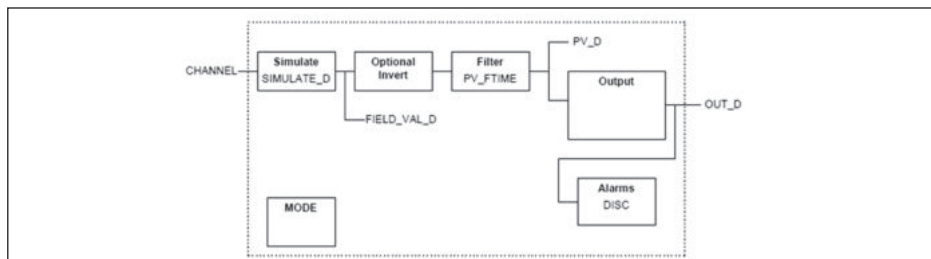


Рис. 42: Схема функционального блока Discret Input (DI)

### Функциональный блок ПИД-контроля PID Control

Функциональный блок "PID Control" является ключевым блоком для разнообразных задач автоматизации управления процессом и применяется универсально. ПИД-блоки могут быть каскадными, если это требуется или желательно в случае различных временных констант первичного и вторичного измерения.

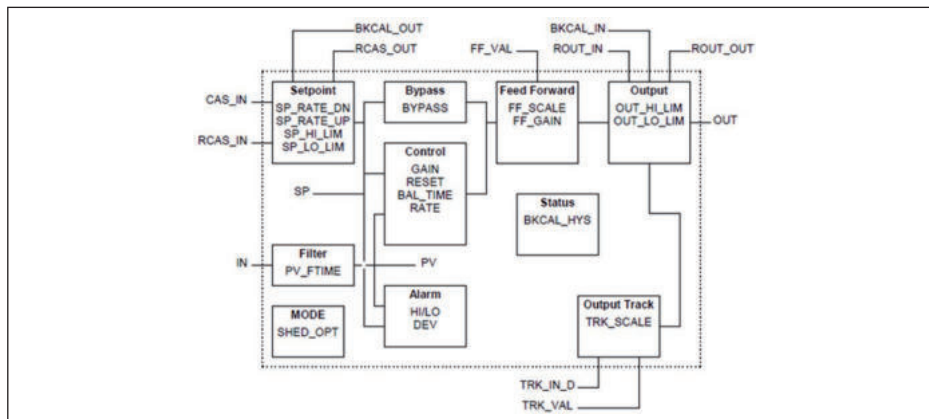


Рис. 43: Схема функционального блока PID Control

### Функциональный блок распределителя выхода Output Splitter

Функциональный блок "Output Splitter" генерирует два управляющих выхода из одного входа. Каждый выход является линейным отображением части входа. Реализуется функция обратного счета, при этом функция линейного отображения используется обращенно. Каскадирование нескольких Output Splitter поддерживается интегрированной таблицей решений для возможного комбинирования входов и выходов.

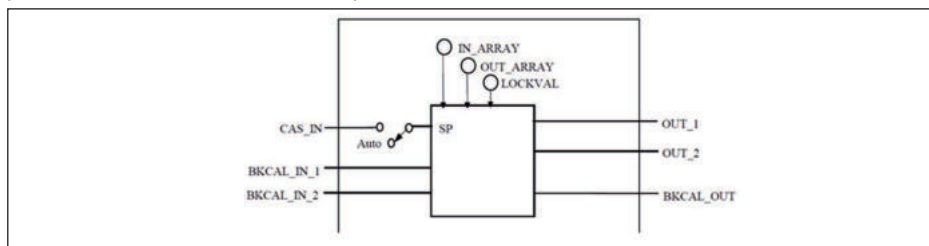


Рис. 44: Схема функционального блока Output Splitter

### Функциональный блок характеристизатора сигнала Signal Characterizer

Функциональный блок "Signal Characterizer" имеет два канала, чьи выходы связаны с соответствующим входом нелинейно. Нелинейная зависимость определяется поисковой таблицей со свободно выбираемыми парами  $x/y$ . Входной сигнал отображается на соответствующем выходе, и функциональный блок может использоваться в регулирующем контуре или тракте сигнала. Дополнительно оси функции могут быть обращены в канале 2, тогда блок может использоваться также в обратном регулирующем контуре.

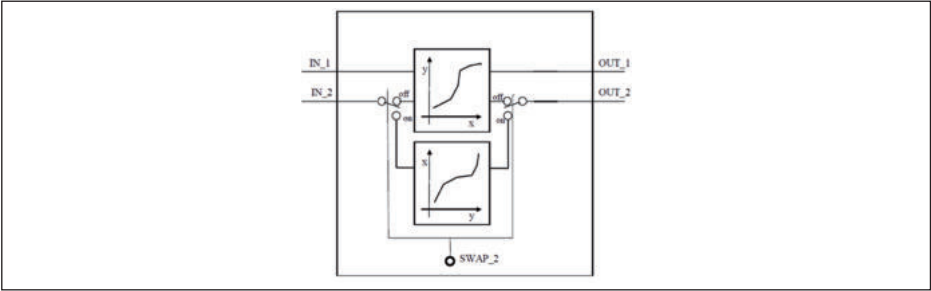


Рис. 45: Схема функционального блока Signal Characterizer

**Функциональный блок интегратора Integrator**

Функциональный блок "Integrator" интегрирует непрерывный входной сигнал по времени или суммирует события блока импульсного входа. Он используется как счетчик итоговой суммы до сброса или как счетчик промежуточной суммы до контрольной точки, в которой интегрированное и суммарное значения сравниваются с заданными. При достижении этих заданных значений выводятся цифровые выходные сигналы. Функция интегрирования выполняется вверх от нуля или вниз от заданного значения. Дополнительно имеются два входа расхода, таким образом могут рассчитываться и интегрироваться значения расхода. Эти значения могут использоваться для расчета изменения массы или объема в емкости или оптимизации регулирования расхода.

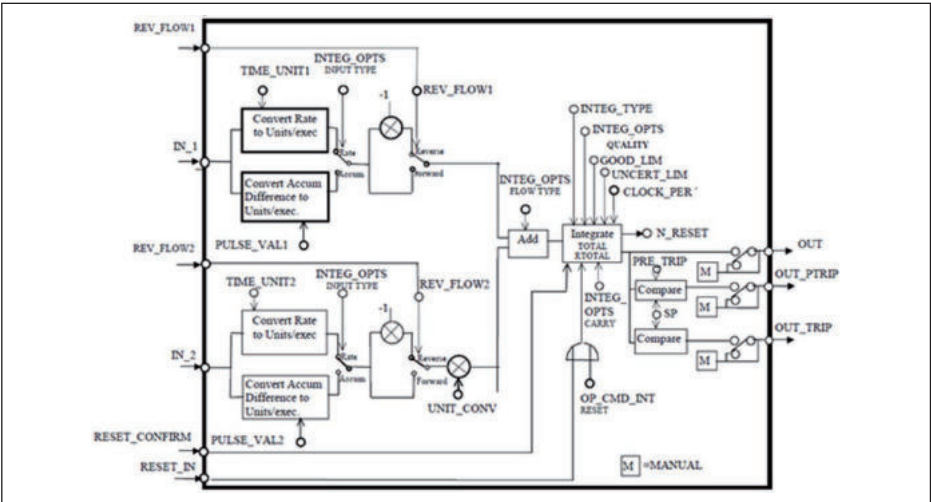


Рис. 46: Схема функционального блока Integrator

**Функциональный блок селектора входа Input Selector**

Функциональный блок "Input Selector" предоставляет возможности выбора значений для максимум четырех входов и создает выходной сигнал в соответствии с критерием выбора. Входными сигналами типично являются блоки AI. Может быть выбрано максимальное, минимальное, промежуточное значение, среднее значение и первый полезный сигнал. Путем комбинации параметров данный блок может использоваться как переключатель выбора первого полезного значения. Данные переключения могут приниматься от других

49474-RU-171022

входных блоков или от пользователя. Также поддерживается выбор промежуточного значения.

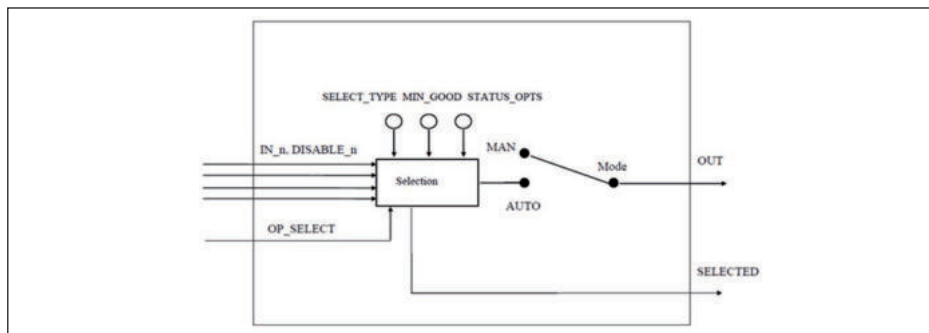


Рис. 47: Схема функционального блока Input Selector

### Функциональный блок арифметики Arithmetic

Функциональный блок "Arithmetic" дает возможность использования общеупотребительных при измерении вычислительных функций. Пользователь может выбрать желаемый алгоритм измерения по имени, без знания самой формулы.

Имеются следующие алгоритмы:

- Flow compensation, linear
- Flow compensation, square root
- Flow compensation, approximate
- BTU flow
- Traditional Multiply Divide
- Average
- Traditional Summer
- Fourth order polynomial
- Simple HTG compensated level
- Fourth order Polynomial Based on PV

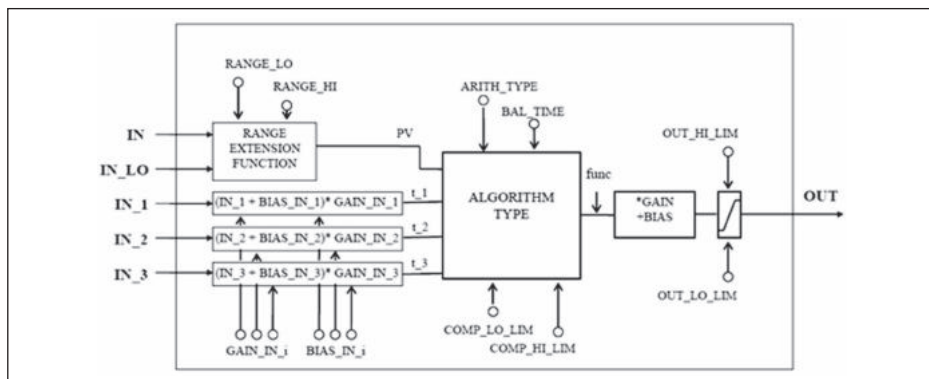


Рис. 48: Схема функционального блока Arithmetic

## Список параметров

В следующей таблице приведен обзор используемых параметров.

| FF descriptor          | Description   | Unit |
|------------------------|---|------|
| PRIMARY_VALUE          | PRIMARY_VALUE (Linearized value). This is the process value after min/max adjustment and Linearization with the status of the transducer block. The unit is defined in "PRIMARY_VALUE_UNIT" |      |
| PRIMARY_VALUE_UNIT     | Selected unit code for "PRIMARY_VALUE"  |      |
| SECONDARY_VALUE_1      | This is the measured value after min/max adjustment with the status of the transducer block. The unit is defined in "SECONDARY_VALUE_1_UNIT"  |      |
| SECONDARY_VALUE_1_UNIT | Selected unit code for "SECONDARY_VALUE_1"  |      |
| SECONDARY_VALUE_2      | This is the distance value ("sensor_value") with the status of the transducer block. The unit is defined in "SECONDARY_VALUE_2_UNIT"  |      |
| FILL_HEIGHT_VALUE      | Filling height. The unit is defined in "FILL_HEIGHT_VALUE_UNIT"   |      |
| FILL_HEIGHT_VALUE_UNIT | Filling height unit   |      |
| CONST_VALUE            | Constant value  |      |
| SECONDARY_VALUE_1_TYPE | Secondary value 1 type  |      |
| SECONDARY_VALUE_2_TYPE | Secondary value 2 type  |      |
| FILL_HEIGHT_VALUE_Type | Filling height value type   |      |
| DIAGNOSIS              | AITB Diagnosis  |      |
| DIAG_MASK_1            |   |      |
| DIAG_OUT_1             |   |      |
| DIAG_MASK_2            |   |      |
| DIAG_OUT_2             |   |      |
| DEVICE_IDENTIFICATION  | Manufacturer ID, device type, bus type ID, measurement principle, serial number, DTM ID, device revision  |      |
| DEVICE_NAME            | Device name   |      |
| IS-SPARE_ELECTRONICS   | Device name   |      |
| DEVICE_VERSION_INFO    | Hard- and software version for system, function and error   |      |
| CALIBRATION_DATE       | Day, month and year   |      |
| FIRMWARE_VERSION_ASCII | Software version  |      |
| HW_VERSION_ASCII       | Hardware version  |      |
| ADJUSTMENT_DATA        | Min./max.-adjustment physical, percent and offset   |      |
| FIRMWARE_VERSION_MAIN  | Firmware versions major, minor, revision and build  |      |
| PHYSICAL_VALUES        | Distance, distance unit, distance status, level and status  |      |
| DEVICE_UNITS           | Distance and temperature units of the instrument  |      |

| FF descriptor                   | Description  | Unit |
|---------------------------------|--|------|
| APPLICATION_CONFIG              | Medium type, media, application type, vessel bottom, vessel height   |      |
| LINEARIZATION_TYPE_SEL          | Type of linearization  |      |
| SIMULATION_PHYSICAL             |  |      |
| INTEGRATION_DATA                | Physical offset and integration time   |      |
| DEVICE_CONFIG_PULS_RADAR        | Electronics variant, probe type, max. measuring range, antenna extension length, adjustment propagation antenna extension<br>lprapproval configuration |      |
| ADJUSTMENT_LIMITS_MIN           | Min. range min./max.- values physical, percent, offset   |      |
| ADJUSTMENT_LIMITS_MAX           | Max. range min./max.- values physical, percent, offset   | %    |
| FALSE_SIGNAL_COMMAND            |  | %    |
| FALSE_SIGNAL_CMD_CREATE_EXTEND  |  |      |
| FALSE_SIGNAL_CMD_DELET_REGION   |  |      |
| FALSE_SIGNAL_CMD_STATE          | Busy, last command, errorcode  |      |
| FALSE_SIGNAL_CMD_CONFIGURATION1 | Amplitude safety of the 0 % curve, safety of the false signal suppression, position of the 0 % and 100 % curve in near and far range                   |      |
| FALSE_SIGNAL_CMD_CONFIGURATION2 | Gradient of the manual sectors, safety at the end of false echo memory and depending on the import range gating out the false signals                  |      |
| ECP_CURVE_AVARAGING_CONFIG      | Averaging factor on increasing and decreasing amplitude  |      |
| LEVEL_ECHO_MEASUREMENT          | Function measured value filter   |      |
| ECHO_CURVE_STATUS               |  |      |
| PACKET_COUNT                    |  |      |
| GU_ID_END                       |  |      |
| ECHO_CURVE_READ                 | Echo curve data  |      |
| ECHO_EVALUATOR                  | Echo parameters, first large echo, amplitude threshold first large echo  |      |
| ECHO_DECIDER                    | Echo selection criteria, fault signal on loss of echo, delay on fault signal on loss of echo   |      |
| DISPLAY_SETTINGS                | Indication value, menu language, lightning   |      |
| SIL_MODE                        |  |      |
| EDENVELOPE_CURVE_FILTER         | Parameters of envelope curve filter, activation of smooth raw value curve  |      |
| EDDETECTION_CURVE_FILTER        | Parameters of the detection filter, offset threshold value curve   |      |
| EDECHO_COMBINATION              | Parameters for echo combination, function combine echoes, amplitude difference of combined echoes, position difference of combined echoes              |      |

| FF descriptor               | Description   | Unit |
|-----------------------------|---|------|
| LIN_TABLE_A ... LIN_TABLE_Q | 32 couples of percentage and lin. percentage values   |      |
| ELECTRONICS_INFORMATION     | Electronics version   |      |
| APPLICATION_CONFIG_SERVICE  | Limitation measuring range begin, safety of measuring range end   |      |
| LEVEL_ECHO_INFO             | Level echo ID, amplitude, measurement safety  |      |
| DEVICE_STATUS               | Device status   |      |
| FALSE_SIGNAL_LIMITS         | False signal distance min./max.   |      |
| USER_PEAK_ELEC_TEMP         | Min./max. - values of electronics temperature, date   |      |
| USER_MIN_MAX_PHYSICAL_VALUE | Min./max. - distance values, date   |      |
| RESET_PEAK_PHYSICAL_VALUE   |   |      |
| RESET_LINEARIZATION_CURVE   |   |      |
| DEVICE_STATUS_ASCII         | Device status   |      |
| ECHO_CURVE_PLICSCOM_REQUEST | Parameters as curve selection and resolution  |      |
| ECHO_CURVE_PLICSCOM_LIMITS  | Parameters as start and end   |      |
| APPROVAL_WHG                | Sensor acc. to WHG  |      |
| DEVICE_STATE_CONFIG         | Function check, maintenance required, out of specification  |      |
| ELECTRONIC_TEMPERATURE      | Electronics temperature   |      |
| RESET_PEAK_ELECTRONIC_TEMP  |   |      |
| FOCUS_RANGE_CONFIG          | Width focusing range, time for opening the focusing range, min. measurement reliability in and outside the focusing range |      |
| NOISE_DETECTION_INFO        | Increase of the system noise  |      |
| NOISE_DETECTION_CONFIG      | System noise treatment  |      |
| ECHO_MEM_SAVE_CURVE_TYPE    |   |      |
| ECHO_MEM_STATE              | Busy, curve type, error code  |      |

## 11.3 Размеры

На следующих чертежах показаны только некоторые из возможных исполнений. Чертежи с размерами можно также загрузить с [www.vega.com/downloads](http://www.vega.com/downloads) и "Zeichnungen".

### Пластинчатый корпус

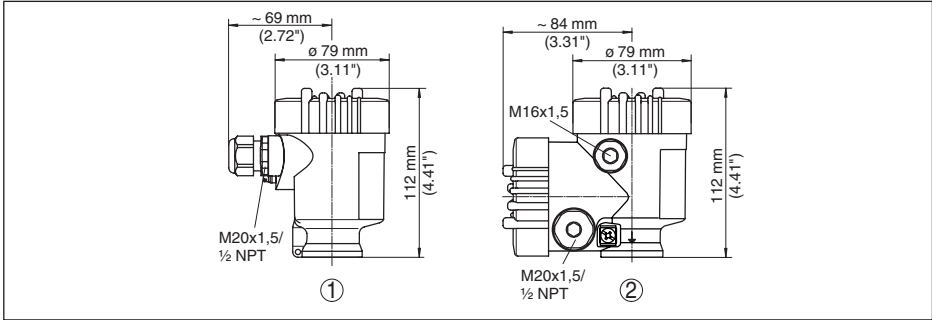


Рис. 49: Корпуса в исполнении со степенью защиты IP 66/IP 67 (с установленным модулем индикации и настройки корпус выше на 9 мм/0.35 in)

- 1 Пластик, 1-камерный
- 2 Пластик, 2-камерный

### Алюминиевый корпус

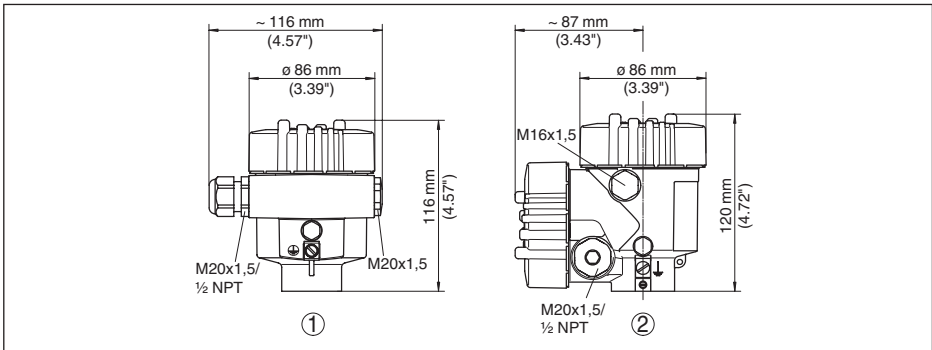


Рис. 50: Корпуса в исполнении IP 66/IP 68 (0,2 bar) - с установленным модулем индикации и настройки корпус выше на 9 мм/0.35 in

- 1 Алюминий, 1-камерный
- 2 Алюминий - 2-камерный

**Алюминиевый корпус со степенью защиты IP 66/IP 68 (1 bar)**

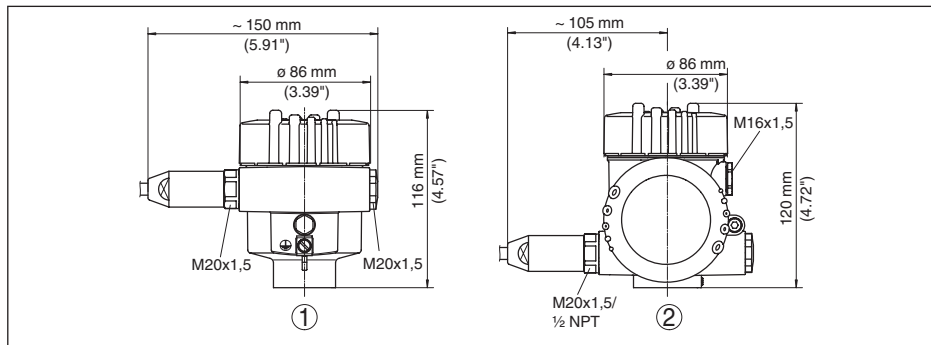


Рис. 51: Корпуса в исполнении IP 66/IP 68 (1 bar) - с установленным модулем индикации и настройки корпус выше на 9 мм/0.35 in

- 1 Алюминий, 1-камерный
- 2 Алюминий - 2-камерный

**Корпус из нержавеющей стали**

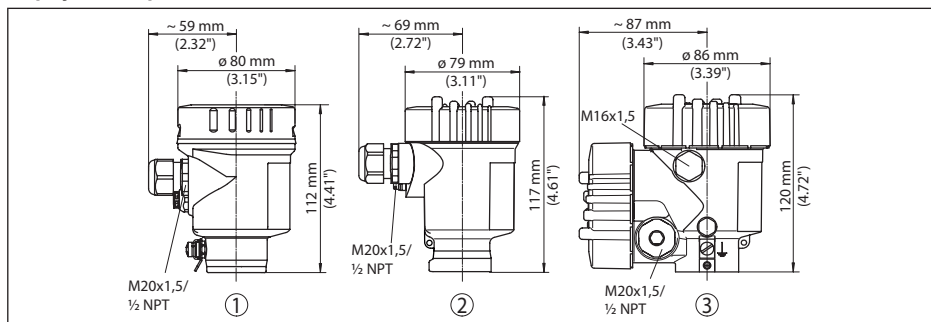


Рис. 52: Корпуса в исполнении IP 66/IP 68 (0,2 bar) - с установленным модулем индикации и настройки корпус выше на 9 мм/0.35 in

- 1 Нержавеющая сталь, 1-камерный (электрополир.)
- 2 Нержавеющая сталь, 1-камерный (точное литье)
- 3 Нержавеющая сталь, 2-камерный (точное литье)

### Корпус из нержавеющей стали со степенью защиты IP 66/IP 68, 1 bar

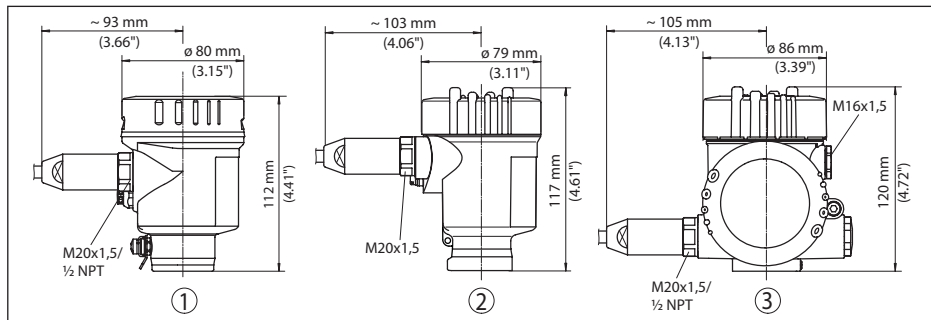


Рис. 53: Корпуса в исполнении IP 66/IP 68 (1 bar) - с установленным модулем индикации и настройки корпус выше на 9 мм/0.35 in

- 1 Нержавеющая сталь, 1-камерный (электрополир.)
- 2 Нержавеющая сталь, 1-камерный (точное литье)
- 3 Нержавеющая сталь, 2-камерный (точное литье)

### VEGAFLEX 86, коаксиальное исполнение (-20 ... +250 °C/-4 ... +482 °F)

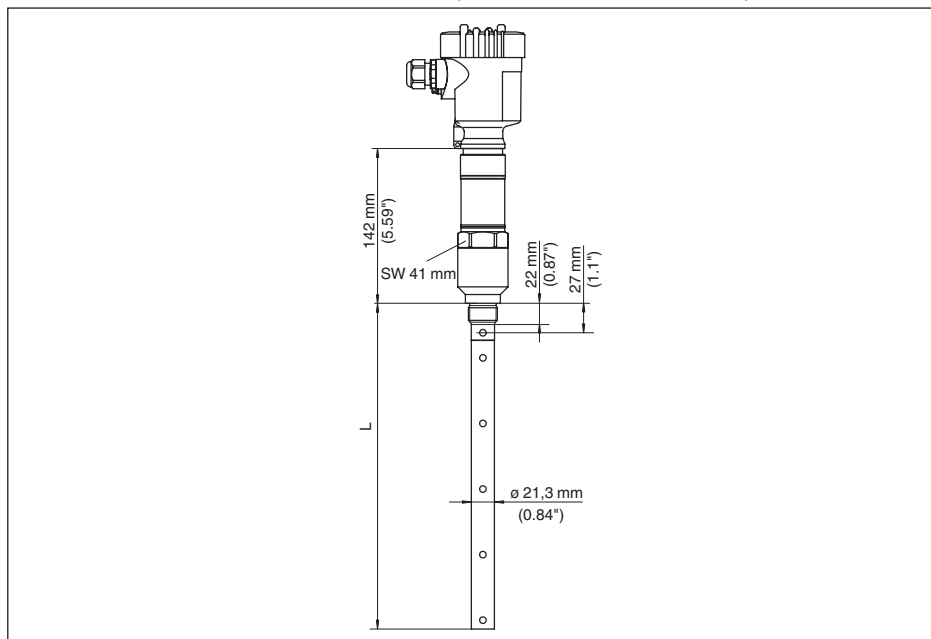


Рис. 54: VEGAFLEX 86, коаксиальное исполнение с резьбовым присоединением (-20 ... +250 °C/-4 ... +482 °F)

L Длина датчика, см. "Технические данные"

## 11.4 Защита прав на интеллектуальную собственность

VEGA product lines are global protected by industrial property rights. Further information see [www.vega.com](http://www.vega.com).

VEGA Produktfamilien sind weltweit geschützt durch gewerbliche Schutzrechte.

Nähere Informationen unter [www.vega.com](http://www.vega.com).

Les lignes de produits VEGA sont globalement protégées par des droits de propriété intellectuelle. Pour plus d'informations, on pourra se référer au site [www.vega.com](http://www.vega.com).

VEGA líneas de productos están protegidas por los derechos en el campo de la propiedad industrial. Para mayor información revise la pagina web [www.vega.com](http://www.vega.com).

Линии продукции фирмы ВЕГА защищаются по всему миру правами на интеллектуальную собственность. Дальнейшую информацию смотрите на сайте [www.vega.com](http://www.vega.com).

VEGA系列产品在全球享有知识产权保护。

进一步信息请参见网站[www.vega.com](http://www.vega.com)。

## 11.5 Товарный знак

Все используемые фирменные марки, а также торговые и фирменные имена являются собственностью их законного владельца/автора.

## INDEX

### Symbols

Блокировать настройку 37  
 Быстрая начальная установка 30  
 Втекающий продукт 17  
 Газовая фаза 32  
 Главное меню 30  
 Дата/Время 42  
 Дата заводской калибровки 46  
 Дата калибровки 46  
 Демпфирование 36  
 Длина зонда 31  
 Единицы 31  
 Запасные части
 

- Блок электроники 14
- Модуль индикации и настройки с подогревом 14

 Значения по умолчанию 42  
 Изоляция емкости 18  
 Индикация измеренного значения 38  
 Индикация кривых
 

- Эхо-кривая 40

 Коды ошибок 56  
 Копировать установки датчика 44  
 Линеаризация 36  
 Моделирование 41  
 Монтажная позиция 16  
 Надежность измерения 39  
 Область применения 9  
 Особенности датчика 46  
 Память измеренных значений 53  
 Память помех 34  
 Память событий 53  
 Память эхо-кривых 53  
 Пиковые значения 39, 40  
 Погрешность измерения 58  
 Подсветка 39  
 Применение 32  
 Принцип действия 9  
 Ремонт 62  
 Сброс 42  
 Сервисная горячая линия 60  
 Система настройки 29  
 Специальные параметры 45  
 Статус устройства 39  
 Считывание сведений 45  
 Тип зонда 45  
 Типовой шильдик 8  
 Тип среды 31  
 Установка
 

- Установка Max 33, 34

- Установка Min 33, 34

Устранение неисправностей 58  
 Формат индикации 38  
 Функциональные блоки
 

- Analog Input (AI) 75
- Arithmetic 78
- Discret Input (AI) 75
- Input Selector 77
- Integrator 77
- Output Splitter 76
- PID Control 76
- Signal Characterizer 76
- Transducer Block (TB) 75

 Функция клавиши 28  
 Электрическое подключение 21  
 Эхо-кривая начальной установки 41  
 Язык 38

### D

Device ID 46

### E

EDD (Enhanced Device Description) 52

### F

FF-параметр 79

### N

NAMUR NE 107 54
 

- Failure 55
- Maintenance 57
- Out of specification 57



Дата печати:

**VEGA**



Вся приведенная здесь информация о комплектности поставки, применении и условиях эксплуатации датчиков и систем обработки сигнала соответствует фактическим данным на момент.

Возможны изменения технических данных

© VEGA Grieshaber KG, Schiltach/Germany 2017



49474-RU-171022

VEGA Grieshaber KG  
Am Hohenstein 113  
77761 Schiltach  
Germany

Phone +49 7836 50-0  
Fax +49 7836 50-201  
E-mail: [info.de@vega.com](mailto:info.de@vega.com)  
[www.vega.com](http://www.vega.com)