

## VEGABAR 81

Ведомый датчик для электронного дифференциального давления

Преобразователь давления с изолирующей диафрагмой



### Область применения

Ведомый датчик VEGABAR 81 в сочетании с ведущим датчиком типа VEGABAR 80 предназначен для измерения дифференциального давления. Такая система применяется для измерения дифференциального давления, уровня с наложенным избыточным давлением или вакуумом, расхода, плотности или межфазного уровня.

Соответствующие условиям процесса изолирующие диафрагмы VEGABAR 81 обеспечивают измерение также на агрессивных и горячих жидкостях.

### Преимущества

- Разнообразные конфигурации исполнения
- Надежное измерение при температурах до 400 °C
- Надежное измерение независимо от пенообразования и встроенных конструкций в емкости

### Функция

Измерительная ячейка преобразователя давления преобразует приложенное давление в электрический сигнал. Из этого зависящего от давления сигнала встроенная электроника формирует нормированный выходной сигнал.

VEGABAR 81 имеет полностью заваренную систему изолирующей диафрагмы с заполняющей жидкостью. При измерительных диапазонах до 40 bar применяется пьезорезистивный чувствительный элемент, от 100 bar тензометрический чувствительный элемент.

### Технические данные

Диапазоны измерения	-1 ... +1000 bar/-0,1 ... +100 MPa (-14.5 ... +15000 psig)
Наименьший диапазон измерения	+0,4 bar/+40 kPa (+5 psig)
Погрешность измерения	< 0,2 %
Погрешность измерения (вся система)	< 0,3 %
Присоединение	Резьба от G $\frac{1}{2}$ , фланцы от DN 15, $\frac{1}{2}$ ", гигиенические присоединения
Температура процесса	-90 ... +400 °C (-130 ... +752 °F)
Температура окружающей среды, хранения и транспортировки	-40 ... +80 °C (-40 ... +176 °F)
Питание	через ведущий датчик

### Материалы

Присоединение изготавливается из нержавеющей стали 316L. Мембрана может быть изготовлена из нержавеющей стали 316L, а также из высокопрочных материалов, включая сплав C276, тантал, PTFE на 316Ti. Полный перечень возможных материалов и уплотнений см. в разделе "Konfigurator" на [www.vega.com](http://www.vega.com) через "VEGA Tools".

### Исполнения корпуса

Корпуса в однокамерном исполнении изготовлены из пластика, алюминия или нержавеющей стали. Имеются исполнения со степенью защиты до IP 68 (25 bar) с выносной электроникой, а также IP 69K.

### Варианты исполнения электроники

Для ведущего датчика (Master) возможна, наряду с двухпроводной электроникой 4 ... 20 mA/HART, также электроника в чисто цифровом исполнении Profibus PA или Foundation Fieldbus.

### Сертификация

Устройства имеют разрешения на применение во взрывоопасных зонах, например, по ATEX и IEC. Устройства также имеют различные разрешения на применение на судах, например: GL, LRS или ABS.

Подробную информацию см. на [www.vega.com/downloads](http://www.vega.com/downloads) в разделе "Zulassungen".

### Настройка

Настройка устройства выполняется через подключенный ведущий датчик.

### Измерительная схема

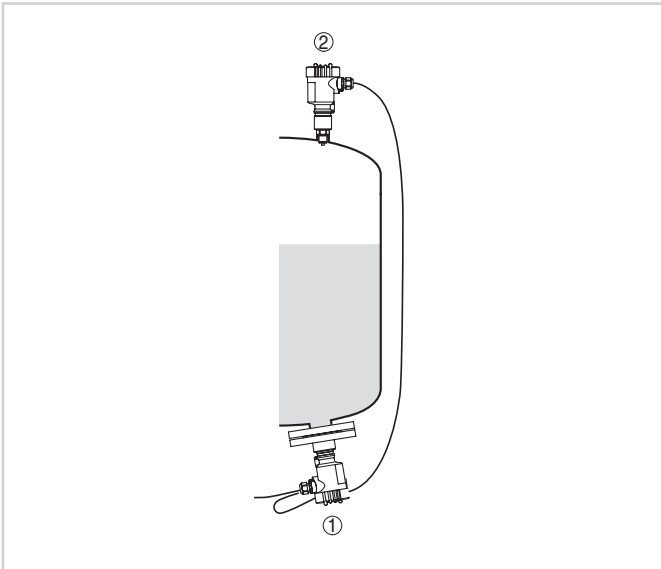
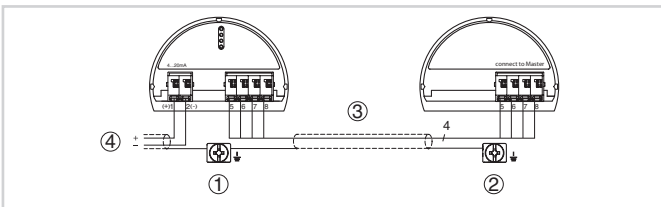


Схема для измерения уровня в емкости под давлением

- 1 VEGABAR 81
- 2 VEGABAR 81 - ведомый датчик (Slave)

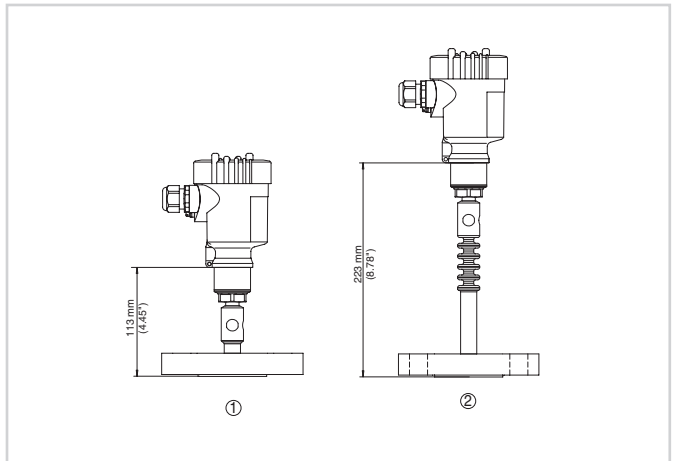
### Электрическое подключение



Пример подключения - электронное дифференциальное давление

- 1 Ведущий датчик (Master)
- 2 Ведомый датчик (Slave)
- 3 Соединительный кабель
- 4 Токовая цепь питания и сигнала ведущего датчика (Master)

### Размеры



Размеры VEGABAR 81

- 1 Фланцевое исполнение +150 °C
- 2 Исполнение с трубчатой изолирующей диафрагмой +150 °C

### Информация

Дальнейшую информацию об изделиях VEGA см. на [www.vega.com](http://www.vega.com).

В разделе загрузок на [www.vega.com/downloads](http://www.vega.com/downloads) можно найти руководства по эксплуатации, информацию по применению в различных отраслях промышленности, разрешения на применение, чертежи устройств и др.

В разделе бесплатных загрузок находятся также файлы GSD и EDD для систем Profibus PA и файлы DD и CFF для систем Foundation Fieldbus.

### Выбор устройств

Через "Finder" на [www.vega.com](http://www.vega.com) и "VEGA Tools" можно выбрать подходящий принцип измерения.

Подробные сведения об исполнениях устройства см. в "Configurator" на [www.vega.com](http://www.vega.com) и "VEGA Tools".

### Контакт

Соответствующее представительство VEGA можно найти на нашей домашней странице [www.vega.com](http://www.vega.com).