

## VEGATOR 131

Одноканальное устройство формирования сигнала для сигнализации предельного уровня, для кондуктивных датчиков



### Область применения

Одноканальное устройство формирования сигнала VEGATOR 131 предназначено для сигнализации предельных уровней с кондуктивными датчиками типа EL. Как опция имеется реле сигнала неисправности.

### Преимущества

- Компактное устройство формирования сигнала с функцией сигнализации предельного уровня
- Интегрированный контроль функции со светодиодным индикатором обнаруживает обрыв линии
- Простота монтажа на несущей рейке, а также съемные кодированные клеммы

### Функция

Одноканальное устройство сигнализации предельного уровня VEGATOR 131 предназначено для сигнализации предельного уровня с кондуктивными датчиками. К устройству могут подключаться все датчики типа EL. Токовая цепь сигнала постоянно контролируется на обрыв линии.

Устройство имеет релейный выход, работающий как сигнализатор предельных значений для выполнения задач управления. В качестве опции устройство может иметь реле для сигнала неисправности, помимо индикатора неисправности, которое также можно альтернативно конфигурировать как второе рабочее реле.

### Технические данные

#### Общие данные

Модель Устройство для монтажа на несущей рейке 35 x 7,5 по EN 50022/60715

#### Соединительные клеммы

- Вид клемм Винтовая клемма
- Сечение провода 0,25 мм<sup>2</sup> (AWG 23) ... 2,5 мм<sup>2</sup> (AWG 12)

#### Питание

##### Рабочее напряжение

- Номинальное напряжение AC 24 ... 230 V AC (-15 %, +10 %), 50/60 Hz
- Номинальное напряжение DC 24 ... 65 V DC (-15 %, +10 %)

Макс. потребляемая мощность 2 W (8 VA)

#### Вход датчика

Число 1 x для подключения кондуктивного электрода

Вид входа Активный (питание датчика от VEGATOR 131)

Передача измеренных значений Переменное напряжение

Сопротивление срабатывания 500 Ω ... 200 kΩ, устанавливаемое

Напряжение на клеммах (без нагрузки) прямоугольное напряжение 10 V<sub>ss</sub> 75 Hz

Допустимая емкость линии 200 nF

#### Релейный выход

Число 1 x рабочее реле, 1 x реле рабочее/сигнала неисправности (опция)

Контакт Плавающий, однополюсный на два направления

Напряжение переключения min. 10 mV DC, max. 253 V AC/50 V DC

Ток переключения min. 10 μA DC, max. 3 A AC, 1 A DC

Мощность переключения min. 50 mW, max. 500 VA, max. 54 W DC

#### Задержка включения/выключения

- Основная задержка 250 ms, ± 20 %
- Устанавливаемая задержка 2/6/8 s, ± 20 %

#### Условия окружающей среды

Температура окружающей среды на месте установки устройства -20 ... +60 °C (-4 ... +140 °F)

#### Защитные меры

Степень защиты IP 20

Категория перенапряжения (IEC 61010-1)

- до 2000 м (6562 ft) над уровнем моря III
- до 5000 м (16404 ft) над уровнем моря II

Степень загрязнения 2

### Сертификация

Подробную информацию об имеющихся сертификатах см. в "configurator" на нашей домашней странице [www.vega.com/configurator](http://www.vega.com/configurator).

### Контакт

Соответствующее представительство VEGA можно найти на нашей домашней странице [www.vega.com](http://www.vega.com).

### Электрическое подключение

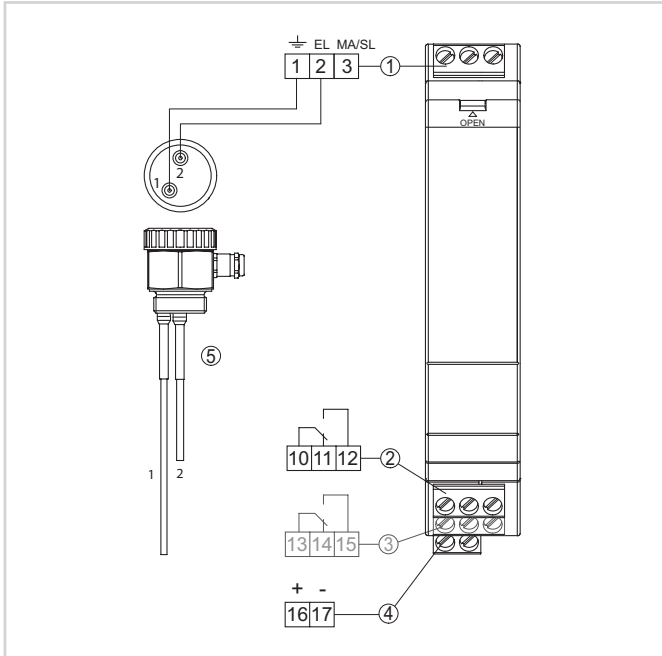
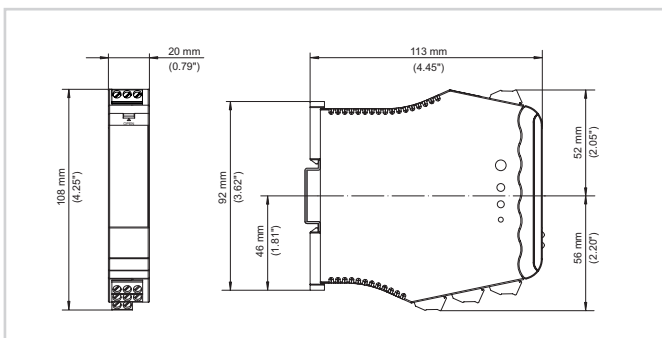


Схема подключения VEGATOR 131

- 1 Токовая цепь датчика (клемма 1 + 2) и соединение Master/Slave (клемма 3)
- 2 Релейный выход
- 3 Реле сигнала неисправности (опция)
- 4 Питание

Порядок электрического подключения устройства см. в Руководстве по эксплуатации на нашей домашней странице [www.vega.com/downloads](http://www.vega.com/downloads).

### Размеры



Размеры VEGATOR 131

### Информация

Дополнительную информацию об изделиях фирмы VEGA можно найти на нашей домашней странице [www.vega.com](http://www.vega.com).

В разделе загрузок [www.vega.com](http://www.vega.com) можно найти руководства по эксплуатации, информацию по применению в различных отраслях промышленности, разрешения на применение, чертежи устройств и др.