



Указания по безопасности VEGABAR 81, 82, 83, 86, 87

Защита оболочкой

TÜV 13 ATEX 131120 X

4 ... 20 mA

4 ... 20 mA/HART

4 ... 20 mA/HART SIL

Profibus PA

Foundation Fieldbus

Modbus

Ведомый датчик для электронного
дифференциального давления (SIL)



CE 0044



Document ID: 50900



VEGA

Содержание

1	Действие.....	4
2	Общее.....	4
3	Технические данные.....	5
3.1	Электрические данные.....	5
3.2	Термические параметры.....	7
4	Возможности монтажа: исполнение с компактным корпусом.....	8
5	Возможности монтажа: исполнение с выносным корпусом.....	10
6	Заземление/выравнивание потенциалов.....	12
7	Кабельные вводы.....	12
8	Стойкость материала.....	12
9	Фиксация крышки корпуса.....	12
10	Построение.....	14
11	Порт USB.....	14
12	Монтаж с выносным блоком индикации VEGADIS 61/81.....	14
13	Удаление и замена красной резьбовой/пылезащитной крышки.....	14

Дополнительная документация:

- Руководство по эксплуатации VEGABAR 81, 82, 83, 86, 87
- Руководство по быстрой начальной установке VEGABAR 81, 82, 83, 86, 87
- 50901 - Свидетельство утверждения типа EU TÜV 13 ATEX 131120 X
- 47246 - Декларация соответствия EU
- 48369 - SIL Safety Manual

Редакция:2017-05-10

DE	Sicherheitshinweise für den Einsatz in explosionsgefährdeten Bereichen
EN	Safety instructions for the use in hazardous areas
FR	Consignes de sécurité pour une application en atmosphères explosibles
IT	Normative di sicurezza per l'impiego in luoghi con pericolo di esplosione
ES	Instrucciones de seguridad para el empleo en áreas con riesgo de explosión
PT	Normas de segurança para utilização em zonas sujeitas a explosão
NL	Veiligheidsaanwijzingen voor gebruik op plaatsen waar ontploffingsgevaar kan heersen
SV	Säkerhetsanvisningar för användning i explosionsfarliga områden
DA	Sikkerhedsforskrifter til anvendelse i explosionsfarlig atmosfære
FI	Turvallisuusohjeet räjähdysvaarallisissa tiloissa käyttöä varten
EL	Υποδείξεις ασφαλείας για τη χρησιμοποίηση σε περιοχές που υπάρχει κίνδυνος έκρηξης

DE	Die vorliegenden Sicherheitshinweise sind im Download unter www.vega.com standardmäßig in den Sprachen deutsch, englisch, französisch und spanisch verfügbar. Weitere EU-Landessprachen stellt VEGA nach Anforderungen zur Verfügung.
EN	These safety instructions are available as a standard feature in the download area under www.vega.com in the languages German, English, French and Spanish. Further EU languages will be made available by VEGA upon request.
FR	Les présentes consignes de sécurité sont disponibles au téléchargement sous www.vega.com en standard en allemand, en anglais, en français et en espagnol. VEGA met à disposition d'autres langues de l'Union Européenne selon les exigences.
ES	Las indicaciones de seguridad presentes están disponibles en la zona de descarga de www.vega.com de forma estándar en los idiomas inglés, francés y español. VEGA pone a disposición otros idiomas de la UE cuando son requeridos.

1 Действие

Данные Указания по безопасности действуют для преобразователей давления VEGABAR 81, VEGABAR 82, VEGABAR 83, VEGABAR 86 и VEGABAR 87 в исполнениях VEGABAR *8*(*) .AR/H/I/J/S/T*****(*)Z/H/A/P/F/U***** и VEGABAR *8*(*) .AR/H/I/J/S/T*****(*)S/T*****, в соответствии с Свидетельством утверждения типа EU TÜV 13 ATEX 131120 X выпуск 00 (номер Свидетельства на типовом шильдике) и для всех устройств с номером этих Указаний безопасности (50900) на типовом шильдике.

2 Общее

Преобразователи давления VEGABAR *8*(*) .R/H/I/J/S/T*****(*)***** применяются для контроля, управления или регулирования уровня и давления, в том числе в зонах с горючими, образующими пыль сыпучими продуктами.

VEGABAR *8*(*) .R/H/I/J/S/T*****(*)***** состоят из металлического элемента присоединения к процессу, чувствительного элемента и электроники формирования сигнала в металлическом или пластиковом корпусе (исполнение с выносным корпусом электроники, размещенном в не взрывоопасной зоне).

VEGABAR *8*(*) .R/H/I/J/S/T*****(*)***** могут применяться в атмосфере, опасной по воспламенению пыли, в условиях применения, требующих оборудования категории 1D, 1/2D, 1/3D, 1/2/D или категории 2D.

При монтаже и эксплуатации VEGABAR *8*(*) .R/H/I/J/S/T*****(*)***** во взрывоопасных зонах должны соблюдаться общие монтажные требования в отношении взрывозащиты EN 60079-14, а также данные указания по безопасности.

Должны соблюдаться указания руководства по эксплуатации и действующие в отношении взрывозащиты монтажные инструкции или нормы монтажа электрооборудования.

Монтаж взрывоопасных установок должен производиться только персоналом с соответствующей квалификацией.

Должны выполняться требования EN 61241-1, например, в отношении скопления пыли и температур.

Оборудование категории 1D

VEGABAR *8*(*) .R/H/I/J/S/T*****(*)***** устанавливаются во взрывоопасных зонах, требующих оборудования категории 1D.

Оборудование категории 1/2D

Во взрывоопасной зоне корпус электроники устанавливается в зонах, требующих оборудования категории 2D. Элемент присоединения к процессу устанавливается на стенке, разделяющей зоны, где требуется оборудование категории 2D или 1D. Чувствительный элемент с механическим элементом крепления устанавливается во взрывоопасной зоне, требующей оборудования категории 1D.

Оборудование категории 1/3D

Во взрывоопасной зоне корпус электроники устанавливается в зонах, требующих оборудования категории 3D. Элемент присоединения к процессу устанавливается на стенке, разделяющей зоны, где требуется оборудование категории 3D или 1D. Чувствительный элемент с механическим элементом крепления устанавливается во взрывоопасной зоне, требующей оборудования категории 1D.

Оборудование категории 1/2-D

Элемент присоединения к процессу устанавливается на стенке, разделяющей зоны, где требуется оборудование Категории 2D или 1D. Чувствительный элемент с механическим элементом крепления устанавливается во взрывоопасной зоне, требующей оборудования

Категории 1D. Корпус электроники устанавливается в безопасной зоне, вне зоны, опасной по воспламенению пыли.

Оборудование категории 2D

VEGABAR *8*(*)*R/H/I/J/S/T*****(*)***** устанавливаются во взрывоопасных зонах, требующих оборудования категории 2D.

Маркировка взрывозащиты:

Устройства с сочетанием сертификации по взрывозащите и защите от воспламенения пыли и, соответственно, с двумя маркировками взрывозащиты на типовом шильдике, могут применяться или в газовой или в пыльной среде.

Устройство с сочетанием сертификации "Ex-t/Ex-ia" и двумя маркировками взрывозащиты на типовом шильдике, вследствие не искробезопасного питания, не может более применяться как искробезопасное оборудование.

- VEGABAR *8*(*)*AR*****(*)Z/H/A/S/T/P/F/U*****
- VEGABAR *8*(*)*AR*****(*)H/AZ*****
 - II 1D, 1/2D, 1/3D, 2D Ex ta ia, ia/tb, ia/tc, tb ia IIIC TX°C Da, Da/Db, Da/Dc, Db
 - T: см. температурные данные
- VEGABAR *8*(*)*AH*****(*)Z/H/A/S/T/P/F/U*****
- VEGABAR *8*(*)*AH*****(*)H/AZ*****
 - II 1D, 1/2D, 1/3D, 2D Ex ta ia, ia/tb, ia/tc, tb ia IIIC TX°C Da, Da/Db, Da/Dc, Db
 - T: см. температурные данные
 - II 1G, 1/2G, 2G Ex ia IIC T6 ... T1 Ga, Ga/Gb, Gb
- VEGABAR *8*(*)*AJ*****(*)Z/H/A/S/T/P/F/U*****
 - II 1D, 1/2D, 1/3D, 2D Ex ta ia, ia/tb, ia/tc, tb ia IIIC TX°C Da, Da/Db, Da/Dc, Db
 - T: см. температурные данные
 - II 1/2G, 2G Ex d IIC T6 ... T1 Ga/Gb, Gb
- VEGABAR *8*(*)*AI*****(*)Z/H/A/S/T/P/F/U*****
 - II 1D, 1/2D, 1/3D, 2D Ex ta ia, ia/tb, ia/tc, tb ia IIIC TX°C Da, Da/Db, Da/Dc, Db
 - T: см. температурные данные
 - II 1/2G, 2G Ex d ia IIC T6 ... T1 Ga/Gb, Gb
- VEGABAR *8*(*)*AS*****(*)Z/H/A/S/T/P/F/U*****
 - II 1/2-D, 1/2D Ex ia/ia/-, ia/tb ia IIIC TX°C Da/Db/-, Da/Db
 - T: см. температурные данные
- VEGABAR *8*(*)*AT*****(*)Z/H/A/S/T/P/F/U*****
 - II 1/2-D, 1/2D Ex ia/ia/-, ia/tb ia IIIC TX°C Da/Db/-, Da/Db
 - T: см. температурные данные
 - II 1/2G, 2G Ex ia IIC T6 ... T1 Ga/Gb, Gb

3 Технические данные

3.1 Электрические данные

Электрические данные токовых цепей питания

VEGABAR *8*(*)*R/H/J/S/T*****(*)*****

VEGABAR *8*(*)*R/H/J/S/T*****(*)Z/H/A*****

Токовая цепь питания и сигнала: $U_n = 9,6 \dots 30 \text{ V DC}$
 (клеммы 1[+], 2[-] в отсеке электроники, в двухкамерном корпусе - в отсеке подключения) $I_n = 4 \dots 22 \text{ mA}$

VEGABAR *8*(*).*R/H/J/S/T***(*)H/AZ*******

Токовая цепь питания и сигнала I: $U_n = 9,6 \dots 30 \text{ V DC}$
 (клеммы 1[+], 2[-] в отсеке подключения) $I_n = 4 \dots 22 \text{ mA}$

Токовая цепь питания и сигнала II: $U_n = 9,6 \dots 30 \text{ V DC}$
 (клеммы 17[+], 18[-] в отсеке подключения) $I_n = 4 \dots 22 \text{ mA}$

VEGABAR *8*(*).*R/H/J/S/T***(*)P/F*******

Токовая цепь питания и сигнала: $U_n = 9,6 \dots 32 \text{ V DC}$
 (клеммы 1[+], 2[-] в отсеке электроники, в двухкамерном корпусе - в отсеке подключения) $I_n = 4 \dots 11 \text{ mA}$

VEGABAR *8*(*).*R/H/J/S/T***(*)S/T*******

Токовая цепь питания и сигнала I: Для подключения VEGABAR 80 с встроенной электроникой H/A/P/F для измерения дифференциального давления.
 (клеммы 5, 6, 7, 8)

VEGABAR *8*(*).*R/H/J/S/T***(*)H/A/P/F*******

Токовая цепь питания и сигнала I: Для подключения к токовой цепи (клеммы 5, 6, 7, 8) связанного выносного устройства индикации VEGADIS 61/81 или для подключения VEGABAR 80 с встроенной электроникой S или T для измерения дифференциального давления.
 (клеммы 5, 6, 7, 8)

VEGABAR *8*(*).*R/S/I***(*)*******
VEGABAR *8*(*).*R/S/I***(*)Z/H*******

Токовая цепь питания и сигнала: $U_n = 9,6 \dots 30 \text{ V DC}$
 (клеммы 1[+], 2[-] в отсеке электроники, в двухкамерном корпусе - в отсеке подключения) $I_n = 4 \dots 22 \text{ mA}$

VEGABAR *8*(*).*R/S/I***(*)U*******

Токовая цепь питания и сигнала I: $U_n = 9,6 \dots 30 \text{ V DC}$
 (клеммы 1[+], 2[-] в отсеке подключения) $I_n = 4 \dots 22 \text{ mA}$

Токовая цепь питания и сигнала II: $U_n = 5 \text{ V DC}$
 (клеммы MB[+], MB[-]) $I_n = 4 \dots 22 \text{ mA}$
 Сигнал MODBUS (телеграмма)

VEGABAR *8*(*).*R/S/I***(*)H*******

Токовая цепь питания и сигнала I: Для подключения к токовой цепи (клеммы 5, 6, 7, 8) связанного выносного устройства индикации VEGADIS 61/81 или для подключения VEGABAR 80 с встроенной электроникой S или T для измерения дифференциального давления.
 (клеммы 5, 6, 7, 8)

VEGABAR *8*(*).*S/T*****(*)*****

VEGABAR *8*(*).*S/T*****(*)Z/H/A/S/T/P/F(U)*****

Токовые цепи чувствительного элемента: (клеммы 1 [желтый], 2[белый], 3 [красный], 4 [черный])

Для исполнения с кабелем между корпусом электроники и корпусом чувствительного элемента допускается длина поставляемого в комплекте кабеля макс. 180 м.

Искробезопасные токовые цепи к чувствительному элементу гальванически связаны с потенциалом земли.

3.2 Термические параметры

Допустимая температура окружающей среды

Как оборудование категории 1D

Допустимый диапазон температур

- Корпус электроники -40 ... +60 °C
- Чувствительный элемент -40 ... +60 °C

Максимальная температура поверхности

- Корпус электроники (электроника Z/H/A/S/T/P/F) Температура окружающей среды +42 K

Как оборудование категории 2D

Допустимый диапазон температур

- Корпус электроники -40 ... +60 °C
- Чувствительный элемент -40 ... +60 °C

Максимальная температура поверхности

- Чувствительный элемент Температура окружающей среды +41 K

Как оборудование Категории 1/2D, 1/3D

Допустимый диапазон температур

- Корпус электроники -40 ... +60 °C
- Чувствительный элемент -40 ... +60 °C

Максимальная температура поверхности

- Корпус электроники (электроника Z/H/A/S/T/P/F) Температура окружающей среды +3 K
- Чувствительный элемент Температура окружающей среды +41 K

Как оборудование Категории 1/2D, 1/3D, с температурной вставкой

Допустимый диапазон температур

- Корпус электроники -40 ... +60 °C
- Чувствительный элемент -40 ... +130 °C

Максимальная температура поверхности

- Корпус электроники (электроника Z/H/A/S/T/P/F) Температура окружающей среды +18 K
- Чувствительный элемент Температура окружающей среды +41 K

Допустимый диапазон температур

- Корпус электроники -40 ... +60 °C
- Чувствительный элемент -40 ... +150 °C

Максимальная температура поверхности

- Корпус электроники (электроника Z/H/A/S/T/P/F) Температура окружающей среды +18 K
- Чувствительный элемент Температура окружающей среды +41 K

Допустимый диапазон температур

- Корпус электроники -40 ... +60 °C
- Чувствительный элемент -40 ... +180 °C

Максимальная температура поверхности

- Корпус электроники (электроника Z/H/A/S/T/P/F) Температура окружающей среды +14 K
- Чувствительный элемент Температура окружающей среды +41 K

Допустимый диапазон температур

- Корпус электроники -40 ... +60 °C
- Чувствительный элемент -40 ... +200 °C

Максимальная температура поверхности

- Корпус электроники Температура окружающей среды +15 K
- Чувствительный элемент Температура окружающей среды +41 K

Как оборудование Категории 1/2-D

Допустимый диапазон температур

- Корпус электроники -40 ... +60 °C

Максимальная температура поверхности

- Чувствительный элемент Температура окружающей среды +41 K

Степень защиты по EN 60529

Степень защиты

На чувствительном элементе, категория 1D или 2D IP 68

На корпусе электроники, категория 1D или 2D IP 68

Допустимое рабочее давление

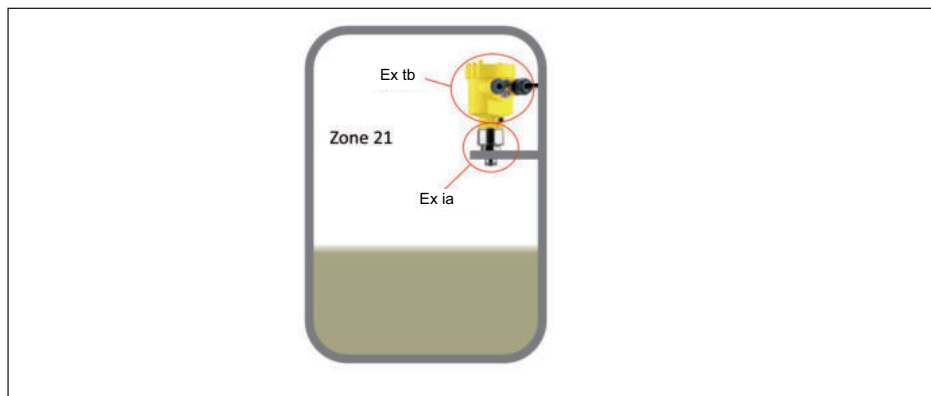
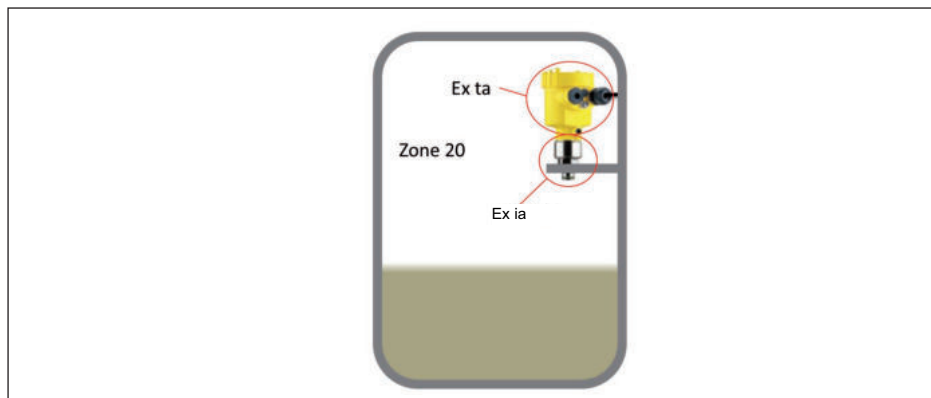
Давление процесса при эксплуатации во взрывоопасной атмосфере должно быть в пределах 0,8 ... 1,1 бар.

Условия применения при эксплуатации без взрывоопасных смесей следует брать из руководства по эксплуатации.

4 Возможности монтажа: исполнение с компактным корпусом

Оборудование категории 1D и 2D

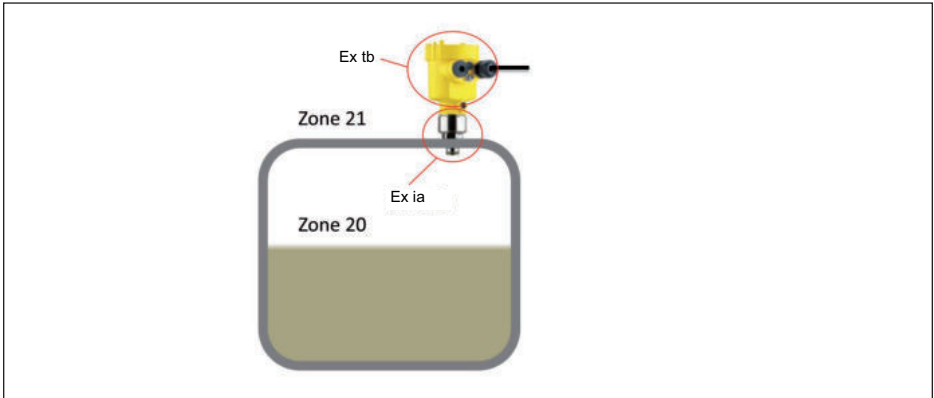
Датчик монтируется полностью в зоне 20



- Необходимо соблюдать данные по температуре для оборудования Категории 2D
- Для корпуса электроники, кабельных вводов и фильтр-элемента действуют Ex-требования для зоны 21 (разрешаются только корпуса из нержавеющей стали или алюминия, только сертифицированные по защите от воспламенения пыли кабельные вводы, не разрешается DISADAPT и штекерный разъем)

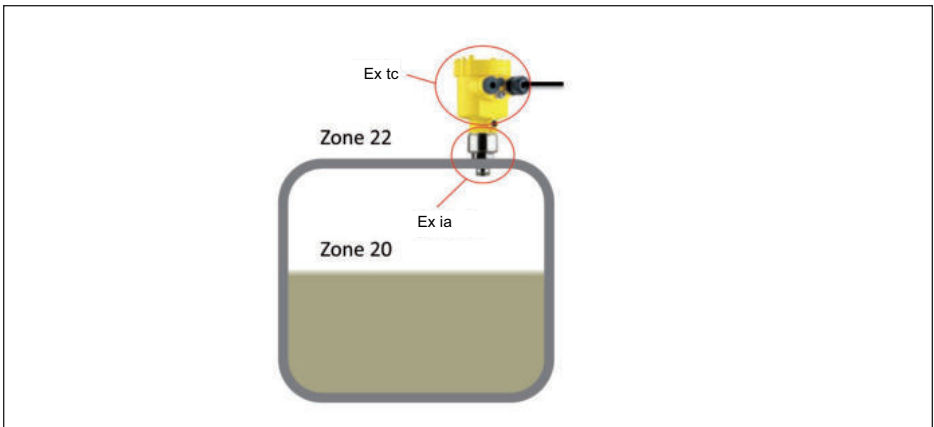
Оборудование Категории 1/2D и 1/3D

Датчик монтируется в стенке между зоной 20 и зоной 21



- Необходимо соблюдать данные по температуре для оборудования Категории 1/2D
- Для корпуса электроники, кабельных вводов и фильтр-элемента действуют Ex-требования для зоны 21 (разрешаются только корпуса из нержавеющей стали или алюминия, только сертифицированные по защите от воспламенения пыли кабельные вводы, не разрешается DISADAPT и штекерный разъем)

Датчик монтируется в стенке между зоной 20 и зоной 22

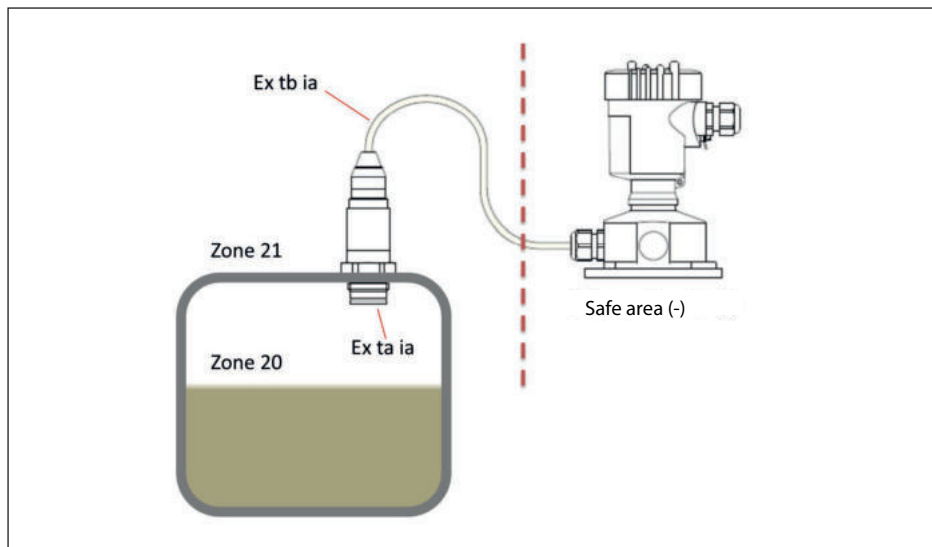


- Необходимо соблюдать данные по температуре для оборудования Категории 1/3D
- Для корпуса электроники, кабельных вводов и фильтр-элемента действуют Ex-требования для зоны 21 (разрешаются только корпуса из нержавеющей стали или алюминия, только сертифицированные по защите от воспламенения пыли кабельные вводы, не разрешается DISADAPT и штекерный разъем)

5 Возможности монтажа: исполнение с выносным корпусом

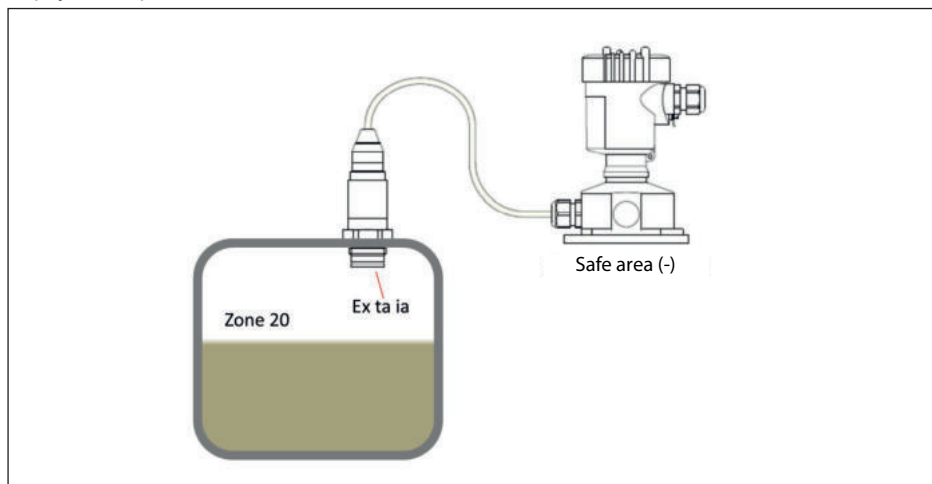
Оборудование категории 1/2/-D

Корпус электроники и подключения в безопасной зоне

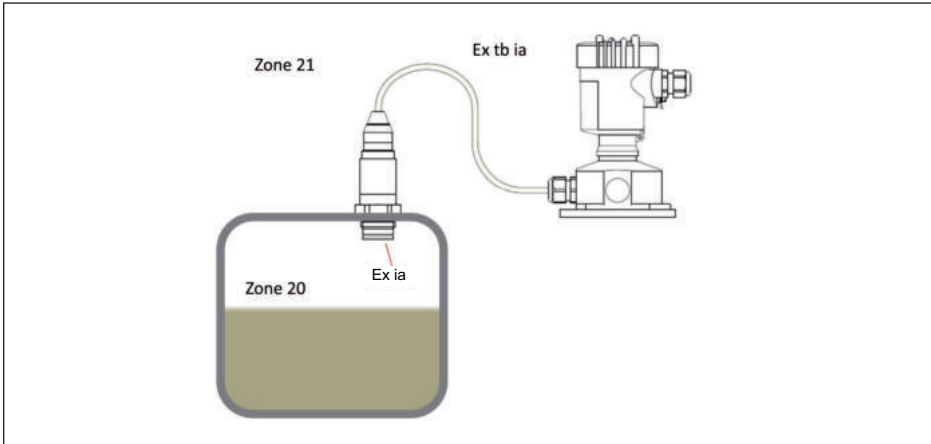


- Соединительная линия - это искробезопасная токовая цепь
- Для корпуса электроники и подключения, кабельных вводов и фильтр-элемента никакие особые Ex-требования не действуют (также разрешаются корпус из пластика, электрополированный корпус из нержавеющей стали, DISADAPT и штекерный разъем)

Корпус электроники и подключения, а также соединительный кабель в безопасной зоне



- Соединительная линия - это искробезопасная токовая цепь
- Для корпуса электроники и подключения, кабельных вводов и фильтр-элемента никакие особые Ex-требования не действуют (также разрешаются корпус из пластика, электрополированный корпус из нержавеющей стали, DISADAPT и штекерный разъем)



- Соединительная линия - это искробезопасная токовая цепь
- Для корпуса электроники и подключения, кабельных вводов и фильтр-элемента действуют Ex-требования для зоны 21 (разрешаются только корпуса из нержавеющей стали или алюминия, только сертифицированные по защите от воспламенения пыли кабельные вводы, не разрешается DISADAPT и штекерный разъем)

6 Заземление/выравнивание потенциалов

VEGABAR *8*(*).*R/H/I/J/S/T*****(*)***** должны быть заземлены.

У исполнения преобразователя давления VEGABAR *8*(*).*R/H/I/J/S/T*****(*)***** с выносным корпусом выравнивание потенциалов должно существовать во всей зоне монтажа соединительного кабеля между корпусом электроники и корпусом чувствительного элемента.

7 Кабельные вводы

Поставляемый в комплекте кабельный ввод применим для диапазона температур на корпусе, указанного в сертификате для VEGABAR *8*(*).*R/H/I/J/S/T*****(*)*****.

Кабельные вводы разрешается заменять только кабельными вводами такого же типа, либо должны применяться подходящие сертифицированные по АТЕХ кабельные вводы со степенью защиты не менее IP 66.

Если применяется не поставляемый в комплекте, а иной кабельный ввод, то максимально допустимая температура на корпусе электроники определяется этим отдельно сертифицированным кабельным вводом (максимальные значения: -40 °C, +80 °C).

8 Стойкость материала

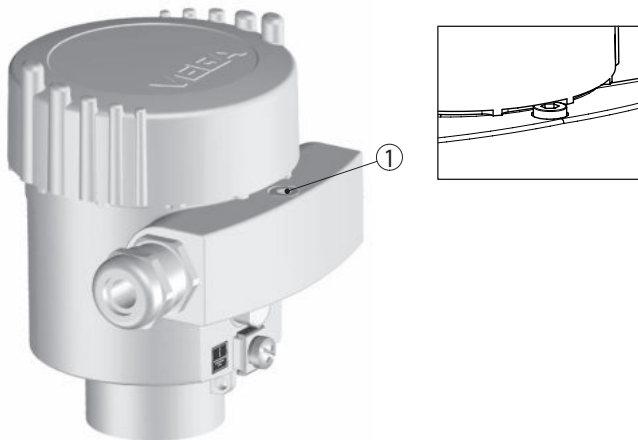
VEGABAR *8*(*).*R/H/I/J/S/T*****(*)***** разрешается устанавливать только в таких средах, к которым контактирующие со средой материалы являются достаточно стойкими.

9 Фиксация крышки корпуса

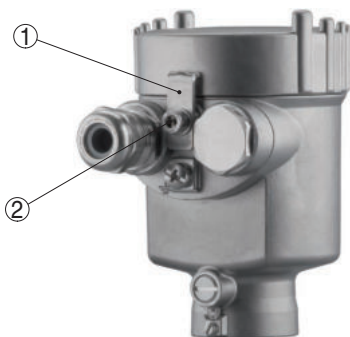
У исполнений с однокамерным корпусом перед пуском устройства в эксплуатацию и применением VEGABAR *8*(*).*R/H/I/J/S/T*****(*)***** во взрывоопасной атмосфере крышка корпуса должна быть завернута до упора и зафиксирована стопором крышки.

У исполнений с двухкамерным корпусом перед пуском устройства в эксплуатацию и применением VEGABAR *8*(*).*R/H/I/J/S/T*****(*)***** во взрывоопасной атмосфере крышка корпуса на отсеке подключения и крышка корпуса на отсеке электроники должны быть завернуты до упора и зафиксированы соответствующими стопорами крышки.

Однокамерный корпус



1 Стопорный винт крышки



1 Хомутик
2 Стопорный винт крышки

Двухкамерный корпус



1 Стопорный винт крышки

10 Построение

Для применения как оборудования Категории 1D или 2D, на металлических частях преобразователя давления, изготовленных из легкого металла, существует опасность воспламенения из-за ударов и трения.

VEGABAR *8*(*).*R/H/I/J/S/T*****(*)***** должен монтироваться таким образом, чтобы с учетом конструкций и условий обтекания в емкости с достаточной надежностью могли быть исключены изгибание или качание чувствительного элемента, а также касания чувствительного элемента о стенку емкости.

11 Порт USB

У исполнений VEGABAR *8*(*).*R/H/I/J/S/T*****(*)U***** подключать гнездо USB для целей сервиса или параметрирования можно только при отсутствии взрывоопасной атмосферы.

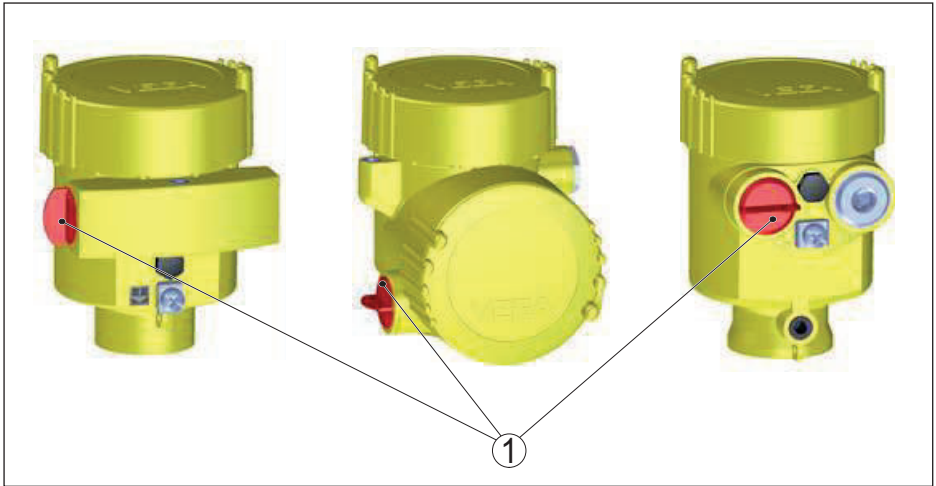
12 Монтаж с выносным блоком индикации VEGADIS 61/81

Токовая цепь сигнала между VEGABAR *8*(*).*R/H/I/J/S/T*****(*)***** и выносным блоком индикации VEGADIS 61/81 должна монтироваться незаземленной. Требуемое напряжение развязки составляет > 500 V AC. При использовании поставляемого в комплекте соединительного кабеля VEGA данное требование выполняется. В случае необходимости заземления экрана кабеля, оно должно выполняться в соответствии с EN 60079-14.

13 Удаление и замена красной резьбовой/пылезащитной крышки

Надетые перед поставкой, в зависимости от исполнения, красные резьбовые или пылезащитные крышки должны быть удалены перед пуском в эксплуатацию. Перед пуском в эксплуатацию отверстия должны быть закрыты разрешенным для данного вида взрывозащиты способом. Разрешенные или применимые кабельные вводы или заглушки должны устанавливаться в соответствии с комплектной документацией.

Перед пуском VEGABAR *8*(*).*R/H/I/J/S/T*****(*)***** в эксплуатацию необходимо проконтролировать, что все другие отверстия закрыты разрешенным для данного вида взрывозащиты способом.



- 1 Красная резьбовая или пылезащитная крышка должна быть удалена перед пуском в эксплуатацию. Перед пуском в эксплуатацию отверстие должно быть закрыто разрешенным для данного вида взрывозащиты способом.

Дата печати:

VEGA



Вся приведенная здесь информация о комплектности поставки, применении и условиях эксплуатации датчиков и систем обработки сигнала соответствует фактическим данным на момент.

Возможны изменения технических данных

© VEGA Grieshaber KG, Schiltach/Germany 2017



50900-RU-170511

VEGA Grieshaber KG
Am Hohenstein 113
77761 Schiltach
Germany

Phone +49 7836 50-0
Fax +49 7836 50-201
E-mail: info.de@vega.com
www.vega.com