

Руководство по эксплуатации

Радиометрический датчик для
определения массового расхода

WEIGHTRAC 31

4 ... 20 mA/HART - четырехпроводный



Document ID: 42374



VEGA

Содержание

1	О данном документе.....	4
1.1	Функция	4
1.2	Целевая группа.....	4
1.3	Используемые символы.....	4
2	В целях безопасности.....	5
2.1	Требования к персоналу	5
2.2	Надлежащее применение	5
2.3	Предупреждение о неправильном применении	5
2.4	Общие указания по безопасности	5
2.5	Соответствие ЕС	6
2.6	Рекомендации NAMUR	6
2.7	Концепция безопасной настройки через Bluetooth	7
2.8	Экологическая безопасность.....	7
3	Описание изделия	8
3.1	Структура	8
3.2	Принцип работы	10
3.3	Упаковка, транспортировка и хранение.....	10
3.4	Принадлежности и запасные части.....	11
3.5	Необходимый защитный держатель источника.....	12
4	Монтаж	14
4.1	Общие указания.....	14
4.2	Указания по монтажу.....	15
5	Подключение к источнику питания.....	25
5.1	Подготовка к подключению	25
5.2	Подключение - Определение массового расхода.....	29
5.3	Подключение - Суммирование	31
5.4	Подключение - Тахометр.....	33
6	Настройка с помощью модуля индикации и настройки	36
6.1	Установка модуля индикации и настройки	36
6.2	Система настройки	37
6.3	Модуль индикации и настройки - индикация системных параметров	38
6.4	Сохранение данных параметрирования	43
7	Начальная установка с помощью PACTware	44
7.1	Подключение ПК	44
7.2	Параметрирование с помощью PACTware	45
7.3	Параметрирование - Определение массового расхода	45
7.4	Сохранение данных параметрирования	62
8	Диагностика и сервис.....	63
8.1	Обслуживание.....	63
8.2	Сообщения о статусе	63
8.3	Устранение неисправностей	67
8.4	Замена блока электроники	68
8.5	Обновление ПО	69
8.6	Действия при необходимости ремонта	69
9	Демонтаж.....	70

9.1	Порядок демонтажа	70
9.2	Утилизация	70
10	Приложение	71
10.1	Технические данные	71
10.2	Размеры	77
10.3	Защита прав на интеллектуальную собственность.....	82
10.4	Товарный знак	82

**Указания по безопасности для Ex-зон**

Для Ex-применений следует соблюдать специальные указания по безопасности, которые прилагаются к каждому устройству в Ex-исполнении и являются составной частью данного руководства по эксплуатации.

Редакция:2018-03-19

1 О данном документе

1.1 Функция

Данное руководство содержит необходимую информацию для монтажа, подключения и начальной установки устройства, а также важные указания по обслуживанию, устранению неисправностей, замены частей и безопасности пользователя. Перед пуском устройства в эксплуатацию прочитайте руководство по эксплуатации и храните его поблизости от устройства как составную часть устройства, доступную в любой момент.

1.2 Целевая группа

Данное руководство по эксплуатации предназначено для обученного персонала. При работе персонал должен иметь и исполнять изложенные здесь инструкции.

1.3 Используемые символы



ID документа

Этот символ на титульном листе данного руководства обозначает идентификационный номер документа. Данный документ можно загрузить посредством ввода ID документа на www.vega.com.



Информация, указания, рекомендации

Символ обозначает дополнительную полезную информацию.



Осторожно: Несоблюдение данной инструкции может привести к неисправности или сбою в работе.



Предупреждение: Несоблюдение данной инструкции может нанести вред персоналу и/или привести к повреждению прибора.



Опасно: Несоблюдение данной инструкции может привести к серьезному травмированию персонала и/или разрушению прибора.



Применения Ex

Символ обозначает специальные инструкции для применений во взрывоопасных зонах.



Список

Ненумерованный список не подразумевает определенного порядка действий.



Действие

Стрелка обозначает отдельное действие.



Порядок действий

Нумерованный список подразумевает определенный порядок действий.



Утилизация батарей

Этот символ обозначает особые указания по утилизации батарей и аккумуляторов.

2 В целях безопасности

2.1 Требования к персоналу

Все описанные в данной документации действия и процедуры должны выполняться только обученным персоналом, допущенным к работе с прибором.

При работе на устройстве и с устройством необходимо всегда носить требуемые средства индивидуальной защиты.

2.2 Надлежащее применение

Радиометрический датчик WEIGHTRAC 31 предназначен для непрерывного измерения массового расхода на ленточных, шнековых или цепных конвейерах.

Область применения см. в гл. "Описание".

Эксплуатационная безопасность устройства обеспечивается только при надлежащем применении в соответствии с данными, приведенными в руководстве по эксплуатации и дополнительных инструкциях.

2.3 Предупреждение о неправильном применении

Не соответствующее требованиям или назначению использование этого изделия может привести к связанным с применением опасностям, например, к переполнению емкости из-за неправильного монтажа или настройки, вследствие чего может быть нанесен ущерб персоналу, оборудованию или окружающей среде, а также защитным свойствам прибора.

2.4 Общие указания по безопасности

Устройство соответствует современному уровню техники с учетом общепринятых требований и норм. Устройство разрешается эксплуатировать только в исправном и технически безопасном состоянии. Ответственность за безаварийную эксплуатацию лежит на лице, эксплуатирующем устройство. При применении в агрессивных или коррозионных средах, где сбой устройства может привести к опасности, лицо, эксплуатирующее устройство, должно соответствующими мерами убедиться в правильной работе устройства.

Лицо, эксплуатирующее устройство, также несет ответственность за соответствие техники безопасности действующим и вновь устанавливаемым нормам в течение всего срока эксплуатации.

При эксплуатации необходимо соблюдать изложенные в данном руководстве указания по безопасности, действующие требования к монтажу электрооборудования, а также нормы и условия техники безопасности.

Для обеспечения безопасности и соблюдения гарантийных обязательств, любое вмешательство, помимо мер, описанных в

данном руководстве, может осуществляться только персоналом, уполномоченным изготовителем. Самовольные переделки или изменения категорически запрещены. Из соображений безопасности, могут применяться только указанные производителем принадлежности.

Для исключения опасностей, следует соблюдать нанесенные на устройство маркировки и указания по безопасности, сверяясь относительно их значения с этим руководством по эксплуатации.

В данной измерительной системе используется гамма-излучение, поэтому должны соблюдаться указания по защите от излучения, изложенные в гл. "Описание изделия". Все работы на защитном держателе источника излучения должны проводиться только под надзором имеющего соответствующую квалификацию ответственного за радиационную безопасность.

2.5 Соответствие ЕС

Устройство исполняет требования, установленные соответствующими директивами ЕС. Знаком CE мы подтверждаем соответствие устройства этим директивам.

Декларация соответствия ЕС доступна на нашей домашней странице www.vega.com/downloads.

Электромагнитная совместимость

Устройство в четырехпроводном исполнении или исполнении Ex d ia предназначено для применения в промышленной среде. При этом следует учитывать проводимые и излучаемые помехи, которые являются обычными для устройства класса А по EN 61326-1. При применении устройства в другой среде, необходимо принять меры для обеспечения электромагнитной совместимости с другими устройствами.

2.6 Рекомендации NAMUR

Объединение NAMUR представляет интересы автоматизации промышленных технологических процессов в Германии. Выпущенные Рекомендации NAMUR действуют как стандарты в сфере промышленного приборного обеспечения.

Устройство выполняет требования следующих Рекомендаций NAMUR:

- NE 21 – Электромагнитная совместимость оборудования
- NE 43 – Уровень сигнала для информации об отказе измерительных преобразователей
- NE 53 – Совместимость промышленных приборов и компонентов индикации/настройки
- NE 107 - Самоконтроль и диагностика промышленных устройств

Дополнительные сведения см. на www.namur.de.

2.7 Концепция безопасной настройки через Bluetooth

Настройка датчика через Bluetooth основана на принципе многоступенчатой защиты.

Аутентификация

С началом Bluetooth-коммуникации между датчиком и настроенным устройством выполняется аутентификация посредством PIN датчика. PIN датчика является составной частью датчика и должен быть введен в настроенное устройство (смартфон/планшет), где он сохраняется для повышения удобства настройки в дальнейшем. Это сохранение выполняется безопасным способом алгоритма по стандарту SHA 256.

Защита от ошибочного ввода

При нескольких ошибочных вводах PIN в настроенное устройство, каждый последующий ввод возможен только спустя некоторое время.

Шифрованная Bluetooth-коммуникация

PIN датчика, а также данные датчика передаются между датчиком и настроенным устройством в зашифрованном виде по стандарту Bluetooth 4.0.

Изменение заводского PIN датчика

Аутентификация посредством PIN датчика возможна только после того, как заводской PIN датчика "0000" был изменен на датчике пользователем.

2.8 Экологическая безопасность

Защита окружающей среды является одной из наших важнейших задач. Принятая на нашем предприятии система экологического контроля сертифицирована в соответствии с DIN EN ISO 14001 и обеспечивает постоянное совершенствование комплекса мер по защите окружающей среды.

Защите окружающей среды будет способствовать соблюдение рекомендаций, изложенных в следующих разделах данного руководства:

- Глава "Упаковка, транспортировка и хранение"
- Глава "Утилизация"

3 Описание изделия

3.1 Структура

Типовой шильдик

Типовой шильдик содержит важные данные для идентификации и применения прибора:

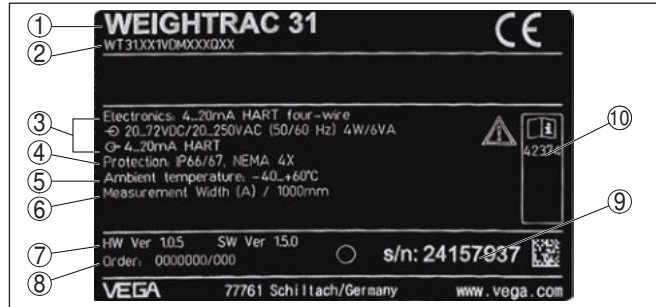


Рис. 1: Данные на типовом шильдике (пример)

- 1 Тип устройства
- 2 Код изделия
- 3 Электроника
- 4 Степень защиты
- 5 Температура окружающей среды
- 6 Измерительная ширина
- 7 Версия аппаратного и программного обеспечения
- 8 Номер заказа
- 9 Серийный номер устройства
- 10 Идент. номера документации

Поиск устройства по серийному номеру

Типовой шильдик содержит серийный номер прибора. По серийному номеру на нашей домашней странице можно найти следующие данные для прибора:

- Код изделия (HTML)
- Дата отгрузки с завода (HTML)
- Особенности устройства в соответствии с заказом (HTML)
- Руководство по эксплуатации и руководство по быстрой начальной установке в редакции на момент поставки прибора (PDF)
- Данные датчика в соответствии с заказом - для замены электроники (XML)
- Протокол испытаний (PDF) - опция

Для этого на нашей странице "www.vega.com", в разделе "*Gerätesuche (Поиск устройства)*". введите серийный номер.

Эти данные также можно найти через смартфон:

- Загрузить приложение VEGA Tools из "*Apple App Store*" или "*Google Play Store*".
- Сканировать матричный код с шильдика устройства или
- Вручную ввести серийный номер в приложение

Сфера действия данного руководства по эксплуатации

Данное руководство по эксплуатации действует для следующих исполнений устройства:

- Аппаратное обеспечение 1.0.6 и выше
- Программное обеспечение 2.0.0 и выше

Варианты исполнения электроники

Устройство поставляется с электроникой в различных исполнениях. Исполнение электроники данного устройства можно определить по коду изделия на типовом шильдике:

- Стандартная электроника, тип PROTRACH.-XX

Комплект поставки

Комплект поставки включает:

- Радиометрический датчик
- Измерительная рама (опция)
- Монтажные принадлежности
- Документация
- Модуль Bluetooth (опция)
 - Данное руководство по эксплуатации
 - "Указания по безопасности" (для Ex-исполнений)
 - При необходимости, прочая документация

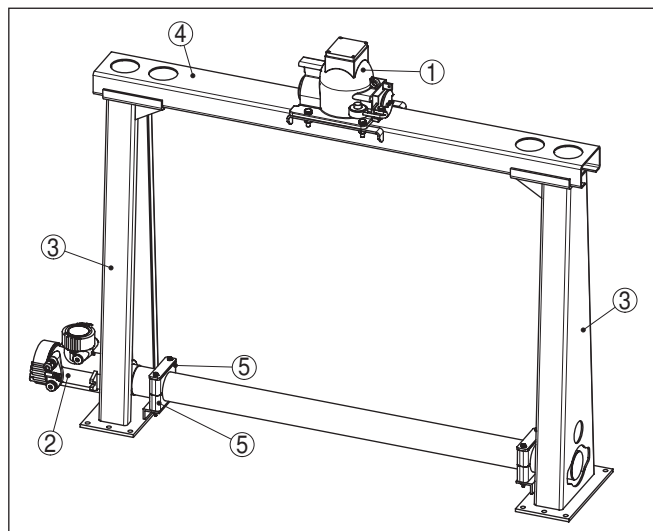


Рис. 2: WEIGHTRAC 31

- 1 Защитный держатель источника (например SHLD-1)
- 2 WEIGHTRAC 31
- 3 Опорная стойка
- 4 Поперечина рамы
- 5 Зажимные полумуфты



Примечание:

Защитный держатель источника (например SHLD-1) должен заказываться отдельно.

3.2 Принцип работы

Область применения

Устройство предназначено для применения на сыпучих продуктах на ленточных и шнековых конвейерах в любых промышленных отраслях.

Принцип действия

Радиометрический принцип измерения основан на ослаблении интенсивности гамма-излучения при прохождении коллимированного пучка гамма-лучей от изотопа цезия-137 или кобальта-60 сквозь ленту конвейера и измеряемую среду. PVT-детектор, расположенный с нижней стороны конвейерной ленты, принимает излучение, интенсивность которого пропорциональна плотности среды, через которую проходит излучение. Измерение производится бесконтактно, сквозь конвейерную ленту. Данная измерительная система обеспечивает высочайшую безопасность, надежность и готовность независимо от измеряемой среды и ее свойств.

3.3 Упаковка, транспортировка и хранение

Упаковка

Прибор поставляется в упаковке, обеспечивающей его защиту во время транспортировки. Соответствие упаковки обычным транспортным требованиям проверено согласно ISO 4180.

Упаковка прибора в стандартном исполнении состоит из экологически чистого и поддающегося переработке картона. Для упаковки приборов в специальном исполнении также применяются пенополиэтилен и полиэтиленовая пленка, которые можно утилизировать на специальных перерабатывающих предприятиях.

Транспортировка

Транспортировка должна выполняться в соответствии с указаниями на транспортной упаковке. Несоблюдение таких указаний может привести к повреждению прибора.

Осмотр после транспортировки

При получении доставленное оборудование должно быть незамедлительно проверено в отношении комплектности и отсутствия транспортных повреждений. Установленные транспортные повреждения и скрытые недостатки должны быть оформлены в соответствующем порядке.

Хранение

До монтажа упаковки должны храниться в закрытом виде и с учетом имеющейся маркировки складирования и хранения.

Если нет иных указаний, необходимо соблюдать следующие условия хранения:

- Не хранить на открытом воздухе
- Хранить в сухом месте при отсутствии пыли
- Не подвергать воздействию агрессивных сред
- Защитить от солнечных лучей
- Избегать механических ударов

Температура хранения и транспортировки

- Температура хранения и транспортировки: см. "Приложение - Технические данные - Условия окружающей среды"
- Относительная влажность воздуха 20 ... 85 %

Подъем и переноска

При весе устройств свыше 18 кг (39.68 lbs), для подъема и переноски следует применять предназначенные и разрешенные для этого приспособления.

3.4 Принадлежности и запасные части**PLICSCOM**

Модуль индикации и настройки PLICSCOM предназначен для индикации измеренных значений, настройки и диагностики.¹⁾

Модуль может быть установлен в датчике или в выносном устройстве индикации и настройки и снят с него в любое время.

Встроенный модуль Bluetooth (опция) обеспечивает возможность настройки через стандартные настроечные устройства:²⁾

- Смартфон/планшет (iOS или Android)
- ПК/ноутбук с адаптером Bluetooth-USB (ОС Windows)

Дальнейшую информацию см. в Руководстве по эксплуатации "*Модуль индикации и настройки PLICSCOM*" (Идент. номер документа 36433).

VEGACONNECT

Интерфейсный адаптер VEGACONNECT предназначен для подключения приборов к интерфейсу USB персонального компьютера. Для параметрирования необходимо программное обеспечение для настройки PACTware и VEGA-DTM.

Дальнейшую информацию см. в Руководстве по эксплуатации "*Интерфейсный адаптер VEGACONNECT*" (Идент. номер документа 32628).

VEGADIS 81

Выносной блок VEGADIS 81 предназначен для индикации измеренных значений и настройки датчиков VEGA-plics®.

Для подключения VEGADIS 81 к датчикам в исполнении с двухкамерным корпусом дополнительно требуется интерфейсный адаптер "*Адаптер VEGADIS*".

Дальнейшую информацию см. в Руководстве по эксплуатации "*VEGADIS 81*" (Идент. номер документа 43814).

VEGADIS 82

VEGADIS 82 предназначен для индикации измеренных значений и настройки датчиков с протоколом HART. Выносной блок индикации и настройки подключается в линию сигнала 4 ... 20 mA/HART.

Дальнейшую информацию см. в Руководстве по эксплуатации "*VEGADIS 82 4 ... 20 mA/HART*" (Идент. номер документа 45300).

Блок электроники

Блок электроники PT30... является сменной частью для радиометрических датчиков WEIGHTRAC 31.

Замена блока электроники может производиться только сервисным специалистом фирмы VEGA.

¹⁾ Выполнение установки возможно только посредством настройки через DTM

²⁾ Функцию Bluetooth в случае VEGADIS 82 можно будет использовать только некоторое время спустя.

Базовый монтажный комплект	Если WEIGHTRAC 31 был заказан без монтажной рамы, устройство поставляется с базовым монтажным комплектом, посредством которого можно надежно закрепить измерительную трубку.
Измерительная рама для монтажа	Измерительная рама и соответствующие монтажные принадлежности могут заказываться дополнительно в комплекте.
Тахометр	Для определения скорости ленты используйте тахометр. Этот тахометр можно подключить к входу WEIGHTRAC 31.
Опорный поглотитель	Опорный поглотитель является приспособлением для поверки WEIGHTRAC 31. Его можно применять для опорного измерения на ленточных и шнековых конвейерах. Для целей проверки можно воспроизвести точное измеренное значение при пустой конвейере.

3.5 Необходимый защитный держатель источника

Для работы измерительной системы необходим изотоп в подходящем защитном держателе источника (например SHLD-1).

Обращение с радиоактивными материалами регулируется законодательно. Должны выполняться требования и нормы радиационной безопасности, действующие на территории страны, где эксплуатируется установка.

Например, в ФРГ должна выполняться действующая инструкция по радиационной защите (StrlSchV) на основе Закона о противоатомной защите (AtG).

Для измерения радиометрическим методом важнейшим является следующее:

Разрешение на обращение с радиоактивными материалами	Для эксплуатации установок с применением гамма-излучения требуется разрешение на обращение с радиоактивными материалами. Разрешение выдается соответствующим правительством или уполномоченным органом (в Германии - земельным ведомством по охране окружающей среды, промышленной инспекцией).
	Дальнейшие указания см. в руководстве по эксплуатации защитного держателя источника.

Общие указания по радиационной безопасности	При обращении с радиоактивными материалами необходимо исключить любые излишние дозы облучения. Неизбежная доза облучения должна быть наименьшей возможной. Для этого должны выполняться следующие важные меры:
--	--

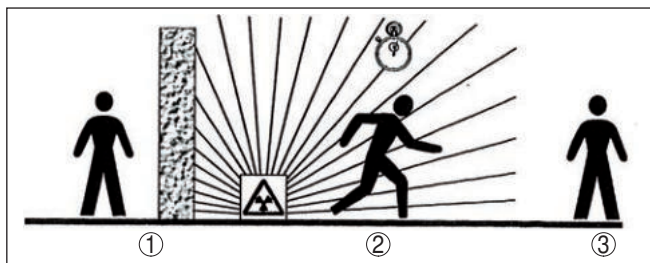


Рис. 3: Меры по защите от радиоактивного излучения

- 1 Экранирование
- 2 Время
- 3 Расстояние

Экранирование: должно быть обеспечено наилучшее возможное экранирование между источником излучения и людьми. Для эффективного экранирования служит защитный держатель источника (например: SHLD-1), а также все материалы с высокой плотностью (например: свинец, железо, бетон и т.п.).

Время: Время нахождения в облучаемой зоне должно быть как можно короче.

Расстояние: Расстояние до источника излучения должно быть как можно большим. Мощность дозы локального излучения снижается квадратично по отношению к расстоянию до источника.

Ответственный за радиационную безопасность

При эксплуатации установки должен быть назначен ответственный за радиационную безопасность, имеющий необходимые специальные знания. Ответственный за радиационную безопасность несет ответственность за выполнение инструкции по радиационной безопасности и все меры по радиационной защите.

Контролируемая зона радиационного облучения

Контролируемые зоны - это зоны, где мощность дозы локального излучения превосходит определенное значение. В контролируемых зонах разрешается работать только тем лицам, в отношении которых осуществляется должностной контроль индивидуальной дозы облучения. Действующие предельные значения для контролируемой зоны указаны в соответствующих требованиях и инструкциях уполномоченных органов (для Германии - в Инструкции по радиационной безопасности).

Оказываем поддержку в получении дальнейшей информации по радиационной безопасности и о нормах, действующих в отношении радиационной безопасности в других странах.

4 Монтаж

4.1 Общие указания

Выключить источник излучения

Защитный держатель источника является составной частью измерительной системы. Если активный изотоп уже заложен в защитный держатель, то перед монтажом защитный держатель должен быть заперт.



Опасность!

Перед началом монтажных работ необходимо обеспечить, чтобы источник был надежно закрыт и предохранен от случайного открытия. Для этого защитный держатель источника должен быть в закрытом состоянии заперт всячим замком.

Защита от влажности

Для защиты устройства от проникновения влаги использовать следующие меры:

- Использовать подходящий кабель (см. гл. "Подключение к источнику питания")
- Туго затянуть кабельный ввод или штекерный разъем.
- При горизонтальном монтаже корпус следует повернуть, так чтобы кабельный ввод или штекерный разъем смотрел вниз.
- Соединительный кабель перед кабельным вводом или штекерным разъемом провести вниз.

Это необходимо, прежде всего, при монтаже на открытом воздухе, в помещениях с повышенной влажностью (например, где производится очистка) и на емкостях с охлаждением или подогревом.

Для соблюдения степени защиты устройства крышка устройства при эксплуатации должна быть закрыта и, соответственно, застопорена.

Убедитесь, что указанная в гл. "Технические данные" руководства по эксплуатации степень загрязнения подходит к имеющимся условиям окружающей среды.

Применимость при данных условиях процесса

До монтажа устройства должно быть установлено, что все части устройства, которые будут находиться в процессе, применимы для данных условий процесса.

К таким частям относятся:

- Активная измерительная часть
- Присоединение к процессу
- Уплотнение к процессу

Особо учитываемые условия процесса:

- Давление процесса
- Температура процесса
- Химические свойства среды
- Абразивные и механические воздействия

Данные по условиям процесса см. в гл. "Технические данные", а также на шильдике.

Пригодность для условий окружающей среды

Устройство применимо для нормальных и расширенных условий окружающей среды по IEC/EN 61010-1.

Кабельные вводы**Метрическая резьба**

В случае корпусов устройств с метрической резьбой отверстий под кабельные вводы, кабельные вводы ввертываются на заводе. Кабельные вводы закрыты пластиковыми заглушками для защиты при транспортировке.

Перед выполнением электрического подключения эти заглушки необходимо снять.

Резьба NPT

У устройств, корпус которых имеет отверстия под кабельные вводы с самоуплотняющимися резьбами NPT, при поставке с завода кабельные вводы могут быть не установлены. Поэтому для защиты при транспортировке свободные отверстия под кабельные вводы закрыты красными защитными колпачками.

Перед пуском в эксплуатацию эти защитные колпачки должны быть заменены сертифицированными кабельными вводами или подходящими заглушками.

Соответствующие кабельные вводы и заглушки прилагаются к устройству.

4.2 Указания по монтажу

Монтажная позиция**Примечание:**

При проектировании наши специалисты анализируют условия места измерения для выбора соответствующего размера источника.

Заказчику предоставляется расчет источника ("Source-Sizing") с указанием требуемой активности источника и всех релевантных данных для монтажа.

Монтажные инструкции, содержащиеся в документе с расчетом источника ("Source-Sizing"), должны выполняться в дополнение к следующим указаниям по монтажу.

Если в документе с расчетом источника ("Source-Sizing") нет иных указаний, действуют следующие указания по монтажу.

WEIGHTRAC 31 можно вставить в измерительную раму и монтировать с обеих сторон.

Угол выхода защитного держателя источника направить на WEIGHTRAC 31.

Монтируйте защитный держатель источника на требуемом расстоянии от конвейерной ленты. Возможность попадания в опасную зону должна быть исключена путем установки барьеров или предохранительных решеток.

Указания по ограждению и монтажу соответствующего защитного держателя источника см. в руководстве по эксплуатации защитного держателя источника.

Базовый монтажный комплект

Если WEIGHTRAC 31 был заказан без монтажной рамы, устройство поставляется с базовым монтажным комплектом.

Заранее определите монтажную позицию датчика.

1. Закрепите монтажный уголок (6) на конвейерной ленте.
Монтажный уголок (6) можно приварить к установке или привинтить, используя оба отверстия $\varnothing 9$ мм (0.35 in).
2. Две зажимные полумуфты (4) установит на заранее смонтированном монтажном уголке (6).

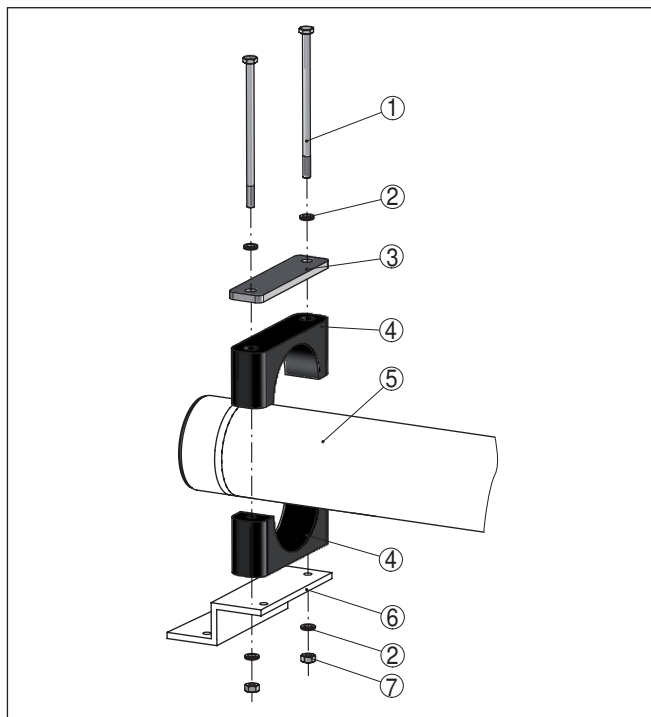


Рис. 4: Монтаж датчика с базовым монтажным комплектом

- 1 Винт M6 x 120 (4 шт.)
 - 2 Клиновидная стопорная шайба M6 Nordlock (8 шт.)
 - 3 Накладка (2 шт.)
 - 4 Зажимная полумуфта (4 шт.) PA
 - 5 Датчик
 - 6 Монтажный кронштейн
 - 7 Гайка M6 (4 шт.)
3. Продвиньте датчик (5) под конвейерной лентой сбоку сквозь измерительную раму и вставьте его в обе зажимные полумуфты (4).

Отцентрируйте измерительную ширину датчика под конвейерной лентой. Учитывайте, что между датчиком и лентой должно оставаться достаточное расстояние, в том числе при загруженной ленте.

4. Установите обе оставшиеся полумуфты (4) над уже имеющимися полумуфтами (4), согласно рисунку.
5. Положить накладку (3) на верхнюю полумуфту (4), согласно рисунку.
6. Вставьте винты (1), каждый винт с одной клиновой стопорной шайбой (2), сквозь зажимные полумуфты (4).
7. На каждый винт (1) снизу наденьте еще одну клиновую стопорную шайбу (2) и навинтите гайку (7).
8. Выровняйте зажимные полумуфты (4) и равномерно затяните гайки (7) с моментом 8 Нм (5.9 lb ft).
9. Проверьте, правильно ли закреплен датчик (5).

Измерительная рама (опция)

- Ленточные конвейеры

Монтируйте измерительную раму, так чтобы измерительная трубка WEIGHTRAC 31 находилась под измеряемой конвейерной лентой (грузовой ветвью ленты).

Между конвейерной лентой и измерительной трубкой WEIGHTRAC 31 должно быть выдержано расстояние не менее 10 мм (0.4 in).

- Шнековые конвейерные установки

Монтируйте измерительную раму на таком месте шнека, где транспортируемый материал движется ровно. Избегайте мест, где транспортируемый материал скапливается или падает назад через вал шнека.

- Цепные конвейерные установки

При монтаже WEIGHTRAC 31 на цепном конвейере, решающее значение для оптимального просвечивания имеет угол монтажа.

Для этого выполняйте указания, содержащиеся в расчете источника ("Source-Sizing").

Монтаж измерительной рамы (опция)

Измерительная рама с монтажными принадлежностями может быть выбрана дополнительно. Если WEIGHTRAC 31 заказан вместе с рамой, выполните следующее.

Монтаж поперечины измерительной рамы

Рекомендуется до закрепления опорных стоек предварительно смонтировать измерительную раму. Тогда можно очень легко определить места отверстий для крепления на конвейерной ленте.

Для монтажа измерительной рамы нужен динамометрический ключ (45 Нм или 8 Нм) и два торцовых ключа размером 16 и 10.

1. Установите поперечину (4) в верхние зажимы обеих опорных стоек (6).

Следите, чтобы поперечина рамы (4) сверху с обеих сторон выступала припл. на 30 мм.

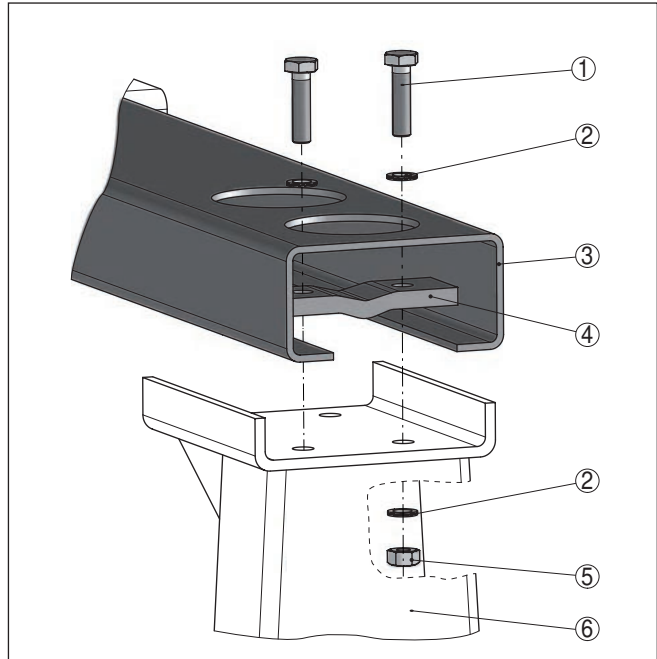


Рис. 5: Монтаж поперечины рамы

- 1 Винт M10 x 40 (12 шт.)
- 2 Клиновая стопорная шайба M10 Nordlock (24 шт.)
- 3 Поперечина рамы (1 шт.)
- 4 Зажимная лапка (4 шт.)
- 5 Гайка M10 (12 шт.)
- 6 Опорная стойка (2 шт.)

2. Вставьте четыре зажимные лапки (4) гофром вниз в поперечину рамы (3).
3. Вставьте винты (1), каждый винт с одной клиновой стопорной шайбой (2), сквозь зажимные лапки (4).
4. На каждый винт (1) снизу наденьте еще одну клиновую стопорную шайбу (2) и навинтите гайку (5).
5. Выровняйте поперечину (3) на верхних приемных зажимах опорных стоек (6) и затяните гайки (5) равномерно с моментом 45 Нм (33.2 lb ft).

Монтаж опорных стоек

1. Установите предварительно смонтированную измерительную раму над конвейерной лентой и определите подходящее место для монтажа опорных стоек (6).
Закрепите измерительную раму по центру и под углом 90° над конвейерной лентой. Выдерживайте достаточное боковое расстояние до ленты.

2. Просверлите сквозные отверстия для опорных стоек (6) по следующему плану сверления.

Сквозные отверстия в опорных стойках (по 6 отверстий в каждой) подходят для винтов размером M10.

Винты (14) и прокладочные шайбы (15) для крепления на конвейерной ленте не входят в комплект поставки.

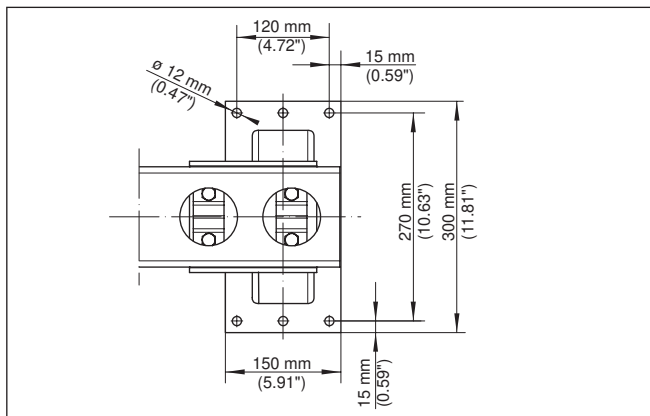


Рис. 6: План сверления для опорных стоек

3. При монтаже опорных стоек (6) используйте подходящие прокладочные шайбы (15).

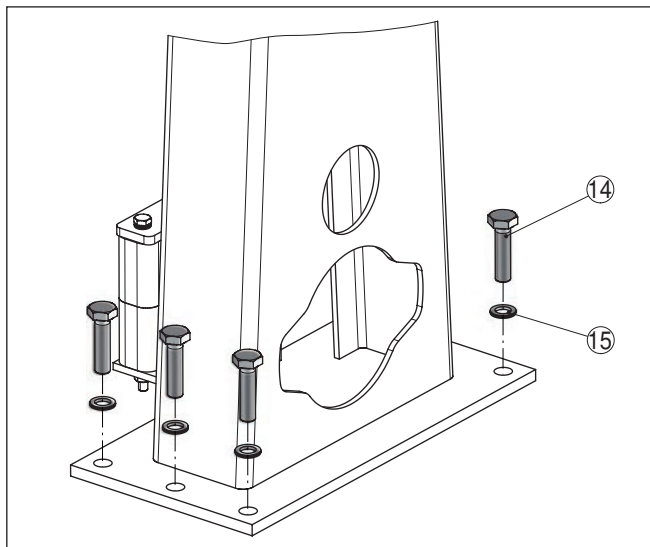


Рис. 7: Монтаж опорных стоек

14 Винт M10 (24 шт.): обеспечивается на месте монтажа

15 Прокладочная шайба M10 (24 шт.): обеспечивается на месте монтажа

4. Равномерно затяните винты (14) с моментом 45 Нм (33.2 lb ft).

Монтаж датчика

1. Расположите по одной из двух зажимных полумуфт (11) на крепежных углах опорных стоек (6).

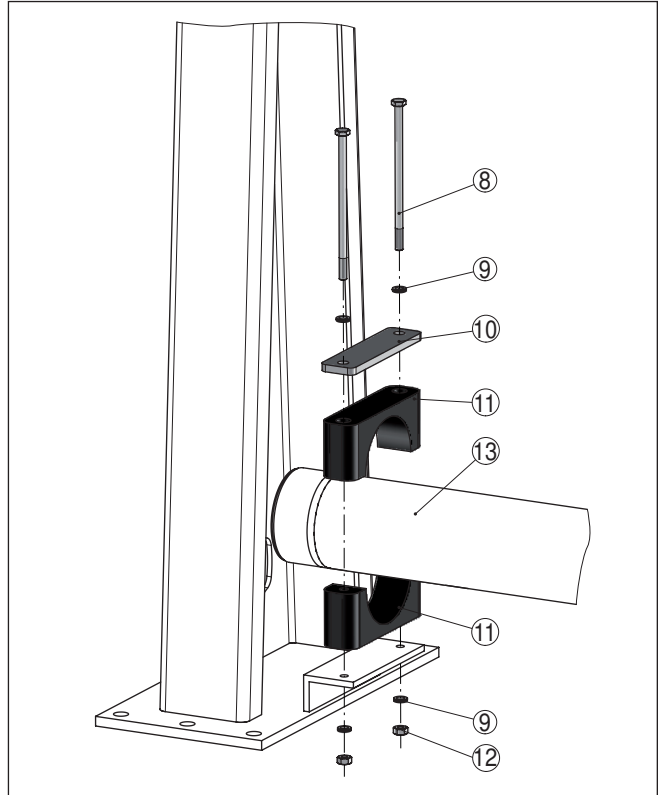


Рис. 8: Монтаж датчика в измерительной раме

- 8 Винт М6 x 120 (4 шт.)
- 9 Клиновидная стопорная шайба М6 Nordlock (8 шт.)
- 10 Накладка (2 шт.)
- 11 Зажимная полумуфта (4 шт.)
- 12 Гайка М6 (4 шт.)
- 13 Датчик

2. Продвиньте датчик (13) под конвейерной лентой сборки сквозь измерительную раму и вставьте его в обе зажимные полумуфты (11).

Отцентрируйте измерительную ширину датчика под конвейерной лентой. Учитывайте, что между датчиком и лентой должно оставаться достаточное расстояние, в том числе при загруженной ленте.

3. Установите обе оставшиеся полумуфты (11) над уже имеющимися полумуфтами (11), согласно рисунку.
4. Положить накладку (10) на верхнюю полумуфту (11), согласно рисунку.
5. Вставьте винты (8), каждый винт с одной клиновидной стопорной шайбой (9), сквозь зажимные полумуфты (11).
6. На каждый винт (8) снизу наденьте еще одну клиновидную стопорную шайбу (9) и навинтите гайку (12).
7. Выровняйте зажимные полумуфты (11) и равномерно затяните гайки (12) с моментом 8 Нм (5.9 lb ft).
8. Проверьте, правильно ли закреплен датчик (13).

Монтаж держателя источника

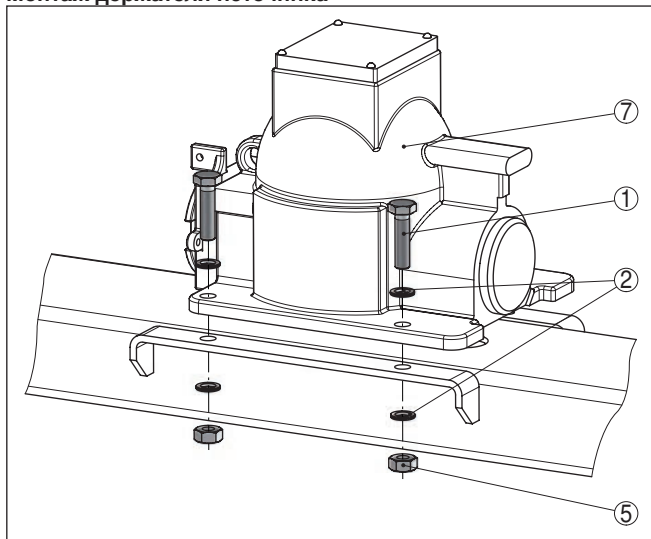


Рис. 9: Монтаж защитного держателя источника на измерительной раме

- 1 Винт M10 x 65 (4 шт.)
- 2 Клиновидная стопорная шайба M10 Nordlock (8 шт.)
- 5 Гайка M10 (4 шт.)
- 7 Защитный держатель источника (SHLD-1)

1. Защитный держатель источника (7) в закрытом и запортом состоянии установить сверху на измерительную раму.
Держатель источника очень тяжелый, поэтому поднимайте его с помощью подходящего подъемного механизма. Для этого у держателя источника имеется рым-болт для крюка.
2. Выровняйте держатель источника (7) на отверстиях.
При этом следите, чтобы держатель источника сидел на поперечине рамы в правильном направлении.
3. Вставьте винты (1), каждый с одной клиновидной стопорной шайбой (2), сквозь фланец держателя источника (7).

4. На каждый винт (1) снизу наденьте еще одну клиновую стопорную шайбу (2) и навинтите гайку (5).
5. Выровняйте держатель источника (7) равномерно затяните гайки (5) с моментом 45 Нм (33.2 lb ft).

Монтаж измерительной рамы выполнен.

Закрепление измерительной рамы растяжками

Большие измерительные рамы могут раскачиваться при сильных вибрациях или порывах ветра.

Поэтому при ширине конвейерной ленты от 1600 мм (63 in), закрепите измерительную раму растяжками из стальных тросов.

Для этого по бокам опорной стойки измерительной рамы предусмотрены две планки.

Определите точки крепления на конвейерной ленте в зависимости от местных условий.

Предусмотрите натяжные винты (1) для каждого троса, используемого для растяжки измерительной рамы.

Следите, чтобы измерительная рама после растяжки стояла вертикально.

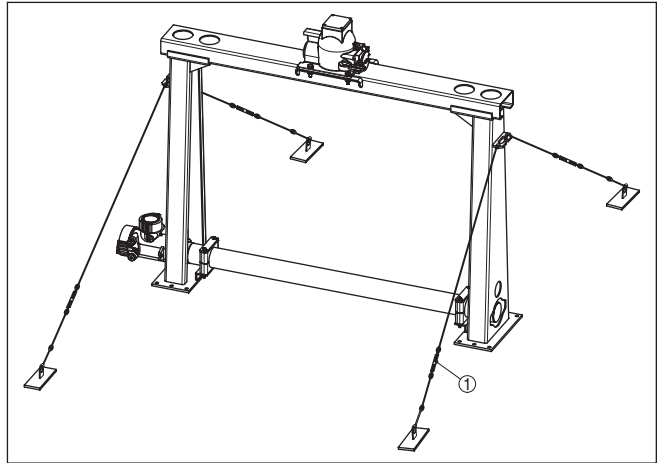


Рис. 10: Крепление измерительной рамы растяжками

1 Натяжной винт

Защита от нагрева

Если максимальная окружающая температура на датчике превышена, то должны быть приняты меры для защиты устройства от перегрева.

Для этого можно применить соответствующую изоляцию от нагрева или смонтировать устройство на удалении от источника нагрева.

Эти меры должны быть учтены еще во время проектирования. Если такие меры принимаются позднее, то чтобы не ухудшить

точность на данном месте измерения, их необходимо обсудить с нашими специалистами.

Если эти меры недостаточны для соблюдения максимальной температуры окружающей среды, для WEIGHTRAC 31 предлагается водяное или воздушное охлаждение.

Система охлаждения также должна быть учтена при расчете места измерения. В отношении определения размеров системы охлаждения посоветуйтесь с нашими специалистами.

Монтаж тахометра

Для измерения массового расхода обязательно требуется значение скорости конвейерной ленты.

Помимо прочих возможностей, для этого можно использовать тахометр.

Позиционирование тахометра

Односторонняя нагрузка может привести к повреждению тахометра. Чтобы избежать этого, выберите такую позицию под конвейерной лентой, чтобы колесо тахометра стояло как можно более перпендикулярно к ленте.

Поэтому держатель тахометра заранее смонтирован на несущей плите под углом 115° .

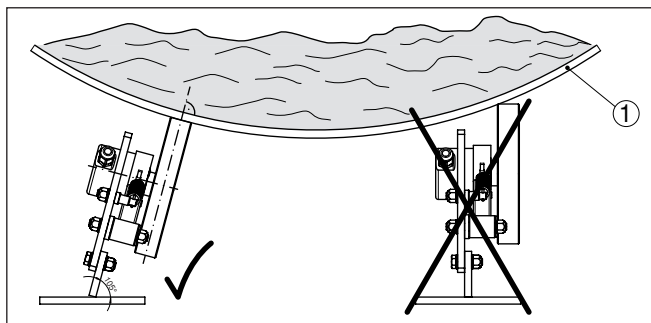


Рис. 11: Колесо тахометра, перпендикулярно к конвейерной ленте
1 Ленточный конвейер

Направление хода

Монтируйте тахометр в соответствии со следующим рисунком. Важно правильно выставить колесо тахометра. При колебаниях, например из-за переменной загрузки, колесо может отклоняться.

Монтируйте тахометр как можно ближе к опорному ролику, поскольку на таких местах конвейерная лента движется очень равномерно.

Для перестановки по высоте в крепежном уголке тахометра предусмотрено несколько отверстий.

Высоту установки следует выбирать такую, чтобы при пустой конвейерной ленте пружина колеса тахометра была слегка предварительно нагружена.

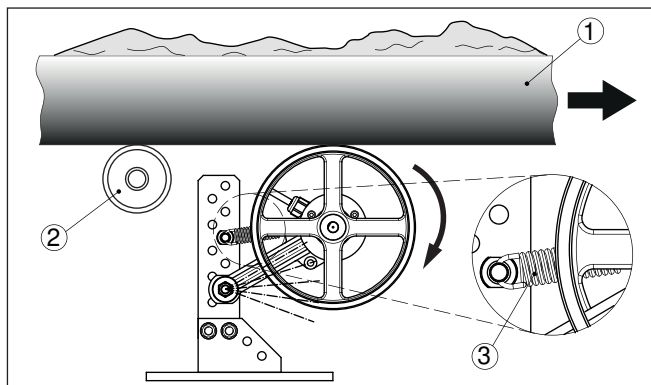


Рис. 12: Направление хода тахометра

- 1 Ленточный конвейер
- 2 Опорный ролик конвейерной ленты
- 3 Пружина для предварительной нагрузки колеса тахометра

5 Подключение к источнику питания

5.1 Подготовка к подключению

Указания по безопасности

Основные указания по безопасности:



Внимание!

Подключать только при отсутствии напряжения.

- Электрическое подключение на месте эксплуатации может производиться только обученным и допущенным квалифицированным персоналом.
- Если возможны перенапряжения, установить защиту от перенапряжений.



Примечание:

Установить хорошо доступный разъединитель для устройства. Разъединитель должен иметь маркировку для этого устройства (IEC/EN61010).

Питание через сетевое напряжение

В этом случае данное устройство исполнено с защитой по Классу I. Для обеспечения такого класса защиты необходимо, чтобы защитный провод был обязательно подключен к внутренней клемме для подключения защитного провода. При этом следует соблюдать действующие требования к электропроводке.

Исходя из требования безопасной развязки, питание и токовый выход обеспечиваются по отдельным кабелям. Диапазон напряжения питания зависит от исполнения прибора.

Напряжение питания см. п. "Технические данные".

Соединительный кабель

Общие требования

- Применяемый кабель должен проявлять требуемую термостойкость и пожарную безопасность для максимальной возможной температуры окружающей среды.
- Для устройств с корпусом и кабельным вводом используйте кабель круглого сечения. Для обеспечения уплотнительного действия кабельного ввода (степени защиты IP), проверьте, для какого диаметра кабеля применим данный кабельный ввод.
- Используйте кабельный ввод, подходящий для данного диаметра кабеля.
- Неиспользуемые кабельные вводы не дают достаточной защиты от влаги и должны быть заменены заглушками.

Питание

Для подачи питания требуется сертифицированный трехпроводный кабель с РЕ-проводом.

Сигнальный кабель

Для подключения токового выхода 4 ... 20 mA используется стандартный двухпроводный неэкранированный кабель. В случае возможности электромагнитных помех выше

контрольных значений по EN 61326-1 для промышленных зон, рекомендуется использовать экранированный кабель.

Кабельные вводы

Метрическая резьба

В случае корпусов устройств с метрической резьбой отверстий под кабельные вводы, кабельные вводы ввертываются на заводе. Кабельные вводы закрыты пластиковыми заглушками для защиты при транспортировке.

Перед выполнением электрического подключения эти заглушки необходимо снять.

Резьба NPT

У устройств, корпус которых имеет отверстия под кабельные вводы с самоуплотняющимися резьбами NPT, при поставке с завода кабельные вводы могут быть не установлены. Поэтому для защиты при транспортировке свободные отверстия под кабельные вводы закрыты красными защитными колпачками.

Перед пуском в эксплуатацию эти защитные колпачки должны быть заменены сертифицированными кабельными вводами или соответствующими заглушками. Неиспользуемые кабельные вводы не представляют достаточной защиты от влаги и должны быть заменены заглушками.

Соответствующие кабельные вводы и заглушки прилагаются к устройству.

Экранирование кабеля и заземление

Если требуется экранированный кабель, кабельный экран следует подключить к потенциалу земли с обеих сторон. В датчике экран должен быть подключен непосредственно к внутренней клемме заземления. Внешняя клемма заземления на корпусе должна быть низкоомно соединена с выравниванием потенциалов.

При вероятности возникновения уравнивающих токов, подключение на стороне формирования сигнала должно осуществляться через керамический конденсатор (например, 1 nF, 1500 V). Тем самым подавляются низкочастотные уравнивающие токи, но сохраняется защитный эффект против высокочастотных помех.



Внимание!

Внутри гальванических установок, а также на емкостях с катодной защитой от коррозии существует значительная разность потенциалов. В таких условиях при заземлении экрана с обеих сторон могут возникать значительные уравнивающие токи через кабельный экран.

Чтобы избежать возникновения уравнивающих токов при таких условиях применения, кабельный экран разрешается подключать к потенциалу земли только с одной стороны в шкафу распределительного устройства. Кабельный экран **нельзя** подключать к внутренней клемме заземления в датчике, а внешнюю клемму заземления на корпусе **нельзя** соединять с выравниванием потенциалов!

**Информация:**

Металлические части устройства имеют токопроводящее соединение с внутренней и внешней клеммами заземления на корпусе. Это соединение существует или непосредственно металлически, или, в случае устройства с выносной электроникой, через экран специального соединительного кабеля.

Данные по соединениям потенциалов внутри устройства см. в гл. "Технические данные".

Техника подключения

Подключение питания и выхода сигнала осуществляется через подпружиненные контакты в корпусе.

Подключение к модулю индикации и настройки и интерфейсного адаптеру осуществляется через контактные штырьки в корпусе.

Порядок подключения

Выполнить следующее:

Здесь описан порядок подключения устройств без взрывозащиты.

1. Отвинтить большую крышку корпуса.
2. Ослабить накидную гайку кабельного ввода и вынуть заглушку.
3. Удалить припл. 10 см обкладки кабеля, концы проводов зачистить припл. на 1 см.
4. Вставить кабель в датчик через кабельный ввод.

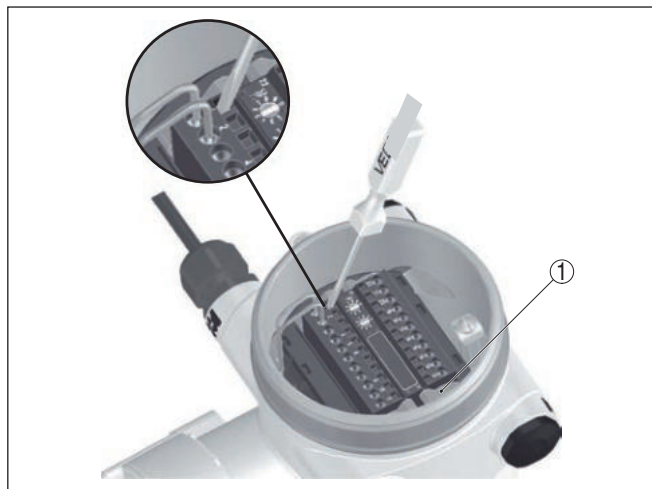


Рис. 13: Подключение: шаги 4 и 5

1 Фиксация клеммных блоков

5. Маленькую отвертку плотно вставить в прямоугольное стопорное отверстие соответствующей соединительной клеммы.

6. Провода вставить в круглые отверстия клемм в соответствии со схемой подключения.

**Информация:**

Жесткие провода и гибкие провода с наконечниками могут прямо вставляться в отверстия клемм. В случае гибких проводов без наконечника, открыть отверстие клеммы, плотно вставив маленькую отвертку в прямоугольное стопорное отверстие. При удалении отвертки отверстие клеммы снова закроется.

7. Слегка потянув за провода, проверить надежность их закрепления в контактах
Чтобы снова отсоединить кабель, плотно вставить маленькую отвертку в прямоугольное стопорное отверстие в соответствии с рисунком.
8. Экран подключить к внутренней клемме заземления, а внешнюю клемму заземления соединить с выравниванием потенциалов.
9. Туго затянуть гайку кабельного ввода. Уплотнительное кольцо должно полностью облегать кабель.
10. Завинтить крышку корпуса.

Электрическое подключение выполнено.

**Информация:**

Клеммные блоки съемные. Чтобы снять клеммный блок с электроники, нужно маленькой отверткой освободить оба боковых стопорных рычажка клеммного блока. При освобождении стопора клеммный блок автоматически выталкивается. Если клеммный блок вставить назад, он должен защелкнуться.

5.2 Подключение - Определение массового расхода

Устройства без взрывозащиты и устройства с не искробезопасным токовым выходом

Отсек электроники и подключения (устройства без взрывозащиты и устройства с не искробезопасным токовым выходом)

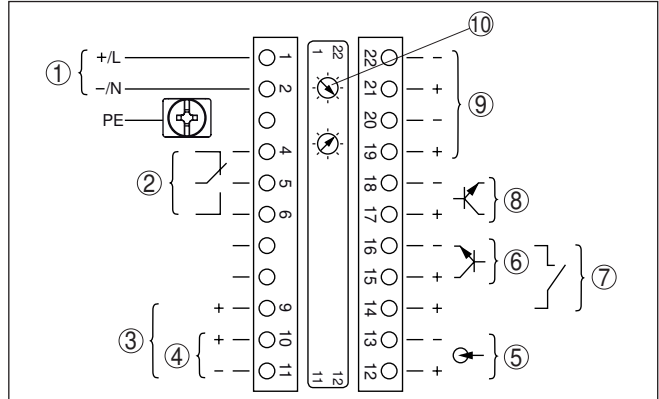


Рис. 14: Отсек электроники и подключения у устройств без взрывозащиты и устройств с не искробезопасным токовым выходом

- 1 Питание
- 2 Релейный выход
- 3 Выход сигнала 4 ... 20 mA/HART активный
- 4 Выход сигнала 4 ... 20 mA/HART пассивный
- 5 Вход сигнала 4 ... 20 mA
- 6 Переключающий вход для NPN-транзистора
- 7 Переключающий вход "сухой контакт"
- 8 Транзисторный выход
- 9 Интерфейс для связи между датчиками (MGC)
- 10 Установка шинного адреса для связи между датчиками (MGC)³⁾

Отсек настройки и подключения (устройства без взрывозащиты и устройства с не искробезопасным токовым выходом)

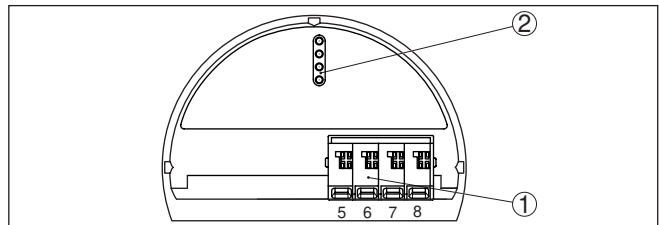


Рис. 15: Отсек настройки и подключения у устройств без взрывозащиты и устройств с не искробезопасным токовым выходом

- 1 Клеммы для подключения выносного устройства индикации и настройки
- 2 Штырьковые контакты для модуля индикации и настройки или интерфейсного адаптера

³⁾ MGC = Multi Gauge Communication (многодатчиковая связь)



Устройства с искробезопасным токовым выходом

Подробную информацию о взрывозащищенных исполнениях (Ex-ia, Ex-d) см. в специальных Указаниях по безопасности, которые входят в комплект поставки каждого устройства во взрывозащищенном исполнении.

Отсек электроники и подключения (устройства с искробезопасным токовым выходом)

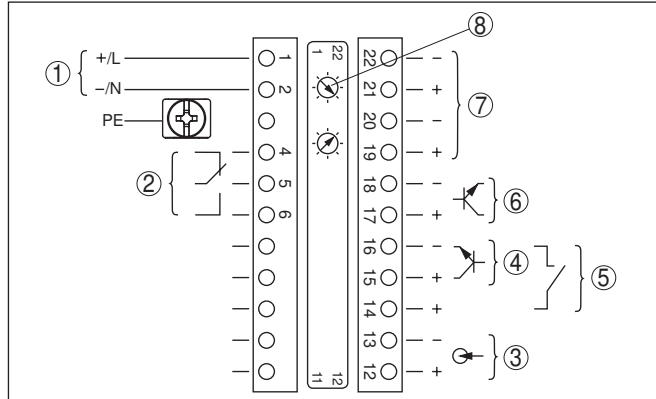


Рис. 16: Отсек электроники и подключения (Ex d) у устройств с искробезопасным токовым выходом

- 1 Питание
- 2 Релейный выход
- 3 Вход сигнала 4 ... 20 mA
- 4 Переключающий вход для NPN-транзистора
- 5 Переключающий вход "сухой контакт"
- 6 Транзисторный выход
- 7 Интерфейс для связи между датчиками (MGC)
- 8 Установка шинного адреса для связи между датчиками (MGC)⁴⁾

⁴⁾ MGC = Multi Gauge Communication (многодатчиковая связь)

Отсек настройки и подключения (устройства с искробезопасным токовым выходом)

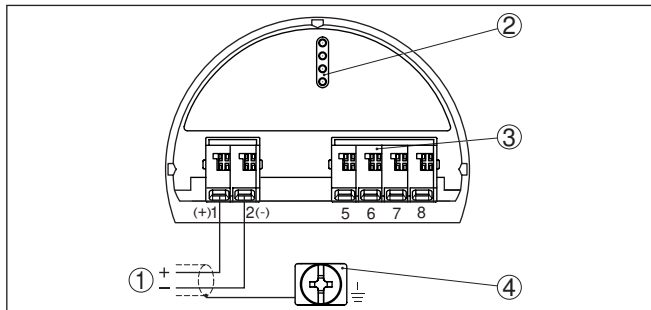


Рис. 17: Отсек настройки и подключения (Ex ia) у устройств с искробезопасным токовым выходом

- 1 Соединительные клеммы для искробезопасного сигнального выхода 4 ... 20 mA/HART, активн.
- 2 Штырьковые контакты для модуля индикации и настройки или интерфейсного адаптера
- 3 Клеммы для подключения выносного устройства индикации и настройки
- 4 Клемма заземления

Отсек электроники и подключения - суммирование

5.3 Подключение - Суммирование

Для измерения на широких конвейерных лентах можно применять каскадную установку датчиков. Измерительные диапазоны датчиков при этом должны перекрываться.

Под каскадной установкой понимается соединение двух или нескольких датчиков, которые вместе покрывают более длинный измерительный участок.

При этом один датчик работает как ведущее устройство (мастер), а все другие датчики работают как ведомые устройства.

Скорости счета всех устройств суммируются в ведущем устройстве и преобразуются в общий сигнал.

Ведущее устройство должно быть установлено на "Определение массового расхода". Для этого в меню "Начальная установка - Применение" выберите функцию "Определение массового расхода".

Установите адрес (MGC) на ведущем устройстве на "99".

Ведомые устройства должны быть определены как "Ведомое устройство суммирования". Для этого в меню "Начальная установка - Применение" выбрать функцию "Ведомое устройство суммирования".

Установка адресов (MGC) на ведомых устройствах может быть любая. Только для ведущего устройства должен быть зарезервирован адрес "99".

**Примечание:**

Следует учитывать, что на всех устройствах должна использоваться одинаковая версия ПО. Версия ПО 2.0 обратно совместимой не является.

Устройства подключаются в соответствии со следующей схемой подключения:

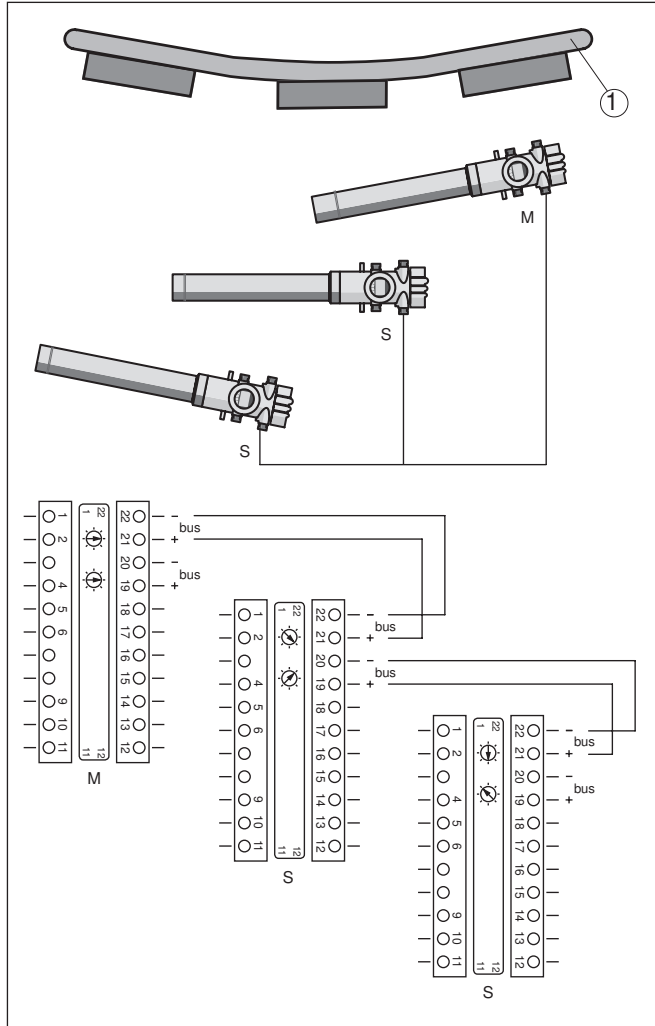


Рис. 18: Отсек электроники и подключения при каскадной установке нескольких устройств

- 1 Ленточный конвейер
- M Ведущее устройство
- S Ведомое устройство

**Информация:**

В качестве альтернативы, подключение может быть выполнено, например, звездообразно. При этом следует учитывать полярность.

Выбор обеих пар клемм любой.

5.4 Подключение - Тахометр

Для определения массового расхода обязательно требуется скорость конвейерной ленты, цепного или шнекового конвейера.

Для этого есть три различных возможности:

- Ввод постоянной скорости
- Принятие значения скорости из системы управления, например из контроллера
- Подключение тахометра (цифрового)

Постоянная скорость ленты

При вводе постоянной скорости ленты, колебания скорости не будут учитываться. Это может привести к ошибкам измерения. Рекомендуется использовать фактическое значение из системы управления или от дополнительного тахометра.

См. "*Параметрирование-Определение массового расхода*".

Если было введено постоянное значение скорости, рекомендуется использование сигнала остановки ленты.

Тогда в случае остановки ленты, измерение также будет прервано на время этой остановки. Если сигнал остановки ленты не используется, WEIGHTRAC 31 будет продолжать суммировать подаваемое количество.

Реализовать сигнал остановки ленты можно посредством переключающего реле или сигнала из системы управления (контроллера).

Подключить переключающее реле к клеммам 14 и 16.

Подключить цифровой выходной сигнал (разомкнутый коллектор) из системы управления (ПЛК) к клеммам 14 и 15.

Тахометр (цифровой)

Цифровой тахометр дает точное определение скорости для получения надежных результатов измерения.



Рис. 19: Цифровой тахометр

Цифровой тахометр может питаться от WEIGHTRAC 31. Это возможно, только если для WEIGHTRAC 31 обеспечивается питание max. 24 V.

Выход цифрового тахометра: открытый коллектор или ВПЛ-выход (двухтактный)

Для постоянно подключенного кабеля действуют следующие цвета кабеля.

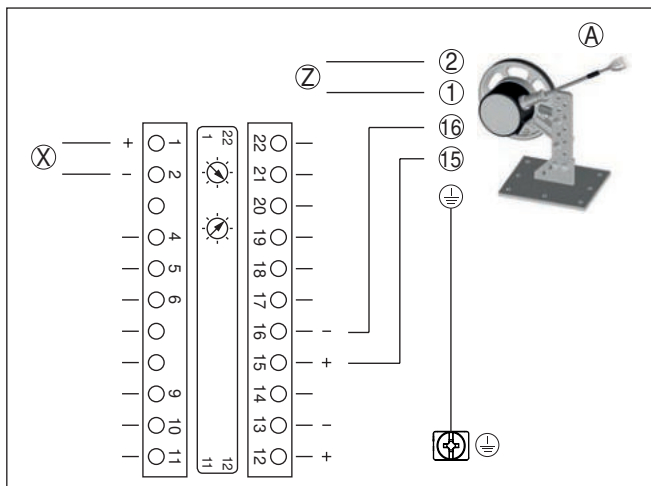


Рис. 20: Скорость ленты - система управления (ПЛК) или тахометр (цифровой)

- A Тахометр (цифровой)
- x Электрическое подключение датчика
- z Электрическое подключение тахометра (5 ... 26 V DC)
- 1 Питание - цвет кабеля коричневый
- 2 Питание - цвет кабеля белый
- 15 Цифровой вход - цвет кабеля зеленый
- 16 Цифровой вход - цвет кабеля желтый
- Экран - черный цвет кабеля - подключить к клемме заземления на корпусе.

6 Настройка с помощью модуля индикации и настройки

6.1 Установка модуля индикации и настройки

Установка/снятие модуля индикации и настройки

Модуль индикации и настройки можно установить на датчике и снять с него в любой момент. Для этого не нужно отключать питание.

Выполнить следующее:

1. Отвинтить малую крышку корпуса.
2. Установить модуль индикации и настройки в желаемое положение на электронике (возможны четыре положения со сдвигом на 90°).
3. Модуль индикации и настройки установить на электронике и слегка повернуть вправо до щелчка.
4. Туго завинтить крышку корпуса со смотровым окошком.

Для демонтажа выполнить описанные выше действия в обратном порядке.

Питание модуля индикации и настройки осуществляется от датчика.

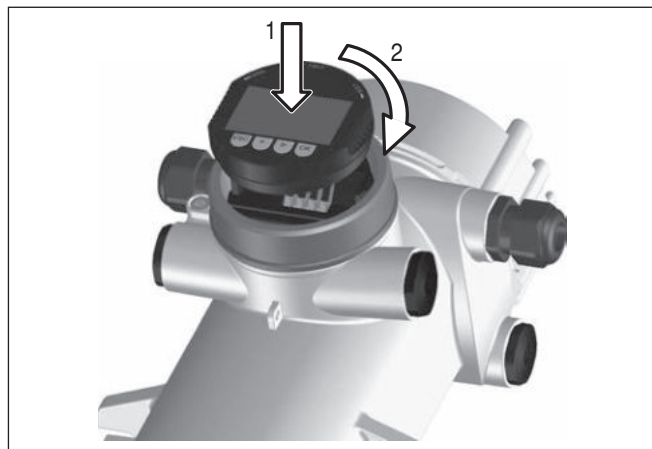


Рис. 21: Установка модуля индикации и настройки



Примечание:

При использовании установленного в устройстве модуля индикации и настройки для местной индикации требуется более высокая крышка корпуса с прозрачным окошком.

6.2 Система настройки

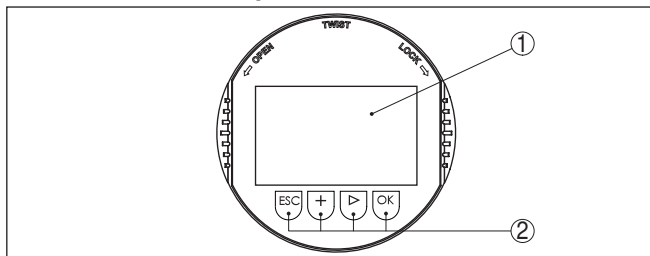


Рис. 22: Элементы индикации и настройки

- 1 ЖК-дисплей
2 Кнопки настройки

Функции клавиш

- Кнопка **[OK]**:
 - переход к просмотру меню
 - подтверждение выбора меню
 - редактирование параметра
 - сохранение значения
- Кнопка **[>]**:
 - изменение представления измеренного значения
 - перемещение по списку
 - выбор пунктов меню быстрой начальной установки
 - выбор позиции для редактирования
- Кнопка **[+]**:
 - изменение значения параметра
- Кнопка **[ESC]**:
 - отмена ввода
 - возврат в меню уровнем выше

Система настройки - непосредственно клавиши

Прибор настраивается с помощью четырех клавиш и меню на жидкокристаллическом дисплее модуля индикации и настройки. Функции клавиш показаны на рисунке выше.

Система настройки - магнитным карандашом

На модуле индикации и настройки с опциональной функцией Bluetooth четыре кнопки настройки можно приводить в действие также магнитным карандашом через закрытую крышку корпуса датчика.

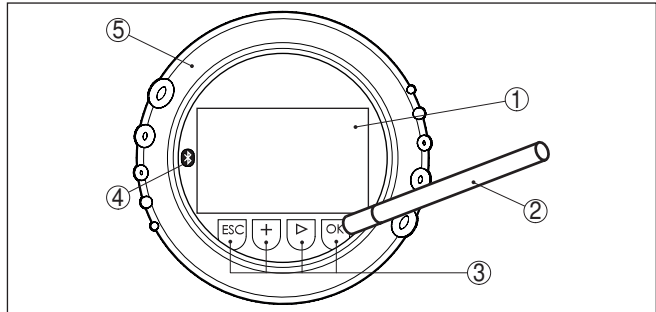


Рис. 23: Элементы индикации и настройки - настройка посредством магнитного карандаша

- 1 ЖК-дисплей
- 2 Магнитный карандаш
- 3 Клавиши настройки
- 4 Символ Bluetooth
- 5 Крышка с прозрачным окошком

Временные функции

Разовым нажатием клавиш **[+]** и **[->]** редактируемое значение и положение курсора изменяется на одну позицию. При нажатии длительноюстью более 1 с, изменение выполняется непрерывно. При одновременном нажатии клавиш **[OK]** и **[ESC]** в течение более 5 с, выполняется возврат в главное меню. При этом язык меню переключается на "English".

Через 60 мин. после последнего нажатия клавиши автоматически происходит возврат к отображению измеренных значений. Значения, не подтвержденные нажатием клавиши **[OK]**, будут потеряны.

6.3 Модуль индикации и настройки - индикация системных параметров

Запуск устройства



Примечание:

При начальной установке и после сброса устройство запускается с сообщением об ошибке (F025 - Недействительная таблица линеаризации). Это совершенно нормально, так как у датчика пока нет опорных точек для правильной работы. Для квитирования этого сообщения нажмите клавишу "OK". Выполните установку датчика через PACTware.

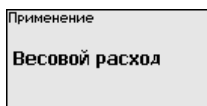
С помощью модуля индикации и настройки можно только считывать параметры WEIGHTRAC 31. Настройка устройства выполняется с ПО PACTware.

Порядок параметрирования описан в следующей главе.

Начальная установка

Начальная установка - Применение

В этом меню показано установленное применение. Выбор применения возможен только в PACTware.

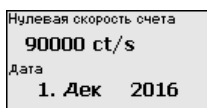


Начальная установка - Нулевая скорость счета

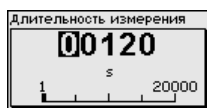
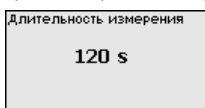
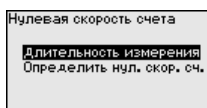
В этом пункте меню можно выполнить определение нулевой скорости счета.

Процедура определения нулевой скорости счета описана в гл. "Начальная установка с PACTware".

При первой индикации показывается последнее определенное значение нулевой скорости счета, с соответствующей датой.



Прежде всего нужно задать длительность определение нулевой скорости счета. Выберите достаточно длинное время, чтобы лента могла несколько раз совершить оборот.



Запустите определение нулевой скорости счета (Определить нулевую скорость счета).



Примечание:

После этого окна меню выполняется определение нулевой скорости счета. Никакого дальнейшего запроса на подтверждение не следует.

Начальная установка - Линеаризация

При линеаризации некоторому значению скорости счета задается соответствующий общий вес транспортируемого материала. Линеаризация - принципиальное требование.

Линеаризацию датчика можно выполнить только в PACTware.

Начальная установка - Блокировать/деблокировать настройку

Через меню "Блокировать/деблокировать настройку" параметры датчика защищаются от нежелательных или непреднамеренных изменений. При этом датчик долговременно блокируется/деблокируется для настройки.

Если устройство заблокировано, то без ввода PIN возможны только лишь следующие функции:

- Выбор меню и отображение данных
- Считывание данных из датчика в модуль индикации и настройки



Перед блокировкой устройства, находящегося в деблокированном состоянии, можно изменить четырехзначный PIN.

Хорошо запомните введенный PIN. Настройка датчика возможна только с этим PIN.



Осторожно!

При активном PIN блокируется также настройка через PACTware/DTM или другую систему.

PIN в состоянии при поставке: **0000**.

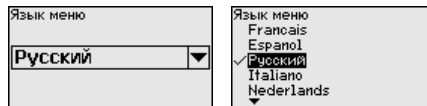
Обратитесь в наш сервисный отдел, если вы изменили и забыли PIN.

Дисплей

Для оптимальной настройки дисплея необходимо, последовательно выбирая опции меню "Дисплей", ввести соответствующие значения параметров. Порядок выполнения описан ниже.

Дисплей - Язык меню

Через данное меню можно выбрать желаемый язык дисплея.



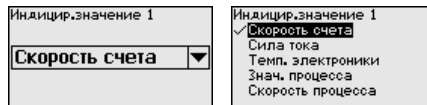
В состоянии при поставке датчик имеет установку языка в соответствии с заказом.

Если язык не предустановлен, то при начальной установке будет запрошен выбор языка.

Дисплей - Индицируемое значение 1

В этом меню определяется индикация измеренного значения на дисплее. При этом могут индицироваться два разных значения. В этом пункте меню определяется измеренное значение 1.

Можно выбрать, какое значение должно индицироваться на дисплее: текущая скорость счета, выходной ток, температура электроники, значение процесса или скорость процесса.

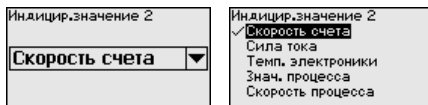


Заводская установка индицируемого значения 1 "Скорость счета".

Дисплей - Индицируемое значение 2

В этом меню определяется индикация измеренного значения на дисплее. При этом могут индицироваться два разных значения. В этом пункте меню определяется измеренное значение 2.

Можно выбрать, какое значение должно индицироваться на дисплее: текущая скорость счета, выходной ток, температура электроники, значение процесса или скорость процесса.

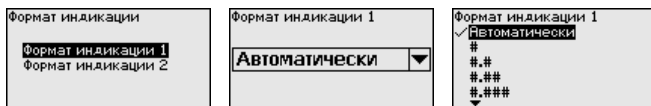


Заводская установка индицируемого значения 2 "Скорость счета".

Дисплей - Формат индикации

В этом меню определяется формат индикации измеренного значения на дисплее. Можно задать разные форматы индикации для двух разных индицируемых значений.

Здесь можно задать, с каким числом знаков после запятой измеренное значение будет индицироваться на дисплее.



Заводская установка формата индикации "Автоматически".

Дисплей - Единица скорости счета

В этом пункте меню задаются единицы, в которых будет индицироваться скорость счета.

Можно выбрать ct/s (импульсы в секунду) или kct/s (килоимпульсы в секунду).

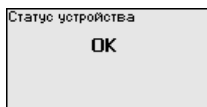
При скорости счета выше 99.999 дисплей более не сможет показывать значение в имп/с. В этом случае лучше выбрать единицу **kct/s** (килоимпульсы в секунду).



Диагностика

Диагностика - Статус устройства

В этом меню можно проверить статус устройства. При нормальной работе датчика будет показан статус "OK". В случае неисправности здесь выводится соответствующий код неисправности.



Диагностика - Пиковые значения

Функция пиковых значений фиксирует максимальные и минимальные измеренные значения во время работы.

- Скорость счета - min./max.
- Температура - min./max./актуальная

Peak values	
Pulse/sec. min.	0ct/s
Pulse/sec. max.	35467ct/s
T.-min.	21,5 °C
T.-max.	31,5 °C
T.-act.	31,0 °C

Диагностика - Электроника

В этом окне меню может индицироваться текущее значение температуры электроники и текущее напряжение на фотоэлектронном умножителе (PMT = ФЭУ).

Электроника	
Темп. электроники	26,5 °C
Напряжение PMT	695 U
Напряжение PMT а	694 U

Диагностика - Данные установки

Здесь можно запросить значение установки датчика. Это процентное значение разности точек установки Min. и Max. (Delta I). Данное значение является показателем надежности и воспроизводимости измерения.

Чем больше обе точки установки удалены друг от друга, тем больше значение разности (Delta I) и тем надежнее измерение. Значение Delta I менее 10 % является критическим для надежности измерения.

Чтобы увеличить значение Delta I, нужно увеличить интервал между точками установки Min. и Max.

Adjustment data
Delta I
90.00 %

Диагностика - Моделирование

Данное меню позволяет моделировать измеренные значения через токовый выход, с помощью чего проверяется канал передачи сигнала, например через подключенное устройство индикации или входную карту системы управления.

Могут моделироваться различные значения:

Simulation
Start simulation?

Simulation
Count rate
Process value
Current
Relay

Скорость счета датчика

Simulation running
Count rate
124 ct/s

Count rate
00116
ct/s
0 99999

Значение процесса

Simulation running
Process value
0.00 m

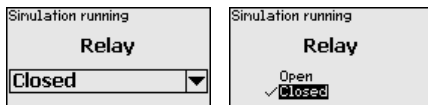
Process value
000.00
n
0,00 999,99

Токовый выход

Simulation running
Current
8.00 mA

Current
08.00
mA
1,50 22,00

Переключающая функция реле

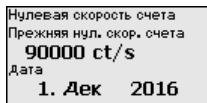


Информация:

Моделирование останавливается автоматически через 60 минут после последнего нажатия клавиши.

Диагностика - Нулевая скорость счета

В этом окне меню может индцироваться текущая нулевая скорость счета и дата нулевой скорости счета.



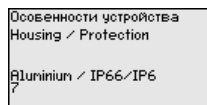
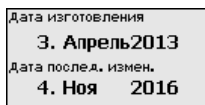
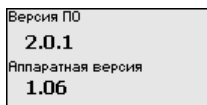
Инфо

Инфо

В этом меню имеются следующие пункты:

- Имя устройства - показывает имя устройства и серийный номер
- Исполнение устройства - показывает версию аппаратного и программного обеспечения устройства
- Дата калибровки - показывает дату заводской калибровки и дату последнего изменения
- Особенности устройства - показывает особенности исполнения устройства, например: вид взрывозащиты, тип электроники ...

Примеры индикации сведений:



6.4 Сохранение данных параметрирования

На бумаге

Для сервисных целей рекомендуется записать данные установки, например, в этом руководстве по эксплуатации, а также сохранить их в архиве.

В модуле индикации и настройки

Если устройство оснащено модулем индикации и настройки, то данные параметрирования можно сохранить в модуле. Порядок действий описан в меню "Копировать настройки устройства".

7 Начальная установка с помощью PACTware

7.1 Подключение ПК

Через интерфейсный адаптер прямо к датчину

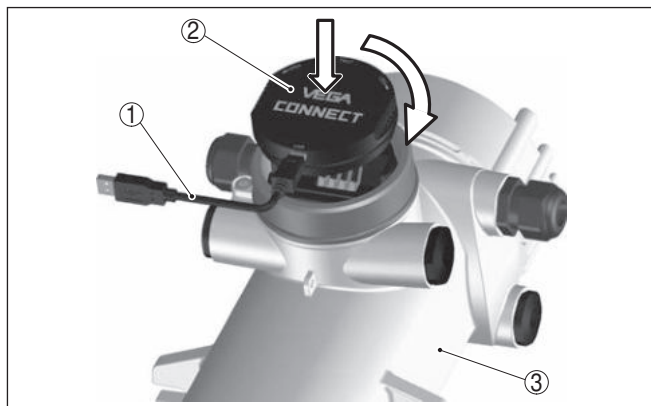


Рис. 24: Подключение ПК через интерфейсный адаптер прямо к датчику

- 1 Кабель USB к ПК
- 2 Интерфейсный адаптер VEGACONNECT 4
- 3 Датчик



Информация:

Интерфейсный адаптер VEGACONNECT 3 не может быть подключен к этому датчику.

Подключение через HART

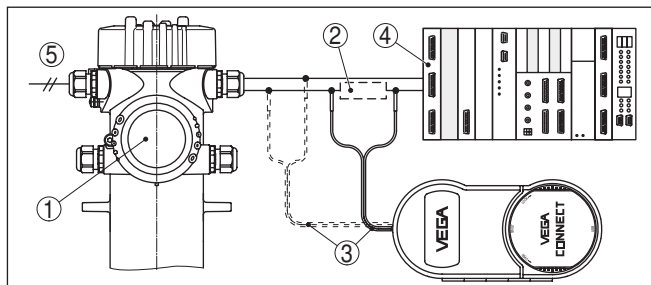


Рис. 25: Подключение ПК к сигнальному кабелю через HART

- 1 WEIGHTRAC 31
- 2 Сопротивление HART 250 Ω (дополнительно, в зависимости от устройства формирования сигнала)
- 3 Соединительный кабель с 2-миллиметровыми штекерами и зажимами
- 4 Система формирования сигнала/ПЛК/Питание
- 5 Питание

Требуемые компоненты:

- WEIGHTRAC 31
- ПК с PACTware и подходящим VEGA-DTM

- VEGACONNECT 4
- Сопротивление HART прилб. 250 Ω
- Питание

Условия

7.2 Параметрирование с помощью PACTware

Параметрирование датчика может выполняться с помощью персонального компьютера с программным обеспечением для настройки PACTware с интегрированными в него драйверами устройства (DTM) по стандарту FDT. В состав Коллекции DTM вместе со всеми имеющимися DTM включается текущая версия PACTware. Драйверы DTM могут интегрироваться и в другие программные оболочки, соответствующие стандарту FDT.



Примечание:

Для обеспечения поддержки всех функций устройства необходимо использовать последнюю версию Коллекции DTM (DTM-Collection 06/2012 или выше). Однако следует учитывать, что не все описанные функции могут быть доступны в случае старой версии программного обеспечения самого устройства. Новую версию программного обеспечения устройства можно загрузить с нашей домашней страницы в Интернете. Описание процедуры обновления ПО устройства также доступно через Интернет.

Параметрирование с помощью "*Коллекции DTM/PACTware*" описано в соответствующем руководстве, которое поставляется вместе с Коллекцией DTM, а также может быть загружено с нашей домашней страницы. Подробную информацию см. в онлайн-овой справке PACTware и DTM.

Стандартная версия/ Полная версия

Все DTM устройств поставляются в двух версиях: бесплатной стандартной и платной полной версии. В стандартной версии имеются все функции для полной начальной установки, помощник создания проектов, функции сохранения/печати проектов, функции импорта/экспорта.

Полная версия имеет расширенные возможности печати проектов и функцию сохранения измеренных значений и эхо-кривых. В полную версию также включена программа расчета резервуара и мультивьюер для индикации и анализа сохраненных измеренных значений и эхо-кривых.

Стандартную версию можно загрузить с www.vega.com/downloads и "*Software*". Полную версию можно получить на CD через наше представительство в вашем регионе.

7.3 Параметрирование - Определение массового расхода

Посредством параметрирования устройство настраивается на условия применения.

Пуск устройства



Примечание:

При начальной установке и после сброса устройство запускается с сообщением об ошибке (F025 - Недействительная

таблица линеаризации). Это совершенно нормально, так как у датчика пока нет опорных точек для правильной работы. Для квитирования этого сообщения нажмите клавишу "OK".

Выполните начальную установку устройства в приведенной ниже последовательности.

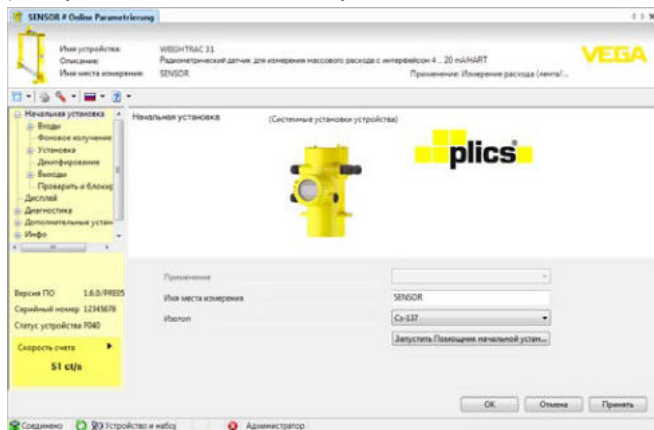
Предварительные установки

Проверьте выбор языка ПО. Изменить язык можно через меню "Дополнительно/Опции".

В этом меню датчику или месту измерения можно задать однозначное имя.

Экран пуска

После запуска PACTware можно выбрать либо выполнение расширенной настройки с DTM (Device Type Manager), либо работу с помощником начальной установки.



Изотоп

В этом меню для WEIGHTRAC 31 можно задать изотоп, заложенный в защитный держатель источника.

Проверьте, какой изотоп заложен в держатель источника. Изотоп указан на типовом шильдике защитного держателя источника.

Выбор изотопа оптимально настраивает чувствительность датчика на применяемый изотоп, с учетом нормального уменьшения активности источника вследствие радиоактивного распада.

Данная настройка нужна WEIGHTRAC 31 для автоматической компенсации распада, что позволяет измерять без ошибок в течение полного срока эксплуатации источника гамма-излучения, при этом ежегодная перекалибровка не требуется.

Помощник начальной установки

Начальная установка

Пуск Помощника начальной установки осуществляется нажатием соответствующей кнопки.

Выполните последовательно шаги Помощника начальной установки.

**Выбор применения
(Шаг 1)**

Данный пункт меню дает возможность настроить датчик на желаемое применение. Можно выбрать следующие применения: "Массовый расход (лента/шнек)" или "Ведомое устройство суммирования массового расхода".

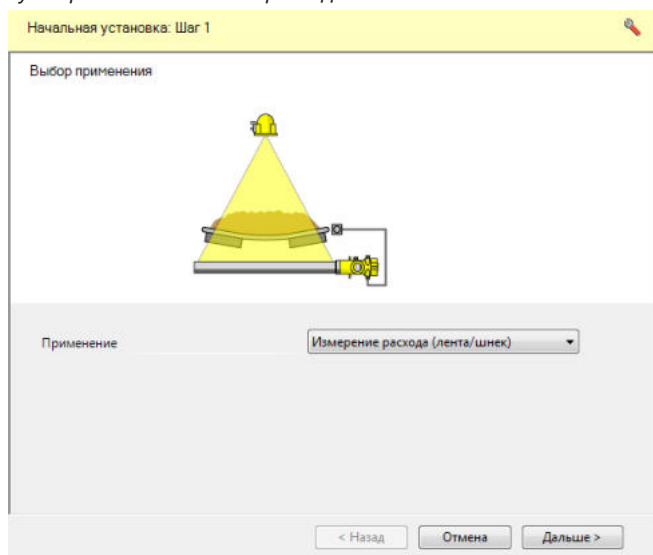


Рис. 27: Выбор применения

Массовый расход (лента/шнек)

Применение "Массовый расход (лента/шнек)" - это определение массового расхода сыпучих продуктов на ленточном или шнековом конвейере.

Ведомое устройство суммирования массового расхода

Применение "Ведомое устройство суммирования массового расхода" - это определение массового расхода сыпучих продуктов, например на широкой конвейерной ленте, посредством нескольких датчиков, при котором данное устройство работает как ведомое.

Если выбрана эта функция, через поле выбора можно активировать ведомые выходы. Если активировано это поле, функционирует токовый выход WEIGHTRAC 31.

Если активирован этот выход, устройство продолжает функционировать как ведомое устройство, но выход 4 ... 20 mA может дополнительно использоваться как отдельное устройство. Когда этот выход активен, устройство имеет полную функциональность.

**Информация:**

Если устройство должно использоваться как ведущее устройство суммирования массового расхода, то нужно для него выбрать применение "Массовый расход (лента/шнек)".

Скорость процесса (Шаг 2)

В этом окне можно выполнить установки для скорости ленточного или шнекового конвейера.

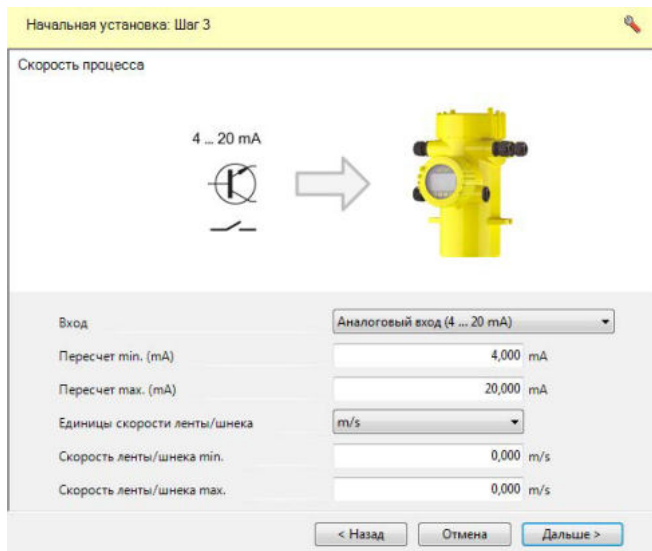


Рис. 28: Выбор скорости процесса

Вход

Если на конвейерной ленте тахометра нет и возможности принимать актуальную скорость ленты из системы управления тоже нет, то следует деактивировать вход скорости процесса, выбрав "Нет сигнала остановки ленты/шнека". В этом случае нужно ввести постоянную скорость конвейерной ленты.

Скорость конвейерной ленты может передаваться через "Аналоговый вход (4 ... 20 mA)" или через "Цифровой вход (частотный вход)". Тахометры преимущественно рассчитаны на цифровой вход.

Здесь также можно обработать только один "Сигнал остановки ленты". В этом случае должна быть введена постоянная скорость ленты.

Пересчет min./max.

Если был выбран один из выходов для скорости процесса, то для этого выхода здесь можно задать значения Min. и Max. (в mA для аналогового выхода и в Hz для цифрового выхода).

Единицы скорости ленты/шнека

Здесь можно выбрать единицы скорости конвейерной ленты (например: m/s, ft/min и т.д.)

Скорость ленты/шнека min./max.

Здесь можно ввести минимальную и максимальную скорость конвейерной ленты.

Подключение тахометра

В типичных случаях на конвейерных лентах монтируются цифровые тахометры, которые непрерывно регистрируют скорость ленты.

В этом случае цифровому выходному значению тахометра нужно задать соответствующую скорость ленты.

В данном примере диаметр колеса тахометра 0,160 м и тахометр дает 200 импульсов на оборот.

Дайте ленте двигаться с максимальной скоростью и в диагностическом окне снимите показание максимальной частоты (в Hz) тахометра. В следующем примере частота равна 480 Hz.

Скорость ленты можно рассчитать следующим образом:

$$U_T = \pi * d$$

$$U_T = \pi * 0,16m$$

$$U_T = \underline{0,50m}$$

$$V_B = \frac{U_T}{P_R} * F$$

$$V_B = \frac{0,50m}{200} * 480 \text{ Hz}$$

$$V_B = \underline{1,2 \text{ m/sec}}$$

Рис. 29: Расчет скорости ленты

U_T Окружность колеса тахометра (м)

d Диаметр колеса тахометра (м)

V_B Скорость ленты (м/с)

P_R Импульс/оборот (в зависимости от используемого тахометра)

F Действительная частота (Гц)

Чтобы диапазон измерения, в том числе при изменениях на конвейерной установке, был все еще достаточно большим, рекомендуется удвоить значения частоты и скорости ленты. Тогда остается достаточный резерв диапазона на случай более высокой скорости ленты.

Например: Оба значения: 480 Гц \pm 1,2 м/с удвоены:
960 Гц \pm 2,4 м/с.

Выберите цифровой вход и введите оба эти максимальные значения.

Выбор входов (Шаг 3)

В этом окне можно задать установки для входов WEIGHTRAC 31.

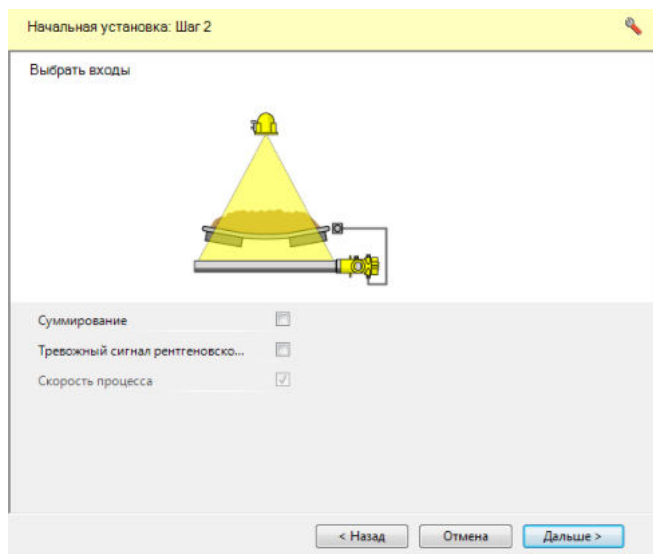


Рис. 30: Выбор входов

Суммирование

При применении нескольких устройств, например на широкой конвейерной ленте, активируйте функцию "Суммирование".

В этом случае устройство работает как ведущее устройство каскадной группы.

Сигнал рентгеновского излучения

Излучение от внешних источников излучения может привести к искажению результатов измерения.

Внешними источниками излучения могут быть, например, находящаяся поблизости установка дефектоскопии сварных швов или другое радиометрическое устройство.

При этом применяется дополнительный датчик (датчик сигнала рентгеновского излучения) для обнаружения постороннего излучения.

Сигнал рентгеновского излучения выдается, только пока присутствует повышенное постороннее излучение. После чего сигнал рентгеновского излучения автоматически сбрасывается.

В этом меню можно задать состояние датчика при появлении внешних источников излучения. Также можно выбрать порог переключения при появлении рентгеновского излучения.

Можно выбрать, что будет выдавать датчик при постороннем излучении: модулированный ток (сглаживание) или установленный ток неисправности.

При модулированном токе (сглаживании), удерживается последнее действительное токовое значение и токовый выход

модулирует прямоугольное напряжение ± 1 мА около этого значения.



Информация:

Если активирован сигнал рентгеновского излучения, следующим шагом нужно ввести тип и данные подключенного датчика сигнала рентгеновского излучения.

Скорость процесса

Скорость конвейерной ленты важна для результата измерения.

В типичном случае эта функция выбирается, чтобы можно было использовать вход для внешнего тахометра или значения скорости из системы управления.

Принять применение (Шаг 4)

В этом окне можно принять выполненные прежде изменения. Данные будут записаны в устройство.

Начальная установка - Фоновое излучение (Шаг 5)

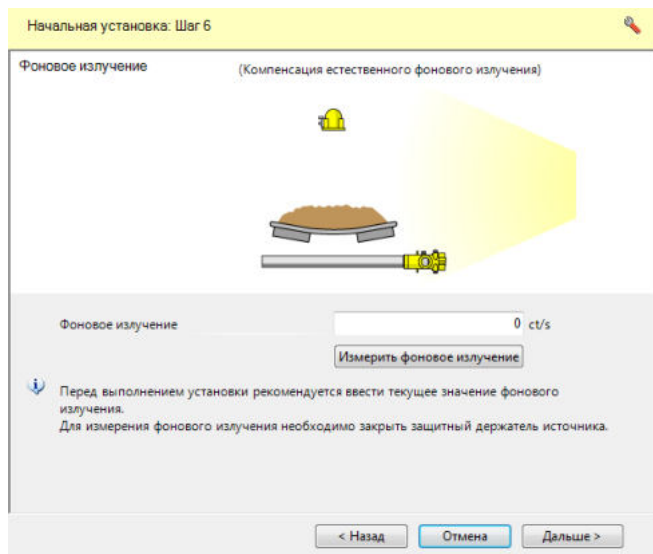


Рис. 31: Компенсация фонового излучения

Естественное излучение Земли влияет на точность измерения.

Посредством данной функции можно компенсировать естественное фоновое излучение.

Для этого WEIGHTRAC 31 измеряет имеющееся вблизи естественное фоновое излучение и устанавливает скорость счета на нуль.

В дальнейшем скорость счета из-за фонового излучения будет вычитаться из общей скорости счета, т.е. индицироваться будет только та часть скорости счета, которая определяется излучением от источника.

**Осторожно!**

Для выполнения этой настройки защитный держатель источника должен быть закрыт и датчик должен уже пять минут работать.

**Примечание:**

Если дальше будет использоваться уже имеющийся держатель источника, то рекомендуется измерить фоновое излучение без смонтированного держателя источника. Для измерения фонового излучения, держатель с изотопом Cs-137 должен быть удален от датчика не менее чем на 3 м (10 ft), а держатель с изотопом Co-60 - не менее чем на 5 м (17 ft).

Этим будет обеспечено, что измеренная скорость счета действительно происходит от применяемого источника излучения.

**Начальная установка -
Установка (Шаг 6)**

Рис. 32: Установка

В этом меню выполняется установка диапазона измерения (значений процесса Min. и Max.) для данного датчика.

Данные установки влияют на токовый выход датчика.

В окне меню "Max. значение процесса" ввести максимальный уровень ("полно"), например, в "t/h". Данное значение соответствует выходному току 20 mA.

В окне меню "Min. значение процесса" ввести минимальный уровень ("пусто"), например, в "t/h". Данное значение соответствует выходному току 4 mA.

Начальная установка - Демпфирование (Шаг 7)

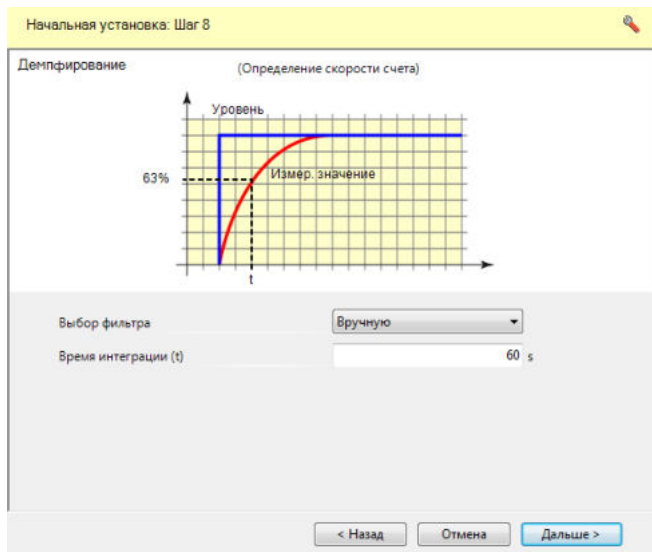


Рис. 33: Установка демпфирования

В этом пункте меню, с выбором фильтра "Вручную", можно задать демпфирование для подавления колебаний индикации измеренных значений вследствие волнения поверхности заполняющего продукта. Время интеграции для индикации может быть установлено в пределах от 1 до 1200 секунд. Однако следует учитывать, что при этом увеличивается также время реакции измерения и устройство реагирует на быстрые изменения измеренного значения с еще большей задержкой. Как правило, для успокоения колебаний дисплея достаточно прибл. 60 секунд.

При выборе опции "Автоматически", устройство рассчитывает демпфирование, соответствующее выполненной установке устройства и изменениям измеренного значения.

Автоматическое демпфирование подходит, прежде всего, для применений, где быстрые изменения уровня чередуются с медленными изменениями уровня.

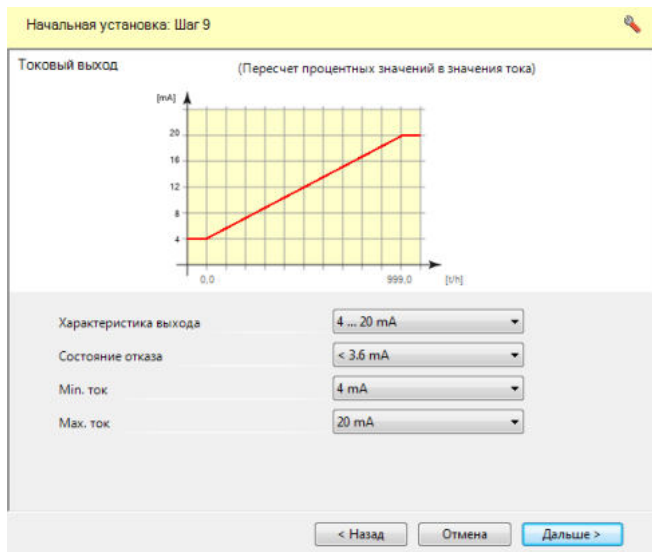
**Начальная установка -
Токовый выход (Шаг 8)**

Рис. 34: Выбор состояния токовых выходов

В данном меню можно задать выходную характеристику датчика и состояние отказа.

В этом пункте меню можно определить состояние токового выхода.

При этом можно раздельно задать ток при минимальном уровне и при максимальном уровне.

Начальная установка - Реле (Шаг 9)

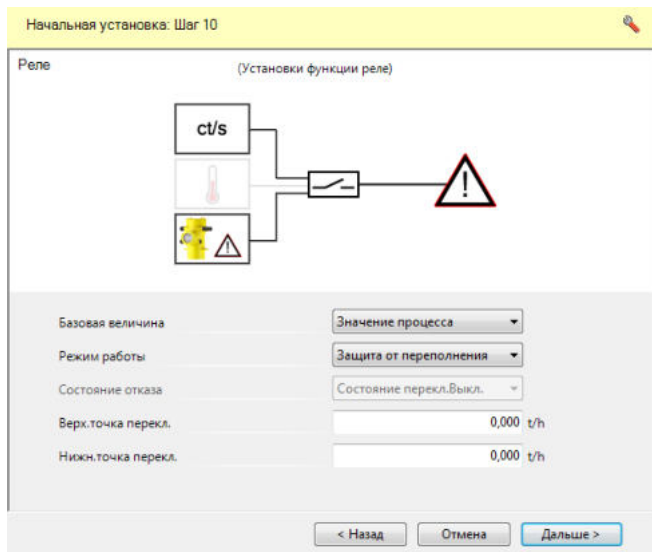


Рис. 35: Релейный выход

В этом пункте меню можно активировать релейный выход и задать его функцию и точки переключения.

Если в соответствии с установкой должно выдаваться значение процесса, то можно выбрать между защитой от переполнения и защитой от сухого хода.

Релейный выход датчика реагирует соответствующим образом.

Если в качестве базовой величины выбрано "нет", то релейный выход будет работать как реле сигнала неисправности.

- Нет - Реле работает как реле сигнала неисправности
- Температура электроники
- Значение процесса

"Нет" базовой величины означает, что релейный выход работает как реле сигнала неисправности.



Осторожно!

Независимо от выбранной базовой величины, при неисправности реле обесточивается.

Начальная установка - Счетчик суммы (Шаг 10)

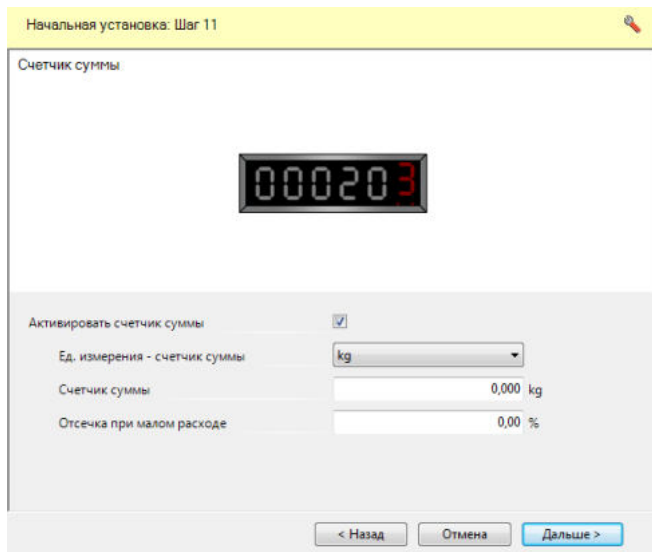


Рис. 36: Настройка счетчика суммы

Посредством этой функции можно активировать счетчик суммы. Счетчик суммы по умолчанию деактивирован.

Можно задать, при каком количестве материала через цифровой выход (NPN-транзистор) должен выдаваться счетный импульс.

Отсечка при малом расходе определяет, от какой степени заполнения в процентах счетчик суммы активен.

Этим исключается суммирование при загрязнениях или небольших налипаниях на пустой конвейерной ленте.

Завершить

При завершении настройка с помощником начальной установки закрывается, и программа снова возвращается в обычную программную среду DTM.



Информация:

После успешного выполнения настройки с помощником начальной установки, необходимо в DTM выполнить еще две дополнительные установки.

Установка - Определе- ние нулевой скорости счета (DTM)

Установка

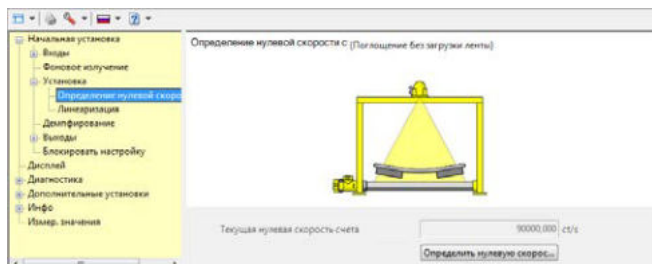


Рис. 37: Определение нулевой скорости счета (измерение тары)

Для повышения точности измерения, необходимо определить нулевую скорость счета при пустой конвейерной ленте. При определении нулевой скорости счета на конвейерной ленте не должно быть никакого транспортируемого материала, и на нее не должны падать никакие остатки. В противном случае, процедуру определения нулевой скорости счета следует повторить.

Для выравнивания неравномерностей конвейерной ленты, ей нужно дать пройти несколько полных циклов движения. Чем больше циклов пройдет лента при определении нулевой скорости, тем точнее будет определена нулевая скорость счета.



Рекомендация:

Для проверки определения нулевой скорости счета (тарирования), можно после выполнения установки провести тестовое измерение в течение 5-10 минут при пустой ленте. Если при этом измерении транспортируемое количество не суммируется или суммируется пренебрежимо малое количество, то определение нулевой скорости счета выполнено правильно.

1. Запустить порожнюю конвейерную ленту и дать ей двигаться без загрузки
- Совет: Пометьте конвейерную ленту цветной клейкой лентой
2. Защитный держатель источника установить на "ВКЛ"
3. Нажать кнопку "Определить нулевую скорость счета"
4. Дать конвейерной ленте пройти от двух до трех полных цикла движения
5. Завершить определение нулевой скорости счета
6. Остановить конвейерную ленту

Полученное значение нулевой скорости счета будет принято в датчик



Примечание:

При сильном изнашивании ленты, определение нулевой скорости счета нужно периодически повторять, чтобы поддерживать постоянную точность измерения.

Если произведена замена ленты, нужно снова выполнить определение нулевой скорости счета.

Установка - Линеаризация (DTM)

В этом меню выполняется дальнейшая установка датчика.

При линеаризации устанавливается соответствие между скоростью счета и общим весом транспортируемого материала.

Поэтому важно правильно определить вес транспортируемого материала. В этом случае нужно использовать точные, а также калиброванные, весы.

Также нужно следить, чтобы материал на ленте или транспорте не рассыпался и чтобы не попадал посторонний материал. Если измерение производится с грузовым автомобилем, нужно обеспечить сопоставимые условия измерения (взвешивание всегда с водителем или всегда без водителя, использование одинакового автомобиля или уравнивание разностей, автомобиль без налипших остатков материала в кузове и т.д.).

Также нужно следить, чтобы плотность материала при выполнении линеаризации соответствовала материалу, который будет потом измеряться.

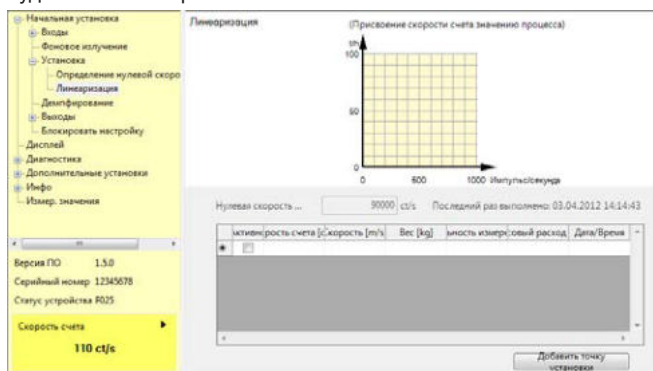


Рис. 38: Добавление точек установки

При данном принципе измерения линейной зависимости между скоростью счета и уровнем заполнения нет. Поэтому в каждом случае необходимо выполнять дальнейшую установку (или линеаризацию).

Для получения как можно более точных результатов измерения, следует выполнить установку с различными количествами загрузки (значениями расхода) конвейерной ленты. Чем больше различаются загрузки, тем точнее линеаризация.

Как взвешивать общее количество транспортируемого материала, зависит от возможностей на месте измерения.

Можно собрать общее количество транспортируемого материала в грузовик и определить вес весами для грузовых автомобилей. Наоборот, можно взвесить количество материала до измерения и приготовить для линеаризации. Еще одна возможность - направить транспортируемый материал в емкость, которая стоит на тензодатчиках.

Линеаризацию можно выполнить двумя различными способами:

- Динамически - с движущейся конвейерной лентой

- Статически - со стоящей конвейерной лентой

Динамическая линейаризация

При динамической линейаризации моделируется действительная работа ленты с известным количеством материала. Для динамической линейаризации требуется не менее 20 % максимального значения процесса. Если диапазон измерения, например, 0 ... 200 т, то для линейаризации нужно приготовить не менее 40 т материала.

Как и при определении нулевой скорости счета, так и при линейаризации, результат тем точнее, чем дольше продолжается линейаризация и чем различнее загрузки. Поэтому часто линейаризации выполняются с максимальным транспортируемым количеством, в нашем примере - это 200 т.



Рекомендация:

При линейаризации многие технические или обусловленные процессом факторы могут привести к ошибочному измерению. Поэтому для линейаризации нужно приготовить достаточное количество материала, чтобы, при необходимости, можно было повторить измерение.

- Имеется известное количество материала, которое непрерывно загружается на конвейерную ленту.
- Конвейерная лента загружена максимально (100 %).

1. Непрерывно загружайте конвейерную ленту известным количеством материала.

Измерьте количество материала конвейерными весами или взвесьте материал на весах для грузовиков.

Следите, чтобы используемый материал соответствовал материалу, который будет потом измеряться.

2. Запустите конвейерную ленту.
3. Нажмите "*Начать измерение*", как только первый материал пройдет мимо места измерения.
4. Проход должен длиться несколько минут.
5. Нажмите "*Остановить измерение*", как только последний материал пройдет мимо места измерения.
6. Измеренная скорость счета выражается в числе импульсов в секунду (ct/s) и характеризует текущее измеренное количество радиоактивного излучения, попадающего на датчик.
7. Введите соответствующее количество материала (например: kg, t, lb). В данном случае, это общее количество материала, которое прошло в течение измерения.

Тем самым задается соответствие между текущей скоростью счета и количеством материала.

8. Нажмите "*Завершить*".

Примите пару значений кнопкой "*Принять*".

Выполните такую линеаризацию с несколькими различными загрузками, рекомендуется от двух до трех загрузок.

Измерение будет надежнее, если при линеаризации были введены несколько точек линеаризации с разными уровнями загрузки.

Статическая линеаризация

При статической линеаризации моделируется типичная загрузка конвейерной ленты с известным количеством материала на определенной длине ленты.

Точки установки вводятся в kg/m.



Рекомендация:

Чтобы загрузить материал на ленту равномерно и без потерь, рекомендуется использовать сборную деревянную раму.

- Имеется известное количество материала, которое лежит в типичном виде и с типичной высотой загрузки на коротком участке конвейерной ленты.
- Известна дальнейшая непрерывная скорость ленты или ее можно измерить.
- Конвейерная лента загружена полностью (100 %).
- Можно медленно вручную двигать конвейерную ленту.

Если нет возможности медленно вручную двигать конвейерную ленту, а материал легкий, то можно положить материал на длинный кусок пленки и медленно двигать ее через измерительную раму. Если весом пленки нельзя пренебречь, то вес пленки нужно позже причислить к весу.

При этом следите, чтобы ни в коем случае не зайти в контрольную зону измерительной установки. Для этого отрежьте пленку достаточной длины.

1. Убедитесь, что защитный держатель источника закрыт и заблокирован (состояние: ВКЛ)
2. Равномерно загрузите конвейерную ленту известным количеством материала, например 60 кг на длину 1 м.
Следите, чтобы используемый материал по виду и высоте загрузки соответствовал материалу, который будет потом измеряться.
3. Передвиньте отрезок материала в измерительную раму WEIGHTRAC 31.
4. Включите защитный держатель источника (ВКЛ).
5. Нажать "*Начать измерение*".
6. Медленно передвиньте ленту вручную или медленно передвиньте материал на пленке. Этот процесс должен длиться от 5 до 10 минут.
7. Нажать "*Остановить измерение*".
8. Измеренная скорость счета выражается в числе импульсов в секунду (ct/s) и характеризует текущее измеренное количество радиоактивного излучения, попадающего на датчик.

9. Введите соответствующее количество материала (например: kg, t, lb). В данном случае, это общее количество материала, которое лежало на ленте в течение измерения.
Введите длину куска ленты (например 1 m).
Тем самым задается соответствие между текущей скоростью счета и количеством материала (например 60 kg/m).
10. Нажмите "*Завершить*".
Примите пару значений кнопкой "*Принять*".
11. Повторить процесс с более большим количеством материала (например 120 kg), пока не будет достигнута максимальная высота загрузки конвейерной ленты.

Дополнительные настройки в PACTware

В PACTware можно выбрать дополнительные опции.
Подробное описание функций см. в онлайн-справке PACTware.

Доп. настройки - Сброс

Сбрасываются значения всех установок за исключением следующих: PIN, язык и режим HART.

Имеются следующие функции сброса:

Базовые установки: Восстановление установок параметров на момент поставки с завода, включая установки по спецификации заказа. Память измеренных значений при этом стирается.

Заводские установки: Сброс установок параметров, включая специальные параметры, до значений по умолчанию для данного устройства. Память измеренных значений и установки по спецификации заказа при этом стираются.

Пиновые значения Сброс установок параметров меню "*Начальная установка*" до значений по умолчанию для данного устройства. Установки по спецификации заказа сохраняются, однако в текущие параметры не принимаются. Память измеренных значений и память событий сохраняются.

В следующей таблице приведены значения по умолчанию, действующие для применения "*Массовый расход*". Сначала должно быть выбрано применение.

Доступность и назначение пунктов меню зависит от исполнения устройства:

Меню	Пункт меню	Значение по умолчанию
Начальная установка	Имя места измерения	Датчик
	Изотоп	Cs-137
	Применение	Массовый расход
	Фоновое излучение	0 ct/s
	Единицы значения процесса	m
	Единицы температуры	°C
	Демпфирование	60 s
	Коррекция фактического значения	0
	Ток. выход, режим	4 ... 20 mA, < 3,6 mA
	Ток. выход Min./Max.	Min.-ток 3,8 mA, Max.-ток 20,5 mA
	Сигнал рентгеновского излучения	Модулированный измерительный ток
	Базовая величина реле	Нет
	Блокировать настройку	Разблокировано
Дисплей	Язык	Выбранный язык
	Индицируемое значение	Скорость счета
	Единицы дисплея	ct/s
Доп. настройки	Единицы температуры	°C
	Кривая линеаризации	пусто
	Режим работы HART	Стандартная Адрес 0

7.4 Сохранение данных параметрирования

Рекомендуется задокументировать и сохранить данные параметрирования через PACTware для дальнейшего использования и сервисных целей.

8 Диагностика и сервис

8.1 Обслуживание

При использовании по назначению и нормальной эксплуатации обслуживание не требуется.

Должна проводиться периодическая проверка соответствующего держателя источника, дальнейшую информацию см. в руководстве по эксплуатации защитного держателя источника.

8.2 Сообщения о статусе

Устройство имеет функцию самоконтроля и диагностики по NE 107 и VDI/VDE 2650. Подробные сообщения об ошибках, соответствующие приведенным в следующей таблице сообщениям о статусе, отображаются в меню "Диагностика" на модуле индикации и настройки, а также в PACTware/DTM.

Сообщения о статусе

Сообщения о статусе подразделяются по следующим категориям:

- Отказ
- Функциональный контроль
- Вне спецификации
- Требуется обслуживание

и обозначаются соответствующими пиктограммами:

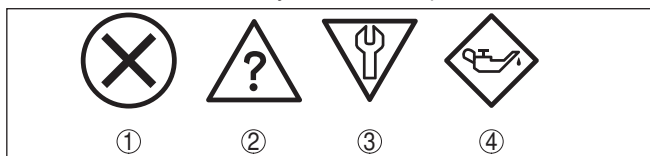


Рис. 39: Пиктограммы сообщений о статусе

- 1 Отказ (Failure) - красный
- 2 Вне спецификации (Out of specification) - желтый
- 3 Функциональный контроль (Function check) - оранжевый
- 4 Требуется обслуживание (Maintenance) - синий

Отказ (Failure): Обнаружено нарушение функции, устройство выдает сообщение о неисправности.

Это сообщение о статусе всегда активно, деактивирование пользователем невозможно.

Функциональный контроль (Function check): На устройстве выполняется какая-либо функция, измеренное значение временно недействительное (например во время моделирования).

Данное сообщение о статусе по умолчанию неактивно. Пользователь может активировать его через PACTware/DTM или EDD.

Вне спецификации (Out of specification): Измеренное значение ненадежное, так как превышена спецификация устройства (например температура электроники).

Данное сообщение о статусе по умолчанию неактивно. Пользователь может активировать его через PACTware/DTM или EDD.

Требуется обслуживание (Maintenance): Функция устройства ограничена из-за внешних воздействий. Есть влияние на измеренное значение, но измеренное значение действительное. Для предупреждения отказа в ближайшее время (например из-за налипаний), необходимо запланировать обслуживание.

Данное сообщение о статусе по умолчанию неактивно. Пользователь может активировать его через PACTware/DTM или EDD.

Failure

Код Текстовое сообщение	Причина	Устранение
F008 Ошибка многодатчиковой связи	<ul style="list-style-type: none"> Дополнительные датчики не подключены Влияния ЭМС Нет других датчиков 	<ul style="list-style-type: none"> Проверить кабельное соединение между датчиками Правильно подключить датчики и подготовить их к работе
F013 Датчик выдает ошибку	<ul style="list-style-type: none"> Ошибка на токовом входе Нет достоверного измеренного значения Подключенные устройства без функции 	<ul style="list-style-type: none"> Проверить токовый вход Проверить подключенные устройства (ведомые устройства)
F016 Обращенные значения установки	<ul style="list-style-type: none"> Обращенные значения установок Min. и Max. 	<ul style="list-style-type: none"> Скорректировать данные установки
F017 Диапазон установки слишком малый	<ul style="list-style-type: none"> Значения установок Min. и Max. лежат слишком близко друг к другу 	<ul style="list-style-type: none"> Скорректировать данные установки
F025 Недействительная таблица линеаризации	<ul style="list-style-type: none"> Пустая таблица линеаризации Неверное значение в таблице линеаризации 	<ul style="list-style-type: none"> Создать таблицу линеаризации Исправить таблицу линеаризации
F030 Значение процесса вне пределов	<ul style="list-style-type: none"> Значения процесса лежат не в пределах установленного диапазона измерения 	<ul style="list-style-type: none"> Повторить установку
F034 Аппаратная ошибка EPROM	<ul style="list-style-type: none"> Электроника неисправна 	<ul style="list-style-type: none"> Выполнить перезапуск устройства Заменить электронику
F035 Ошибка данных EPROM	<ul style="list-style-type: none"> Ошибка во внутренней связи устройства 	<ul style="list-style-type: none"> Выполнить сброс Заменить электронику
F036 Ошибочная программная память	<ul style="list-style-type: none"> Ошибка при обновлении ПО 	<ul style="list-style-type: none"> Повторить обновление ПО Заменить электронику

Код Текстовое сообщение	Причина	Устранение
F037 Аппаратная ошибка RAM	<ul style="list-style-type: none"> ● Ошибка в RAM 	<ul style="list-style-type: none"> ● Выполнить перезапуск устройства ● Заменить электронику
F038 Ведомое устройство выдает неисправность	<ul style="list-style-type: none"> ● Нарушена соединительная линия к ведомому устройству ● Устройство не определено как ведомое устройство 	<ul style="list-style-type: none"> ● Проверить соединительную линию к ведомому устройству ● Определить устройство как ведомое устройство
F040 Аппаратная ошибка	<ul style="list-style-type: none"> ● Дефект датчика. 	<ul style="list-style-type: none"> ● Выполнить перезапуск устройства ● Заменить электронику
F041 Ошибка фотоэлектронного умножителя	<ul style="list-style-type: none"> ● Ошибка в регистрации измеренного значения 	<ul style="list-style-type: none"> ● Выполнить перезапуск устройства ● Заменить электронику
F045 Ошибка на токовом выходе	<ul style="list-style-type: none"> ● Ошибка на токовом выходе 	<ul style="list-style-type: none"> ● Проверить кабельное соединение токового выхода ● Заменить электронику
F052 Ошибочная конфигурация	<ul style="list-style-type: none"> ● Недействительное параметрирование 	<ul style="list-style-type: none"> ● Выполнить сброс
F053 Данные установки входа неверные	<ul style="list-style-type: none"> ● Установка входа неверная 	<ul style="list-style-type: none"> ● Исправить установку входа
F066 Ошибочная установка	<ul style="list-style-type: none"> ● Установка еще не выполнена ● Ошибка при установке или при вводе таблицы линеаризации 	<ul style="list-style-type: none"> ● Выполнить установку ● Выполнить линеаризацию
F068 Скорость счета слишком высокая	<ul style="list-style-type: none"> ● Ошибочные установки устройства 	<ul style="list-style-type: none"> ● Выполнить сброс
F072 Превышен предел	<ul style="list-style-type: none"> ● Ошибочные установки устройства 	<ul style="list-style-type: none"> ● Выполнить сброс
F080 Системная ошибка	<ul style="list-style-type: none"> ● Ошибка устройства 	<ul style="list-style-type: none"> ● Выполнить перезапуск устройства ● Обратиться в нашу сервисную службу
F086 Ошибка связи	<ul style="list-style-type: none"> ● Ошибка шинной связи 	<ul style="list-style-type: none"> ● Выполнить перезапуск устройства ● Обратиться в нашу сервисную службу
F114 Ошибка часов реального времени	<ul style="list-style-type: none"> ● Аккумулятор разряжен 	<ul style="list-style-type: none"> ● Переустановить часы реального времени
F120 Ошибка времени фильтра	<ul style="list-style-type: none"> ● Установка устройства ошибочная или отсутствует 	<ul style="list-style-type: none"> ● Выполнить установку
F121 Ошибочный список абонентов многодатчиковой шины связи	<ul style="list-style-type: none"> ● Ведомые устройства не найдены 	<ul style="list-style-type: none"> ● Проверить ведомые устройства ● Проверить список ведомых устройств в ведущем устройстве ● Ведомое устройство с ошибочным адресом

Код Текстовое сообщение	Причина	Устранение
F122 Двойные адреса на много- годатчиковой шине связи	● Адрес устройства был присвоен многократно	● Изменить адреса устройств
F123 Сигнал рентгеновского излучения	● Внешние устройства являются причиной излучения	● Определить причины постороннего излучения ● При кратковременном постороннем излучении: в течении этого времени переключающие выходы контролиро- вать вручную
F124 Тревожный сигнал из-за повышенного излучения	● Доза облучения слишком высокая	● Определить причины повышенного излучения
F125 Слишком высокая тем- пература окружающей среды	● Температура окружающей среды на корпусе вне пределов специфи- кации	● Устройство охладить или защитить изоляционным материалом от ради- ационного тепла

Tab. 2: Коды ошибок и текстовые сообщения, указания о причинах и мерах по устранению

Function check

Код Текстовое сообщение	Причина	Устранение
C029 Моделирование	● Моделирование активно	● Завершить моделирование ● Подождать до автоматического завершения через 60 минут

Tab. 3: Коды ошибок и текстовые сообщения, указания о причинах и мерах по устранению

Out of specification

Код Текстовое сообщение	Причина	Устранение
S017 Точность вне пределов спецификации	● Точность вне пределов специфи- кации	● Скорректировать данные установки
S025 Плохая таблица линеа- ризации	● Плохая таблица линеаризации	● Выполнить линеаризацию
S038 Ведомое устройство вне спецификации	● Ведомое устройство вне специфи- кации	● Проверить ведомое устройство
S125 Температура окружающей среды слишком высокая/ слишком низкая	● Температура окружающей среды слишком высокая/слишком низкая	● Устройство защитить изоляци- онным материалом от внешних температур

Tab. 4: Коды ошибок и текстовые сообщения, указания о причинах и мерах по устранению

Maintenance

Устройство не имеет сообщений о статусе в разделе
"Maintenance".

8.3 Устранение неисправностей

Состояние при неисправностях

Лицо, эксплуатирующее устройство, должно принять соответствующие меры для устранения возникших неисправностей.

Порядок устранения неисправностей

Первые меры:

- Обработка сообщений об ошибках через настроечное устройство
- Проверка выходного сигнала
- Обработка ошибок измерения

Разнообразные диагностические функции можно использовать на ПК с ПО PACTware и соответствующим DTM. Во многих случаях таким путем можно установить и устранить причины неисправностей.

Проверка сигнала 4 ... 20 мА (Определение массового расхода)

Подключить ручной мультиметр в соответствующем диапазоне согласно схеме подключения. В следующей таблице приведены возможные ошибки в токовом сигнале и меры по их устранению:

Ошибка	Причина	Устранение
Сигнал 4 ... 20 мА неустойчивый	Колебания загрузки	Задать демпфирование через PACTware/DTM
	Была заменена конвейерная лента	Выполнить определение нулевой скорости счета
Сигнал 4 ... 20 мА отсутствует	Нарушение электрического подключения	Проверить подключение согласно п. "Порядок подключения" и, при необходимости, исправить в соответствии с п. "Схема подключения"
	Отсутствует питание	Проверить целостность кабелей и, при необходимости, отремонтировать
	Слишком низкое рабочее напряжение или слишком высокое сопротивление нагрузки	Проверить и, при необходимости, отрегулировать
Токовый сигнал выше 22 мА или ниже 3,6 мА	Устройство выдает сообщение об ошибке	Проверить сообщение об ошибке на модуле индикации и настройки

Прочие неисправности

В следующей таблице описаны возможные ошибки, которые не приводят к сообщению об ошибке:

Ошибка	Причина	Устранение
Устройство показывает загрузку конвейерной ленты, однако в действительности лента пуста.	Колебания загрузки	Выполнить определение нулевой скорости счета
Устройство суммирует количество материала, однако в действительности лента пуста.	Загрязнение, налипание на конвейерной ленте	Активировать отсечку при малом расходе
	Конвейерная лента была заменена - соединения ленты	Активировать отсечку при малом расходе

Ошибка	Причина	Устранение
Неточные измеренные значения	Переменная плотность продукта	Выполнить линеаризацию

Действия после устранения неисправностей

В зависимости от причины неисправности и принятых мер, настройки, описанные в гл. "Пуск в эксплуатацию", нужно выполнить снова либо проверить их достоверность и полноту.

24-часовая сервисная горячая линия

Если указанные меры не дают результата, в экстренных случаях звоните на сервисную горячую линию VEGA по тел. **+49 1805 858550**.

Горячая линия работает круглосуточно семь дней в неделю. Консультации по горячей линии даются на английском языке. Консультации бесплатные (без учета платы за телефонный звонок).

8.4 Замена блока электроники

Дефектный блок электроники может быть заменен самим пользователем.



Для Ex-применений могут применяться только устройства и блоки электроники с соответствующей маркировкой взрывозащиты.

Запасной блок электроники можно заказать через нашего регионального представителя. Блоки электроники соответствуют датчику и различаются по выходу сигнала и питанию.

В новый блок электроники необходимо загрузить заводские установки датчика. Такие данные могут быть загружены:

- на заводе
- на месте самим пользователем

В обоих случаях требуется ввести серийный номер датчика. Серийный номер обозначен на типовом шильдике устройства, внутри корпуса или в накладной на устройство.

При загрузке на месте сначала необходимо скачать через Интернет данные спецификации заказа датчика (см. Руководство по эксплуатации *Блок электроники*).



Осторожно!

Все зависящие от применения настройки должны быть выполнены снова. Поэтому после замены электроники необходимо вновь выполнить начальную установку устройства.

Если после прежней начальной установки датчика данные параметрирования были сохранены, то их можно перенести в новый блок электроники. Тогда повторное выполнение начальной установки не требуется.

8.5 Обновление ПО

Для обновления ПО устройства необходимо следующее:

- Устройство
- Питание
- Интерфейсный адаптер VEGACONNECT
- ПК с ПО PACTware
- Файл с актуальным ПО устройства

Актуальное ПО устройства и описание процедуры можно найти в разделе загрузок www.vega.com



Осторожно!

Разрешения на применение устройств могут быть связаны с определенными версиями ПО. При обновлении ПО убедитесь, что разрешение на применение остается действующим.

Подробную информацию см. в разделе загрузок на www.vega.com.

8.6 Действия при необходимости ремонта

Описанный далее порядок действует только для датчика. При необходимости ремонта защитного держателя источника, соответствующие указания см. в руководстве по эксплуатации защитного держателя.

Формуляр для возврата устройства на ремонт и описание процедуры можно найти в разделе загрузок www.vega.com

Заполнение такого формуляра позволит быстро и без дополнительных запросов произвести ремонт.

При необходимости ремонта сделать следующее:

- Распечатать и заполнить бланк для каждого прибора
- Прибор очистить и упаковать для транспортировки
- Заполненный формуляр и имеющиеся данные безопасности прикрепить снаружи на упаковку
- Адрес для обратной доставки можно узнать у нашего представителя в вашем регионе. Наши региональные представительства см. на нашей домашней странице www.vega.com.

9 Демонтаж

9.1 Порядок демонтажа



Внимание!

При наличии опасных рабочих условий (емкость или трубопровод под давлением, высокая температура, агрессивный или ядовитый продукт и т.п.), демонтаж следует выполнять с соблюдением соответствующих норм техники безопасности.

Выполнить действия, описанные в п. "Монтаж" и "Подключение к источнику питания", в обратном порядке.

9.2 Утилизация

Устройство состоит из перерабатываемых материалов. Конструкция прибора позволяет легко отделить блок электроники.

Утилизация в соответствии с установленными требованиями исключает негативные последствия для человека и окружающей среды и позволяет повторно использовать ценные материалы.

Материалы: см. п. "Технические данные"

При невозможности утилизировать устройство самостоятельно, обращайтесь к изготовителю.

Директива WEEE 2012/19/EU

Данное устройство не подлежит действию Директивы WEEE 2012/19/EU и соответствующих национальных законов.

Для утилизации устройство следует направлять прямо на специализированное предприятие, минуя коммунальные пункты сбора мусора, которые, в соответствии с Директивой WEEE, могут использоваться только для утилизации продуктов личного потребления.

10 Приложение

10.1 Технические данные

Указание для сертифицированных устройств

Для сертифицированных устройств (например, Ex-сертифицированных) действуют технические данные, указанные в соответствующих "Указаниях по безопасности". Такие данные, например для условий применения или напряжения питания, могут отличаться от приведенных здесь данных.

Общие данные

316L соответствует 1.4404 или 1.4435

Не контактирующие с продуктом материалы

- Трубка детектора	316L
- Сцинтилляционный материал	PVT (поливинилтолуол)
- Алюминиевый корпус, литой под давлением	Литой под давлением алюминий AlSi10Mg, порошковое покрытие на основе полиэстера
- Корпус из нержавеющей стали	316L
- Уплотнение между корпусом и крышкой корпуса	NBR (корпус из нерж. стали, точное литье), силикон (корпус из алюминия)
- Смотровое окошко в крышке корпуса (вариант)	Поликарбонат
- Клемма заземления	316L
- Кабельный ввод	РА, нерж. сталь, латунь
- Уплотнение кабельного ввода	NBR
- Транспортная заглушка кабельного ввода	РА
- Измерительная рама (опция)	Оцинкованная сталь, нержавеющая сталь
- Зажимная полумуфта (DIN 3015, ч. 1)	РА (полиамид)

Присоединения

- Крепежные планки	ø 9 мм (0.35 in), расстояние между отверстиями 119 мм (4.69 in)
--------------------	---

Вес

- Алюминиевый корпус, с электроникой	3,4 кг (7.5 lbs) + измерительная трубка
- Корпус из нержавеющей стали, с электроникой	8,36 кг (18.43 lbs) + измерительная трубка
- Измерительная трубка	7,1 кг/м (4.77 lbs/ft)
- Измерительная рама (опция)	28 ... 72 кг (62 ... 159 lbs) ⁵⁾
Ширина конвейерной ленты (см. таблицу)	500 ... 2800 мм (19.7 ... 110 in)

⁵⁾ Для измерительной ширины 500 ... 2800 мм (19.7 ... 110 in)

Макс. момент затяжки монтажных винтов

- Крепежные планки на корпусе датчика 15 Nm (11.1 lbf ft), нерж. сталь A4-70

Макс. момент затяжки для кабельных вводов NPT и кабелепроводной трубки

- Корпус из алюминия или нержавеющей стали 50 Nm (36.88 lbf ft)

Входная величина

Измеряемая величина

Измеряемой величиной является интенсивность гамма-излучения изотопа. Если интенсивность излучения уменьшается вследствие возрастания количества загрузки конвейерной ленты, измеренное значение WEIGHTRAC 31 изменяется пропорционально количеству загрузки.

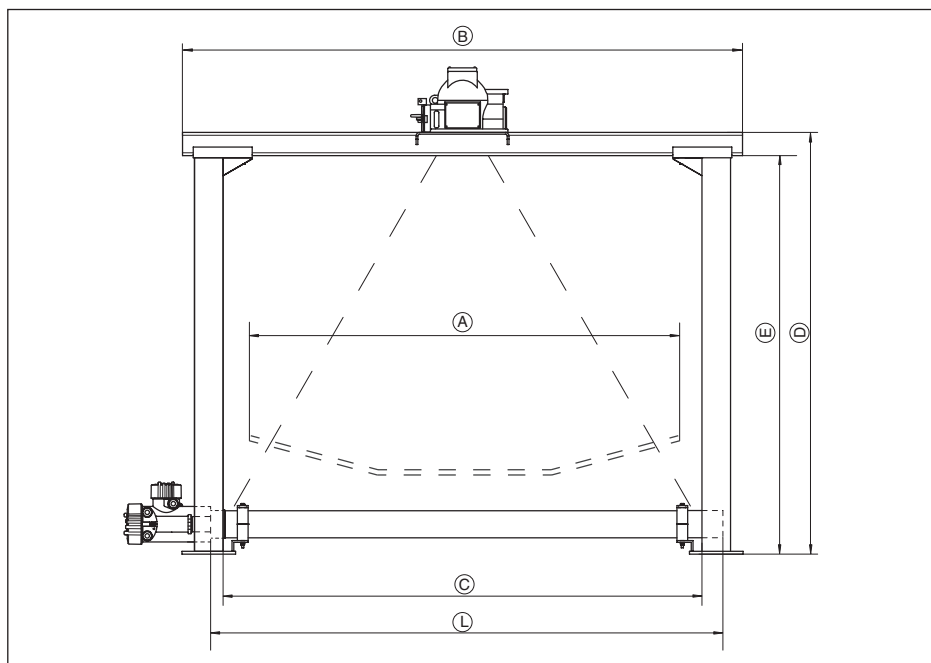


Рис. 40: Данные для входной величины

- A Максимальная ширина конвейерной ленты
- B Общая ширина - поперечина рамы
- C Ширина измерительной рамы в провете (внутренний размер)
- D Общая высота измерительной рамы
- E Высота измерительной рамы в провете (внутренний размер)
- L Длина детектора (длина устройства)

Габаритные размеры/измерительная рама (опция)

A	B	C	D	E	L
500 mm (19.68 in)	880 mm (34.65 in)	635 mm (25 in)	500 mm (19.68 in)	435 mm (17.13 in)	610 mm (24 in)
800 mm (31.5 in)	1175 mm (46.26 in)	948 mm (37.32 in)	770 mm (30.32 in)	705 mm (27.76 in)	1000 mm (39.37 in)
1000 mm (39.37 in)	1370 mm (53.94 in)	1143 mm (45 in)	1000 mm (39.37 in)	935 mm (36.81 in)	1219 mm (48 in)
1200 mm (47.24 in)	1570 mm (61.81 in)	1343 mm (52.87 in)	1180 mm (46.46 in)	1115 mm (43.9 in)	1500 mm (59.06 in)
1600 mm (63 in)	1960 mm (77.17 in)	1733 mm (68.23 in)	1550 mm (61.02 in)	1485 mm (58.46 in)	1829 mm (72 in)
2000 mm (78.74 in)	2450 mm (96.46 in)	2223 mm (87.52 in)	1970 mm (77.56 in)	1905 mm (75 in)	2500 mm (98.43 in)
2400 mm (94.49 in)	2826 mm (111.26 in)	2599 mm (102.32 in)	2357 mm (92.8 in)	2292 mm (90.24 in)	2743 mm (107.99 in)
2800 mm (110.24 in)	3198 mm (125.91 in)	2971 mm (116.97 in)	2775 mm (109.25 in)	2710 mm (106.69 in)	3000 mm (118.11 in)

Ширина измерения (L) 610 ... 3000 mm (24 ... 118 in)

Аналоговый вход

- Вид входа 4 ... 20 mA, пассивный
- Внутренняя нагрузка 250 Ω

Переключающий вход

- Тип входа - открытый коллектор 10 mA
- Тип входа - релейный контакт 100 mA

Выходная величина/Измерение массового расхода

Выходные сигналы	4 ... 20 mA/HART - активный; 4 ... 20 mA/HART - пассивный
Диапазон выходного сигнала	3,8 ... 20,5 mA/HART
Напряжение на клеммах (пассивный режим)	9 ... 30 V DC
Защита при коротком замыкании	Имеется
Развязка по напряжению	Имеется
Разрешающая способность сигнала	0,3 μA
Сигнал неисправности - токовый выход (устанавливаемый)	22 mA, < 3,6 mA
Макс. выходной ток	22 mA
Пусковой ток	≤ 3,6 mA
Нагрузка	
- 4 ... 20 mA/HART - активный	< 500 Ω
- 4 ... 20 mA/HART - искробезопасный	< 300 Ω

Демпфирование (63 % входной величины)	1 ... 1200 сек, устанавливаемое
Выходные значения HART	
– PV (Primary Value)	Массовый расход
– SV (Secondary Value)	Температура электроники
– TV (Third Value)	Масса на единицу длины (например в kg/m)
FV (Fourth Value)	Скорость счета

Релейный выход

Выход	Релейный выход (SPDT), сухой контакт
Напряжение переключения	
– Min.	10 mV
– Max.	253 V AC, 253 V DC
Ток переключения	
– Min.	10 μ A
– Max.	3 A AC, 1 A DC
Мощность переключения	
– Min.	50 mW
– Max.	750 VA AC, 40 W DC
	При включении индуктивных нагрузок или более сильных токов, золотое покрытие на поверхности контакта реле навсегда повреждается, в результате чего контакт становится непригодным для переключения токовых цепей малых сигналов.
Материал контактов (контакты реле)	AgNi или AgSnO с покрытием Au

Транзисторный выход

Выход	Беспотенциальный транзисторный выход, длительно стойкий к короткому замыканию
Ток нагрузки	< 400 mA
Падение напряжения	< 1 V
Напряжение переключения	< 55 V DC
Обратный ток	< 10 μ A

Точность измерения (по DIN EN 60770-1)

Эталонные условия процесса по DIN EN 61298-1	
– Температура	+18 ... +30 °C (+64 ... +86 °F)
– Относительная влажность воздуха	45 ... 75 %
– Давление воздуха	860 ... 1060 mbar/86 ... 106 kPa (12.5 ... 15.4 psig)
Воспроизводимость	1 % конечного значения диапазона измерения
Погрешность измерения на сыпучих продуктах	Значения зависят от качества линейаризации

Погрешность измерения под влиянием ЭМС $\leq 1 \%$

Величины, влияющие на точность измерения

Данные действительны дополнительно для токового выхода

Температурный дрейф (токовый выход)	$\pm 0,03 \%/10 \text{ К}$ относительно диапазона 16 mA или max. $\pm 0,3 \%$
Погрешность на токовом выходе вследствие аналогово-цифрового преобразования	$< \pm 15 \mu\text{A}$
Погрешность на токовом выходе вследствие сильных высокочастотных электромагнитных помех в рамках EN 61326	$< \pm 150 \mu\text{A}$

Характеристики измерения и рабочие характеристики

Время реакции на скачок⁶⁾ $\leq 5 \text{ с}$ (при демпфировании 1 с)

Условия окружающей среды

Температура хранения и транспортировки $-40 \dots +60 \text{ }^\circ\text{C}$ ($-40 \dots +140 \text{ }^\circ\text{F}$)

Условия процесса

Для условий процесса следует учитывать данные на типовом шильдике датчика: действительно более низкое значение.

Давление процесса	без давления
Температура процесса (измеренная на трубке детектора)	$-40 \dots +60 \text{ }^\circ\text{C}$ ($-40 \dots +140 \text{ }^\circ\text{F}$)
Стойкость к вибрации - датчик ⁷⁾	Механические колебания до 1 g в частотном диапазоне 5 ... 200 Hz
Стойкость к вибрации - встроен в раму	Механические колебания до 1 g в частотном диапазоне 5 ... 200 Hz

Электромеханические данные - Исполнение IP 66/IP 67

Кабельный ввод

- M20 x 1,5 2 x кабельный ввод M20 x 1,5 (кабель \varnothing 6 ... 12 мм), 4 x заглушки M20 x 1,5
- 1/2 NPT Прилагается: 1 x кабельный ввод M20 x 1,5
- 1/2 NPT 5 x колпачок (красный) 1/2 NPT
- 1/2 NPT Прилагается: 3 x кабельный ввод 1/2 NPT (кабель: \varnothing 6 ... 12 мм), 4 x заглушка 1/2 NPT

Пружинные контакты для провода сечением

- Сплошной провод, жила 0,2 ... 2,5 мм² (AWG 24 ... 14)

⁶⁾ Интервал времени после скачкообразного изменения измеряемого расстояния на макс. 0,5 м при применении на жидкостях, макс. 2 м при применении на сыпучих продуктах до момента, когда выходной сигнал в первый раз достигнет 90 % своей установившейся величины (IEC 61298-2).

⁷⁾ Проверено в соотв. с Директивами Немецкого ллойда, Характеристика 2.

– Жила с гильзой 0,2 ... 1,5 мм² (AWG 24 ... 16)

Модуль индикации и настройки

Элемент индикации	Дисплей с подсветкой
Индикация измеренного значения	
– Число цифр	5
Элементы настройки	
– 4 клавиши	[OK], [->], [+], [ESC]
– Переключатель	Bluetooth On/Off
Интерфейс Bluetooth	
– Стандартная	Bluetooth smart
– Дальность связи	25 m (82.02 ft)
Степень защиты	
– не установлен в датчике	IP 20
– установлен в корпусе без крышки	IP 40
Материалы	
– Корпус	ABS
– Смотровое окошко	Полиэстеровая пленка
Функциональная безопасность	без реактивного воздействия на SIL

Встроенные часы

Формат даты	День.Месяц.Год
Формат времени	12 h/24 h
Заводская временная зона	СЕТ
Макс. погрешность хода	10,5 мин./год

Доп. выходная величина - температура электроники

Выдача значений температуры	
– Аналоговая	через токовый выход
– Цифровая	через цифровой выход (в зависимости от исполнения электроники)
Диапазон	-40 ... +50 °C (-40 ... +122 °F)
Разрешающая способность	< 0,1 K
Точность	±5 K

Интерфейс Bluetooth (опция)

Стандартная	Bluetooth smart
Дальность связи	25 m (82.02 ft)

Питание

Рабочее напряжение	20 ... 72 V DC или 20 ... 253 V AC, 50/60 Hz
Защита от включения с неправильной полярностью	Имеется

Макс. потребляемая мощность 6 VA (AC); 4 W (DC)

Защитные меры

Степень защиты (в зависимости от исполнения корпуса)	IP 66/IP 67 (NEMA Type 4X) ⁸⁾
Категория перенапряжений	Подающий блок питания может быть подключен к сети категории перенапряжений III.
Класс защиты	I

Сертификация

Устройства в исполнениях с сертификацией могут иметь отличающиеся технические данные.

Для таких устройств следует учитывать соответствующую документацию, поставляемую вместе с устройством. Данную документацию также можно скачать с сайта www.vega.com, через "Gerätesuche (Seriennummer)" либо через Downloads.

10.2 Размеры

На следующих чертежах показаны только некоторые из возможных исполнений. Чертежи с размерами можно также загрузить с www.vega.com/downloads и "Zeichnungen".

Корпус из алюминия или нержавеющей стали

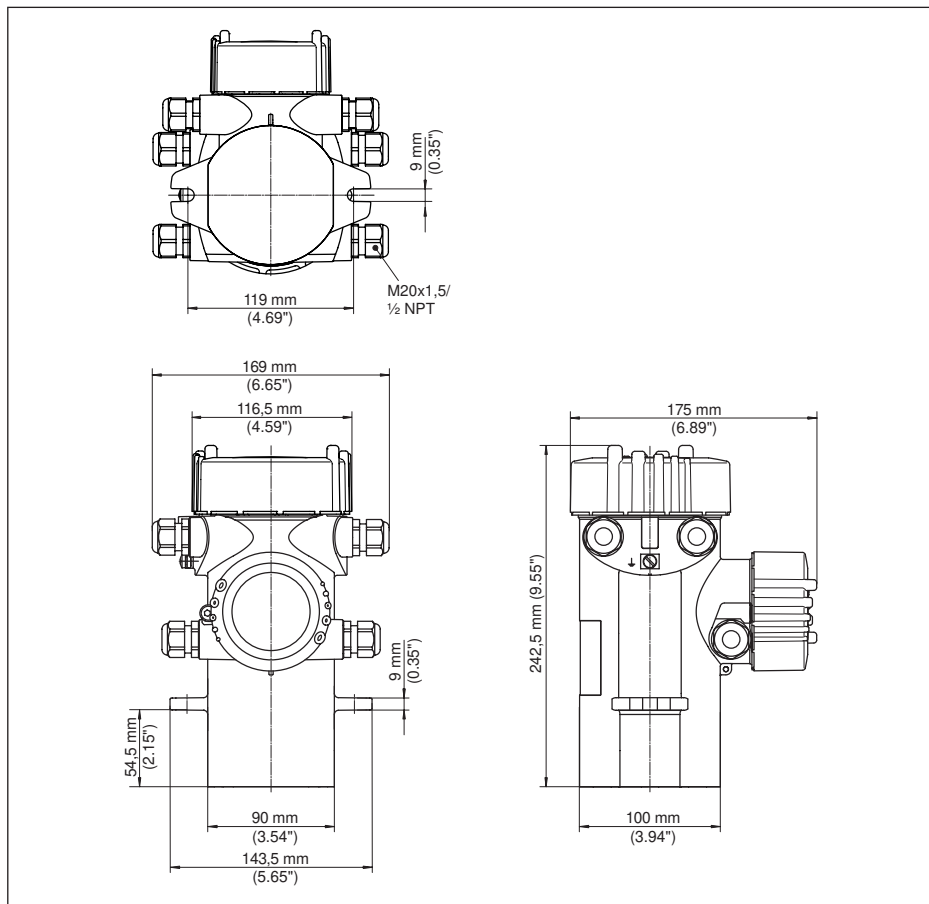


Рис. 41: Корпус из алюминия или нержавеющей стали (точное литье)

WEIGHTRAC 31

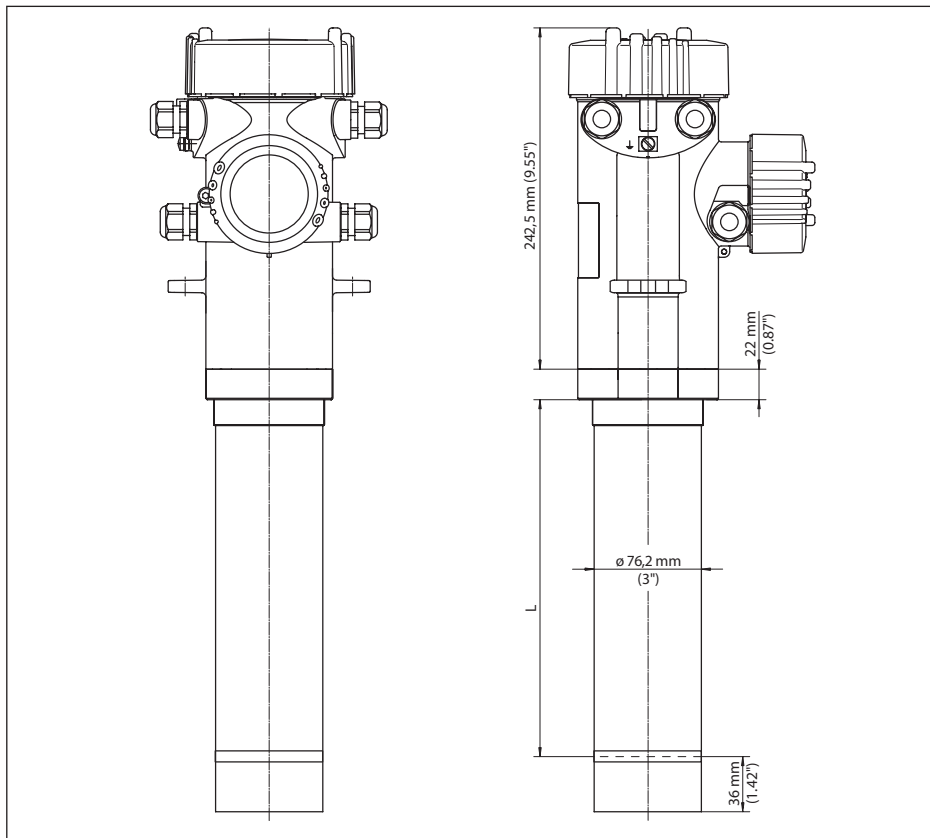


Рис. 42: WEIGHTRAC 31

L Измерительная ширина

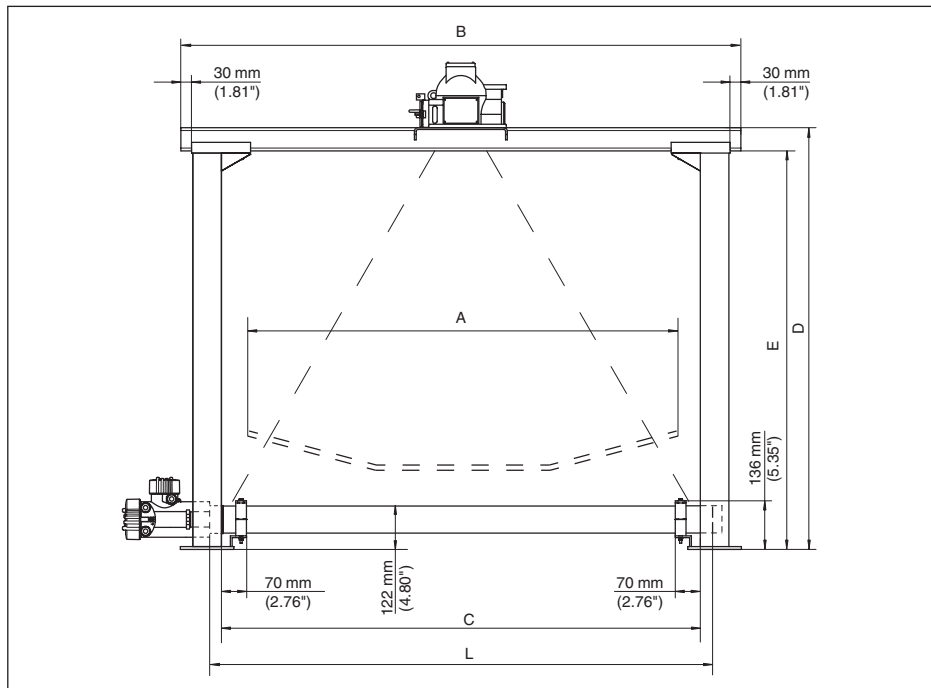
WEIGHTRAC 31 встроен в измерительную раму (опция)

Рис. 43: WEIGHTRAC 31 в измерительной раме с защитным держателем источника SHLD-1 (держатель заказывается отдельно)

- A Максимальная ширина конвейерной ленты
- B Общая ширина - поперечина рамы
- C Ширина измерительной рамы в про свете (внутренний размер)
- D Общая высота измерительной рамы
- E Высота измерительной рамы в про свете (внутренний размер)
- L Ширина измерения (длина детектора)

Габаритные размеры/измерительная рама (опция)

A	B	C	D	E	L
500 mm (19.68 in)	880 mm (34.65 in)	635 mm (25 in)	500 mm (19.68 in)	435 mm (17.13 in)	610 mm (24 in)
800 mm (31.5 in)	1175 mm (46.26 in)	948 mm (37.32 in)	770 mm (30.32 in)	705 mm (27.76 in)	1000 mm (39.37 in)
1000 mm (39.37 in)	1370 mm (53.94 in)	1143 mm (45 in)	1000 mm (39.37 in)	935 mm (36.81 in)	1219 mm (48 in)
1200 mm (47.24 in)	1570 mm (61.81 in)	1343 mm (52.87 in)	1180 mm (46.46 in)	1115 mm (43.9 in)	1500 mm (59.06 in)
1600 mm (63 in)	1960 mm (77.17 in)	1733 mm (68.23 in)	1550 mm (61.02 in)	1485 mm (58.46 in)	1829 mm (72 in)

A	B	C	D	E	L
2000 mm (78.74 in)	2450 mm (96.46 in)	2223 mm (87.52 in)	1970 mm (77.56 in)	1905 mm (75 in)	2500 mm (98.43 in)
2400 mm (94.49 in)	2826 mm (111.26 in)	2599 mm (102.32 in)	2357 mm (92.8 in)	2292 mm (90.24 in)	2743 mm (107.99 in)
2800 mm (110.24 in)	3198 mm (125.91 in)	2971 mm (116.97 in)	2775 mm (109.25 in)	2710 mm (106.69 in)	3000 mm (118.11 in)

10.3 Защита прав на интеллектуальную собственность

VEGA product lines are global protected by industrial property rights. Further information see www.vega.com.

VEGA Produktfamilien sind weltweit geschützt durch gewerbliche Schutzrechte.

Nähere Informationen unter www.vega.com.

Les lignes de produits VEGA sont globalement protégées par des droits de propriété intellectuelle. Pour plus d'informations, on pourra se référer au site www.vega.com.

VEGA líneas de productos están protegidas por los derechos en el campo de la propiedad industrial. Para mayor información revise la pagina web www.vega.com.

Линии продукции фирмы ВЕГА защищаются по всему миру правами на интеллектуальную собственность. Дальнейшую информацию смотрите на сайте www.vega.com.

VEGA系列产品在全球享有知识产权保护。

进一步信息请参见网站www.vega.com。

10.4 Товарный знак

Все используемые фирменные марки, а также торговые и фирменные имена являются собственностью их законного владельца/автора.

INDEX

Symbols

Базовый монтажный комплект 12
 Блокировать настройку 39
 Водяное охлаждение 22
 Вход 48
 Выравнивание потенциалов 26
 Данные установки 42
 Дата калибровки 43
 Демпфирование 53
 Единица скорости счета 41
 Единицы скорости ленты 48
 Заземление 26
 Запасные части
 – Блок электроники 11
 Защитный держатель источника 12
 Измерительная рама 12, 17
 Изотоп 46
 – Co-60 46
 – Cs-137 46
 Имя устройства 43
 Индицируемое значение 40
 Исполнение устройства 43
 Источник излучения 46
 Кабельный ввод 15, 26
 Класс защиты 25
 Контролируемая зона радиационного облучения 13
 Линеаризация 39, 58
 Моделирование 42
 Монтажная позиция 15
 Монтажные принадлежности 12
 Нагрев 22
 Настройка
 – Система 37
 Нулевая скорость счета 43
 Опорный поглотитель 12
 Особенности устройства 43
 Ответственный за радиационную безопасность 13
 Пересчет 48
 Пиковые значения 41
 Питание 25, 76
 Помощник начальной установки 46
 Порядок подключения 27
 Применение 38, 39, 47
 Принадлежности 12
 – Модуль индикации и настройки 11
 Принцип действия 10
 Проверка сигнала 67
 Радиационная безопасность 12

Разрешение на обращение с радиоактивными материалами 12
 Реле 55
 Ремонт 69
 Сброс 61
 Сервисная горячая линия 68
 Сигнал рентгеновского излучения 50
 Скорость ленты/шнека 48
 Скорость процесса 51
 Соединительный кабель 25
 Сообщения об ошибках 63
 Сообщения о статусе 63
 Статус устройства 41
 Суммирование 50
 Счетчик суммы 56
 Тахометр 12
 Тахометр Скорость ленты Скорость 33
 Техника подключения 27
 Типовой шильдик 8
 Ток. выход Min./Max. 54
 Установка 52, 57
 Устранение неисправностей 67
 Фоновое излучение 51, 57
 Формат индикации 41
 Формуляр возврата устройства 69
 Экранирование 26
 Электроника 42
 Язык 40

N

NAMUR NE 107
 – Failure 64
 – Function check 66
 – Maintenance 66
 – Out of specification 66

Дата печати:

VEGA



Вся приведенная здесь информация о комплектности поставки, применении и условиях эксплуатации датчиков и систем обработки сигнала соответствует фактическим данным на момент.

Возможны изменения технических данных

© VEGA Grieshaber KG, Schiltach/Germany 2018



42374-RU-180415

VEGA Grieshaber KG
Am Hohenstein 113
77761 Schiltach
Germany

Phone +49 7836 50-0
Fax +49 7836 50-201
E-mail: info.de@vega.com
www.vega.com