

# Руководство по эксплуатации

Многостержневой кондуктивный  
сигнализатор предельного уровня для  
жидкостей

## VEGAKON 66

Транзистор (NPN/PNP)



Document ID: 32650



# VEGA

## Содержание

<b>1</b>	<b>О данном документе</b>	
1.1	Функция .....	3
1.2	Целевая группа.....	3
1.3	Используемые символы.....	3
<b>2</b>	<b>В целях безопасности</b>	
2.1	Требования к персоналу .....	5
2.2	Надлежащее применение .....	5
2.3	Предупреждение о неправильном применении .....	5
2.4	Общие указания по безопасности .....	5
2.5	Маркировка безопасности на устройстве .....	6
2.6	Соответствие требованиям норм ЕС.....	6
2.7	Экологическая безопасность.....	6
<b>3</b>	<b>Описание изделия</b>	
3.1	Структура .....	7
3.2	Принцип работы .....	8
3.3	Настройка.....	9
3.4	Хранение и транспортировка.....	9
<b>4</b>	<b>Монтаж</b>	
4.1	Общие указания.....	11
4.2	Указания по монтажу.....	12
<b>5</b>	<b>Подключение к источнику питания</b>	
5.1	Подготовка к подключению.....	13
5.2	Указания по подключению .....	13
5.3	Схема подключения .....	14
<b>6</b>	<b>Пуск в эксплуатацию</b>	
6.1	Общее .....	15
6.2	Элементы настройки .....	15
6.3	Установка точки переключения .....	16
6.4	Таблица функций .....	19
<b>7</b>	<b>Обслуживание и устранение неисправностей</b>	
7.1	Обслуживание.....	21
7.2	Замена электроники .....	21
7.3	Моделирование функций переключения .....	21
7.4	Действия при необходимости ремонта .....	22
<b>8</b>	<b>Демонтаж</b>	
8.1	Порядок демонтажа.....	23
8.2	Утилизация .....	23
<b>9</b>	<b>Приложение</b>	
9.1	Технические данные .....	24
9.2	Размеры .....	26

## 1 О данном документе

### 1.1 Функция

Данное руководство содержит необходимую информацию для монтажа, подключения и начальной настройки, а также важные указания по обслуживанию и устранению неисправностей. Перед пуском устройства в эксплуатацию ознакомьтесь с изложенными здесь инструкциями. Руководство по эксплуатации должно храниться в непосредственной близости от места эксплуатации устройства и быть доступно в любой момент.

### 1.2 Целевая группа

Данное руководство по эксплуатации предназначено для обученного персонала. При работе персонал должен иметь и исполнять изложенные здесь инструкции.

### 1.3 Используемые символы



#### Информация, указания, рекомендации

Символ обозначает дополнительную полезную информацию.



**Осторожно:** Несоблюдение данной инструкции может привести к неисправности или сбою в работе.



**Предупреждение:** Несоблюдение данной инструкции может нанести вред персоналу и/или привести к повреждению прибора.



**Опасно:** Несоблюдение данной инструкции может привести к серьезному травмированию персонала и/или разрушению прибора.



#### Применения Ex

Символ обозначает специальные инструкции для применений во взрывоопасных зонах.



#### Применения SIL

Этот символ обозначает указания по функциональной безопасности, которые должны соблюдаться при применениях, связанных с безопасностью.



#### Список

Ненумерованный список не подразумевает определенного порядка действий.



#### Действие

Стрелка обозначает отдельное действие.



#### Порядок действий

Нумерованный список подразумевает определенный порядок действий.



#### Утилизация батарей

Этот символ обозначает особые указания по утилизации батарей и аккумуляторов.



## 2 В целях безопасности

### 2.1 Требования к персоналу

Данное руководство предназначено только для обученного и допущенного к работе с прибором персонала.

При работе на устройстве и с устройством необходимо всегда носить требуемые средства индивидуальной защиты.

### 2.2 Надлежащее применение

VEGAKON 66 предназначен для сигнализации предельного уровня.

Область применения см. в гл. "Описание".

Эксплуатационная безопасность устройства обеспечивается только при надлежащем применении в соответствии с данными, приведенными в руководстве по эксплуатации и дополнительных инструкциях.

Для обеспечения безопасности и соблюдения гарантийных обязательств, любое вмешательство, помимо мер, описанных в данном руководстве, может осуществляться только персоналом, уполномоченным изготовителем. Самовольные переделки или изменения категорически запрещены.

### 2.3 Предупреждение о неправильном применении

Не соответствующее назначению применение прибора является потенциальным источником опасности и может привести, например, к переполнению емкости или повреждению компонентов установки из-за неправильного монтажа или настройки.

### 2.4 Общие указания по безопасности

Устройство соответствует современному уровню техники с учетом общепринятых требований и норм. Устройство разрешается эксплуатировать только в исправном и технически безопасном состоянии. Ответственность за безаварийную эксплуатацию лежит на лице, эксплуатирующем устройство.

Лицо, эксплуатирующее устройство, также несет ответственность за соответствие техники безопасности действующим и вновь устанавливаемым нормам в течение всего срока эксплуатации.

При эксплуатации необходимо соблюдать изложенные в данном руководстве указания по безопасности, действующие требования к монтажу электрооборудования, а также нормы и условия техники безопасности.

Для обеспечения безопасности и соблюдения гарантийных обязательств, любое вмешательство, помимо мер, описанных в данном руководстве, может осуществляться только персоналом,

уполномоченным изготовителем. Самовольные переделки или изменения категорически запрещены.

Следует также учитывать нанесенные на устройство маркировки и указания по безопасности.

## 2.5 Маркировка безопасности на устройстве

Следует соблюдать нанесенные на устройство обозначения и рекомендации по безопасности.

## 2.6 Соответствие требованиям норм ЕС

Это устройство выполняет требования соответствующих Директив Европейского союза, что подтверждено успешными испытаниями и нанесением знака CE. Декларацию изготовителя о соответствии CE см. в разделе загрузок на сайте "[www.vega.com](http://www.vega.com)".

## 2.7 Экологическая безопасность

Защита окружающей среды является одной из наших важнейших задач. Принятая на нашем предприятии система экологического контроля сертифицирована в соответствии с DIN EN ISO 14001 и обеспечивает постоянное совершенствование комплекса мер по защите окружающей среды.

Защите окружающей среды будет способствовать соблюдение рекомендаций, изложенных в следующих разделах данного руководства:

- Глава "Упаковка, транспортировка и хранение"
- Глава "Утилизация"

### 3 Описание изделия

#### 3.1 Структура

##### Комплект поставки

Комплект поставки включает:

- Компактный сигнализатор предельного уровня VEGAKON 66
- Документация
  - Данное руководство по эксплуатации

##### Компоненты

VEGAKON 66 состоит из следующих компонентов:

- Крышка корпуса
- Корпус с электроникой
- Присоединение и электроды

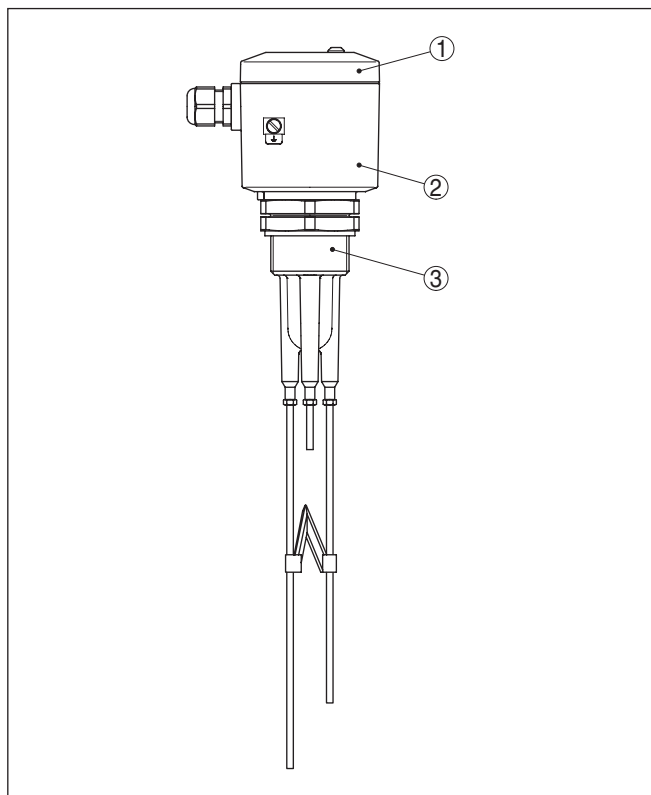


Рис. 1: VEGAKON 66

- 1 Крышка корпуса
- 2 Корпус с электроникой
- 3 Присоединение и электроды

**Поиск устройства по серийному номеру**

Типовой шильдик содержит серийный номер прибора. По серийному номеру на нашей домашней странице можно найти следующие данные для прибора:

- Код изделия (HTML)
- Дата отгрузки с завода (HTML)
- Особенности устройства в соответствии с заказом (HTML)
- Руководство по эксплуатации и руководство по быстрой начальной установке в редакции на момент поставки прибора (PDF)
- Данные датчика по спецификации заказа

Данные можно получить на [www.vega.com](http://www.vega.com), "VEGA Tools" через "Gerätesuche", введя серийный номер устройства.

Также можно найти эти данные через смартфон:

- Через "VEGA Tools" из "Apple App Store" или "Google Play Store" загрузить приложение для смартфона
- Сканировать матричный код с шильдика устройства или
- Вручную ввести серийный номер в приложение

**3.2 Принцип работы****Область применения**

Кондуктивный сигнализатор уровня VEGAKON 66 предназначен для сигнализации уровня проводящих жидкостей.

**Принцип действия**

При погружении по крайней мере двух электродов в проводящую жидкость, от измерительного электрода к заземляющему электроду протекают слабые переменные токи ( $< 1 \text{ mA}$ ).

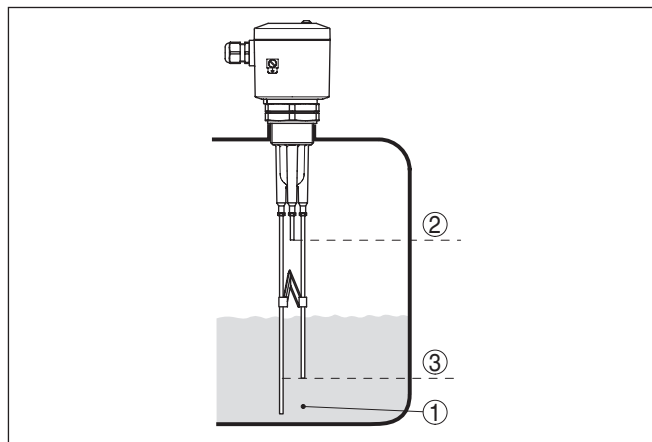


Рис. 2: Принцип действия

- 1 Заземляющий электрод
- 2 Максимальный уровень (max-электрод)
- 3 Минимальный уровень (tip-электрод)

Данные переменные токи измеряются по их амплитуде и фазированию, и это измерение преобразуется в команду переключения.

VEGAKON 66 может использоваться для сигнализации уровня жидкостей в очень широком диапазоне проводимости и вязкости.

С двумя электродами обеспечивается сигнализация предельного уровня, а с тремя электродами можно управлять насосом или двумя точками.

## Питание

VEGAKON 66 является компактным прибором и может работать без внешнего устройства формирования сигнала. Встроенная электроника обрабатывает сигнал уровня и формирует сигнал переключения, посредством которого можно прямо приводить в действие подключенные устройства (например, аварийную сигнализацию, насос и т.п.).

Напряжение питания см. п. "Технические данные".

## 3.3 Настройка

Сигнализатор VEGAKON 66 является компактным прибором со встроенным блоком электроники.

На блоке электроники находятся следующие индикаторы и переключатели:

- Светодиодный индикатор состояния переключения
- Переключатель режимов работы для выбора выходного сигнала
- DIL-переключатель для установки демпфирования
- Переключатель для установки проводимости

## 3.4 Хранение и транспортировка

## Упаковка

Прибор поставляется в упаковке, обеспечивающей его защиту во время транспортировки. Соответствие упаковки обычным транспортным требованиям проверено согласно ISO 4180.

Упаковка прибора в стандартном исполнении состоит из экологически чистого и поддающегося переработке картона. Чувствительный элемент дополнительно защищен чехлом из картона. Для упаковки приборов в специальном исполнении также применяется пенополиэтилен и полиэтиленовая пленка. Упаковочные материалы утилизируются на специальных перерабатывающих предприятиях.

## Транспортировка

Транспортировка должна выполняться в соответствии с указаниями на транспортной упаковке. Несоблюдение таких указаний может привести к повреждению прибора.

## Осмотр после транспортировки

При получении доставленное оборудование должно быть незамедлительно проверено в отношении комплектности и отсутствия транспортных повреждений. Установленные

транспортные повреждения и скрытые недостатки должны быть оформлены в соответствующем порядке.

**Хранение**

До монтажа упаковки должны храниться в закрытом виде и с учетом имеющейся маркировки складирования и хранения.

Если нет иных указаний, необходимо соблюдать следующие условия хранения:

- Не хранить на открытом воздухе
- Хранить в сухом месте при отсутствии пыли
- Не подвергать воздействию агрессивных сред
- Защитить от солнечных лучей
- Избегать механических ударов

**Температура хранения и транспортировки**

- Температура хранения и транспортировки: см. "Приложение - Технические данные - Условия окружающей среды"
- Относительная влажность воздуха 20 ... 85 %

## 4 Монтаж

### 4.1 Общие указания

#### Применимость при данных условиях процесса

Части устройства, контактирующие с измеряемой средой, а именно: чувствительный элемент, уплотнение и присоединение, - должны быть применимы при данных условиях процесса. Необходимо учитывать давление процесса, температуру процесса и химические свойства среды.

Соответствующие данные см. в гл. "Технические данные" или на типовом шильдике.

#### Влажность

Использовать рекомендуемый кабель (см. "Подключение к источнику питания") и туго затянуть кабельный ввод.

Для защиты VEGAKON 66 от попадания влаги рекомендуется соединительный кабель перед кабельным вводом направить вниз, чтобы влага от дождя или конденсата могла с него стекать. Данные рекомендации применимы, прежде всего, при монтаже на открытом воздухе, в помещениях с повышенной влажностью (например там, где осуществляется очистка), а также на емкостях с охлаждением или подогревом.

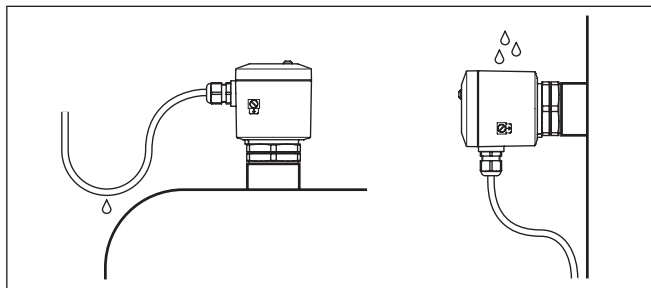


Рис. 3: Меры против попадания влаги

#### Давление/вакуум

На емкостях с пониженным или избыточным давлением следует уплотнить присоединение. Материал уплотнения должен быть стойким к измеряемой среде и температуре процесса.

Макс. допустимое давление см. в п. "Технические данные" или на типовом шильдике датчика.

#### Отверстия под кабельные вводы с резьбой NPT

У устройств, корпус которых имеет отверстия под кабельные вводы с самоуплотняющимися резьбами NPT, при поставке с завода кабельные вводы могут быть не установлены. Поэтому для защиты при транспортировке свободные отверстия под кабельные вводы закрыты красными защитными колпачками.

Перед пуском в эксплуатацию эти защитные колпачки должны быть заменены сертифицированными кабельными вводами или подходящими заглушками.

**Мешалки****4.2 Указания по монтажу**

В результате работы мешалок или боковых колебаний установки и т.п. могут возникать значительные боковые нагрузки на датчик.

Во время работы измерительный зонд не должен касаться стенок емкости или конструкций в ней. Если необходимо, рекомендуется зафиксировать зонд непосредственно над его концом с помощью подходящей изолированной подпорки.

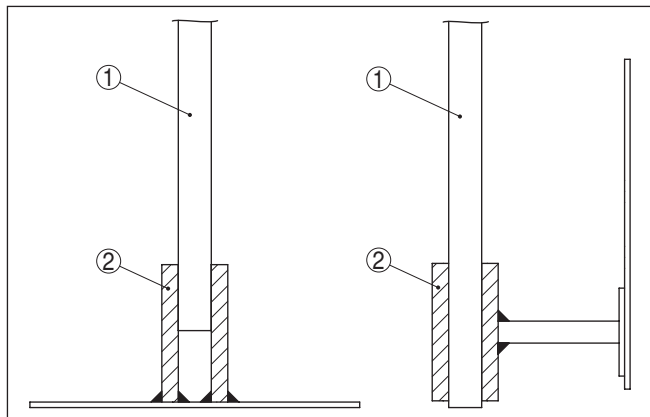


Рис. 4: Фиксация измерительного зонда

- 1 Измерительный зонд
- 2 Пластиковая гильза на конце зонда смонтирована сбоку

## 5 Подключение к источнику питания

### 5.1 Подготовка к подключению

#### Техника безопасности

Основные указания по безопасности:



#### Внимание!

Подключать только при отсутствии напряжения.

- Электрическое подключение на месте эксплуатации может производиться только обученным и допущенным квалифицированным персоналом.
- Принципиально подключение устройства должно выполняться таким образом, чтобы было возможно присоединение к клеммам и отсоединение от клемм в обесточенном состоянии.

#### Питание

Подключение к питанию осуществляется согласно приведенным ниже схемам. При этом следует соблюдать общие требования к электропроводке. VEGAKON 66 должен быть соединен с "землей" емкости (РА) или, в случае пластиковой емкости, с ближайшим потенциалом "земли". Для этого сбоку на корпусе датчика имеется клемма заземления. Такое соединение служит для отвода электростатических разрядов.

Напряжение питания см. п. "Технические данные".

#### Соединительный кабель

Устройство подключается посредством стандартного двухпроводного неэкранированного кабеля. В случае возможности электромагнитных помех выше контрольных значений по EN 61326 для промышленных зон, рекомендуется использовать экранированный кабель.

Использовать кабель круглого сечения. Внешний диаметр кабеля 5 ... 9 мм (0.2 ... 0.35 in) обеспечивает эффект уплотнения кабельного ввода. При применении кабеля другого сечения или диаметра необходимо заменить уплотнение кабельного ввода или использовать подходящий кабельный ввод.

### 5.2 Указания по подключению



#### Опасность!

Перед подключением выключить источник питания.

Подключить напряжение сети согласно схеме подключения.

### 5.3 Схема подключения

#### Транзисторный выход без электрического потенциала

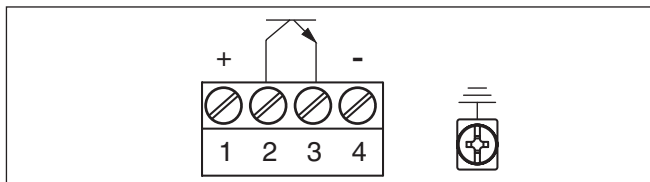


Рис. 5: Транзисторный выход

#### Примеры схем подключения

Транзистор переключает напряжение питания блока электроники на бинарный вход контроллера или на электрическую нагрузку. Потребитель (нагрузка) может подключаться по типу PNP или NPN.



#### Осторожно!

Защиты от неправильной полярности нет. Соблюдать полярность выходных кабелей.

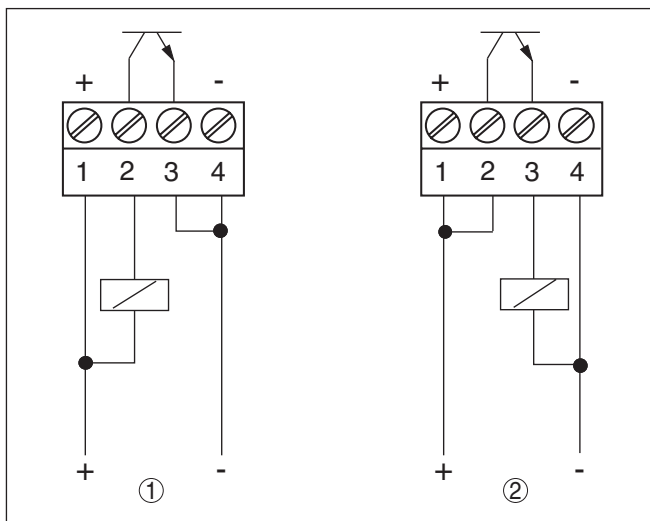


Рис. 6: Электроника с транзисторным выходом

- 1 Состояние NPN
- 2 Состояние PNP

## 6 Пуск в эксплуатацию

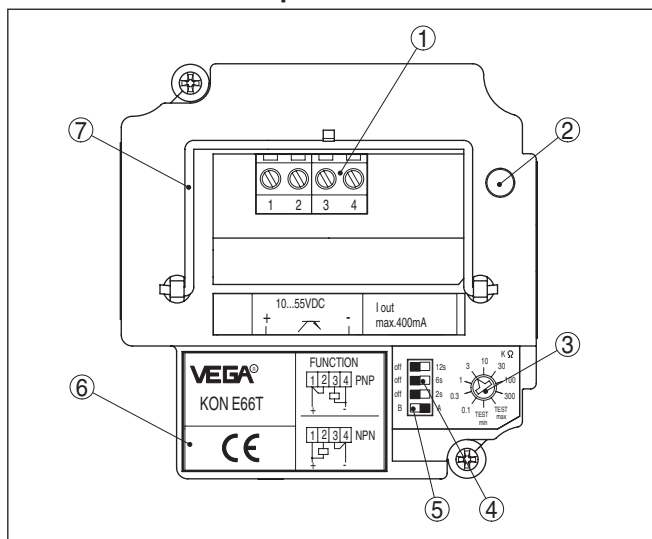
### 6.1 Общее

#### Назначение/конфигурация

На блоке электроники находятся следующие индикаторы и переключатели:

- DIL-переключатель режимов работы
- DIL-переключатель для установки демпфирования
- Переключатель для установки проводимости
- Светодиодный индикатор состояния переключения

### 6.2 Элементы настройки



- 1 Соединительные клеммы
- 2 Индикатор состояния (светодиод)
- 3 Переключатель установки проводимости
- 4 Переключатель установки задержки переключения
- 5 Переключатель режима работы (A/B) VEGAKON 66
- 6 Типовой шильдик
- 7 Тяговая скоба

#### Индикатор состояния (2)

Сигнал светового индикатора виден при закрытой крышке прибора. Для выполнения установок сигнализатора VEGAKON 66 нужно снять крышку корпуса, ослабив с помощью отвертки четыре винта на верхней стороне прибора.

#### Переключатель установки проводимости (3)

Посредством этого переключателя выполняется настройка чувствительности прибора: установка 0,1 kΩ - самая низкая чувствительность, а установка 300 kΩ - самая высокая чувствительность. См. также таблицу "Установка точки переключения".

**Переключатель установки задержки переключения (4)**

Имеется три переключателя, с помощью которых можно установить задержку включения и выключения.

С помощью переключателей (2 s, 6 s, 12 s) можно установить задержку переключения в пределах от 0 до 20 секунд. Время активированных переключателей суммируется, например: активированы переключатели 2 s и 12 s, тогда задержка переключения составляет 14 s.

**Переключатель режимов работы (5)**

Посредством переключателя режимов (A/B) можно выбрать состояние переключения выхода в соответствии с *Функциональной таблицей* (A - сигнализация максимального уровня или защита от переполнения, B - сигнализация минимального уровня или защита от сухого хода).

**Тяговая скоба (7)**

Ослабить крепежные винты блока электроники. Поднять скобу вверх. С помощью скобы можно вытащить блок электроники из корпуса прибора.

**6.3 Установка точки переключения****Положение переключателя**

Точка переключения при погружении приibl. на 1 см.

Положение переключателя	Проводимость (продукт)
Test max.	Моделируется состояние переключения при полном погружении
0,1 кΩ (нечувствительный)	> 6,6 mS
0,3 кΩ	> 1,7 mS
1 кΩ	> 540 μS
3 кΩ	> 180 μS
10 кΩ	> 54 μS
30 кΩ	> 20 μS
100 кΩ	> 5,7 μS
300 кΩ (чувствительный)	> 1,6 μS
Test min.	Моделируется состояние "Пусто"

**Примеры проводимости продукта**

Продукт	Проводимость	Рекомендуемое положение переключателя
Водопроводная вода	0,2 mS	3 кΩ
Соленая вода (3,5 %)	35 mS	0,1 кΩ
Пиво	1,4 mS	1 кΩ
Фруктовый сок	2 mS	0,3 кΩ
Молоко, йогурт	3 mS	0,3 кΩ
Кетчуп	15 mS	0,1 кΩ

**Определение высоты срабатывания**

При горизонтальном монтаже прибора высота срабатывания определяется высотой монтажа.

При вертикальном монтаже прибора высота срабатывания определяется длиной измерительных зондов.

Не имеет смысла изменять высоту срабатывания путем поворота переключателя проводимости.

Измерительные стержни можно обрезать в соответствии с высотой срабатывания. Чтобы не повредить датчик, перед укорачиванием стержней их необходимо вывернуть из пластиковой резьбовой части датчика.

Номера стержней видны на нижней стороне присоединительной резьбы.

Длина измерительного стержня с номером 1 должна быть равна длине самого длинного из остальных стержней или превышать ее.

Стержень Max. (№ 2) определяет высоту срабатывания (при одноточечном переключателе) или верхний уровень переключения (при двухточечном управлении). Он является самым коротким стержнем.

Стержень Min. (№ 3) определяет нижний уровень переключения, поэтому он должен быть длиннее стержня Max. У одноточечных сигнализаторов этого стержня нет.

Электроника опознает стержень Min., если он привинчен, и автоматически переключается с одноточечного на двухточечное управление.

**Стандартная установка**

На продуктах с хорошей проводимостью ( $> 3 \text{ mS}$ ) переключатель проводимости (3) обычно устанавливается на  $3 \text{ k}\Omega$ .

См. данные в табл. "Примеры проводимости продуктов".

Рекомендуемые установки даются с учетом возможности образования конденсата или небольших накоплений продукта.

В случае возможности значительного накопления продукта или конденсата, нужно установить переключатель в нечувствительное положение.

Как выбрать состояние переключения выхода, см. "Функциональную таблицу".

**Сигнализация предельного уровня (сигнал Max.)**

Следующие установки действительны для продуктов с малой проводимостью ( $< 3 \text{ mS}$ )

1. Заполнить емкость, так чтобы самый короткий электрод был погружен в продукт прил. на 1 см.
2. Включить питание.
3. Переключатель режимов работы A/B поставить в положение A.
4. Повернуть переключатель в положение "TEST min."
5. Медленно поворачивать переключатель по часовой стрелке, пока не загорится красный индикатор.

Устройство настроено на продукт, т.е. переключающий выход открывается при уровне Max.

#### Сигнализация предельного уровня (сигнал Min.)

Следующие установки действительны для продуктов с малой проводимостью ( $< 3 \text{ mS}$ )

1. Опорожнить емкость, так чтобы электрод Min. был еще погружен в продукт прил. на 1 см.
2. Включить питание.
3. Переключатель режимов работы A/B поставить в положение B.
4. Повернуть переключатель в положение "TEST max."
5. Медленно поворачивать переключатель против часовой стрелки, пока не загорится красный индикатор.

Устройство настроено на продукт, т.е. переключающий выход открывается при уровне Min.

#### Двухточечное управление - режим A

Следующие установки действительны для продуктов с малой проводимостью ( $< 3 \text{ mS}$ )

1. Заполнить емкость, так чтобы самый короткий электрод был погружен в продукт прил. на 1 см.
2. Включить питание.
3. Переключатель режимов работы A/B поставить в положение A.
4. Повернуть переключатель в положение "TEST min."
5. Медленно поворачивать переключатель по часовой стрелке, пока не загорится красный индикатор.

Устройство настроено на продукт, т.е. переключающий выход открывается при достижении уровня Max. Выход снова закрывается при достижении уровня Min.

**Пример:** Наполняющий насос включается при достижении сигнала Min., наполняет емкость до достижения сигнала Max. и снова выключается.

#### Двухточечное управление - режим B

Следующие установки действительны для продуктов с малой проводимостью ( $< 3 \text{ mS}$ )

1. Опорожнить емкость, так чтобы электрод Min. был еще погружен в продукт прил. на 1 см.
2. Включить питание.
3. Переключатель режимов работы A/B поставить в положение B.
4. Повернуть переключатель в положение "TEST max."
5. Медленно поворачивать переключатель против часовой стрелки, пока не загорится красный индикатор.

Устройство настроено на продукт, т.е. переключающий выход закрывается при достижении уровня Max. Выход снова открывается при достижении уровня Min.

**Пример:** Откачивающий насос включается при достижении сигнала Max., опорожняет емкость до достижения сигнала Min. и снова выключается.

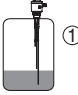
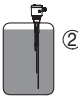
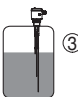
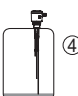
**Установка без продукта** Настройку с продуктом нужно выполнить только для одного устройства, после чего определенную при такой настройке установку переключения можно перенести на все другие приборы, работающие на идентичных местах измерения (с таким же продуктом).

Если известна проводимость продукта, то установку точки переключения можно выполнить в соответствии с таблицей "Положение переключателя".

При замене блока электроники рекомендуется перенести установку со старого блока на новый.

### 6.4 Таблица функций

В таблице ниже приведены состояния переключения в зависимости от установленного режима работы и уровня.

	Уровень	Состояние переключения	Индикатор состояния
Режим работы А Защита от переполнения		закрыт	○  Не горит
Режим работы А Защита от переполнения		открыт	☀  Горит
Режим работы В Защита от сухого хода		закрыт	○  Не горит
Режим работы В Защита от сухого хода		открыт	☀  Горит
Отключение питания (Режим работы А/В)		открыт	○

- 1 Сигнализация максимума - емкость пустая
- 2 Сигнализация максимума - емкость полная
- 3 Сигнализация минимума - емкость пустая
- 4 Сигнализация минимума - емкость полная



**Примечание:**

Если VEGAKON 66 применяется для сигнализации масла в воде, то после срабатывания на масло (= сигнализация "Пусто") электрод необходимо очистить от масляной пленки, в противном случае надежность обратного переключения в воде не обеспечивается.

## 7 Обслуживание и устранение неисправностей

### 7.1 Обслуживание

При использовании по назначению и нормальной эксплуатации особое обслуживание не требуется.

### 7.2 Замена электроники

Все блоки электроники одного типового ряда KONE66 являются взаимозаменяемыми. При использовании нового блока электроники с иным сигнальным выходом, соответствующее руководство по эксплуатации можно загрузить с нашей домашней страницы.

Выполнить следующее:

1. Отключить питание.
2. Отвинтить крышку корпуса.
3. С помощью отвертки ослабить винты клемм.
4. Вынуть провода из контактов
5. Крестообразной отверткой ослабить оба крепежных винта.
6. Поднять скобу и вытащить старый блок электроники.
7. Новый блок электроники сравнить со старым. Типовая табличка нового блока должна соответствовать типовой табличке старого блока.
8. Записать положение всех элементов установки на старом блоке электроники.

Элементы установки на новом блоке электроники поставить в такое же положение, как на старом блоке.

9. Крестообразной отверткой завинтить и затянуть оба крепежных винта.
10. Провода вставить в открытые контакты в соответствии со схемой подключения.
11. Затянуть винтовые клеммы.
12. Слегка потянув за провода, проверить надежность их закрепления в контактах
13. Кабельный ввод проверить на уплотнение. Уплотняющее кольцо должно полностью облегать кабель.
14. Завинтить крышку корпуса.

Замена блока электроники произведена.

После замены блока электроники VEGAKON 66 снова готов к работе.

### 7.3 Моделирование функций переключения

С помощью переключателя проводимости можно смоделировать сигнализацию максимального и минимального уровня.

Для этого не нужно изменять уровень заполнения емкости. Путем такого моделирования можно проверять срабатывание подключенных сигнальных и переключающих устройств. При этом также проверяются детали электроники датчика.

Следующие положения переключателя моделируют состояния переключения:

- Положение "*Test max.*" - максимальный уровень
- Положение "*Test min.*" - минимальный уровень

#### 7.4 Действия при необходимости ремонта

Формуляр для возврата устройства на ремонт и описание процедуры можно найти в разделе загрузок [www.vega.com](http://www.vega.com)

Заполнение такого формуляра позволит быстро и без дополнительных запросов произвести ремонт.

При необходимости ремонта сделать следующее:

- Распечатать и заполнить бланк для каждого прибора
- Прибор очистить и упаковать для транспортировки
- Заполненный формуляр и имеющиеся данные безопасности прикрепить снаружи на упаковку
- Адрес для обратной доставки можно узнать у нашего представителя в вашем регионе. Наши региональные представительства см. на нашей домашней странице [www.vega.com](http://www.vega.com).

## 8 Демонтаж

### 8.1 Порядок демонтажа

**Внимание!**

При наличии опасных рабочих условий (емкость под давлением, высокая температура, агрессивный или ядовитый продукт и т.п.), демонтаж следует выполнять с соблюдением соответствующих норм техники безопасности.

Выполнить действия, описанные в п. "Монтаж" и "Подключение к источнику питания", в обратном порядке.

### 8.2 Утилизация

Устройство состоит из перерабатываемых материалов. Конструкция прибора позволяет легко отделить блок электроники.

**Директива WEEE 2002/96/EG**

Данное устройство не подлежит действию Директивы WEEE 2002/96/EG и соответствующих национальных законов.

Для утилизации устройство следует направлять прямо на специализированное предприятие, минуя коммунальные пункты сбора мусора, которые, в соответствии с Директивой WEEE, могут использоваться только для утилизации продуктов личного потребления.

Утилизация в соответствии с установленными требованиями исключает негативные последствия для человека и окружающей среды и позволяет повторно использовать ценные материалы.

Материалы: см. п. "Технические данные"

При невозможности утилизировать устройство самостоятельно, обращайтесь к изготовителю.

## 9 Приложение

### 9.1 Технические данные

#### Общие данные

Материал 316L соответствует нержавеющей сталям 1.4404 или 1.4435

Контактирующие с продуктом материалы

– Резьбовое присоединение	PP (полипропилен)
– Электрод	316Ti (1.4571)
– Уплотнение к процессу	Klingersil C-4400

Не контактирующие с продуктом материалы

– Корпус	Пластик PBT (полиэстер), литой под давлением алюминий с порошковым покрытием
– Уплотнительное кольцо между корпусом и крышкой корпуса	Силикон
– Клемма заземления	316L

Вес

– с пластиковым корпусом	550 g (19.4 oz)
– с алюминиевым корпусом	850 g (30 oz)
– Электрод	100 g/m (1.1 oz/ft)

Длина измерительного зонда (L)

– min.	120 mm (4.7 in)
– max.	4000 mm (157.5 in)

Присоединения

– Резьба (DIN 3852-A)	G1½ (PN 25)
-----------------------	-------------

Измеряемое напряжение

прибл.  $3 V_{\text{eff}}$

Измеряемый ток

< 3 mA

#### Выходная величина

Выход

Транзисторный выход, без электрического потенциала, стойкий к длительному короткому замыканию, тип NPN или PNP (в зависимости от подключения)

Напряжение переключения

$U_B = < 55 \text{ V DC}$

Ток переключения

$I_B = < 400 \text{ mA}$

Падение напряжения на транзисторе

$U_{CE} 1 \text{ V}$  при  $I_B 400 \text{ mA}$

Обратный ток

$I_O < 10 \mu\text{A}$

Режимы работы (переключаемые)

– A	Сигнализация максимального уровня или защита от переполнения
– B	Сигнализация минимального уровня или защита от сухого хода

Задержка переключения

0,5 ... 20 c

**Условия окружающей среды**

Температура окружающей среды на корпусе	-40 ... +70 °C (-40 ... +158 °F)
Температура хранения и транспортировки	-40 ... +80 °C (-40 ... +176 °F)

**Условия процесса**

Допустимая температура процесса	-40 ... +100 °C (-40 ... +212 °F)
Давление процесса	-1 ... 6 bar/-100 ... 600 kPa (-14.5 ... 87 psig)
Проводимость измеряемого продукта	min. 5 µS/cm при погружении электрода на 30 мм

**Электромеханические данные**

Кабельный ввод	
– С транзисторным модулем	1 x кабельный ввод M20 x 1,5; 1 x заглушка M20 x 1,5
Винтовые клеммы	для сечения провода до 1,5 мм <sup>2</sup> (AWG 16)

**Питание**

Рабочее напряжение	10 ... 55 V DC
Потребляемая мощность	max. 0,5 W

**Защитные меры**

Степень защиты	
– Пластиковый корпус	IP 66 (NEMA 4X)
– Алюминиевый корпус	IP 66/IP 67 (NEMA 4X)
Категория перенапряжений	II
Класс защиты	II

## 9.2 Размеры

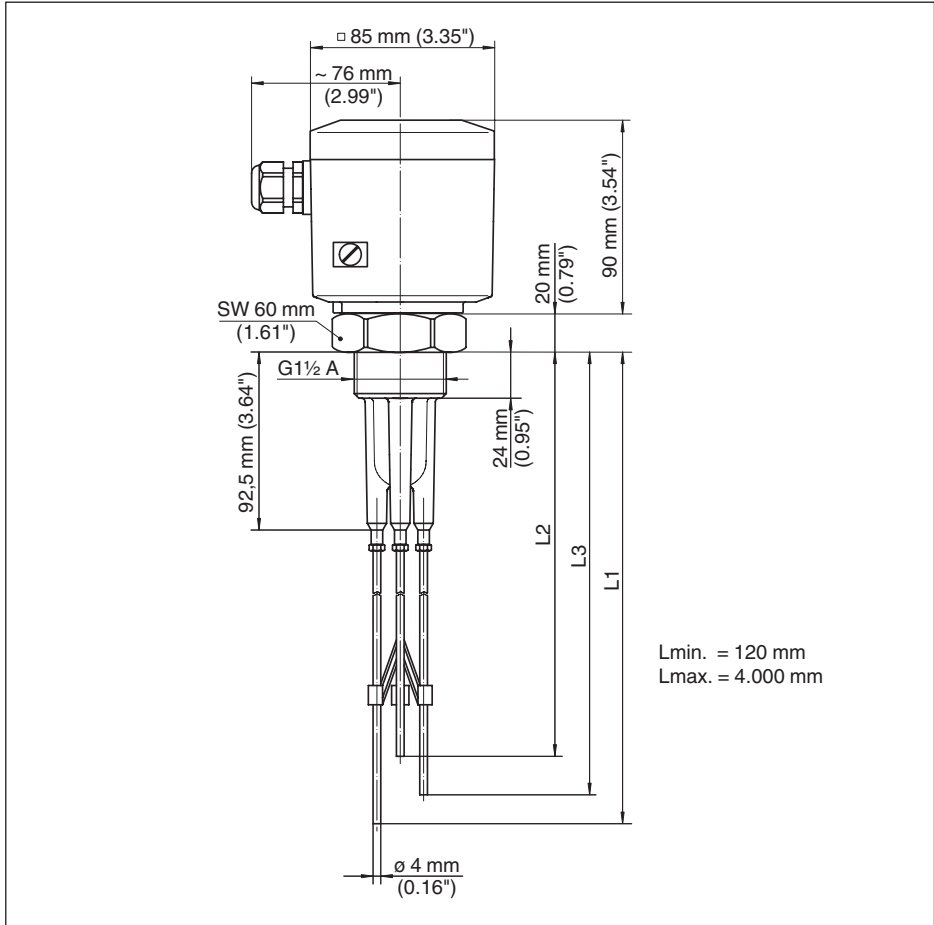


Рис. 17: VEGAKON 66 с тремя электродами

Длина электрода от уплотнительной поверхности присоединительной резьбы.

Металлические стержни поэтому короче на 92,5 мм (3.64 in).

L1 Длина заземляющего электрода от уплотнительной поверхности

L2 Длина электрода Max. от уплотнительной поверхности

L3 Длина электрода Min. от уплотнительной поверхности

### 9.3 Защита прав на интеллектуальную собственность

VEGA product lines are global protected by industrial property rights. Further information see [www.vega.com](http://www.vega.com).

Only in U.S.A.: Further information see patent label at the sensor housing.

VEGA Produktfamilien sind weltweit geschützt durch gewerbliche Schutzrechte.

Nähere Informationen unter [www.vega.com](http://www.vega.com).

Les lignes de produits VEGA sont globalement protégées par des droits de propriété intellectuelle. Pour plus d'informations, on pourra se référer au site [www.vega.com](http://www.vega.com).

VEGA líneas de productos están protegidas por los derechos en el campo de la propiedad industrial. Para mayor información revise la pagina web [www.vega.com](http://www.vega.com).

Линии продукции фирмы ВЕГА защищаются по всему миру правами на интеллектуальную собственность. Дальнейшую информацию смотрите на сайте [www.vega.com](http://www.vega.com).

VEGA系列产品在全球享有知识产权保护。

进一步信息请参见网站[www.vega.com](http://www.vega.com)。

### 9.4 Товарный знак

Все используемые фирменные марки, а также торговые и фирменные имена являются собственностью их законного владельца/автора.

Дата печати:

**VEGA**



Вся приведенная здесь информация о комплектности поставки, применении и условиях эксплуатации датчиков и систем обработки сигнала соответствует фактическим данным на момент.

Возможны изменения технических данных

© VEGA Grieshaber KG, Schiltach/Germany 2015



32650-RU-151027

VEGA Grieshaber KG  
Am Hohenstein 113  
77761 Schiltach  
Germany

Phone +49 7836 50-0  
Fax +49 7836 50-201  
E-mail: [info.de@vega.com](mailto:info.de@vega.com)  
[www.vega.com](http://www.vega.com)