

VEGAFLEX 82

Profibus PA, стержневой или тросовый измерительный зонд

Микроволновый датчик для непрерывного измерения уровня сыпучих продуктов



Область применения

VEGAFLEX 82 предназначен для измерения легких и тяжелых сыпучих продуктов любого вида. Уровнемер обеспечивает точные и надежные измеренные значения при любых условиях применения, включая сильное пылеобразование, конденсат или налипания. VEGAFLEX 82 - экономичное решение для измерения уровня.

Преимущества

- Заводская установка значительно упрощает пуск в эксплуатацию
- Начальная установка с программой-помощником обеспечивает простой и быстрый пуск в эксплуатацию
- Укорачиваемые зонды упрощают проектирование мест измерения

Функция

Высокочастотные микроволновые импульсы направляются по зонду в виде троса или стержня и отражаются от поверхности измеряемого продукта. Время распространения сигнала от передачи до приема пропорционально уровню продукта в емкости.

Технические данные

Диапазон измерения

– Тросовый измерительный зонд до 75 м (246.1 ft)

– Стержень до 6 м (19.69 ft)

Точность измерения ± 2 мм

Присоединение Резьба от G $\frac{3}{4}$, $\frac{3}{4}$ NPT, фланцы от DN 25, 1"

Давление процесса -1 ... +40 bar/-100 ... +4000 kPa (-14.5 ... +580 psig)

Температура процесса -40 ... +200 °C (-40 ... +392 °F)

Температура окружающей среды, хранения и транспортировки -40 ... +80 °C (-40 ... +176 °F)

Рабочее напряжение 9 ... 32 V DC

Материалы

Контактирующие с продуктом детали устройства изготовлены из нержавеющей стали. Уплотнение устройства: FKM, FFKM или EPDM (в соответствии с заказом). Полный перечень материалов и уплотнений см. в "configurator" на нашей домашней странице www.vega.com/configurator.

Исполнения корпуса

Корпус может иметь однокамерное или двухкамерное исполнение из пластика, нержавеющей стали или алюминия. Корпуса имеют исполнения со степенью защиты до IP 68 (1 bar).

Варианты исполнения электроники

Устройства могут поставляться с блоками электроники в различных исполнениях: двухпроводная или четырехпроводная электроника 4 ... 20 mA/HART, а также цифровая электроника Profibus PA или Foundation Fieldbus.

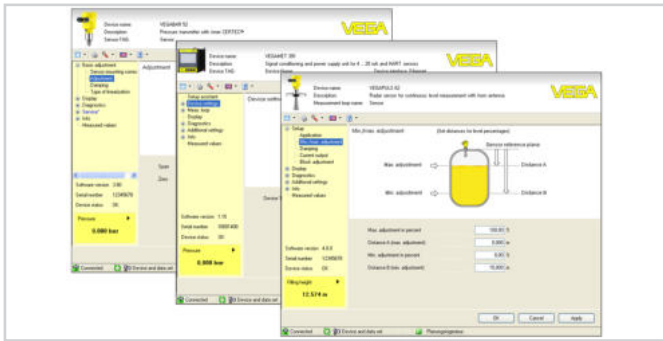
Разрешения

Устройства имеют разрешения на применение во взрывоопасных зонах, например, по ATEX и IEC. Устройства также имеют различные разрешения на применение на судах, например: GL, LRS или ABS.

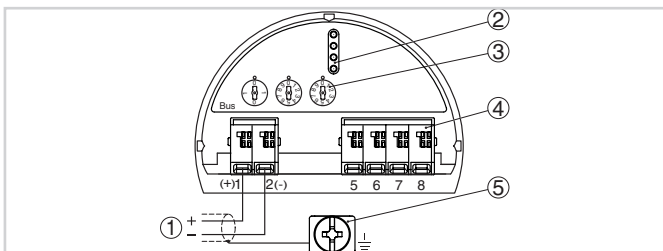
Подробную информацию см. на www.vega.com/downloads в разделе "Zulassungen".

Настройка

Настройка устройства выполняется с помощью съемного модуля индикации и настройки PLICSCOM или ПК с программным обеспечением PACTware и соответствующим DTM. Также возможна настройка посредством программного обеспечения другого производителя PDM.



Электрическое подключение

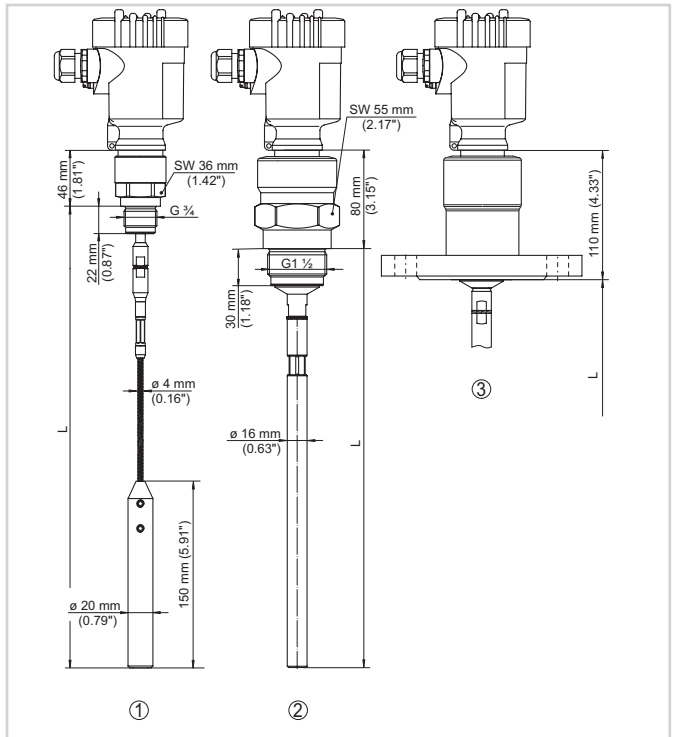


Отсек электроники и подключения (однокамерный корпус)

- 1 Питание/Выход сигнала
- 2 Для модуля индикации и настройки или интерфейсного адаптера
- 3 Переключатель для выбора шинного адреса
- 4 Для выносного блока индикации и настройки
- 5 Клемма заземления для подключения экрана кабеля

Порядок электрического подключения см. в руководстве по эксплуатации устройства на www.vega.com/downloads.

Размеры



VEGAFLEX 82

- 1 Тросовое исполнение
- 2 Стержневое исполнение
- 3 Фланцевое исполнение

Информация

Дальнейшую информацию об изделиях VEGA см. на www.vega.com.

В разделе загрузок на www.vega.com/downloads можно найти руководство по эксплуатации, информацию по применению в различных отраслях промышленности, разрешения на применение, чертежи устройств и др.

В разделе бесплатных загрузок находятся также файлы GSD и EDD для систем Profibus PA и файлы DD и CFF для систем Foundation Fieldbus.

Выбор устройств

Через "Finder" на www.vega.com/finder и "VEGA Tools" можно выбрать подходящий принцип измерения.

Подробные сведения об исполнениях устройства см. в "Configurator" на www.vega.com/configurator и "VEGA Tools".

Контакт

Соответствующее представительство VEGA можно найти на нашей домашней странице www.vega.com.