

VEGASWING 61

Двухпроводный

Вибрационный сигнализатор предельного уровня для жидкостей



Область применения

Вибрационный сигнализатор VEGASWING 61 предназначен для сигнализации предельного уровня любых жидкостей. Независимо от монтажного положения, вибрационный сигнализатор регистрирует предельный уровень с высокой надежностью и миллиметровой точностью. Типичное применение - сигнализация максимального и минимального уровня, защита от переполнения или от сухого хода на емкостях и трубопроводах. VEGASWING 61 обеспечивает высочайшую надежность и безопасность в широком диапазоне условий применения.

Преимущества

- Быстрый и простой пуск в эксплуатацию без настройки с продуктом
- Надежная и точная функция, независимость точки переключения от продукта
- Малые расходы на эксплуатацию и обслуживание

Функция

Вибропривод датчика возбуждает колебания вибрирующей вилки на ее резонансной частоте. При погружении в продукт частота колебаний вилки падает. Изменение частоты преобразуется встроенной электроникой в сигнал переключения. Сигнализаторы VEGASWING с вибрирующей вилкой длиной всего 38 мм надежно работают на любой жидкости независимо от монтажного положения. Давление, температура, пена, вязкость и образование пузырьков не влияют на точность переключения.

Технические данные

Давление процесса	-1 ... +64 bar/-100 ... +6400 kPa (-14.5 ... +928 psig) Работа устройства при рабочем давлении до 100 bar/10000 kPa (1450 psig) дает-ся при максимальной температуре процесса +50 °C (+122 °F) (только для резьбовых исполнений).
Температура процесса	-50 ... +250 °C (-58 ... +482 °F)
Динамическая вязкость	0,1 ... 10000 mPa s
Плотность	0,7 ... 2,5 г/см ³ (0.025 ... 0.09 lbs/in ³); 0,47 ... 2,5 г/см ³ (0.0163 ... 0.09 lbs/in ³) посредством переключения
Температура окружающей среды	-40 ... +70 °C (-40 ... +158 °F)
Гистерезис	прибл. 2 мм (0.08 in) при вертикальном монтаже
Присоединение	Резьба от G ³ / ₄ , 3/4 NPT, фланцы от DN 25, 1", гигиенические присоединения
Рабочее напряжение	12 ... 36 V DC (через устройство формирования сигнала)
Выходной сигнал	
- Пусто (не покрыт продуктом)	8 mA
- Полно (покрыт продуктом)	16 mA
- Сигнал неисправности	< 2 mA
Квалификация SIL	Дополнительно, до SIL2

Материалы

Контактирующие с продуктом части устройства изготовлены из нержавеющей стали 316L. Поставляемое в комплекте уплотнение - Klingersil C-4400. Полный перечень материалов и уплотнений см. в "configurator" на нашей домашней странице www.vega.com/configurator.

Исполнения корпуса

Корпус может иметь исполнение из пластика, нержавеющей стали или алюминия. Корпуса имеют исполнения со степенью защиты до IP 67.

Варианты исполнения электроники

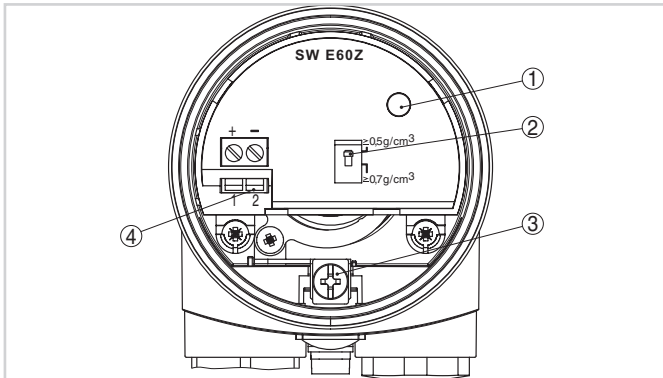
Устройства имеют различные исполнения электроники: исполнение с транзисторным выходом, исполнение с бесконтактным выключателем, исполнение с релейным выходом, двухпроводное исполнение для подключения к устройству формирования сигнала и исполнение NAMUR.

Разрешения

Устройства имеют разрешения на применение во взрывоопасных зонах, например, по ATEX, FM, CSA и IEC. Устройства также имеют различные разрешения на применение на судах, например: GL, LRS или ABS. Устройства имеют разрешения на применение для защиты от переполнения по WHG. Подробную информацию о имеющихся разрешениях на применение см. в "configurator" на нашей домашней странице www.vega.com/configurator.

Настройка

На блоке электронике имеется переключатель установки чувствительности сигнализатора уровня. Световой индикатор показывает состояние переключения устройства. Режим работы устанавливается на подключенном устройстве формирования сигнала.



Отсек электроники и подключения (однокамерный корпус)

- 1 Индикатор состояния
- 2 DIL-переключатель установки чувствительности
- 3 Клемма заземления
- 4 Соединительные клеммы

Электрическое подключение

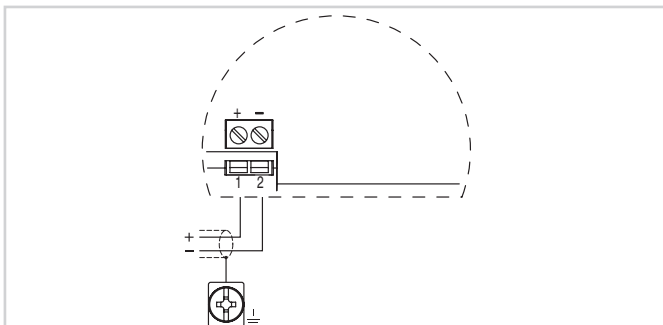
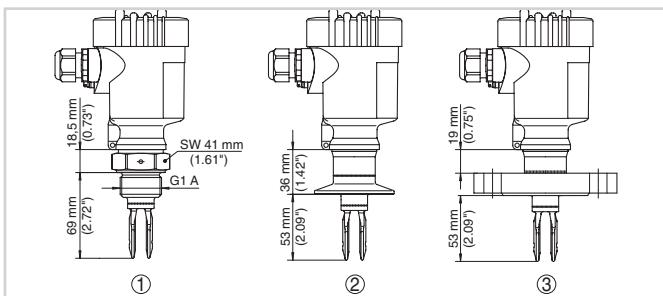


Схема подключения

Порядок электрического подключения устройства см. в Руководстве по эксплуатации на нашей домашней странице www.vega.com/downloads.

Размеры



VEGASWING 61

- 1 Резьбовое исполнение
- 2 Исполнение с зажимом
- 3 Фланцевое исполнение

Информация

Дополнительную информацию об изделиях фирмы VEGA можно найти на нашей домашней странице www.vega.com. В разделе загрузок www.vega.com/downloads можно найти руко-

водства по эксплуатации, информацию по применению в различных отраслях промышленности, разрешения на применение, чертежи устройств и др.

Выбор устройств

Через "Finder" на www.vega.com/finder и "VEGA Tools" можно выбрать подходящий принцип измерения. Подробные сведения об исполнениях устройства см. в "Configurator" на www.vega.com/configurator и "VEGA Tools".

Контакт

Соответствующее представительство VEGA можно найти на нашей домашней странице www.vega.com.